

(19) DANMARK



(12) PATENTANSØGNING (10) DK 4581/89 A

Patentdirektoratet

- 
- (21) Patentansøgning nr. : 4581/89 (51) Int.Cl. 4: B 65 G 25/02  
(22) Indleveringsdag:.... 18 sep 1989 B 65 G 7/02  
(24) Løbedag:..... 18 sep 1989  
(41) Alm. tilgængelig:.... 19 mar 1991  
(62) Stamansøgningsnummer:.....  
(86) International ansøgning nr. :... -  
(86) International indleveringsdag:  
(85) Videreførselsdag:  
(30) Prioritet: -  
(71) Ansøger: \*Comstore A/S, Karlshøj 34; 4733 Tappernøje, DK  
(72) Opfinder:  
(74) Fuldmægtig: Hofman-Bang & Boutard A/S, Adelgade 15, 1304, København K

- 
- (54) Transportør, især til tunge genstande  
(57) Sammendrag

4581-89

En transportør bestående af et U-formet stationært organ (1) med åbningen opad. Den indeholder to U-formede skinner (2, 3), som er beliggende over hinanden og vender åbningerne imod hinanden.

Skinne (2, 3) kan ved hjælp af et håndtag (4) bevæges frem og tilbage som en helhed i det stangformede organ (1). Desuden kan overkanten af den øverste skinne (3) ved hjælp af løfteorganer løftes op over det U-formede stationære organ (1), når skinnerne (2, 3) forskydes indbyrdes i længderetningen.

Løfteorganerne (5-11) består af skråflader (7, 10) (eller eventuelt (8, 9)) og en derpå rullende cirkulær skive (11), så der opnås en passende mekanisk udveksling til nedsættelse af løftekraften.

fortsættes

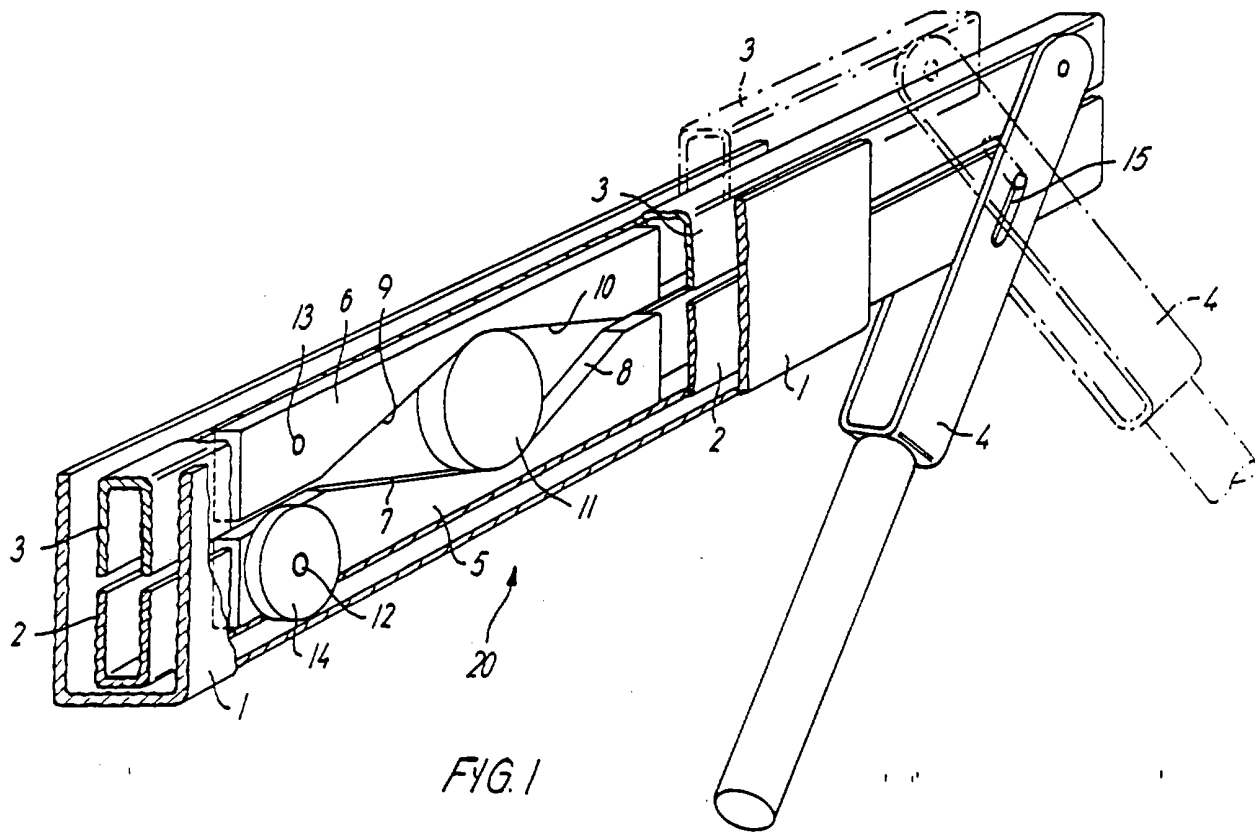


FIG. 1