



(12) 实用新型专利

(10) 授权公告号 CN 201823107 U

(45) 授权公告日 2011. 05. 11

(21) 申请号 201020538785. 5

(22) 申请日 2010. 09. 23

(73) 专利权人 刘英霞

地址 264200 山东省威海市环翠区和平路  
71 号

(72) 发明人 刘英霞 殷积芳 刘海军

(74) 专利代理机构 威海科星专利事务所 37202

代理人 于涛

(51) Int. Cl.

A61M 3/02 (2006. 01)

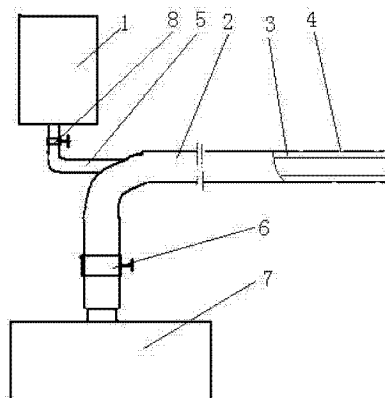
权利要求书 1 页 说明书 2 页 附图 1 页

(54) 实用新型名称

多功能灌肠装置

(57) 摘要

本实用新型涉及医疗器械领域,具体地说是一种多功能灌肠装置,其特征在于灌肠管的管壁上至少设有两条注液通道,注液通道前端与管壁上的注液孔相通,注液通道的后端与注液管相通,注液管与药液筒相连,灌肠管后端部设有控制阀并与集液袋相连接,使用时,将灌肠管前端由患者肛门插入体内,打开药液筒控制阀门进行注液,当达到一定量时,关闭药液筒控制阀门,打开灌肠管上的控制阀门,让患者肠内的粪便及药液流进集液袋内,再反复上述操作,至将患者的肠道清洁为止,具有使用方便、操作简单、安全卫生、清肠效果好等优点。



1. 一种多功能灌肠装置,包括药液筒、灌肠管,其特征在于灌肠管的管壁上至少设有两条注液通道,注液通道前端与管壁上的注液孔相连通,注液通道的后端与注液管相连通,注液管与药液筒相连,灌肠管后端部设有控制阀并与集液袋相连接。

2. 根据权利要求 1 所述的一种多功能灌肠装置,其特征在于药液筒出液口设有控制阀门。

## 多功能灌肠装置

### 技术领域

[0001] 本实用新型涉及医疗器械领域，具体地说是一种结构简单、使用效果好的多功能灌肠装置。

### 背景技术

[0002] 众所周知，对于医疗临床上的一般手术、检查、分娩以及解除便秘、消除腹胀、病人降温等情况，都要进行灌肠，使患者肠内清洁，以提高检查效果，减少患者手术后的痛苦，目前市场上的灌肠器采用药液筒，配合灌肠管将药液由患者肛门输入体内，再拔出灌肠管并要求患者尽可能地延长药注液在体内的保留时间，然后患者由肛门排出肠内药液和粪便，为了使肠道清洁，一般要反复进行上述操作，增加了患者的痛苦，清肠效果差，操作不便，护理人员劳动强度大。

### 发明内容

[0003] 本实用新型为克服现有技术的不足，提出一种使用方便、操作简单、清肠效果好的结构合理、安全卫生的多功能灌肠装置。

[0004] 本实用新型采用的技术措施是。

[0005] 一种多功能灌肠装置，包括药液筒、灌肠管，其特征在于灌肠管的管壁上至少设有两条注液通道，注液通道前端与管壁上的注液孔相连通，注液通道的后端与注液管相连通，注液管与药液筒相连，灌肠管后端部设有控制阀并与集液袋相连接。

[0006] 本实用新型可以在药液筒出液口设有控制阀门，以控制药液的进入，减少患者的痛苦、提高清肠效果。

[0007] 本实用新型使用时，将灌肠管前端由患者肛门插入体内，打开药液筒控制阀门进行注液，当达到一定量时，关闭药液筒控制阀门，打开灌肠管上的控制阀门，让患者肠内的粪便及药液流进集液袋内，再关闭灌肠管上的控制阀门，打开药液筒上的控制阀门，反复上述操作，至将患者的肠道清洁为止，具有使用方便、操作简单、安全卫生、清肠效果好等优点。

[0008] 附图说明

[0009] 图 1 是本实用新型的结构示意图。

[0010] 具体实施方式

[0011] 下面结合附图对本实用新型作进一步描述。

[0012] 如附图所示，一种多功能灌肠装置，包括药液筒 1、灌肠管 2，药液筒 1、灌肠管 2 与现有技术相同，此不赘述，本实用新型的特征在于灌肠管 2 的管壁上至少设有两条注液通道 3，注液通道 3 前端与管壁上的注液孔 4 相连通，注液通道 3 的后端与注液管 5 相连通，注液管 5 与药液筒 1 相连，灌肠管 2 后端部设有控制阀 6 并与集液袋 7 相连接，本实用新型可以在药液筒 1 出液口设有控制阀门 8，以控制药液的进入，减少患者的痛苦、提高清肠效果，使用时，将灌肠管前端由患者肛门插入体内，打开药液筒控制阀门进行注液，当达到一定量

时,关闭药液筒控制阀门,打开灌肠管上的控制阀门,让患者肠内的粪便及药液流进集液袋内,再关闭灌肠管上的控制阀门,打开药液筒上的控制阀门,反复上述操作,至将患者的肠道清洁为止,本实用新型具有使用方便、操作简单、安全卫生、清肠效果好等优点。

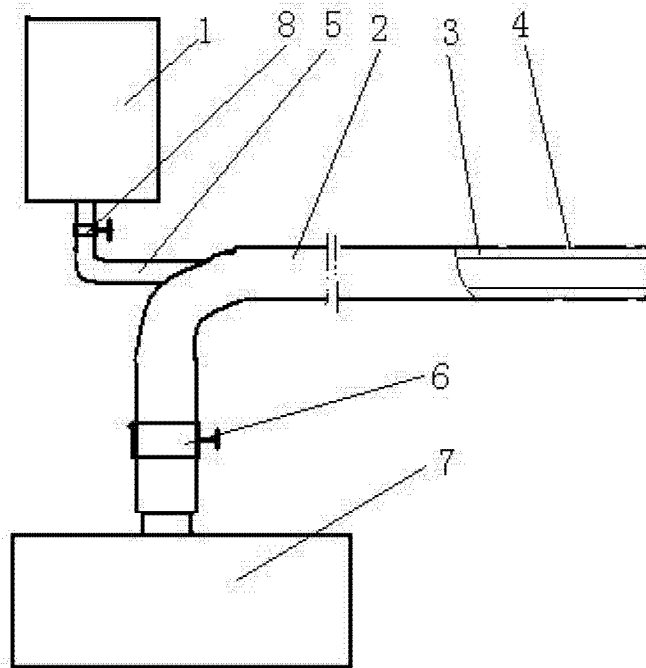


图 1