



(12) 实用新型专利

(10) 授权公告号 CN 204132890 U

(45) 授权公告日 2015. 02. 04

(21) 申请号 201420573023. 7

(22) 申请日 2014. 10. 07

(73) 专利权人 冯秀丽

地址 528322 广东省佛山市顺德区勒流镇东  
华大街 19 号

(72) 发明人 冯秀丽

(74) 专利代理机构 北京振安创业专利代理有限  
责任公司 11025

代理人 姜林

(51) Int. Cl.

A47C 7/00(2006. 01)

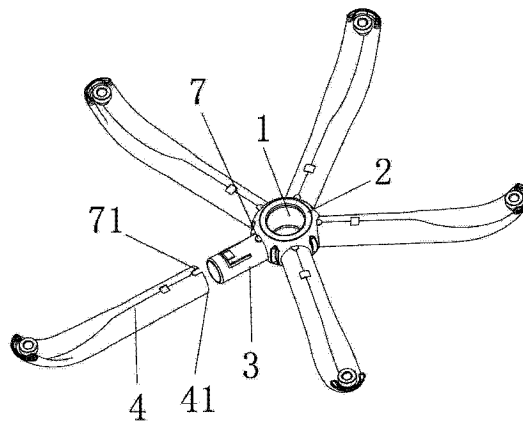
权利要求书1页 说明书2页 附图5页

(54) 实用新型名称

一种转椅支撑脚的快速组装结构

(57) 摘要

一种转椅支撑脚的快速组装结构,其特征在  
于:其包括中心设有对接孔的底座,及圆周阵列  
分布在其外围上的若干连接座,若干支撑脚通  
过其端面的安装孔圈套在该连接座外围将其  
与底座连接,所述的连接座与支撑脚间设置  
有快速锁止装置。所述的快速锁止装置包括  
设置在连接座上的弹性片,弹性片表面设置  
有向上突起的凸台,相对应地,在支撑脚上  
设置有锁止孔,当支撑脚与连接座对接后,  
凸台卡扣入该锁止孔将两者相对固定。本  
实用新型的有益效果是:1、结构简单、生  
产成本低,拆卸组装方便。2、使用快速锁  
止装置锁定两者相对位置,能实现快速免  
工具拆装。3、结构连接稳固可靠,提升承  
载能力,避免使用过程中发生断裂。



1. 一种转椅支撑脚的快速组装结构,其特征在于:其包括中心设有对接孔(1)的底座(2),及圆周阵列分布在其外围上的若干连接座(3),若干支撑脚(4)通过其端面的安装孔(41)圈套在该连接座(3)外围将其与底座(2)连接,所述的连接座(3)与支撑脚(4)间设置有快速锁止装置。

2. 根据权利要求1所述的一种转椅支撑脚的快速组装结构,其特征在于:所述的快速锁止装置包括设置在连接座(3)上的弹性片(5),弹性片(5)表面设置有向上突起的凸台(51),相对应地,在支撑脚(4)上设置有锁止孔(42),当支撑脚(4)与连接座(3)对接后,凸台(51)卡扣入该锁止孔(42)将两者相对固定。

3. 根据权利要求1所述的一种转椅支撑脚的快速组装结构,其特征在于:所述的快速锁止装置包括设置在连接座(3)上的螺丝孔(6)及设于支撑脚上的安装孔(61),当支撑脚(4)与连接座(3)对接后,一固定螺丝穿过该安装孔(61)与螺丝孔(6)螺接将两者相对固定。

4. 根据权利要求1所述的一种转椅支撑脚的快速组装结构,其特征在于:所述的连接座(3)及设于支撑脚(4)端面的安装孔(41)为圆形状。

5. 根据权利要求4所述的一种转椅支撑脚的快速组装结构,其特征在于:所述的连接座(3)上设置有防转卡台(7)与设置在支撑脚(4)端面的卡口(71)相配合使用。

6. 根据权利要求1所述的一种转椅支撑脚的快速组装结构,其特征在于:所述的连接座(3)及设于支撑脚(4)端面的安装孔(41)为异形状。

7. 根据权利要求1至3任一项所述的一种转椅支撑脚的快速组装结构,其特征在于:所述的快速锁止装置设置在底座(2)的下表面,隐藏在其底部。

## 一种转椅支撑脚的快速组装结构

### 技术领域

[0001] 本实用新型涉及一种办公转脚椅配件,具体是一种转椅支撑脚的快速组装结构。

### 背景技术

[0002] 在现有的办公椅通常使用五星椅脚,但是这种五星椅脚的所占空间很大,包装使用效率很低,在相同的空间内安放的这种五星椅脚的椅子比安装那些可以折叠的椅子要少很多,但是这种五星椅脚的椅子在市场上销售的非常好,所以生产者一直致力于开发能满足大量运输功能的五星椅脚的办公椅。

[0003] 在公开号为 201509927U 的中国实用新型专利中公开了可拆卸的转椅五星支脚,但是这种卡槽式的连接方式不利于结构的稳定,很容易在竖直方向上松动。而且这种结构在安装和拆卸的时候不是很方便,很容易划伤操作人员的手。

[0004] 在公开号为 202681203U 的公开文件中公开了一种可拆装的五星椅脚结构,在五星形件和椅脚之前设置有纵向锁定结构个横向锁定结构,但是将连接部设置在竖直方向上始终不利于整个椅子的稳定性,受力之后连接处很容易断裂。因此急需对现有技术的支撑脚的可拆卸结构作进一步改善。

### 实用新型内容

[0005] 本实用新型的目的是为了克服已有技术存在的缺点,提供一种结构简单,组装拆卸方便,承载力强的一种转椅支撑脚的快速组装结构。

[0006] 本实用新型目的是用以下方式实现的:一种转椅支撑脚的快速组装结构,其特征在于:其包括中心设有对接孔的底座,及圆周阵列分布在其外围上的若干连接座,若干支撑脚通过其端面的安装孔圈套在该连接座外围将其与底座连接,所述的连接座与支撑脚间设置有快速锁止装置。

[0007] 所述的快速锁止装置包括设置在连接座上的弹性片,弹性片表面设置有向上突起的凸台,相对应地,在支撑脚上设置有锁止孔,当支撑脚与连接座对接后,凸台卡扣入该锁止孔将两者相对固定。

[0008] 所述的快速锁止装置包括设置在连接座上的螺丝孔及设于支撑脚上的安装孔,当支撑脚与连接座对接后,一固定螺丝穿过该安装孔与螺丝孔螺接将两者相对固定。

[0009] 所述的连接座及设于支撑脚端面的安装孔为圆形状。

[0010] 所述的连接座上设置有防转卡台与设置在支撑脚端面的卡口相配合使用。

[0011] 所述的连接座及设于支撑脚端面的安装孔为异形状。

[0012] 所述的快速锁止装置设置在底座的下表面,隐藏在其底部。

[0013] 本实用新型的有益效果是:1、结构简单、生产成本低,拆卸组装方便 2、使用快速锁止装置锁定两者相对位置,能实现快速免工具拆装。3、结构连接稳固可靠,提升承载能力,避免使用过程中发生断裂。

## 附图说明

[0014] 图 1、2 为本实用新型总装效果图。

[0015] 图 3 为本实用新型中快速锁止装置第一实施例结构示意图。

[0016] 图 4 为本实用新型中图 3 的局部结构放大图。

[0017] 图 5 为本实用新型中快速锁止装置第二实施例结构示意图。

## 具体实施方式

[0018] 下面结合附图对本实用新型作具体进一步的说明。一种转椅支撑脚的快速组装结构,其特征在于:其包括中心设有对接孔 1 的底座 2,及圆周阵列分布在其外围上的若干连接座 3,若干支撑脚 4 通过其端面的安装孔 41 圈套在该连接座 3 外围将其与底座 2 连接,所述的连接座 3 与支撑脚 4 间设置有快速锁止装置。

[0019] 所述的快速锁止装置包括设置在连接座 3 上的弹性片 5,弹性片 5 表面设置有向上突起的凸台 51,相对应地,在支撑脚 4 上设置有锁止孔 42,当支撑脚 4 与连接座 3 对接后,凸台 51 卡扣入该锁止孔 42 将两者相对固定。

[0020] 所述的快速锁止装置包括设置在连接座 3 上的螺丝孔 6 及设于支撑脚上的安装孔 61,当支撑脚 4 与连接座 3 对接后,一固定螺丝穿过该安装孔 61 与螺丝孔 6 螺接将两者相对固定。

[0021] 所述的连接座 3 及设于支撑脚 4 端面的安装孔 41 为圆形状。

[0022] 所述的连接座 3 上设置有防转卡台 7 与设置在支撑脚 4 端面的卡口 71 相配合使用。

[0023] 所述的连接座 3 及设于支撑脚 4 端面的安装孔 41 为异形状。

[0024] 所述的快速锁止装置设置在底座 2 的下表面,隐藏在其底部。

[0025] 工作原理:为解决传统一体式椅脚所带来的包装体积大,仓储运输不方便等弊端,本案中提出一种全新的可拆装结构。将传统椅脚拆分为底座及支撑脚两部分,通过对接方式将两者连接为一整体。在出厂或运输销售过程中,将两者分离,以缩减其体积,提升空间利用率,便于用户操作。在使用过程中,只需要将两者进行简单的对接即可。其中对接方式采用套管的方式,其能提供较大的支撑面积,使得两者间连接更为牢固,提升抗冲击能力,避免传统结构在使用过程中容易出现断裂等现象。

[0026] 进一步地:为了使得支撑脚与连接座间拆装更为方便快捷,连接结构更为牢固可靠,本案中可采用弹性卡扣结构。对接时支撑脚 4 套装在连接座表面,在这个对接过程中,在凸台的导向作用下,支撑脚可向下压缩弹性片,当弹性片上的凸台与支撑脚上的锁止孔对齐后,凸台在弹性片的支撑作用下向上凸起,卡扣入该锁止孔内将两者连接固定为一整体。当需要将两者拆卸时,也只需要按下凸台即可将两者分离,全程可免使用工具拆装,使用非常方便。

[0027] 以上显示和描述了本实用新型的基本原理和主要特征和本实用新型的优点。本行业的技术人员应该了解,本实用新型不受上述实施例的限制,上述实施例和说明书中描述的只是说明本实用新型的原理,在不脱离本实用新型精神和范围的前提下,本实用新型还会有各种变化和改进,如快速锁止装置结构,这些变化和改进都落入要求保护的本实用新型范围内。

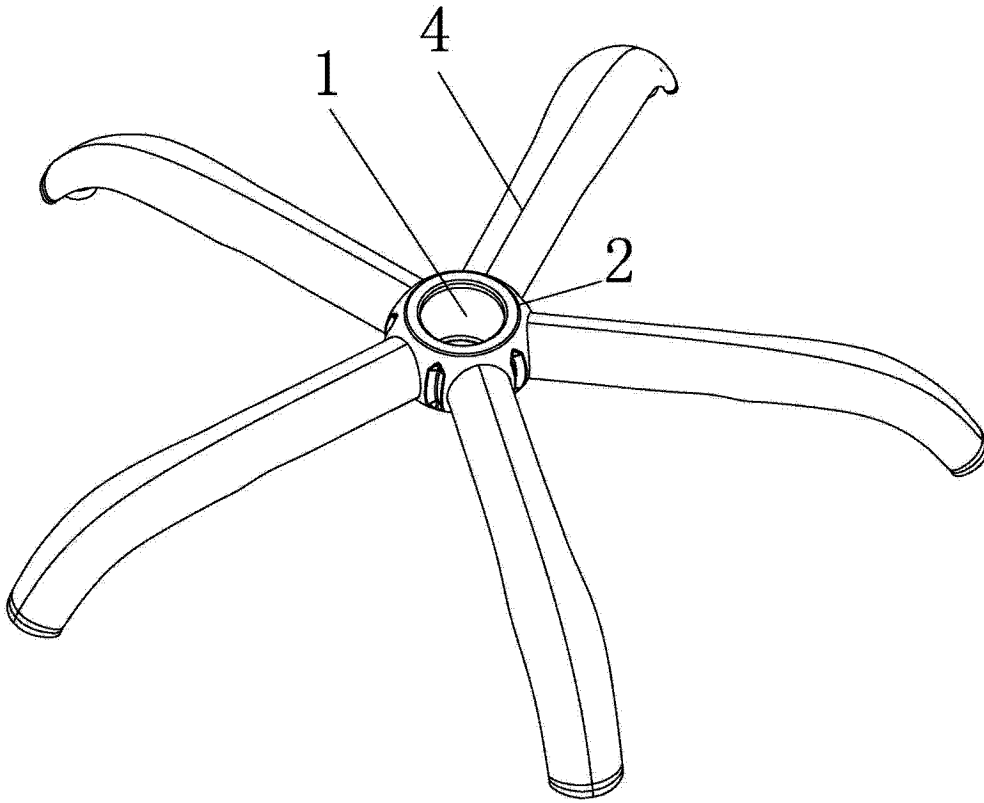


图 1

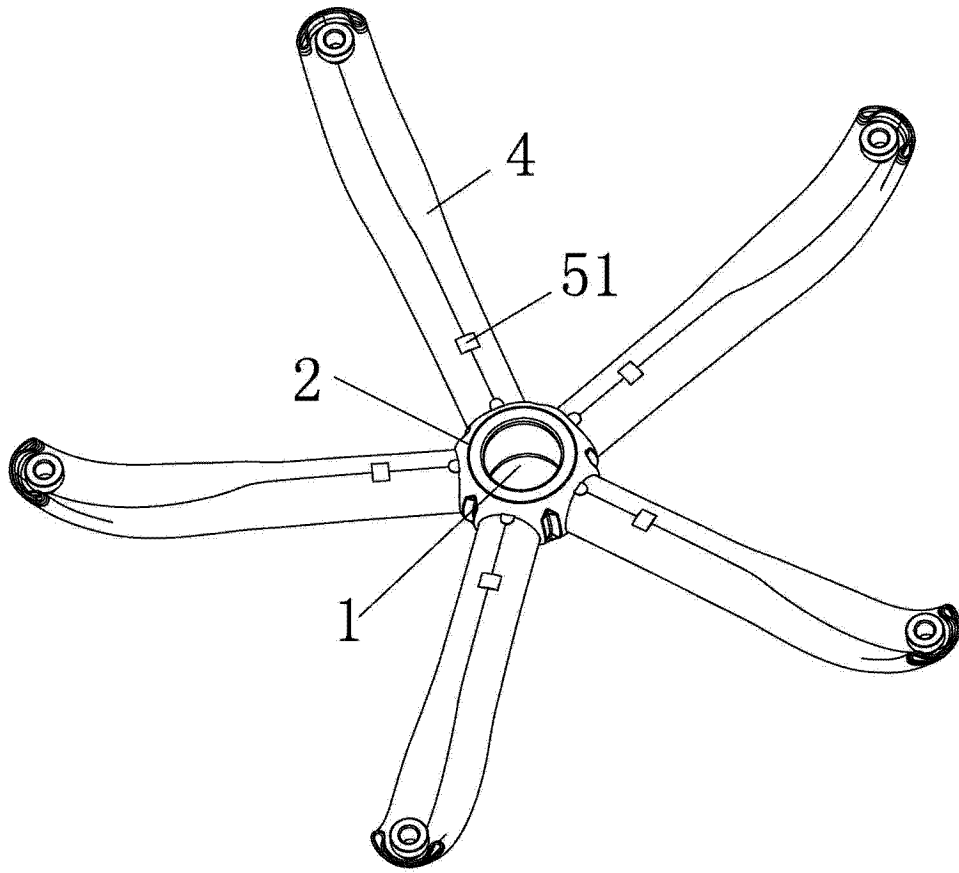


图 2

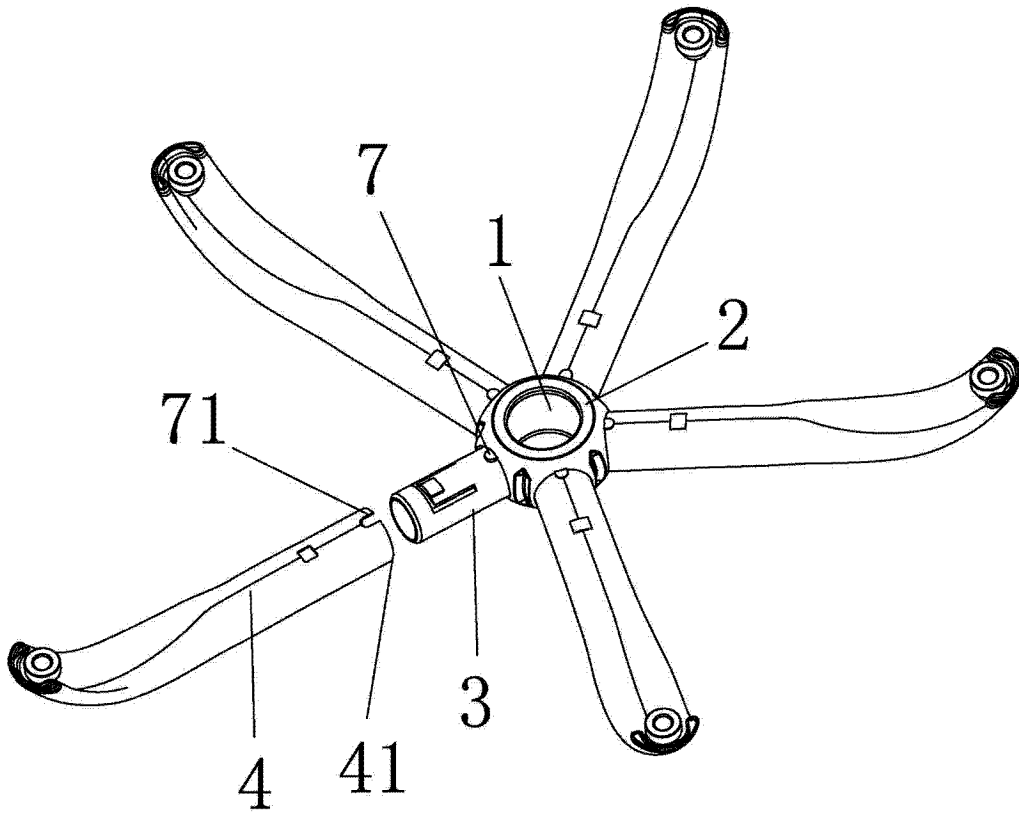


图 3

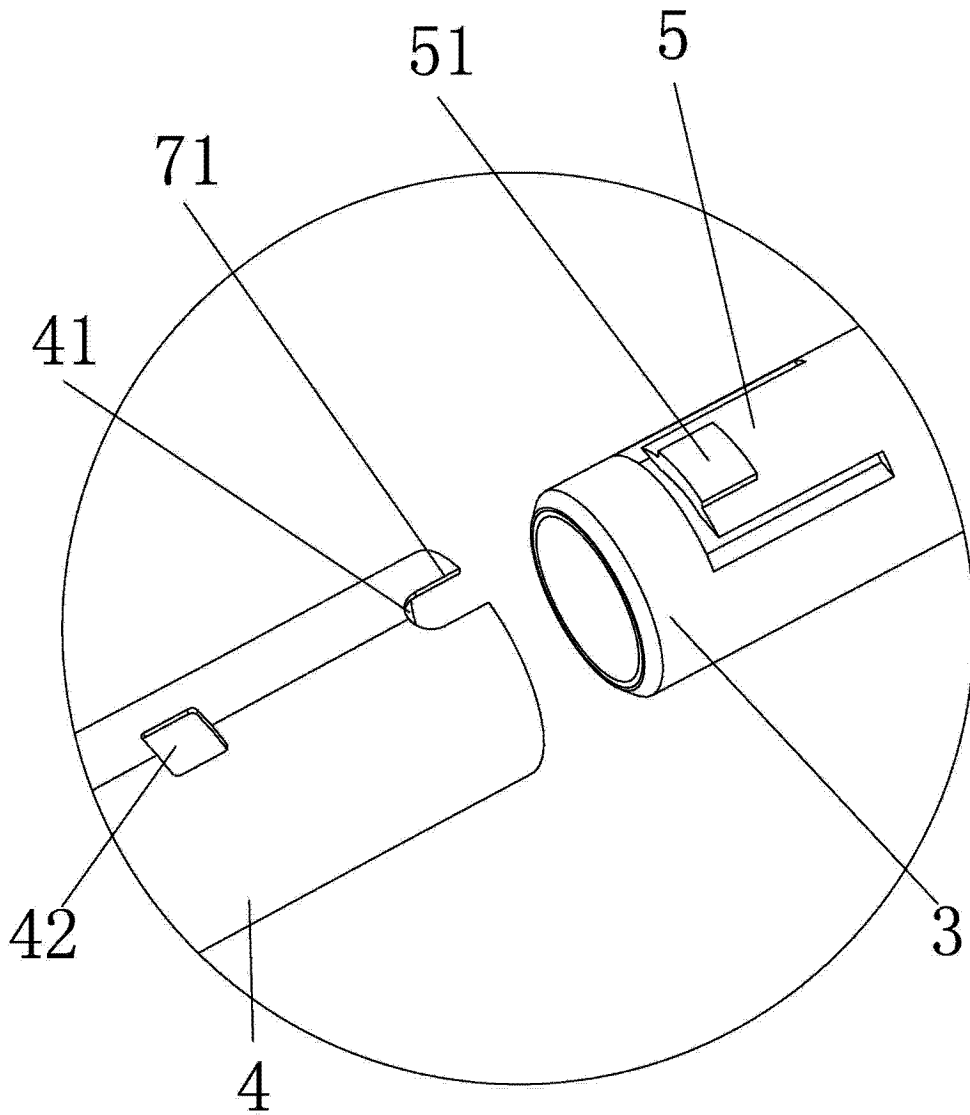


图 4

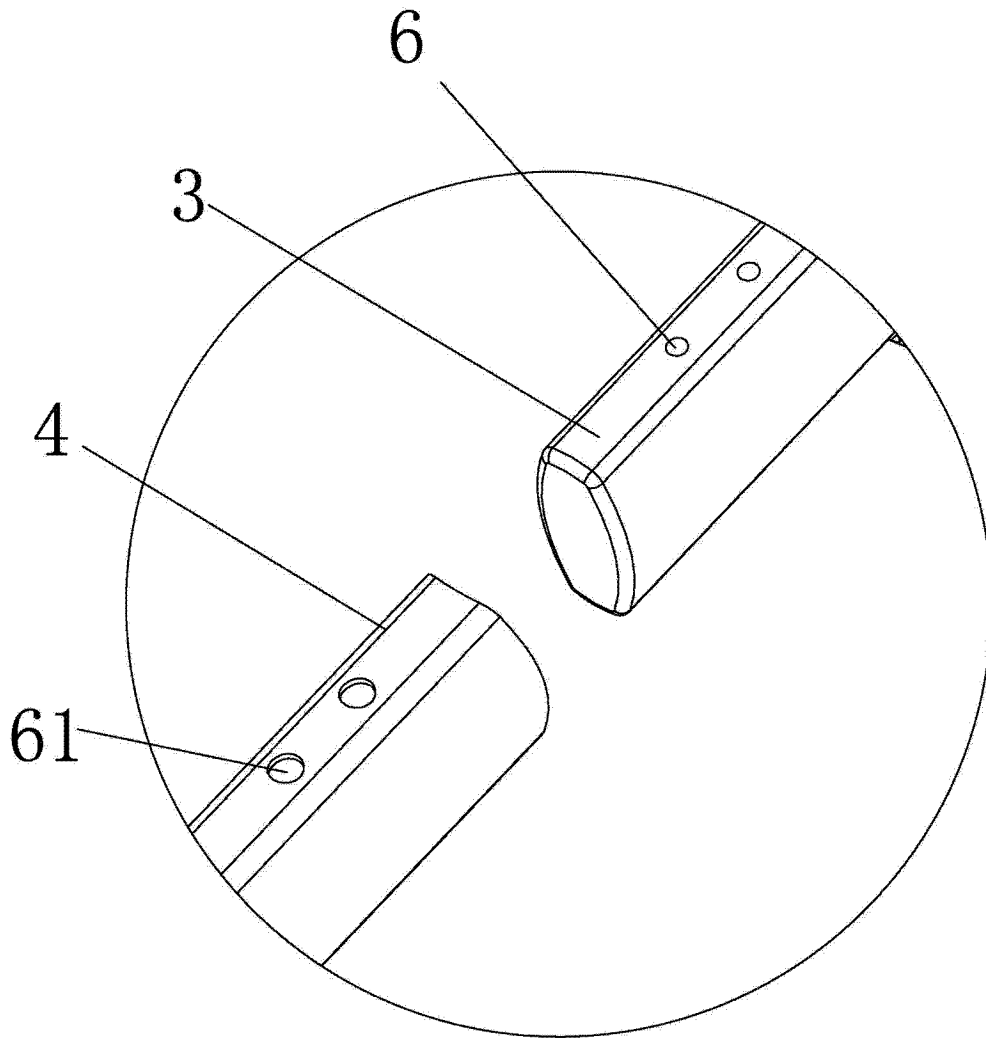


图 5