



# (12) 实用新型专利

(10) 授权公告号 CN 205162306 U

(45) 授权公告日 2016. 04. 20

(21) 申请号 201520927877. 5

(22) 申请日 2015. 11. 20

(73) 专利权人 张建朋

地址 325000 浙江省温州市龙湾区海城街道  
埭东北路 7 号

(72) 发明人 张建朋

(74) 专利代理机构 温州金瓯专利事务所 (普通  
合伙) 33237

代理人 黄肇平

(51) Int. Cl.

A47B 9/08(2006. 01)

A47B 25/00(2006. 01)

A47B 13/08(2006. 01)

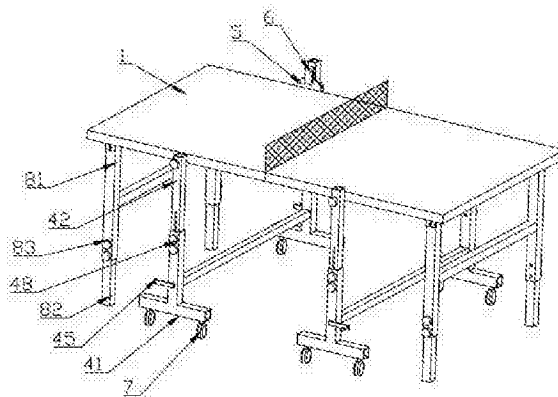
权利要求书1页 说明书3页 附图5页

## (54) 实用新型名称

方便升降的乒乓球台

## (57) 摘要

一种方便升降的乒乓球台。主要解决现有高度调整困难,使用不方便的问题。其特征在于:所述支架包括支座、活动杆、第一锁紧螺栓、带螺纹孔的锁紧片,所述活动杆套设在支座内,并能沿支座上下滑移;所述活动杆其中一侧开设有长形滑槽,所述支座上对应设有螺栓孔,所述第一锁紧螺栓一端设置旋钮,另一端穿过螺栓孔、长形滑槽与锁紧片配合。其优点在于松开第一锁紧螺栓,活动杆可通过长形滑槽上下滑移,调整高度,拧紧第一锁紧螺栓时,活动杆内的锁紧片会牢牢贴住活动杆内壁,从而固定活动杆,调整更加方便牢固。



1. 一种方便升降的乒乓球台,包括桌面(1)以及用于支撑桌面(1)的支架(4);  
其特征在于:所述支架(4)包括支座(41)、活动杆(42)、第一锁紧螺栓(48)、带螺纹孔的锁紧片(49),所述活动杆(42)套设在支座(41)内,并能沿支座(41)上下滑移;  
所述活动杆(42)其中一侧开设有长形滑槽(421),所述支座(41)上对应设有螺栓孔,所述第一锁紧螺栓(48)一端设置旋钮,另一端穿过螺栓孔、长形滑槽(421)与锁紧片(49)配合。
2. 根据权利要求1所述的方便升降的乒乓球台,其特征在于:所述支架(4)还包括螺杆(43)、螺母(44)、手轮(45),所述螺杆(43)设置在支座(41)内,并通过锥齿轮(46)与手轮联动连接;所述螺母(44)固定在活动杆(42)内,并与螺杆(43)螺纹连接配合。
3. 根据权利要求2所述的方便升降的乒乓球台,其特征在于:所述桌面(1)大小为普通乒乓球台的一半,且其背面设有用于打枪的射击标靶(2)以及用于飞镖游戏的飞镖盘(3);  
所述支架(4)分别对应设置在桌面两侧,所述活动杆(42)与桌面(1)可旋转连接。
4. 根据权利要求3所述的方便升降的乒乓球台,其特征在于:对应设置的两个支架(4)之间还设有连接轴(47),所述连接轴(47)两端通过锥齿轮分别与螺杆(43)联动配合。
5. 根据权利要求3所述的方便升降的乒乓球台,其特征在于:所述桌面(1)至少其中一侧设有圆盘(5),同一侧的活动杆(42)上设有能够夹紧圆盘(5)的夹紧装置(6)。
6. 根据权利要求5所述的方便升降的乒乓球台,其特征在于:所述夹紧装置(6)包括两片摩擦紧固块(61),两片所述摩擦紧固块(61)通过夹紧螺栓(62)调节夹紧。
7. 根据权利要求6所述的方便升降的乒乓球台,其特征在于:所述摩擦紧固块(61)接触表面设有若干摩擦凸纹(611)。
8. 根据权利要求1所述的方便升降的乒乓球台,其特征在于:所述支座(41)呈T形结构,且其底部设有滚轮(7)。
9. 根据权利要求3所述的方便升降的乒乓球台,其特征在于:所述桌面(1)底部两侧还设有支脚(8),所述支脚(8)包括相互套接的第一支撑脚(81)与第二支撑脚(82),所述第一支撑脚(81)一端与桌面(1)底部铰接,另一端通过第二锁紧螺栓(83)与第二支撑脚(82)配合。
10. 根据权利要求3所述的方便升降的乒乓球台,其特征在于:所述射击标靶(2)与飞镖盘(3)采用绒面标盘。

## 方便升降的乒乓球台

### 技术领域

[0001] 本实用新型涉及一种乒乓球辅助器材,具体涉及方便升降的乒乓球台。

### 背景技术

[0002] 乒乓球是广大国人喜爱的一种体育运动,被誉为国球。乒乓球台包括桌面以及支撑桌面的支架。

[0003] 为了能够适应更多不同身高的人群,有人将乒乓球台的支架设置成高度可升降,通常支架包括支柱、活动杆、定位螺栓;可以通过定位螺栓直接顶住活动杆外壁,但是这样固定不牢固,而且容易造成活动杆变形损坏。

[0004] 也可以是在活动杆上设置多个定位孔,通过定位螺栓插入不同的定位孔内实现不同高度的固定,从而实现高度调整,但是用定位螺栓插入定位孔很不方便,操作困难。

### 实用新型内容

[0005] 为了克服背景技术的不足,本实用新型提供一种方便升降的乒乓球台,解决现有高度调整不方便的问题。

[0006] 本实用新型所采用的技术方案:一种方便升降的乒乓球台,包括桌面以及用于支撑桌面的支架;所述支架包括支座、活动杆、第一锁紧螺栓、带螺纹孔的锁紧片,所述活动杆套设在支座内,并能沿支座上下滑移;

[0007] 所述活动杆其中一侧开设有长形滑槽,所述支座上对应设有螺栓孔,所述第一锁紧螺栓一端设置旋钮,另一端穿过螺栓孔、长形滑槽与锁紧片配合。

[0008] 所述支架还包括螺杆、螺母、手轮,所述螺杆设置在支座内,并通过锥齿轮与手轮联动连接;

[0009] 所述螺母固定在活动杆内,并与螺杆螺纹连接配合。

[0010] 所述桌面大小为普通乒乓球台的一半,且其背面设有用于打枪的射击标靶以及用于飞镖游戏的飞镖盘;

[0011] 所述支架分别对应设置在桌面两侧,所述活动杆与桌面可旋转连接。

[0012] 对应设置的两个支架之间还设有连接轴,所述连接轴两端通过锥齿轮分别与螺杆联动配合。

[0013] 所述桌面至少其中一侧设有圆盘,同一侧的活动杆上设有能够夹紧圆盘的夹紧装置。

[0014] 所述夹紧装置包括两片摩擦紧固块,两片所述摩擦紧固块通过夹紧螺栓调节夹紧。

[0015] 所述摩擦紧固块接触表面设有若干摩擦凸纹。

[0016] 所述支座呈T形结构,且其底部设有滚轮。

[0017] 所述桌面底部两侧还设有支脚,所述支脚包括相互套接的第一支撑脚与第二支撑脚,所述第一支撑脚一端与桌面底部铰接,另一端通过第二锁紧螺栓与第二支撑脚配合。

[0018] 所述射击标靶与飞镖盘采用绒面标盘。

[0019] 本实用新型的有益效果是：采用以上方案，松开第一锁紧螺栓，活动杆可通过长形滑槽上下滑移，调整高度，拧紧第一锁紧螺栓时，活动杆内的锁紧片会牢牢贴住活动杆内壁，从而固定活动杆，调整更加方便牢固。

### 附图说明

[0020] 图1为本实用新型实施例结构示意图。

[0021] 图2为本实用新型实施例结构示意图。

[0022] 图3为本实用新型实施例结构示意图。

[0023] 图4为本实用新型实施例剖视图。

[0024] 图5为图4中A处的放大示意图。

[0025] 图6为图4中B处的放大示意图。

[0026] 图7为图4中C处的放大示意图。

### 具体实施方式

[0027] 下面结合附图对本实用新型实施例作进一步说明：

[0028] 如图所示，一种方便升降的乒乓球台，包括桌面1以及用于支撑桌面1的支架4；所述支架4包括支座41、活动杆42、第一锁紧螺栓48、带螺纹孔的锁紧片49，所述活动杆42套设在支座41内，并能沿支座41上下滑移；所述活动杆42其中一侧开设有长形滑槽421，所述支座41上对应设有螺栓孔，所述第一锁紧螺栓48一端设置旋钮，另一端穿过螺栓孔、长形滑槽421与锁紧片49配合。

[0029] 松开第一锁紧螺栓，活动杆可通过长形滑槽上下滑移，调整高度，拧紧第一锁紧螺栓时，活动杆内的锁紧片会牢牢贴住活动杆内壁，从而固定活动杆，调整更加方便牢固。

[0030] 所述第一锁紧螺栓设置2个，效果更好。

[0031] 如图所示，所述支架4还包括螺杆43、螺母44、手轮45，所述螺杆43设置在支座41内，并通过锥齿轮46与手轮联动连接；所述螺母44固定在活动杆42内，并与螺杆43螺纹连接配合。

[0032] 通过手轮摇动、锥齿轮传动，带动螺杆转动，螺杆通过螺母实现活动杆的上下移动，从而实现高度的调节，调整更加轻松、方便。

[0033] 如图所示，还设有连接轴47，所述连接轴47两端通过锥齿轮分别与螺杆43联动配合，连接轴将两组螺杆连接在一起，只需操作其中一个手轮，则能同时调节两组支架的高度，使两侧高度调整的一致性更高，不会出现倾斜，调整更加准确。

[0034] 如图所示，所述桌面1大小为普通乒乓球台的一半，且其背面设有用于打枪的射击标靶2以及用于飞镖游戏的飞镖盘3；所述支架4分别对应设置在桌面两侧，所述活动杆42与桌面1可旋转连接。

[0035] 该乒乓球台设置两组进行组合，或者与普通的半张乒乓球台进行组合，通过旋转并保持不同的角度，可组成各种不同的使用状态，

[0036] 如图1，桌面均保持水平位置，并拼在一起，设置拦网，则组成了一张普通的乒乓球台，则能进行双人乒乓球对打；

- [0037] 如图2,桌面保持一定角度,作为回球挡板,则能进行单人乒乓球练习;
- [0038] 如图3,桌面保持垂直,则又可通过其背面的射击标靶和飞镖盘进行射击飞镖游戏,从而实现多功能。
- [0039] 如图所示,所述桌面1其中一侧设有圆盘5,所述活动杆42上设有能够夹紧圆盘5的夹紧装置6,该夹紧装置6包括两片摩擦紧固块61,两片所述摩擦紧固块61通过夹紧螺栓62调节夹紧。
- [0040] 当然,圆盘和夹紧装置也可以两侧都设置,只在其中一侧设置圆盘和夹紧装置,能有效避免因圆盘和夹紧装置凸出而对乒乓球比赛造成影响。
- [0041] 通过两片摩擦紧固块61夹紧圆盘5,从而实现桌面不同角度的调整固定,结构更简单,效果好。
- [0042] 其中,所述摩擦紧固块接触表面设有若干摩擦凸纹611,进一步提高其表面摩擦系数,保证夹紧效果。
- [0043] 如图所示,所述支座41呈T形结构,且其底部设有滚轮7,通过滚轮7,能更方便地进行位置移动。
- [0044] 如图所示,所述桌面1底部两侧还设有支脚8,用于桌面支撑,保证桌面水平状态时的平衡性。
- [0045] 所述支脚8包括相互套接的第一支撑脚81与第二支撑脚82,所述第一支撑脚81一端与桌面1底部铰接,通过铰接使其能够收拢,方便存放;另一端通过第二锁紧螺栓83与第二支撑脚82配合,可通过支架的高度进行相应的调整。
- [0046] 另外,所述射击标靶2与飞镖盘3采用绒面标盘,即采用绒面材料,绒面内部设置磁性材料,相对于普通标盘,质量更好,不容易损坏。
- [0047] 实施例不应视为对实用新型的限制,但任何基于本实用新型的精神所作的改进,都应在本实用新型的保护范围之内。

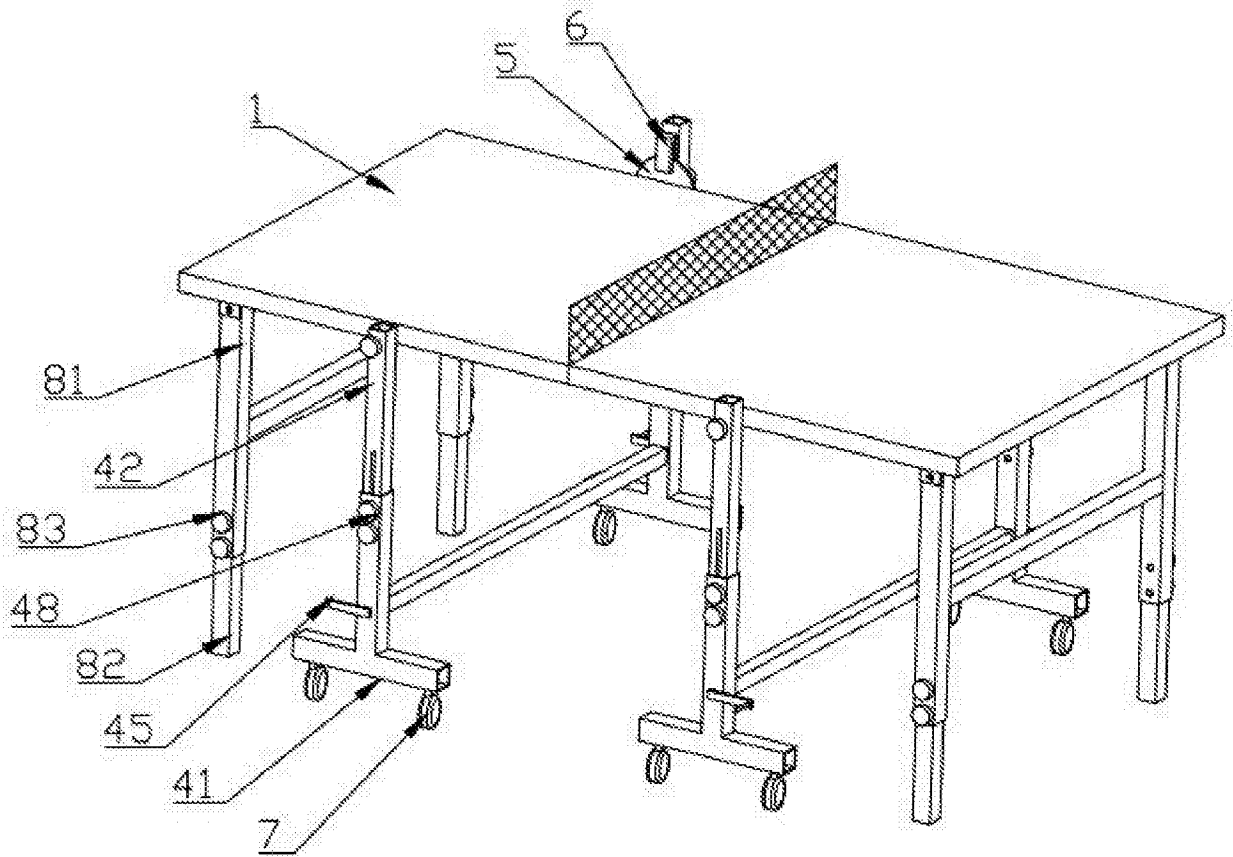


图1

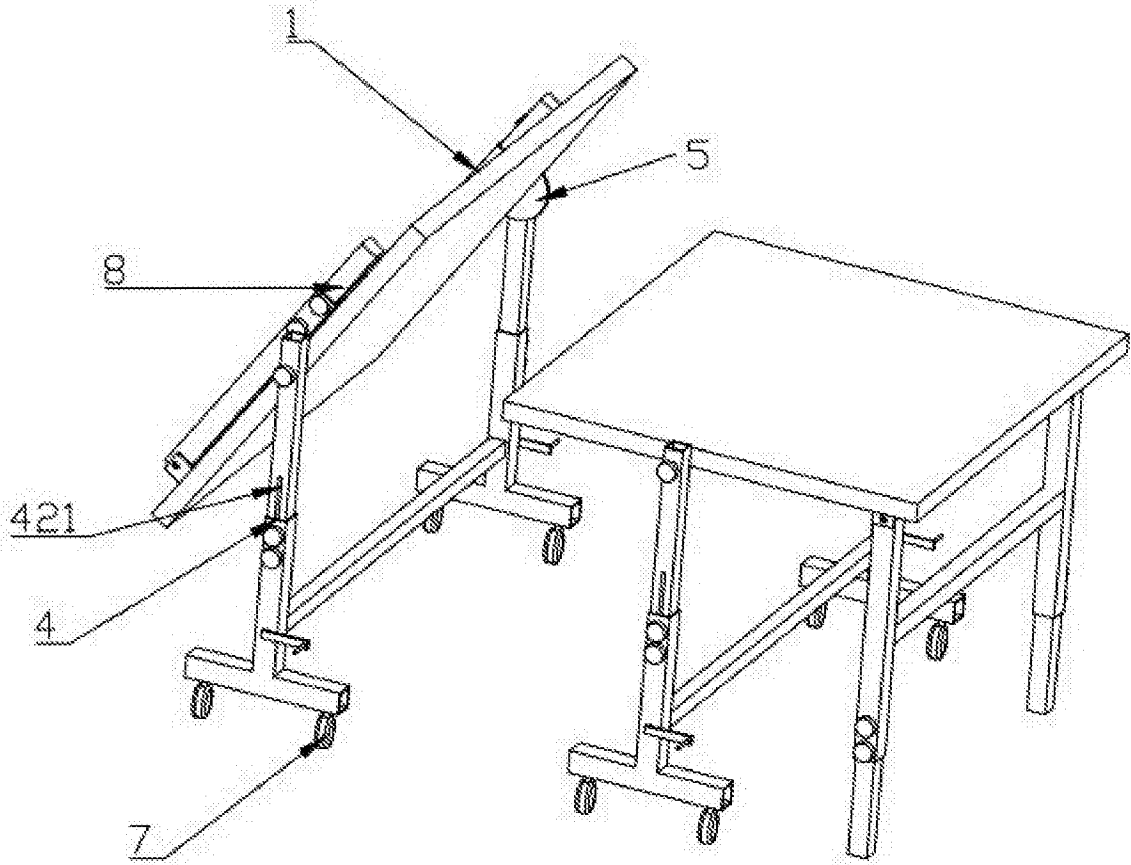


图2

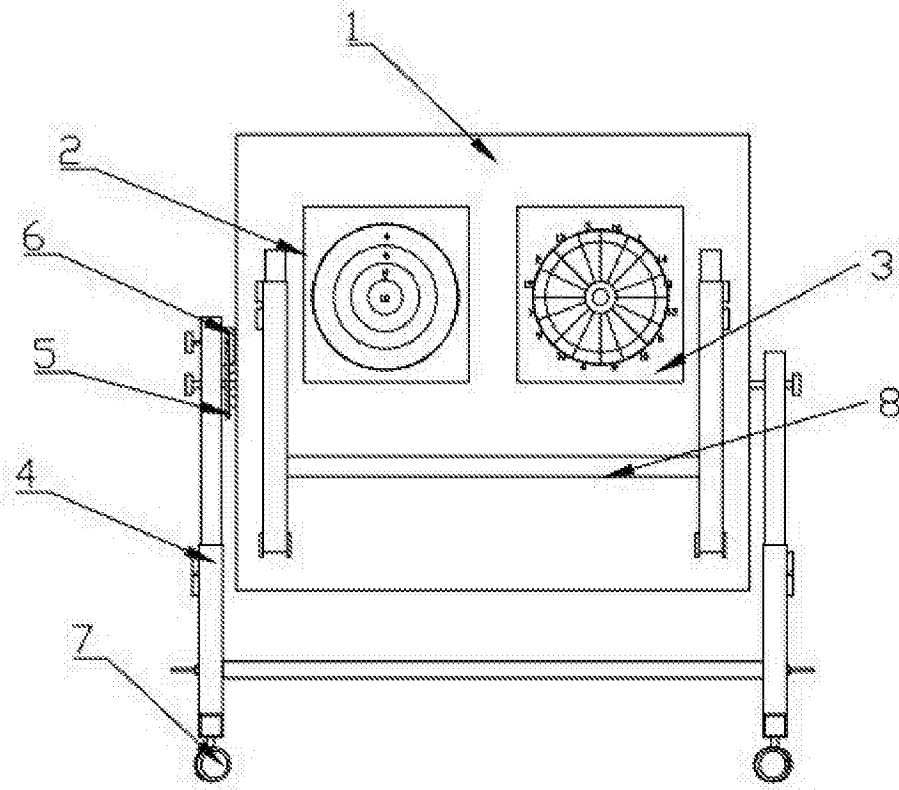


图3

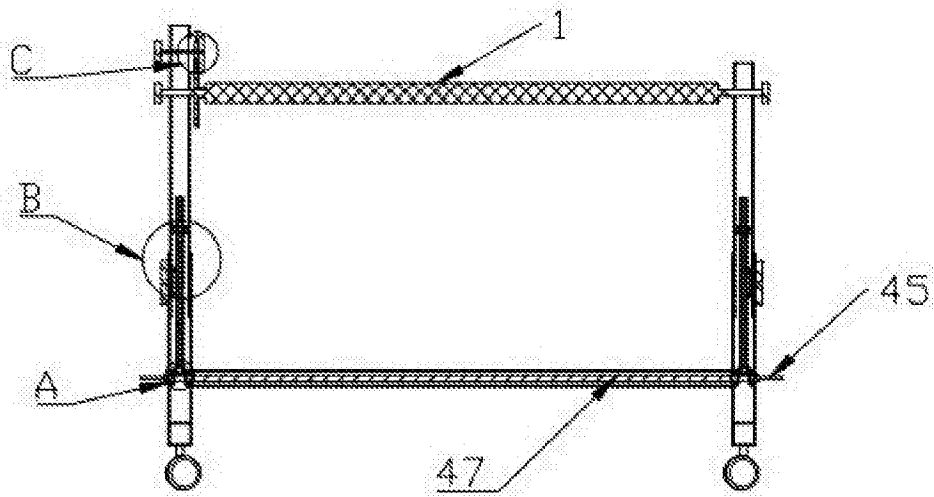


图4

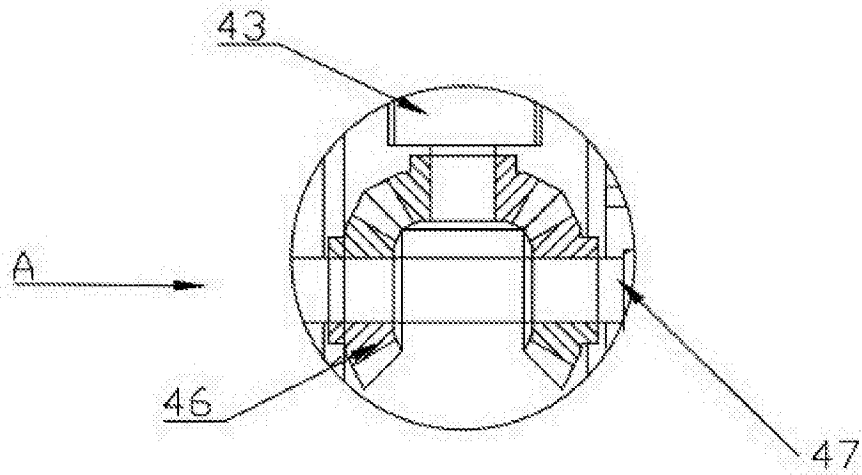


图5

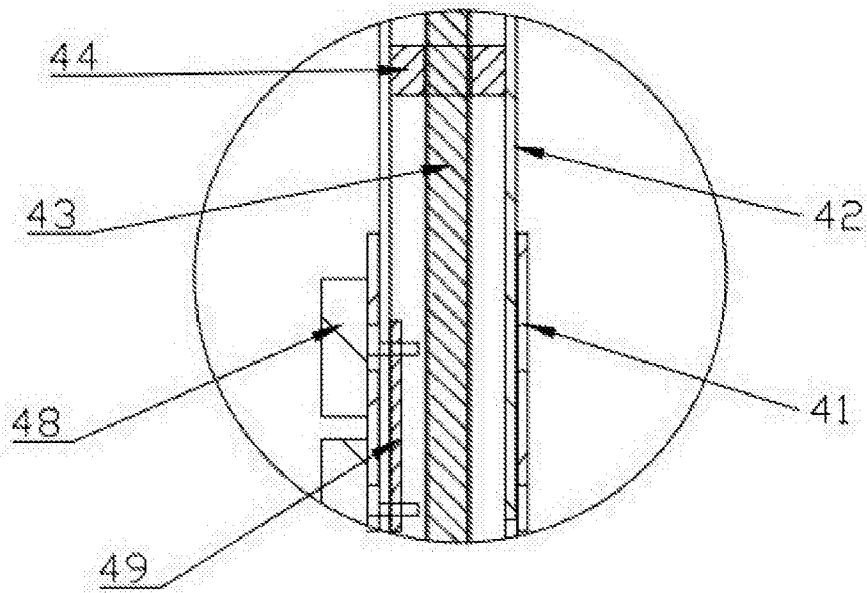


图6

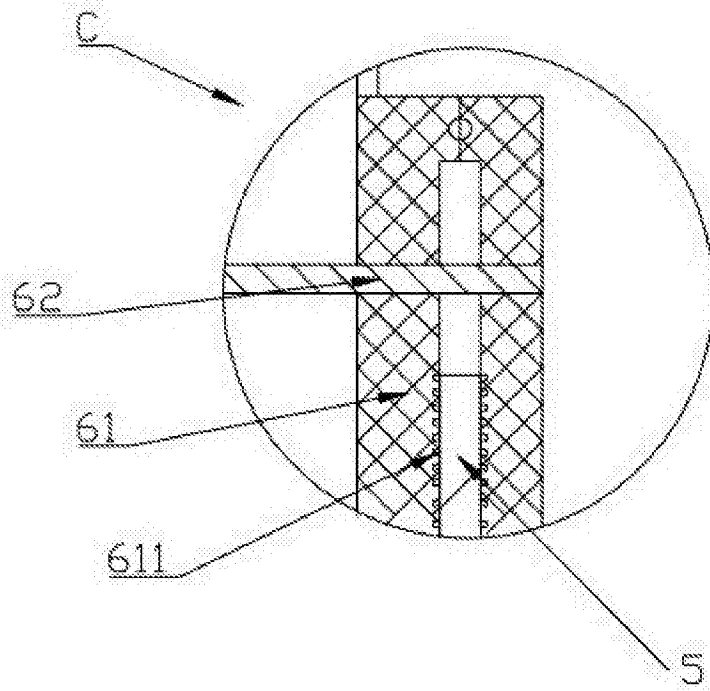


图7