

(12) DEMANDE INTERNATIONALE PUBLIÉE EN VERTU DU TRAITÉ DE COOPÉRATION EN MATIÈRE DE BREVETS (PCT)

(19) Organisation Mondiale de la  
Propriété Intellectuelle  
Bureau international



WIPO | PCT



(10) Numéro de publication internationale  
**WO 2013/007901 A1**

- (51) Classification internationale des brevets :  
*G06Q 10/06* (2012.01)    *A62C 13/76* (2006.01)  
*G06Q 10/08* (2012.01)    *G08B 29/16* (2006.01)
- (21) Numéro de la demande internationale :  
PCT/FR2012/000305
- (22) Date de dépôt international :  
24 juillet 2012 (24.07.2012)
- (25) Langue de dépôt : français
- (26) Langue de publication : français
- (30) Données relatives à la priorité :  
1102201    12 juillet 2011 (12.07.2011)    FR
- (71) Déposant (pour tous les États désignés sauf US) : FINSE-  
CUR SA [FR/FR]; 52, Rue Paul Lescop, F-92000 Nanterre  
(FR).

- (72) Inventeurs; et
- (75) Inventeurs/Déposants (pour US seulement) : **PICHARD, Laurent** [FR/FR]; 1010 route de Creussieuzemare, F-76690 Frichemesnil (FR). **DIMARCO, Stéphane** [FR/FR]; 43, rue de Vauréal, F-95000 Cergy (FR). **LEWISNER, Jacques** [FR/FR]; 7 Avenue de Suresnes, F-92210 Saint-Cloud (FR).
- (81) États désignés (sauf indication contraire, pour tout titre de protection nationale disponible) : AE, AG, AL, AM, AO, AT, AU, AZ, BA, BB, BG, BH, BN, BR, BW, BY, BZ, CA, CH, CL, CN, CO, CR, CU, CZ, DE, DK, DM, DO, DZ, EC, EE, EG, ES, FI, GB, GD, GE, GH, GM, GT, HN, HR, HU, ID, IL, IN, IS, JP, KE, KG, KM, KN, KP, KR, KZ, LA, LC, LK, LR, LS, LT, LU, LY, MA, MD, ME, MG, MK, MN, MW, MX, MY, MZ, NA, NG, NI, NO, NZ, OM, PE, PG, PH, PL, PT, QA, RO, RS, RU, RW, SC, SD, SE, SG, SK, SL, SM, ST, SV, SY, TH, TJ, TM, TN, TR, TT, TZ, UA, UG, US, UZ, VC, VN, ZA, ZM, ZW.

[Suite sur la page suivante]

(54) Title : EXTINGUISHER IDENTIFYING METHOD AND EXTINGUISHER IDENTIFYING DEVICE

(54) Titre : PROCEDE D'IDENTIFICATION D'EXTINCTEUR ET DISPOSITIF D'IDENTIFICATION D'EXTINCTEUR

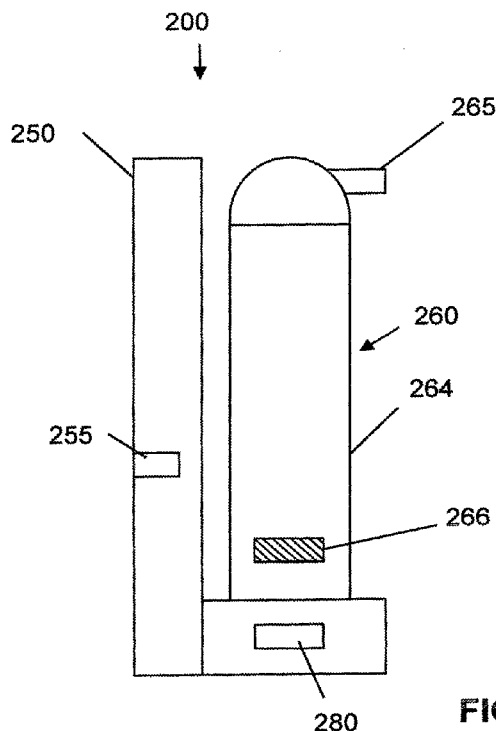


FIG. 2

(57) Abstract : An extinguisher identifying device, the device comprising extinguisher identifying means (281) making it possible to read an identifying element (266) on an extinguisher (260) so as to obtain identifying data for the extinguisher (260); activation means (282) able to activate the identifying means in response to a predetermined event; and communication means (283) able to transmit the extinguisher identifying data to a management device.

(57) Abrégé : Un dispositif d'identification d'extincteur, le dispositif comprenant des moyens d'identification d'extincteur (281) permettant de lire un élément d'identification (266) sur un extincteur (260) pour obtenir des données d'identification de l'extincteur (260); des moyens d'activation (282) aptes à activer les moyens d'identification en réponse à un événement prédéterminé; et des moyens de communication (283) aptes à transmettre les données d'identification d'extincteur vers un dispositif de gestion.

WO 2013/007901 A1

(84) États désignés (sauf indication contraire, pour tout titre de protection régionale disponible) : ARIPO (BW, GH, GM, KE, LR, LS, MW, MZ, NA, RW, SD, SL, SZ, TZ, UG, ZM, ZW), eurasien (AM, AZ, BY, KG, KZ, RU, TJ, TM), européen (AL, AT, BE, BG, CH, CY, CZ, DE, DK, EE, ES, FI, FR, GB, GR, HR, HU, IE, IS, IT, LT, LU, LV, MC, MK, MT, NL, NO, PL, PT, RO, RS, SE, SI, SK, SM, TR), OAPI (BF, BJ, CF, CG, CI, CM, GA, GN, GQ, GW, ML, MR, NE, SN, TD, TG).

**Déclarations en vertu de la règle 4.17 :**

— relative à la qualité d'inventeur (règle 4.17.iv))

**Publiée :**

— avec rapport de recherche internationale (Art. 21(3))

— la date du dépôt de la demande internationale s'inscrit dans un délai de deux mois à compter de la date d'expiration du délai de priorité (règle 26bis.3)

**PROCEDE D'IDENTIFICATION D'EXTINCTEUR ET DISPOSITIF  
d'IDENTIFICATION D'EXTINCTEUR**

La présente invention est relative à un procédé d'identification d'extincteur et à un dispositif permettant l'identification d'un extincteur.

Les extincteurs pour l'extinction d'incendie sont connus. Un extincteur à pression par exemple comprend un réservoir de produit d'extinction conçu pour éteindre un feu et une cartouche de gaz sous pression. Pour utiliser l'extincteur, l'utilisateur doit percuter la cartouche pour libérer le gaz dans le réservoir, puis il actionne une poignée de l'extincteur pour expulser le produit d'extinction.

Les extincteurs, très importants pour la sécurité des biens et des personnes, sont disposés dans des locaux à des emplacements adaptés. Les extincteurs sont placés sur des supports et, pour éviter qu'ils ne soient enlevés pour des raisons autres que celles initialement prévues, ils sont parfois attachés au support par l'intermédiaire d'un fil, parfois plombé, qui peut être rompu en cas de besoin réel.

Toutefois, et pour des raisons diverses, des extincteurs peuvent être enlevés de leur support, ce qui constitue un grave handicap en termes de sécurité.

De plus, selon la nature du risque à contrôler, ces extincteurs peuvent être de divers types, par exemple et de manière non limitative ils peuvent contenir des produits d'extinction différents tels que de l'eau, de la mousse, divers types de poudre, des gaz tels que du dioxyde de carbone, du halon, etc. Lors des opérations de contrôle, ou même en cas de travaux dans les locaux, il peut arriver qu'un extincteur d'un type

donné ait été remis à tort à un emplacement pour lequel un autre type d'extincteur était prévu. Afin de limiter ce risque, des supports particuliers ont été envisagés afin de ne pas permettre l'accueil mécanique d'un extincteur d'un type donné  
5 sur un support prévu pour un extincteur d'un autre type.

Enfin, il est souhaitable, dans certains cas, de pouvoir contrôler en temps réel l'état des extincteurs. Cela suppose l'installation d'un réseau électrique relié à chaque support  
10 d'extincteur, ce qui est envisageable dans des locaux neufs mais très difficile à mettre en place dans les locaux anciens, compte tenu des câbles électriques à passer à des endroits où cela est parfois difficile et au coût très élevé qu'impliquent de telles installations.

15 L'invention dans au moins un mode de réalisation a pour objectif de pallier des inconvénients de l'état de la technique et d'apporter des améliorations.

20 Un premier aspect de l'invention propose à cet effet un dispositif d'identification d'extincteur, le dispositif comprenant des moyens d'identification d'extincteur configurés pour obtenir des données d'identification d'un extincteur à partir d'un élément d'identification sur l'extincteur ; des moyens d'activation  
25 aptes à activer les moyens d'identification en réponse à un événement prédéterminé ; et des moyens de communication aptes à transmettre les données d'identification d'extincteur vers un dispositif de gestion.

30 Selon un mode de réalisation le dispositif comporte un support pour supporter un extincteur, le support comportant un élément d'identification du support pour fournir au dispositif de gestion des données d'identification du support permettant d'identifier le support.

Selon un mode de réalisation les moyens d'identification sont agencés pour communiquer avec l'élément d'identification de l'extincteur au moyen d'une liaison sans fil pour vérifier un  
5 code d'identification de l'extincteur.

Selon un mode de réalisation les moyens d'identification comportent un dispositif d'identification par radio fréquence.

10 Selon un mode de réalisation les moyens d'identification comportent un lecteur optique et des moyens de traitement d'image pour traiter une image issue du lecteur optique.

Selon un mode de réalisation le lecteur optique comporte un  
15 réseau linéaire de diodes, un capteur optique bidimensionnel, une caméra, ou un laser.

Selon un mode de réalisation les moyens de communication sont aptes à transmettre les données d'identification au moyen  
20 d'une liaison sans fil.

Selon un autre mode de réalisation les moyens de communication sont aptes à transmettre les données d'identification au moyen  
25 d'une liaison filaire du type « courants porteurs » ou autre.

Selon un mode de réalisation les moyens d'activation sont aptes à activer les moyens d'identification à des instants prédéterminés.

30 Selon un mode de réalisation les moyens d'activation sont aptes à activer les moyens d'identification en réponse à un signal d'interrogation du dispositif de gestion.

Selon un mode de réalisation le dispositif comporte en outre des moyens de détection d'absence d'un extincteur de son poste d'utilisation.

- 5 Selon un mode de réalisation les moyens d'activation sont aptes à activer les moyens d'identification à des instants prédéterminés après que les moyens de détection d'absence d'un extincteur aient détecté l'enlèvement d'un extincteur de son support et que lesdits moyens de détection d'absence d'un extincteur aient détecté la remise en place d'un extincteur sur le support.

- 15 Selon un mode de réalisation le dispositif comporte en outre des moyens de signalisation pour signaler au niveau du dispositif d'identification d'extincteur ladite absence de l'extincteur.

- 20 Selon un mode de réalisation le dispositif comporte en outre des moyens de détection de présence d'au moins une personne dans les environs du dispositif d'identification d'extincteur et dans lequel les moyens de signalisation sont aptes à signaler une alarme visible ou audible lorsque la présence d'une personne est détectée.

- 25 Selon un mode de réalisation les moyens de détection de présence comprennent un détecteur des rayons infrarouges en provenance d'un émetteur de rayons infrarouges associé ou en provenance d'une personne dans le voisinage du dispositif de détection d'absence d'extincteur.

- 30 Selon un mode de réalisation le dispositif comporte en outre des moyens de contrôle de l'état de fonctionnement du dispositif d'identification d'extincteur pour fournir des informa-

tions représentatives de l'état de fonctionnement au dispositif de gestion.

5 Selon un mode de réalisation les moyens de contrôle de l'état de fonctionnement sont agencés pour vérifier l'état d'alimentation du dispositif d'identification d'extincteur.

10 Selon un mode de réalisation les moyens de contrôle de l'état de fonctionnement sont agencés pour mesurer un paramètre représentatif de la quantité d'énergie restant dans la source d'alimentation.

15 Selon un mode de réalisation les moyens de contrôle de l'état de fonctionnement sont agencés pour vérifier l'état de la liaison sans fil avec le dispositif de gestion.

20 Selon un mode de réalisation les moyens de contrôle de l'état de fonctionnement sont agencés pour mesurer un paramètre représentatif de la qualité de réception d'un signal radio prédéterminé de contrôle en provenance dudit dispositif de gestion.

25 Selon un mode de réalisation les moyens de contrôle de l'état de fonctionnement sont agencés pour mesurer le rapport signal sur bruit ou l'intensité du signal de contrôle radio prédéterminé.

30 Selon un mode de réalisation les moyens de contrôle de l'état de fonctionnement sont agencés pour mesurer un paramètre représentatif de la quantité de produit d'extinction restante dans l'extincteur.

Selon un mode de réalisation les moyens de signalisation sont agencés pour signaler un défaut de fonctionnement.

Selon un mode de réalisation le dispositif comporte en outre des moyens de réponse aptes à détecter la réception d'un signal d'interrogation en provenance du dispositif de gestion, et en réponse à la réception du signal d'interrogation de transmettre les informations représentatives de l'état de fonctionnement du dispositif d'identification au dispositif de gestion et/ou les données d'identification.

10 Un deuxième aspect de l'invention propose un dispositif de gestion pour un système de sécurité d'incendie, comportant : des moyens de communication aptes à être reliés par l'intermédiaire d'une liaison sans fil à au moins un dispositif d'identification d'extincteur selon le premier aspect de l'invention pour recevoir des données d'identification d'extincteur ; et des moyens de traitement de données permettant d'obtenir des informations sur un extincteur en fonction des données d'identification d'extincteur reçues.

20 Selon un mode de réalisation les moyens de traitement sont agencés pour obtenir les informations sur la nature du produit d'extinction contenu dans l'extincteur et/ou l'emplacement de l'extincteur.

25 Selon un mode de réalisation le dispositif de gestion comporte en outre un mémoire pour stocker des informations sur au moins un extincteur.

30 Selon un mode de réalisation les moyens de traitement de données sont agencés pour obtenir les données d'identification du support de l'extincteur ; les données d'identification d'extincteur ; et pour vérifier que les données d'identification du support de l'extincteur correspondent bien aux données prévues d'identification d'extincteur.

Un troisième aspect de l'invention propose un dispositif extincteur comportant : un réservoir pour contenir un produit d'extinction apte à éteindre un feu ; un déclencheur pour expulser le produit d'extinction du réservoir ; et un élément d'identification, lisible par un dispositif d'identification d'extincteur selon le premier aspect de l'invention, pour identifier l'extincteur.

10 Selon un mode de réalisation l'élément d'identification est agencé pour communiquer avec les moyens d'identification d'extincteur au moyen d'une liaison sans fil pour fournir un code d'identification de l'extincteur

15 Selon un mode de réalisation l'élément d'identification est agencé pour fournir un code d'identification par radio fréquence.

20 Selon un mode de réalisation l'élément d'identification comporte les données d'identification sous une forme optique.

Selon un mode de réalisation l'élément d'identification comporte les données d'identification sous une forme électronique.

25 Un quatrième aspect de l'invention propose un procédé de surveillance pour un système de sécurité comprenant un dispositif de gestion et au moins le dispositif d'identification d'extincteur apte à communiquer avec le dispositif de gestion au moyen d'une liaison sans fil ; le procédé comprenant : une étape d'activation des moyens d'identification du dispositif d'identification ; une étape d'identification d'un extincteur par les moyens d'identification ; une étape de transmission

30

des données d'identification vers le dispositif de gestion ;  
et une étape de vérification des données d'identification.

- 5 Selon un mode de réalisation le procédé comporte en outre une  
étape d'obtention des données d'identification de support  
d'extincteur et une étape de vérification pour vérifier que  
les données d'identification d'extincteur correspondent aux  
données d'identification de support.
- 10 Selon un mode de réalisation le procédé comporte la transmis-  
sion des informations représentatives de l'état de fonctionne-  
ment du dispositif d'identification d'extincteur au dispositif  
de gestion.
- 15 Des modes de réalisation de la présente invention permettent  
d'éviter un ou plusieurs des problèmes évoqués et également  
d'assurer un contrôle en temps réel de l'arrangement des ex-  
tincteurs dans les locaux à surveiller.
- 20 L'invention sera décrite plus en détail en se référant aux fi-  
gures ci-après annexées.

La figure 1 représente schématiquement des éléments d'un sys-  
tème de sécurité selon au moins un mode de réalisation de  
25 l'invention.

La figure 2 représente schématiquement un appareil  
d'extincteur selon au moins un mode de réalisation de  
l'invention.

30 La figure 3 représente schématiquement un dispositif  
d'identification d'extincteur selon un premier mode de réali-  
sation de l'invention.

La figure 4 représente schématiquement une centrale de surveillance selon un mode de réalisation de l'invention.

5 La figure 5 représente schématiquement la face avant d'un coffret de centrale de surveillance selon un mode de réalisation de l'invention.

10 La figure 6 représente schématiquement un dispositif d'identification d'extincteur selon un deuxième mode de réalisation de l'invention.

15 La figure 7 représente schématiquement un dispositif d'identification d'extincteur selon un troisième mode de réalisation de l'invention.

La figure 8 représente schématiquement un dispositif d'identification d'extincteur selon un quatrième mode de réalisation de l'invention.

20 La figure 9 représente schématiquement un dispositif de détection de présence d'extincteur selon un cinquième mode de réalisation de l'invention.

25 Un système de surveillance d'extincteur 10 selon un premier mode de l'invention est représenté schématiquement sur la figure 1. Ce système comprend une centrale de surveillance 100, reliée au moyen des liaisons sans fil 50-1...50-n à des appareils d'extincteur 200-1...200n repartis dans une zone à protéger.

30 Un appareil d'extincteur 200 selon un premier mode de réalisation de l'invention, est représenté schématiquement sur la figure 2. L'appareil d'extincteur comporte un support d'extincteur 250, un extincteur 260 et un dispositif

d'identification d'extincteur 280. Le support d'extincteur 250 est conçu de façon connue en soi pour supporter un extincteur d'incendie 260. Il comporte un élément d'identification 255 permettant d'identifier le support d'extincteur 250.

5

L'extincteur 260 est un extincteur à pression qui comprend un réservoir 264 contenant un produit d'extinction qui permet d'éteindre un feu et une cartouche de gaz sous pression. Pour utiliser l'extincteur, l'utilisateur doit percuter la cartouche pour libérer le gaz dans le réservoir 264, puis il actionne une poignée 265 de l'extincteur 260 pour expulser le produit d'extinction. Le produit d'extinction peut comprendre par exemple de l'eau, de la mousse, divers types de poudre, des gaz tels que du dioxyde de carbone, du halon, etc.

10

15

L'extincteur est muni d'un élément d'identification 266 qui comporte un code d'identification permettant d'identifier l'extincteur 260.

20

Le dispositif d'identification d'extincteur 280 selon un premier mode de réalisation de l'invention, est représenté schématiquement sur la figure 3. Il comprend un dispositif de lecture 281 pour lire le code d'identification de l'élément d'identification 266 permettant d'identifier un extincteur ; un circuit d'activation 282 pour activer le dispositif de lecture 281, un module de communication 283 comprenant une interface sans fil pour relier le dispositif d'identification 280 à la centrale de surveillance 100 du système de sécurité au moyen de la liaison sans fil 50 ; une pile ou batterie d'alimentation 284 pour alimenter le dispositif d'identification d'extincteur 280.

25

30

L'extincteur 260 est posé sur son support d'extincteur avec l'élément d'identification d'extincteur 266 positionné en face

du dispositif de lecture 281 du dispositif d'identification 280. Le dispositif d'activation 282 active à des instants donnés le dispositif de lecture 281 qui saisit alors le code d'identification d'extincteur porté par l'élément d'identification 266 de l'extincteur 260.

Les instants donnés peuvent correspondre par exemple à des instants de demandes, faites par la centrale de surveillance 100, transmises vers les appareils d'extincteur 200 en utilisant des ondes radios.

Les messages correspondants sont reçus par le module de communication 283 du dispositif d'identification 280. En réponse, le circuit d'activation 282 active les moyens de lecture du dispositif de lecture 281 qui reçoit le code d'identification de l'élément d'identification 266 d'extincteur 260 et le transmet au module de communication 283 qui le retransmet par radio vers la centrale de surveillance 100.

Dans un mode de réalisation particulier le code d'identification 255 du support 250 de l'extincteur 260 peut être transmis à la centrale avec le code d'identification d'extincteur 266. Dans un autre mode de réalisation le support 250 peut être identifié par la centrale 100 par l'adresse de la source du message contenant le code d'identification de l'extincteur 260.

Dans un autre mode de réalisation, les instants de lecture du code d'identification d'extincteur sont préprogrammés. Si au vu des données reçues du dispositif de lecture 280 il apparaît qu'un extincteur 260-i est manquant ou que ce n'est pas le bon type d'extincteur 260-i qui est à un emplacement donné sur un support donné 250-i, la centrale de surveillance 100 peut

alors déclencher une alarme ou transmettre cette information vers un système de gestion.

5 Dans un autre mode de réalisation, les instants de lecture du code d'identification d'extincteur sont préprogrammés et déclenchés en réponse à l'enlèvement d'un extincteur de son support. S'il apparaît qu'un extincteur 260-i n'a pas été remis à l'emplacement prévu ou que ce n'est pas le bon type d'extincteur 260-i qui est à un emplacement donné sur un support donné  
10 250-i, la centrale de surveillance 100 peut alors déclencher une alarme ou transmettre cette information vers un système de gestion.

15 L'élément d'identification d'extincteur 266 peut être de type optique, par exemple un code barre, un code bidimensionnel ou même un code de type tatouage numérique noyé dans un texte porté par l'extincteur 260 tel que celui connu sous l'appellation Watermark ou encore un code associé à un algorithme de reconnaissance d'image. Dans ces cas, le dispositif  
20 de lecture 281 comporte un dispositif de lecture optique tel qu'un réseau linéaire de diodes, un capteur optique bidimensionnel, une caméra ou un laser. Ces dispositifs de lecture sont équipés de dispositifs de traitement d'image de manière connue en soi.

25 Dans un autre mode de réalisation, l'élément d'identification d'extincteur 266 est du type électronique. Cela peut être réalisé par exemple par un ensemble d'interrupteurs, une matrice de diodes, une mémoire de type semi-conducteur, etc. Dans ces  
30 cas, le dispositif de lecture 281 est de type électronique apte à sonder par exemple l'état ouvert ou fermé des contacts, de la matrice de diodes ou encore de lire la mémoire à semi-conducteur. Cette lecture peut se faire soit en utilisant une connexion électrique directe entre l'élément d'identification

d'extincteur et les moyens de lecture, soit en utilisant une liaison capacitive, inductive ou radio.

5 Une pile ou batterie 284 est prévue pour alimenter le dispositif d'identification 280. Dans la suite on utilisera indifféremment l'un ou l'autre mot pour désigner une pile ou une batterie.

10 Dans certains modes de réalisation la pile 284 peut être agencée pour alimenter l'élément d'identification 266 de l'extincteur 260. Le dispositif d'identification 280 selon certains modes de réalisation comporte en outre des moyens de traitement électronique 285 comportant des moyens de test de l'état d'alimentation de la pile 284 et sont agencés pour transmettre  
15 en utilisant le moyen radio du module de communication 283 une alarme vers la centrale de surveillance 100 lorsqu'ils détectent un niveau trop faible de l'énergie résiduelle dans la pile.

20 Dans un mode de réalisation particulier, les moyens de traitement électronique 285 sont agencés pour déclencher au niveau même du support d'extincteur, une alarme sonore ou visuelle afin de prévenir localement d'une anomalie de fonctionnement, par exemple d'un niveau trop faible de l'énergie résiduelle  
25 dans la pile.

Dans le premier mode de réalisation de la centrale de surveillance illustré sur la figure 4, la centrale de surveillance 100 est réalisée avec un seul coffret 110 regroupant un ensemble de moyens de gestion informatisés 101, de signalisation  
30 102, de commande 103 et de communication 104. La centrale de surveillance 100 comprend en outre un processeur 105 pour gérer ces moyens et une mémoire 106 pour stocker des données.

La centrale de surveillance 100 est configurée pour détecter l'absence de l'un quelconque des extincteurs 260-1..260-n, de son poste d'utilisation 250-1..250-n et pour vérifier, en fonction des données reçues des appareils d'extincteur 200-  
5 1..200-n, que chacun des extincteurs 260-1..260-n est posé au bon endroit de la zone à protéger. La centrale de surveillance 100 est configurée pour signaler la situation relative à l'emplacement des extincteurs par des moyens visuels et/ou sonores et pour commander lesdits dispositifs d'identification  
10 d'extincteur 280-1..280-n. Les moyens de communication 104 comportent une interface sans fil incluant un dispositif de réception et de transmission de signaux radio, muni d'une antenne pour permettre à la centrale de communiquer avec les dispositifs d'identification d'extincteur 280-1..280-n au moyen  
15 des liaisons sans fil 50-1..50-n.

On observe en figure 5 la face avant 112 du coffret 110 comportant des voyants 113, 114A et 114B qui représentent l'état des extincteurs du système de surveillance, un émetteur sonore  
20 115 et un écran d'affichage 116. L'émetteur sonore 114 est de type connu par exemple dans les alarmes d'incendie et est adapté à émettre un signal d'alarme audible.

L'écran d'affichage 116 permet à l'unité centrale d'afficher  
25 des messages visuels à destination d'un utilisateur de la centrale de surveillance et/ou d'un membre du service de maintenance de ce dispositif. En particulier, l'écran d'affichage 116 est adapté pour afficher un indicateur d'alarme.

30 Le coffret 110 peut être équipé de manière connue en soi de moyens permettant une liaison par fil téléphonique, par Internet ou autre vers des moyens centraux de surveillance et de contrôle.

La centrale de surveillance 100 est configurée pour connaître le code d'identification de chaque extincteur 260-1...260-n posé sur chaque support 250-1...250-n en fonction des données reçues des appareils d'extincteur 200-1..200-n. En comparant dans une  
5 table de données stockée dans la mémoire 106 le code d'identification des extincteurs 260-1...260-n et le code d'identification des supports 250-1...250-n, la centrale de surveillance 100 peut vérifier que tous les supports 250-1...250-n portent bien les extincteurs 260-1...260-n prévus.

10

Dans un mode de réalisation, la table de données contient les codes d'identification de tous les supports d'extincteur 250-1...250-n, les emplacements correspondants desdits supports et le type d'extincteur qui doit être utilisé à chaque emplacement.  
15

La table de données contient les codes d'identification d'extincteur des différents extincteurs, la nature des extincteurs et, le cas échéant, le code d'identification des supports sur  
20 lesquels ils doivent être posés.

Ainsi, la centrale de surveillance 100 peut détecter qu'un extincteur 260-i quelconque a été enlevé de son support 250-i et n'a pas été remis en place. Il peut également contrôler que  
25 les extincteurs 260-1...260-n placés sur les supports 250-1...250-n sont bien du type prévu à l'emplacement du support en question. Pour cela, la table de données contient non seulement une identification de l'extincteur mais également sa nature (eau, mousse, divers types de poudre, gaz tels que du dioxyde  
30 de carbone, du halon, etc.) ou même la dernière date de contrôle de maintenance ou encore d'autres informations relatives aux opérations à effectuer, par exemple dans le cadre des procédures réglementaires ou de maintenance.

De la même manière, la centrale de surveillance 100 peut vérifier que les extincteurs du bon type sont placés au bon endroit.

5 Dans un deuxième mode de réalisation du dispositif d'identification d'extincteur illustré à la figure 6 le dispositif d'identification d'extincteur 380 comporte en outre un dispositif de contrôle 340 pour détecter un défaut de fonctionnement du dispositif d'identification d'extincteur 380 ;  
10 et un dispositif de signalisation 350 apte à signaler au niveau du dispositif d'identification d'extincteur 380 le défaut de fonctionnement du dispositif d'identification d'extincteur détecté par le dispositif de contrôle 340. Dans un autre mode de réalisation un dispositif d'alarme peut être prévu dans le  
15 dispositif d'identification d'extincteur 380 pour générer un signal d'alarme en cas de défaut de fonctionnement lorsqu'un bouton de test est actionné.

Dans le mode de réalisation illustré à la figure 6, le dispositif de contrôle 340 est agencé pour contrôler la qualité de  
20 la communication radio entre le dispositif d'identification et la centrale de surveillance 100. A cette fin, à des instants prédéterminés, les moyens radio du module de communication 330 émettent un message d'interrogation à destination de la centrale de surveillance 100 et écoutent un signal de réponse en  
25 provenant de cette centrale 100.

En cas d'absence de réponse ou en cas de mauvaise qualité de la communication radio (par exemple d'une modulation d'amplitude, de fréquence, de phase présentant un rapport signal sur  
30 bruit trop faible), un message d'alerte est transmis vers la centrale de surveillance 100. De plus, un message peut être émis localement sous forme sonore ou visuelle au moyen du dispositif de signalisation 350.

Il est à noter que ce signal sonore ou visuel peut avoir des caractéristiques qui dépendent de la qualité de la liaison radio. Cela peut être particulièrement utile lors du positionnement des supports d'extincteur 260-1...260-n dans la phase d'équipement des bâtiments, par exemple, l'installateur peut activer les moyens de contrôle 340 de la liaison radio, se déplacer dans la zone où il doit mettre l'extincteur et rechercher par observation du signal sonore ou lumineux l'endroit pour lequel la communication radio est optimale. On peut par exemple prévoir que la fréquence de répétition des impulsions sonores est d'autant plus élevée que la qualité de la liaison est bonne.

15 Dans un autre mode de réalisation, c'est la centrale de surveillance 100 qui émet régulièrement des messages radio d'interrogation vers les différents supports d'extincteur 260 et qui écoute les signaux de réponse émis par les divers supports d'extincteur 260-1...260-n.

20 Une absence de réponse ou une mauvaise qualité de liaison radio d'un des supports peut ainsi être signalée et transmise vers les moyens de gestion.

25 Dans un mode de réalisation particulier le dispositif de contrôle 340 peut être agencé pour détecter la quantité de produit d'extinction restante dans le réservoir 264 de l'extincteur 260 ; ainsi les moyens de signalisation 250 peuvent être configurés pour signaler que la quantité en question  
30 restante est inférieure à une quantité prédéterminée.

Dans un autre mode de réalisation de l'invention illustré à la figure 7 le dispositif d'identification d'extincteur 480 est équipé d'un détecteur de présence 460 d'au moins une personne.

Le détecteur de présence 460 est configuré pour émettre un signal de commande vers le dispositif de signalisation 450 de sorte à n'actionner les moyens de signalisation 450 qu'en présence d'au moins une personne au voisinage du dispositif d'identification d'extincteur 480. Une telle collaboration entre le détecteur de présence 460 et les moyens de signalisation 450 permet d'éviter la mise en œuvre des moyens de signalisation 450 en l'absence d'une personne dans son voisinage, ce qui pourrait consommer le peu d'énergie restant dans la pile d'alimentation.

Dans ce mode de réalisation, dans une première variante, le détecteur de présence d'au moins une personne 460 comprend un détecteur de rayons infrarouges pour détecter les rayons infrarouges en provenance d'un émetteur de rayons infrarouges associé. L'absence ou la diminution de réception des rayons infrarouges en provenance de l'émetteur des rayons infrarouges indiquerait la présence d'une ou plusieurs personnes au voisinage du dispositif d'identification d'extincteur 480. Dans une autre variante, le détecteur de présence 460 comprend un détecteur de rayons infrarouges pour détecter les rayons infrarouges en provenance d'une ou plusieurs personnes au voisinage du dispositif d'identification d'extincteur. L'apparition de ces rayons infrarouges indiquerait la présence d'une ou plusieurs personnes au voisinage du dispositif d'identification d'extincteur 480.

Le détecteur de présence d'au moins une personne 460 peut être intégré dans le dispositif d'identification d'extincteur 480 ou peut être un dispositif distinct du dispositif d'identification d'extincteur 480 et être associée au dispositif d'identification d'extincteur 480.

Dans un mode de réalisation particulier le processeur de contrôle 340 ou 440 peut être configuré pour envoyer un signal de test à la centrale de surveillance 100 et attendre un signal de réponse en provenance de la centrale de surveillance 100 afin de vérifier la liaison sans fil 50. Une absence de réponse ou la réception d'un signal de réponse d'une intensité faible peut indiquer un défaut de liaison sans fil.

Dans un autre mode de réalisation, les moyens de signalisation 350 peuvent être configurés pour générer des signalisations différentes en fonction d'un défaut de fonctionnement du dispositif d'identification d'extincteur 380, 480. Par exemple, les moyens de signalisation 350, 450 peuvent comprendre un premier voyant d'avertissement dédié à un défaut de communication avec la centrale de surveillance et un deuxième voyant d'avertissement dédié à un défaut d'alimentation. Ainsi, l'émission d'un signal visible du premier voyant indique un défaut de communication et l'émission d'un signal visible du deuxième voyant indique un défaut d'alimentation. Dans des variantes, un seul voyant peut être configuré pour émettre des couleurs différentes en fonction du défaut de fonctionnement ou pour clignoter à des fréquences différentes en fonction du défaut de fonctionnement. Dans d'autres variantes, un signal sonore peut être émis par les moyens de signalisation pour avertir d'un défaut de fonctionnement. Des sons différents peuvent être émis en fonction du défaut de fonctionnement détecté ou la fréquence d'émission de ces sons peut varier en fonction du défaut de fonctionnement ou encore ces sons peuvent être émis sous forme d'impulsions à des fréquences de répétition dépendantes du défaut de fonctionnement.

Un dispositif d'identification d'extincteur 580 selon un quatrième mode de réalisation est représenté schématiquement sur la figure 8. Le dispositif d'identification d'extincteur 580

comprend un module d'identification d'extincteur 581 ; un module de communication 583 pour relier le dispositif d'identification d'extincteur 580 à la centrale de surveillance 100 du système de sécurité au moyen d'une liaison 50 ; un  
5 circuit d'activation 582 pour activer le dispositif de communication 583 et/ou le module d'identification d'extincteur 581, une batterie d'alimentation 584 et un module de détection de présence/absence d'extincteur 585.

10 Le module de détection de présence/absence d'un extincteur dans son support 585 peut être réalisé de toute manière connue. Cela peut être par exemple en utilisant un contact électrique qui est fermé lorsque l'extincteur est dans son support et qui est ouvert lorsque l'extincteur est sorti de son support. Bien  
15 entendu, il est possible d'avoir le contact électrique ouvert lorsque l'extincteur est dans son support et fermé lorsqu'il en est sorti. Cela peut être également en utilisant tout système mettant en œuvre un champ magnétique. Dans ce cas, un aimant qui crée un champ magnétique permanent est fixé à  
20 l'extincteur et coopère avec un interrupteur à lame souple (ampoule reed) ou un circuit à effet Hall fixé sur le support. Cela peut être encore un système dans lequel des électrodes fixées respectivement sur l'extincteur et sur le support coopèrent pour former un condensateur.

25 Lorsque le module de détection de présence/absence d'extincteur 585 détecte que l'extincteur n'est plus présent à son poste d'utilisation un signal d'absence de l'extincteur est envoyé à la centrale de surveillance 100 du système de sé-  
30 curité par la liaison 50.

Le circuit d'activation 582 peut être configuré de façon à activer le module de communication 583 lorsque le module de dé-

tection de présence/absence d'extincteur 585 détecte l'absence d'un extincteur de son poste d'utilisation.

5 Le circuit d'activation 582 peut être apte à activer le module d'identification 581 lorsque le module de détection de présence/absence d'extincteur 585 détecte l'absence d'un extincteur de son poste d'utilisation.

10 Dans un mode de réalisation particulier, les instants de lecture du code d'identification d'extincteur par le module d'identification sont préprogrammés et déclenchés en réponse à la détection de l'enlèvement d'un extincteur de son support et à la remise en place d'un extincteur par le module de détection de présence/absence d'extincteur 585. Ainsi, le circuit  
15 d'activation 582 est apte à activer le module d'identification 581 à des instants prédéterminés après que le module de détection de présence/absence d'extincteur 585 ait détecté l'enlèvement d'un extincteur de son support et que ledit module de détection de présence/absence d'un extincteur 585 ait  
20 détecté la remise en place d'un extincteur sur son support.

Un dispositif de détection de présence d'extincteur selon un cinquième mode de réalisation de l'invention est représenté schématiquement sur la figure 9. Le dispositif de détection de  
25 présence d'extincteur 680 comprend un module de détection de présence/absence d'extincteur 681 ; un module de communication 683 pour relier le dispositif d'identification d'extincteur 680 à la centrale de surveillance 100 du système de sécurité au moyen d'une liaison 50 ; et une batterie d'alimentation 684  
30 pour alimenter le dispositif de détection de présence d'extincteur 680. Bien entendu si la liaison est du type liaison par courants porteurs, la présence de la batterie n'est pas indispensable.

Dans ce mode de réalisation le module de détection de présence d'extincteur 681 est configuré pour activer le module de communication 683 lorsque un extincteur est enlevé de son support. Pour ce faire, le module de détection de présence/absence d'extincteur 581 comporte un contact électrique qui est dans un état ouvert lorsque l'extincteur est dans son support et fermé lorsqu'il en est sorti.

De cette manière lorsque l'extincteur n'est plus présent à son poste d'utilisation le module de communication 683 est activé pour envoyer automatiquement un signal d'absence de l'extincteur à la centrale de surveillance 100 du système de sécurité par la liaison 50. Puisque le dispositif de communication n'est activé que lorsque l'extincteur est absent, l'alimentation du dispositif de détection de présence d'extincteur 680 est économisée.

Dans un mode de réalisation particulier, le dispositif de détection de présence d'extincteur 680 peut comporter en outre un module d'identification d'extincteur comme décrit pour le quatrième mode de réalisation de l'invention. Ainsi les moyens d'activation du module de détection de présence d'extincteur 681 peuvent être aptes à activer le module d'identification après que le module de détection de présence/absence d'extincteur 681 ait détecté l'enlèvement d'un extincteur de son support et que ledit module de détection de présence/absence d'un extincteur 681 ait détecté la remise en place d'un extincteur sur son support.

Dans un mode de réalisation particulier, les instants de lecture du code d'identification d'extincteur par le module d'identification sont préprogrammés et déclenchés en réponse à la détection de l'enlèvement d'un extincteur de son support et à la remise en place d'un extincteur. Ainsi, le module de dé-

tection d'absence d'extincteur 681 est apte à activer le module d'identification d'extincteur à des instants prédéterminés après que le module de détection de présence/absence d'extincteur 681 ait détecté l'enlèvement d'un extincteur de son support et que ledit module de détection de présence/absence d'un extincteur 681 ait détecté la remise en place d'un extincteur sur son support.

Comme il va de soi et comme il résulte d'ailleurs déjà de ce qui précède, l'invention ne se limite nullement à ceux des modes d'applications et de réalisations qui ont été plus spécialement envisagés ; elle en embrasse au contraire toutes les variantes sans pour autant sortir du cadre de l'invention tel que défini par les revendications et en particulier celles où, lorsque la liaison 50 est une liaison radio et lorsque la distance entre certains dispositifs d'identification d'extincteurs et la centrale sont trop grandes pour assurer une bonne liaison radio, des balises intermédiaires sont utilisées de manière connue en soi pour centraliser les données à échanger de ou vers ces dispositifs d'identification d'extincteurs.

25

30

**REVENDICATIONS**

1. Un dispositif d'identification d'extincteur, le dispositif comprenant

5 des moyens d'identification d'extincteur (281) destinés à obtenir des données d'identification d'un extincteur (260) à partir d'un élément d'identification (266) sur l'extincteur (260)

10 des moyens d'activation (282) aptes à activer les moyens d'identification en réponse à un événement prédéterminé ; et

des moyens de communication (283) aptes à transmettre les données d'identification d'extincteur vers un dispositif de gestion.

15 2. Un dispositif selon la revendication 1 comportant en outre un support (250) pour supporter un extincteur, le support comportant un élément d'identification (255) du support pour fournir au dispositif de gestion des données d'identification du support permettant d'identifier le support (250).

20 3. Un dispositif selon la revendication 1 ou 2 dans lequel les moyens d'identification (281) sont agencés pour communiquer avec l'élément d'identification (266) de l'extincteur au moyen d'une liaison sans fil pour vérifier un code d'identification de l'extincteur

25 4. Un dispositif selon la revendication 3 dans lequel les moyens d'identification (281) comportent un dispositif d'identification par radio fréquence.

30 5. Un dispositif selon l'une quelconque des revendications précédentes dans lequel les moyens d'identification (281) comportent un lecteur optique et des moyens de traitement d'image pour traiter une image issue du lecteur optique.

35

6. Un dispositif selon la revendication 5 dans lequel le lecteur optique comporte un réseau linéaire de diodes, un capteur optique bidimensionnel, une caméra, ou un laser.
- 5 7. Un dispositif selon l'une quelconque des revendications précédentes dans lequel les moyens de communication (283) sont aptes à transmettre des données d'identification au moyen d'une liaison sans fil.
- 10 8. Un dispositif selon l'une quelconque des revendications précédentes dans lequel les moyens d'activation s(282) ont aptes à activer les moyens d'identification à des instants prédéterminées.
- 15 9. Un dispositif selon l'une quelconque des revendications précédentes dans lequel les moyens d'activation (282) sont aptes à activer les moyens d'identification (281) en réponse à un signal d'interrogation du dispositif de gestion.
- 20 10. Un dispositif selon l'une quelconque des revendications précédentes comportant en outre des moyens de détection d'absence d'un extincteur (260) de son poste d'utilisation (250).
- 25 11. Un dispositif selon la revendication 10 comportant en outre des moyens de signalisation (350) pour signaler au niveau du dispositif d'identification d'extincteur (380) ladite absence de l'extincteur.
- 30 12. Un dispositif selon la revendication 11 comportant en outre des moyens de détection de présence (460) d'au moins une personne dans les environs du dispositif d'identification d'extincteur et dans lequel les moyens de signalisation (450)

sont aptes à signaler une alarme visible ou audible lorsque la présence d'une personne est détectée.

5 13. Un dispositif selon la revendication 12 dans lequel les moyens de détection de présence (460) comprennent un détecteur des rayons infrarouges en provenance d'un émetteur de rayons infrarouges associé ou en provenance d'une personne dans le voisinage du dispositif de détection d'absence d'extincteur.

10 14. Un dispositif selon l'une quelconque des revendications précédentes comportant en outre des moyens de contrôle de l'état de fonctionnement du dispositif d'identification d'extincteur (440) pour fournir des informations représentatives de l'état de fonctionnement au dispositif de gestion.

15 15. Un dispositif selon la revendication 14 dans lequel les moyens de contrôle de l'état de fonctionnement (440) sont agencés pour vérifier l'état d'alimentation du dispositif d'identification d'extincteur.

20 16. Un dispositif selon la revendication 15 dans lequel les moyens de contrôle de l'état de fonctionnement (440) sont agencés pour mesurer un paramètre représentatif de la quantité d'énergie restant dans la source d'alimentation.

25 17. Un dispositif selon l'une quelconques des revendications 14 à 16 dans lequel les moyens de contrôle de l'état de fonctionnement (440) sont agencés pour vérifier l'état de la liaison sans fil avec le dispositif de gestion (100).

30 18. Un dispositif selon la revendication 17 dans lequel les moyens de contrôle de l'état de fonctionnement (440) sont agencés pour mesurer un paramètre représentatif de la qualité

de réception d'un signal radio prédéterminé de contrôle en provenance dudit dispositif de gestion (100).

5 19. Un dispositif selon la revendication 18 dans lequel les moyens de contrôle de l'état de fonctionnement (440) sont agencés pour mesurer le rapport signal sur bruit ou l'intensité du signal de contrôle radio prédéterminé.

10 20. Un dispositif selon l'une quelconques des revendications 14 à 19 dans lequel les moyens de contrôle de l'état de fonctionnement (440) sont agencés pour mesurer un paramètre représentatif de la quantité de produit d'extinction restante dans l'extincteur (260).

15 21. Un dispositif selon l'une quelconque des revendications 14 à 20 dans lequel les moyens de signalisation (350, 450) sont agencés pour signaler un défaut de fonctionnement.

20 22. Un dispositif selon l'une quelconque des revendications 14 à 21 comportant en outre des moyens de réponse aptes à détecter la réception d'un signal d'interrogation en provenance du dispositif de gestion, et en réponse à la réception du signal d'interrogation de transmettre les informations représentatives de l'état de fonctionnement du dispositif  
25 d'identification au dispositif de gestion et/ou les données d'identification.

23. Un dispositif de gestion (100) pour un système de sécurité d'incendie, comportant :

30 des moyens de communication (104) aptes à être reliés par l'intermédiaire d'une liaison sans fil à au moins un dispositif d'identification d'extincteur (200) selon l'une quelconque des revendications précédentes pour recevoir des données d'identification d'extincteur ; et

des moyens de traitement de données (105) permettant d'obtenir des informations sur un extincteur en fonction des données d'identification d'extincteur reçues.

- 5 24. Un dispositif selon la revendication 23 dans lequel les moyens de traitement (105) sont agencés pour obtenir les informations sur la nature du produit d'extinction contenu dans l'extincteur et/ou l'emplacement de l'extincteur.
- 10 25. Un dispositif selon la revendication 23 ou 24 comportant en outre un mémoire (106) pour stocker des informations sur au moins un extincteur.
- 15 26. Un dispositif selon l'une quelconque des revendications 23 à 25 dans lequel les moyens de traitement de données (105) sont agencés pour obtenir des données d'identification du support de l'extincteur et les données d'identification du support de l'extincteur correspondent aux données d'identification d'extincteur de l'extincteur.
- 20 27. Un dispositif extincteur (260) comportant :  
un réservoir (264) pour contenir un produit d'extinction apte à éteindre un feu ;  
un déclencheur (265) pour expulser le produit  
25 d'extinction du réservoir ; et  
un élément d'identification (266), lisible par un dispositif d'identification d'extincteur (200) selon l'une quelconque des revendications 1 à 22, pour identifier l'extincteur.
- 30 28. Un dispositif selon la revendication 27 dans lequel l'élément d'identification (266) est agencé pour communiquer avec les moyens d'identification d'extincteur au moyen d'une

liaison sans fil pour fournir une code d'identification de l'extincteur

29. Un dispositif selon la revendication 28 dans lequel  
5 l'élément d'identification (266) est agencé pour fournir un code d'identification par radio fréquence.

30. Un dispositif selon l'une quelconque des revendications  
10 27 à 29 dans lequel l'élément d'identification (266) comporte les données d'identification sous une forme optique.

31. Un dispositif selon l'une quelconque des revendications  
15 27 à 30 dans lequel l'élément d'identification (266) comporte les données d'identification sous une forme électronique.

32. Un procédé de surveillance pour un système de sécurité  
comprenant un dispositif de gestion (100) et au moins le dis-  
positif d'identification d'extincteur (200) apte à communiquer  
avec le dispositif de gestion au moyen d'une liaison sans fil;  
20 le procédé comprenant :

une étape d'activation des moyens d'identification du  
dispositif d'identification ;

une étape d'identification pour obtenir des données  
d'identification d'un extincteur par les moyens  
25 d'identification à partir d'un élément d'identification (266)  
sur l'extincteur;

une étape de transmission des données d'identification  
vers le dispositif de gestion ; et

une étape de vérification des données d'identification.

33. Un procédé selon la revendication 32 comportant en outre  
30 une étape d'obtention des données d'identification de support  
(250) d'extincteur (260) et une étape de vérification pour vé-

rifier que les données d'identification d'extincteur correspondent aux données d'identification de support.

5 34. Un procédé selon la revendication 32 ou 33 comportant la transmission des informations représentatives de l'état de fonctionnement du dispositif d'identification d'extincteur (200) au dispositif de gestion (100).

10 35. Un dispositif selon la revendication 10 dans lequel les moyens d'activation sont aptes à activer les moyens d'identification à des instants prédéterminés après que les moyens de détection d'absence d'un extincteur aient détecté l'enlèvement d'un extincteur de son support et que lesdits moyens de détection de absence d'un extincteur aient détecté la remise en  
15 place d'un extincteur sur le support.

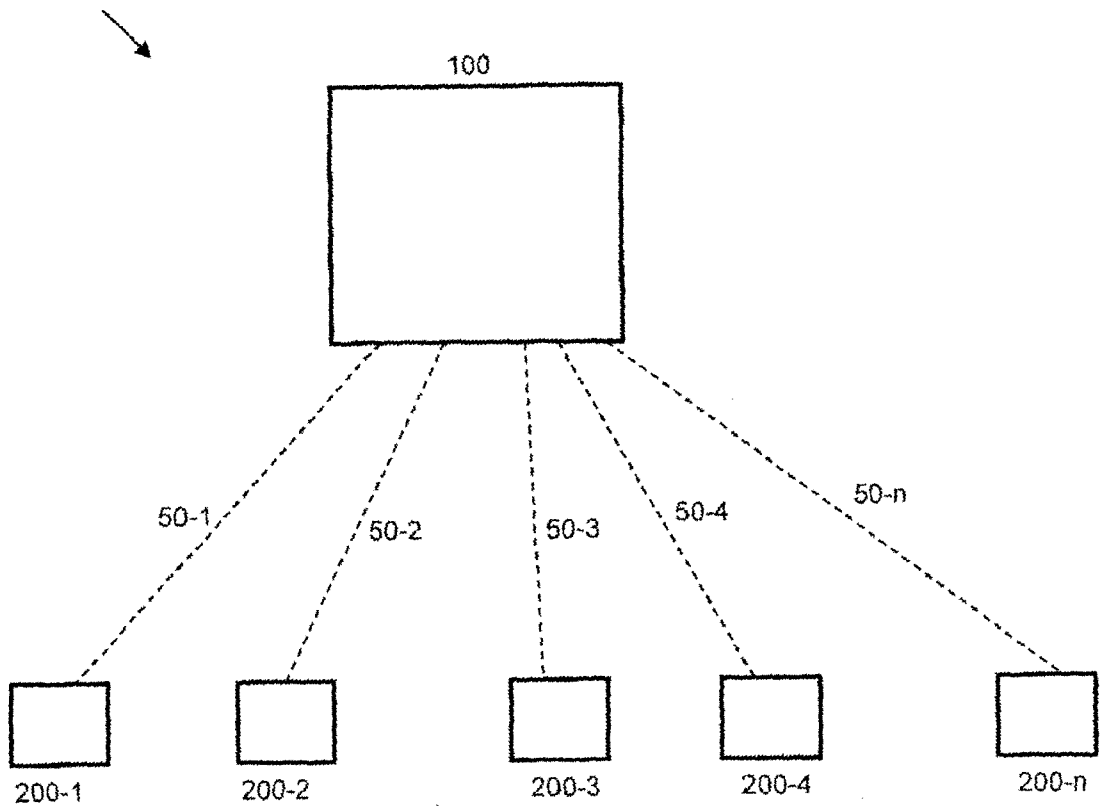


FIG. 1

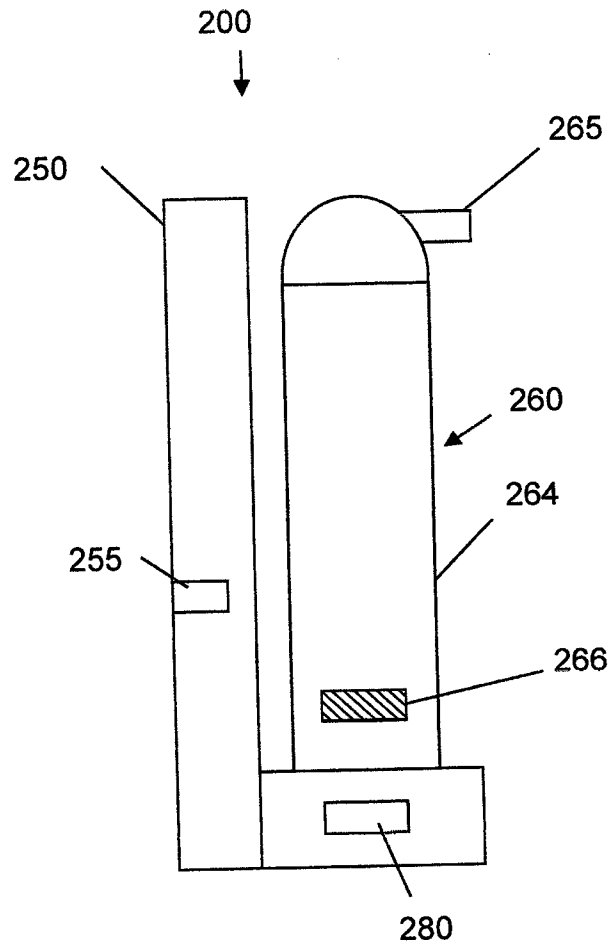
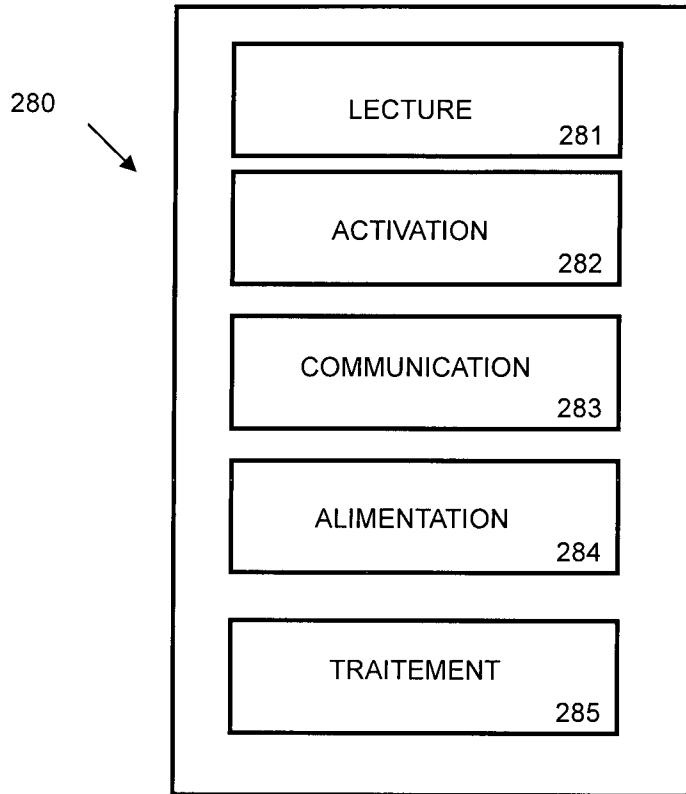


FIG. 2



**FIG. 3**

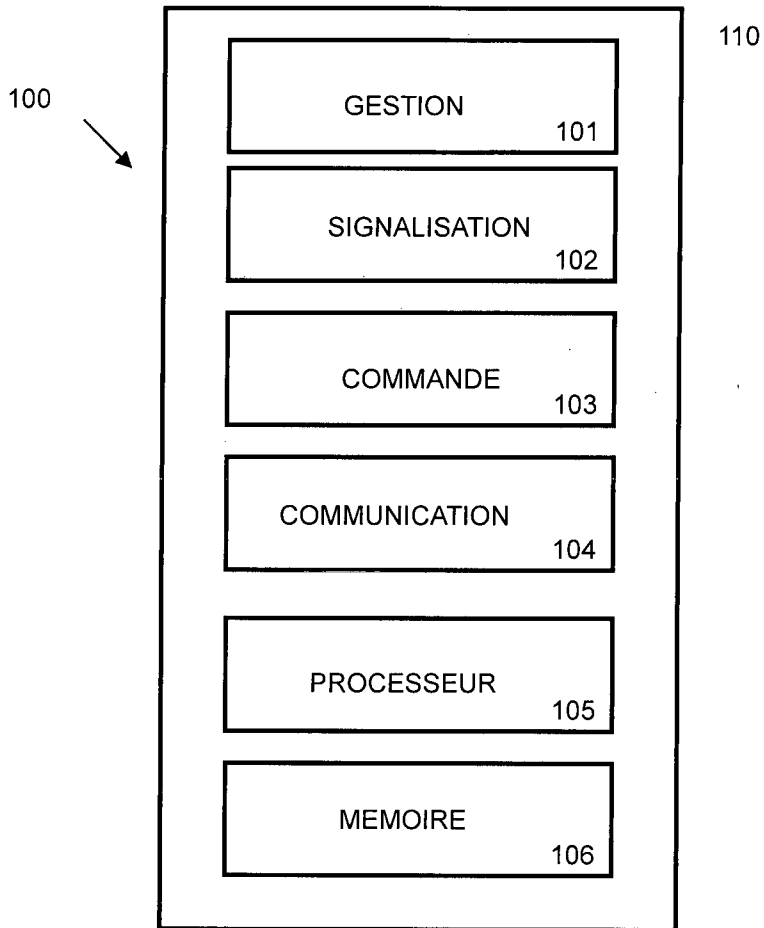


FIG. 4

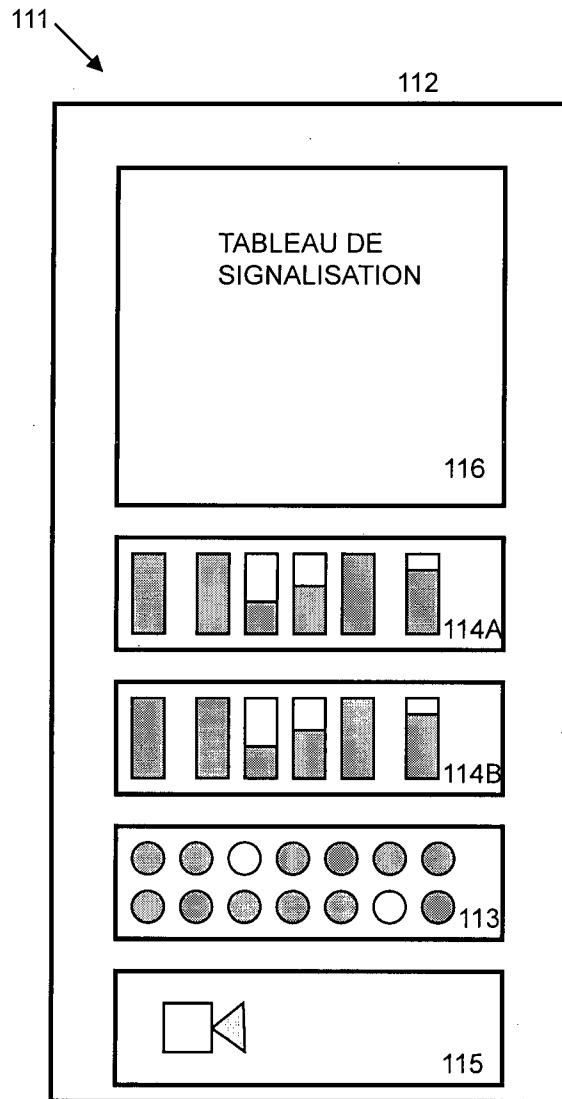
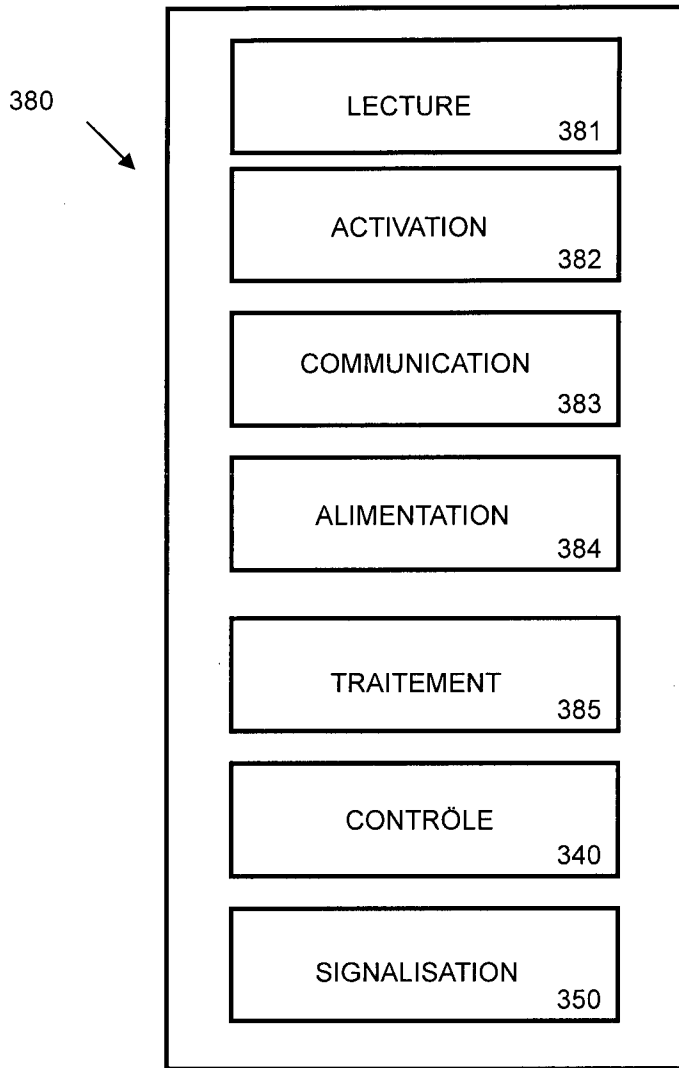


FIG. 5



**FIG. 6**

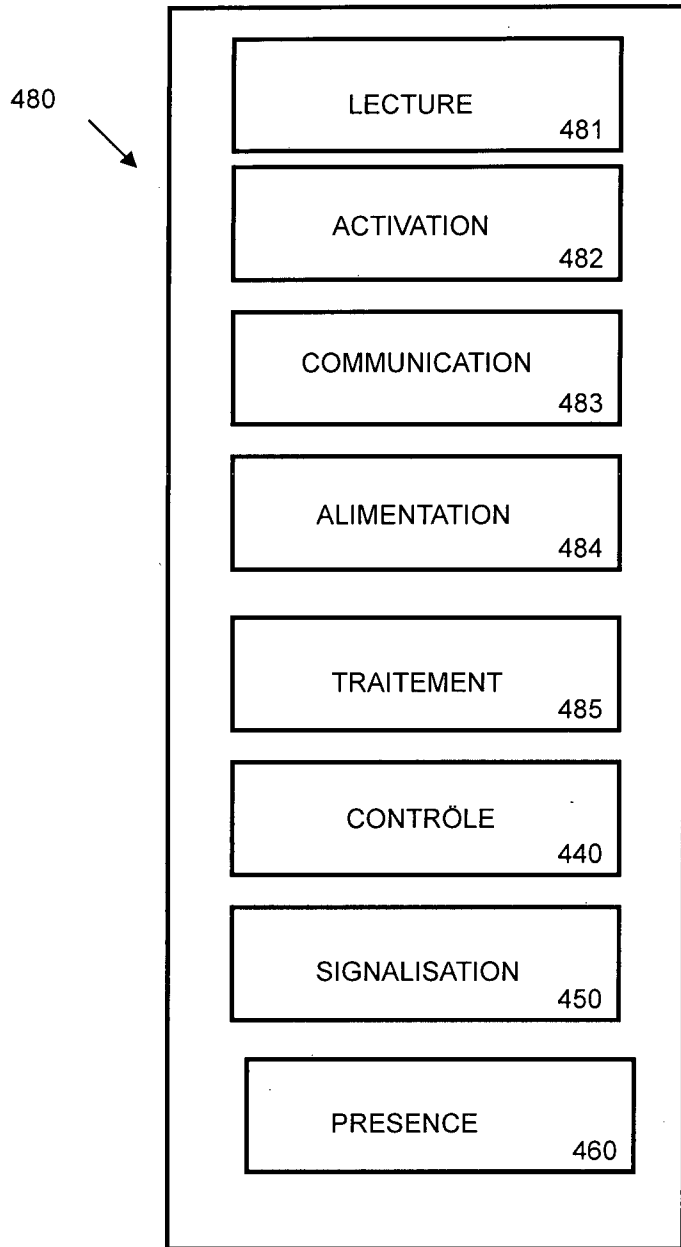
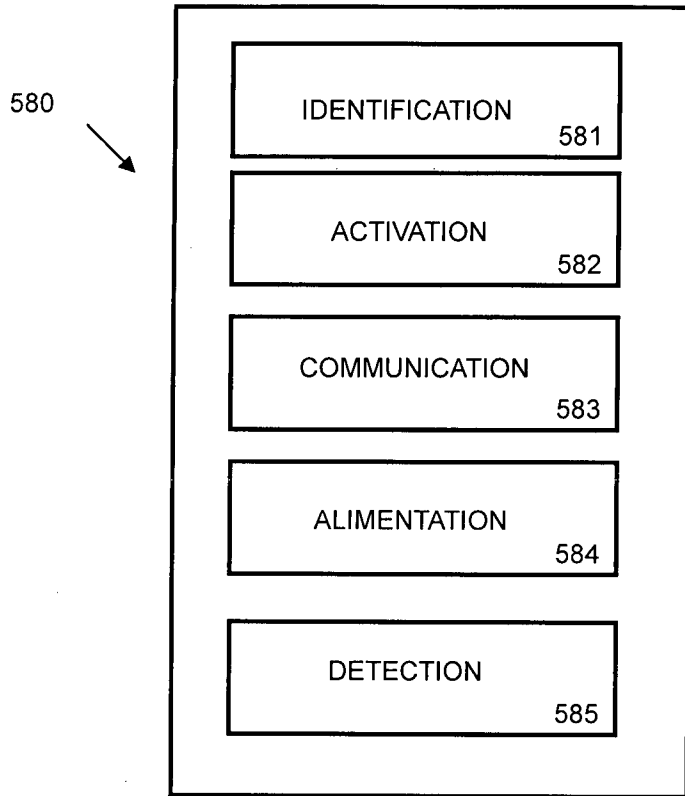
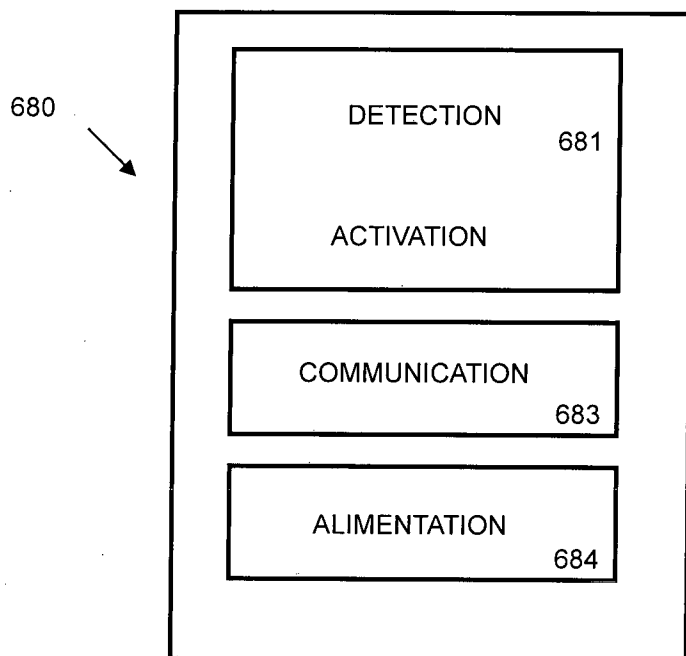


FIG. 7



**FIG. 8**



**FIG. 9**

INTERNATIONAL SEARCH REPORT

International application No  
PCT/FR2012/000305

A. CLASSIFICATION OF SUBJECT MATTER  
 INV. G06Q10/06 G06Q10/08 A62C13/76 G08B29/16  
 ADD.  
 According to International Patent Classification (IPC) or to both national classification and IPC

B. FIELDS SEARCHED  
 Minimum documentation searched (classification system followed by classification symbols)  
 G06Q A62C G08B  
 Documentation searched other than minimum documentation to the extent that such documents are included in the fields searched

Electronic data base consulted during the international search (name of data base and, where practicable, search terms used)  
 EPO-Internal

C. DOCUMENTS CONSIDERED TO BE RELEVANT		
Category*	Citation of document, with indication, where appropriate, of the relevant passages	Relevant to claim No.
X	US 2009/243836 A1 (MCSHEFFREY BRENDAN T [US]) 1 October 2009 (2009-10-01) abstract; figures 1-5,11 paragraph [0004] - paragraph [0053] paragraph [0063] - paragraph [0065] -----	1-35
X	US 2006/149321 A1 (MERRY RANDY L [US] ET AL) 6 July 2006 (2006-07-06) abstract; figures 1,3,5,6,8 paragraph [0008] - paragraph [0026] paragraph [0047] - paragraph [0074] paragraph [0083] - paragraph [0084] -----	1-35
A	JP 2009 225835 A (JAPAN DELIVERY SYSTEM CORP) 8 October 2009 (2009-10-08) abstract ----- -/--	1-35

Further documents are listed in the continuation of Box C.

See patent family annex.

\* Special categories of cited documents :

<p>"A" document defining the general state of the art which is not considered to be of particular relevance</p> <p>"E" earlier application or patent but published on or after the international filing date</p> <p>"L" document which may throw doubts on priority claim(s) or which is cited to establish the publication date of another citation or other special reason (as specified)</p> <p>"O" document referring to an oral disclosure, use, exhibition or other means</p> <p>"P" document published prior to the international filing date but later than the priority date claimed</p>	<p>"T" later document published after the international filing date or priority date and not in conflict with the application but cited to understand the principle or theory underlying the invention</p> <p>"X" document of particular relevance; the claimed invention cannot be considered novel or cannot be considered to involve an inventive step when the document is taken alone</p> <p>"Y" document of particular relevance; the claimed invention cannot be considered to involve an inventive step when the document is combined with one or more other such documents, such combination being obvious to a person skilled in the art</p> <p>"&amp;" document member of the same patent family</p>
---	---

Date of the actual completion of the international search  4 October 2012	Date of mailing of the international search report  17/10/2012
---	--

Name and mailing address of the ISA/ European Patent Office, P.B. 5818 Patentlaan 2 NL - 2280 HV Rijswijk Tel. (+31-70) 340-2040, Fax: (+31-70) 340-3016	Authorized officer  Fernández Ferreira
--	--

## INTERNATIONAL SEARCH REPORT

International application No  
PCT/FR2012/000305

C(Continuation). DOCUMENTS CONSIDERED TO BE RELEVANT		
Category*	Citation of document, with indication, where appropriate, of the relevant passages	Relevant to claim No.
X	EP 1 533 767 A1 (BLACK & DECKER INC [US]) 25 May 2005 (2005-05-25) abstract; figures 1,3-5,8-9,13 paragraph [0018] - paragraph [0020] paragraph [0071] - paragraph [0079] -----	1-35
A	JP 2009 205481 A (KENWOOD CORP) 10 September 2009 (2009-09-10) abstract -----	1-35

# INTERNATIONAL SEARCH REPORT

Information on patent family members

International application No PCT/FR2012/000305
---

Patent document cited in search report	Publication date	Patent family member(s)	Publication date
US 2009243836	A1	01-10-2009	NONE
-----			
US 2006149321	A1	06-07-2006	US 2006149321 A1 06-07-2006
			WO 2006073852 A1 13-07-2006
-----			
JP 2009225835	A	08-10-2009	NONE
-----			
EP 1533767	A1	25-05-2005	DE 602004004233 T2 25-10-2007
			EP 1533767 A1 25-05-2005
			ES 2280888 T3 16-09-2007
			US 2005110639 A1 26-05-2005
			US 2005128083 A1 16-06-2005
			US 2008001755 A1 03-01-2008
			US 2008042800 A1 21-02-2008
			US 2009015410 A1 15-01-2009
-----			
JP 2009205481	A	10-09-2009	NONE
-----			

# RAPPORT DE RECHERCHE INTERNATIONALE

Demande internationale n°

PCT/FR2012/000305

<b>A. CLASSEMENT DE L'OBJET DE LA DEMANDE</b> INV. G06Q10/06 G06Q10/08 A62C13/76 G08B29/16 ADD.				
Selon la classification internationale des brevets (CIB) ou à la fois selon la classification nationale et la CIB				
<b>B. DOMAINES SUR LESQUELS LA RECHERCHE A PORTE</b> Documentation minimale consultée (système de classification suivi des symboles de classement) G06Q A62C G08B				
Documentation consultée autre que la documentation minimale dans la mesure où ces documents relèvent des domaines sur lesquels a porté la recherche				
Base de données électronique consultée au cours de la recherche internationale (nom de la base de données, et si cela est réalisable, termes de recherche utilisés) EPO-Internal				
<b>C. DOCUMENTS CONSIDERES COMME PERTINENTS</b>				
Catégorie*	Identification des documents cités, avec, le cas échéant, l'indication des passages pertinents	no. des revendications visées		
X	US 2009/243836 A1 (MCSHEFFREY BRENDAN T [US]) 1 octobre 2009 (2009-10-01) abrégé; figures 1-5,11 alinéa [0004] - alinéa [0053] alinéa [0063] - alinéa [0065] -----	1-35		
X	US 2006/149321 A1 (MERRY RANDY L [US] ET AL) 6 juillet 2006 (2006-07-06) abrégé; figures 1,3,5,6,8 alinéa [0008] - alinéa [0026] alinéa [0047] - alinéa [0074] alinéa [0083] - alinéa [0084] -----	1-35		
A	JP 2009 225835 A (JAPAN DELIVERY SYSTEM CORP) 8 octobre 2009 (2009-10-08) abrégé ----- -/--	1-35		
<table border="0" style="width: 100%;"> <tr> <td style="width: 50%; vertical-align: top;"> <input checked="" type="checkbox"/> Voir la suite du cadre C pour la fin de la liste des documents                 </td> <td style="width: 50%; vertical-align: top;"> <input checked="" type="checkbox"/> Les documents de familles de brevets sont indiqués en annexe                 </td> </tr> </table>			<input checked="" type="checkbox"/> Voir la suite du cadre C pour la fin de la liste des documents	<input checked="" type="checkbox"/> Les documents de familles de brevets sont indiqués en annexe
<input checked="" type="checkbox"/> Voir la suite du cadre C pour la fin de la liste des documents	<input checked="" type="checkbox"/> Les documents de familles de brevets sont indiqués en annexe			
* Catégories spéciales de documents cités:				
"A" document définissant l'état général de la technique, non considéré comme particulièrement pertinent "E" document antérieur, mais publié à la date de dépôt international ou après cette date "L" document pouvant jeter un doute sur une revendication de priorité ou cité pour déterminer la date de publication d'une autre citation ou pour une raison spéciale (telle qu'indiquée) "O" document se référant à une divulgation orale, à un usage, à une exposition ou tous autres moyens "P" document publié avant la date de dépôt international, mais postérieurement à la date de priorité revendiquée		"T" document ultérieur publié après la date de dépôt international ou la date de priorité et n'appartenant pas à l'état de la technique pertinent, mais cité pour comprendre le principe ou la théorie constituant la base de l'invention "X" document particulièrement pertinent; l'invention revendiquée ne peut être considérée comme nouvelle ou comme impliquant une activité inventive par rapport au document considéré isolément "Y" document particulièrement pertinent; l'invention revendiquée ne peut être considérée comme impliquant une activité inventive lorsque le document est associé à un ou plusieurs autres documents de même nature, cette combinaison étant évidente pour une personne du métier "&" document qui fait partie de la même famille de brevets		
Date à laquelle la recherche internationale a été effectivement achevée  4 octobre 2012		Date d'expédition du présent rapport de recherche internationale  17/10/2012		
Nom et adresse postale de l'administration chargée de la recherche internationale Office Européen des Brevets, P.B. 5818 Patentlaan 2 NL - 2280 HV Rijswijk Tel. (+31-70) 340-2040, Fax: (+31-70) 340-3016		Fonctionnaire autorisé  Fernández Ferreira		

C(suite). DOCUMENTS CONSIDERES COMME PERTINENTS		
Catégorie*	Identification des documents cités, avec, le cas échéant, l'indication des passages pertinents	no. des revendications visées
X	EP 1 533 767 A1 (BLACK & DECKER INC [US]) 25 mai 2005 (2005-05-25) abrégé; figures 1,3-5,8-9,13 alinéa [0018] - alinéa [0020] alinéa [0071] - alinéa [0079] -----	1-35
A	JP 2009 205481 A (KENWOOD CORP) 10 septembre 2009 (2009-09-10) abrégé -----	1-35

# RAPPORT DE RECHERCHE INTERNATIONALE

Renseignements relatifs aux membres de familles de brevets

Demande internationale n°

PCT/FR2012/000305

Document brevet cité au rapport de recherche	Date de publication	Membre(s) de la famille de brevet(s)	Date de publication
US 2009243836	A1	01-10-2009	AUCUN
US 2006149321	A1	06-07-2006	US 2006149321 A1 06-07-2006 WO 2006073852 A1 13-07-2006
JP 2009225835	A	08-10-2009	AUCUN
EP 1533767	A1	25-05-2005	DE 602004004233 T2 25-10-2007 EP 1533767 A1 25-05-2005 ES 2280888 T3 16-09-2007 US 2005110639 A1 26-05-2005 US 2005128083 A1 16-06-2005 US 2008001755 A1 03-01-2008 US 2008042800 A1 21-02-2008 US 2009015410 A1 15-01-2009
JP 2009205481	A	10-09-2009	AUCUN