

(12) 发明专利申请

(10) 申请公布号 CN 102582993 A

(43) 申请公布日 2012. 07. 18

(21) 申请号 201110197959. 5

(22) 申请日 2011. 07. 15

(71) 申请人 扬州盛达特种车有限公司

地址 225003 江苏省扬州市太平路 31 号

(72) 发明人 顾久军 肖华 宋宝林

(74) 专利代理机构 南京苏高专利商标事务所

(普通合伙) 32204

代理人 柏尚春

(51) Int. Cl.

B65F 3/14 (2006. 01)

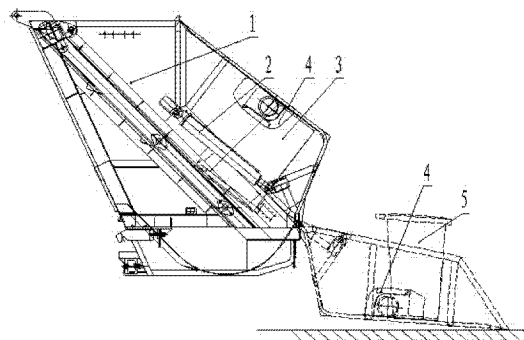
权利要求书 1 页 说明书 2 页 附图 2 页

(54) 发明名称

垃圾压缩车提料装置

(57) 摘要

本发明公开一种垃圾压缩车提料装置。该垃圾压缩车提料装置包括储存斗 (1) 和翻盖 (3)，所述的储存斗与翻盖铰接，所述的翻盖的底板上设置有至少一对用于固定垃圾桶轮子的固定架 (4)。采用该技术方案垃圾压缩车提料装置，翻盖的底板上设置有至少一对用于固定垃圾桶轮子的固定架，可以将垃圾桶固定在翻盖的底板上，转动翻盖将垃圾桶内的垃圾倾倒入垃圾压缩车储存斗，实现对垃圾的收集压缩，不需要将垃圾桶内的垃圾倒入板车之后再用垃圾压缩车收集，降低了工人的劳动强度，提高了车辆收集垃圾的工作效率和适应性。



1. 一种垃圾压缩车提料装置,包括储存斗(1)和翻盖(3),所述的储存斗与翻盖铰接,其特征在于:所述翻盖的底板设置有至少一对用于固定垃圾桶轮子的固定架(4)。
2. 根据权利要求1所述的垃圾压缩车提料装置,其特征在于:所述的一对固定架(4)之间的档距与垃圾桶轮子的档距相当,固定架包括侧板(41)和围板(42),侧板(41)与围板(42)固定在翻盖的底板上形成用于卡固垃圾桶轮子的卡槽。
3. 根据权利要求2所述的垃圾压缩车提料装置,其特征在于:所述的围板(42)靠近垃圾通的一侧设置有加强筋(44)。
4. 根据权利要求3所述的垃圾压缩车提料装置,其特征在于:所述的加强筋接近垃圾桶的一侧设置有防擦垫(45)。
5. 根据权利要求2所述的垃圾压缩车提料装置,其特征在于:所述的侧板(41)设置有档距外宽内窄的用于导向垃圾桶轮子的的导板(411)。
6. 根据权利要求2所述的垃圾压缩车提料装置,其特征在于:所述的固定架(4)还包括用于将固定架(4)安装在翻盖的底板上的安装板(43)。
7. 根据权利要求1所述的垃圾压缩车提料装置,其特征在于:所述的翻盖还设置有用固定板车的机构。

垃圾压缩车提料装置

技术领域

[0001] 本发明涉及一种垃圾压缩车,尤其涉及一种垃圾压缩车提料装置。

背景技术

[0002] 随着城市增容和小城镇建设,生活垃圾的收集、运输和处理日益受到人们的重视。

[0003] 环卫部门采用板车和垃圾桶收集零散垃圾,如采用带翻盖的压缩车,须将垃圾桶内的垃圾倒入板车后再通过翻盖上的固定板车机构将板车内的垃圾倒入车辆的储存斗,增加了工人的劳动强度,降低了垃圾收集的效率。

发明内容

[0004] 发明目的:本发明的目的在于针对现有技术的不足,提供一种垃圾压缩车提料装置,该装置在翻盖可固定板车的基础上也可以固定垃圾桶,将垃圾桶内的垃圾直接倾倒入垃圾压缩车,降低工人劳动强度,提高垃圾的收集效率。

[0005] 技术方案:为了实现上述发明目的,本发明所采用的技术方案为:

[0006] 一种垃圾压缩车提料装置,包括储存斗和翻盖,所述的储存斗与翻盖铰接,所述翻盖的底板设置有至少一对用于固定垃圾桶轮子的固定架。

[0007] 所述的一对固定架之间的档距与垃圾桶轮子的档距相当,固定架包括侧板和围板,侧板与围板固定在翻盖的底板上形成用于卡固垃圾桶轮子的卡槽。

[0008] 所述的围板靠近垃圾通的一侧设置有加强筋。

[0009] 所述的加强筋接近垃圾桶的一侧设置有防擦垫。

[0010] 所述的侧板设置有档距外宽内窄的用于导向垃圾桶轮子的导板。

[0011] 所述的固定架还包括用于将固定架安装在翻盖的底板上的安装板。

[0012] 所述的翻盖还设置有用于固定板车的机构。

[0013] 所述的防擦垫为橡胶材料。

[0014] 有益效果:本发明与现有技术相比,其有益效果是:

[0015] 1、翻盖的底板上设置有至少一对用于固定垃圾桶轮子的固定架,可以将垃圾桶固定在翻盖的底板上,转动翻盖将垃圾桶内的垃圾倾倒入垃圾压缩车储存斗,实现对垃圾的收集压缩,不需要将垃圾桶内的垃圾倒入板车之后再由垃圾压缩车收集,降低了工人的劳动强度,提高了垃圾收集的效率;

[0016] 2、一对固定架之间的档距与垃圾桶轮子的档距相当,固定架包括侧板和围板,侧板与围板固定在翻盖的底板上形成用于卡固垃圾桶轮子的卡槽,结构简单,便于生产,成本低,实用性强,便于推广;

[0017] 3、所述的围板靠近垃圾通的一侧设置有加强筋,提高其机械强度,质量可靠,不易变形;

[0018] 4、加强筋接近垃圾桶的一侧设置有防擦垫,防止垃圾桶被固定架刮擦,保护垃圾桶不被损坏;

[0019] 5、所述的侧板设置有档距外宽内窄的用于导向垃圾桶轮子的导板，将垃圾桶的轮子推入固定架时，导向性好，提高了工作效率；

[0020] 6、固定架还包括用于将固定架安装在翻盖的底板上的安装板，便于固定架的安装拆卸，在不需要用到固定架的场合，可以将固定架拆除；

[0021] 7、所述的翻盖的底板上还设置有用于固定板车的机构，在只需要用到板车的收集垃圾的场合，可以利用此机构对垃圾进行收集压缩，适用不同的工作情况利用，适用性强。

附图说明

[0022] 图 1 为本发明结构示意图；

[0023] 图 2 为固定架的结构示意图；

[0024] 图 3 为图 2 的俯视图。

具体实施方式

[0025] 下面结合附图，通过一个最佳实施例，对本发明技术方案进行详细说明，但是本发明的保护范围不局限于所述实施例。

[0026] 如图 1 所示，一种垃圾压缩车提料装置，包括储存斗 1 和翻盖 3，所述的储存斗 1 与翻盖 3 铰接，储存斗和翻盖之间设置有油缸 2，油缸的一端与储存斗铰接，另一端与翻盖 3 铰接；所述的翻盖的底板上设置有至少一对用于固定垃圾桶轮子的固定架 4。如图 2 和图 3 所示，一对固定架 4 之间的档距与垃圾桶轮子的档距相当，固定架包括侧板 41、围板 42 和安装板 43，侧板 41 与围板 42 通过安装板 43、螺栓安装在翻盖的底板上形成一个用于卡固垃圾桶轮子的卡槽，所述的围板 42 靠近垃圾桶的一侧设置有加强筋 44，在加强筋 44 的内侧利用螺栓固定有采用橡胶材料制成的防擦垫 45，所述的侧板 41 设置有档距外宽内窄的用于导向垃圾桶轮子的导板 411，在所述的翻盖 3 上还可以设置有用于固定板车的机构。

[0027] 工作原理：工人将垃圾桶推入翻盖 3，将垃圾桶 5 的轮子卡入固定架 4，启动油缸 2，控制翻盖 3 向上翻转，垃圾桶在固定架 4 的围板 42 和侧板 41 的作用下固定，跟随翻盖旋转，油缸的行程控制翻盖旋转角度，当垃圾桶内的垃圾倾倒完毕，油缸回程，工人将垃圾桶从翻盖的底板上推出。

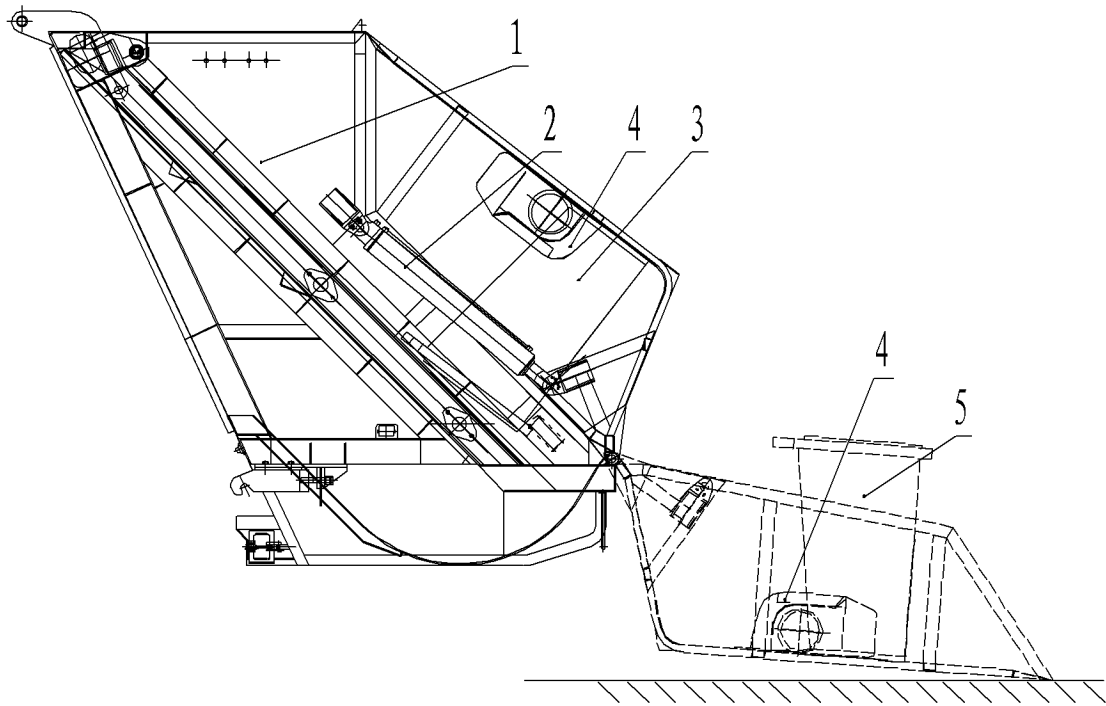


图 1

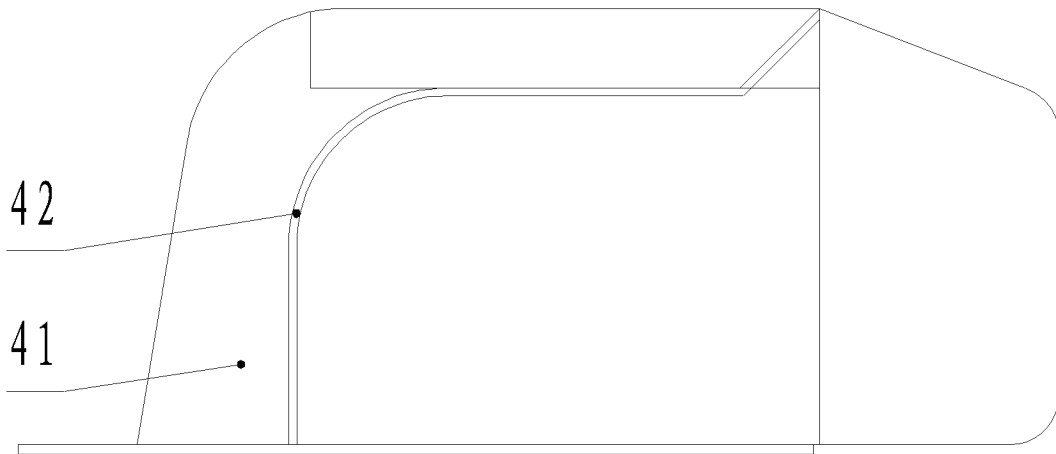


图 2

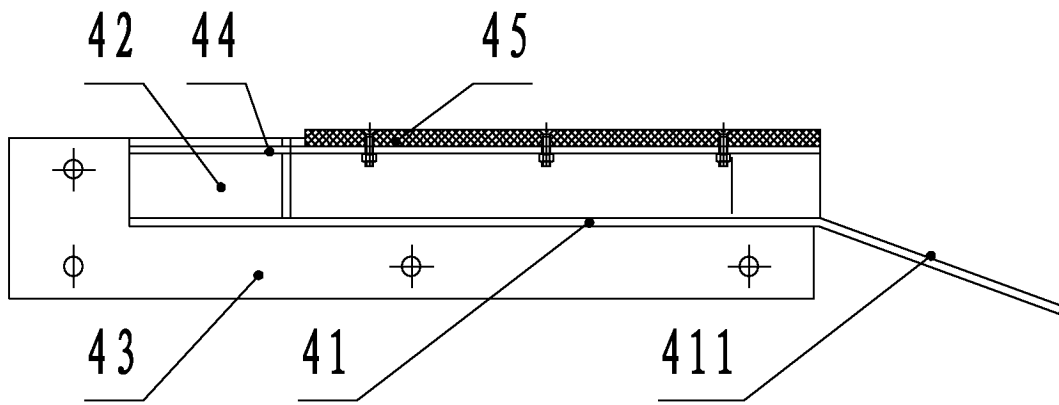


图 3