



(12) 实用新型专利

(10) 授权公告号 CN 221266747 U

(45) 授权公告日 2024. 07. 05

(21) 申请号 202322980392.X

(22) 申请日 2023.11.03

(73) 专利权人 淄博博纳科技发展有限公司

地址 255035 山东省淄博市高新区柳泉路  
125号先进陶瓷产业创新园A座1705

(72) 发明人 陈晓东 魏成章 魏东 魏昕

(74) 专利代理机构 北京励为众创知识产权代理  
有限公司 11811

专利代理师 刘婷

(51) Int. Cl.

A61L 2/18 (2006.01)

A61L 2/10 (2006.01)

A61L 2/26 (2006.01)

B08B 9/087 (2006.01)

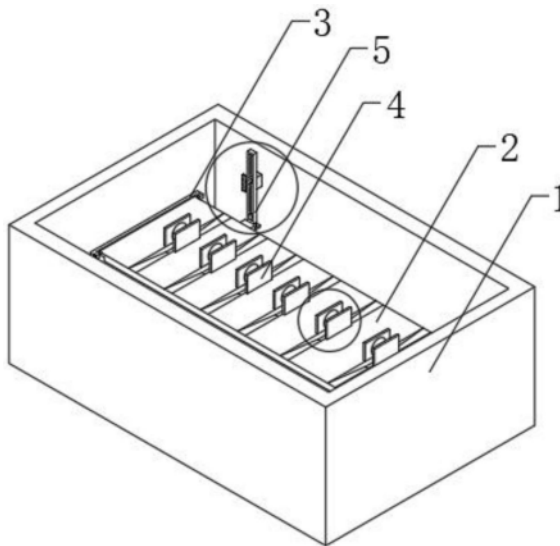
权利要求书1页 说明书3页 附图3页

(54) 实用新型名称

一种厨房消毒设备

(57) 摘要

本实用新型公开了一种厨房消毒设备,包括厨工具箱,侧滑座的外侧活动连接有消毒臂,滚珠轴承座的一侧通过导液管固定连接有清洁板,滚珠轴承座的外侧固定设置有消毒液箱;本实用新型通过支撑内板内部的支撑槽配合限位板对餐盘进行支撑限位,在支撑内板的边侧设置活动的侧滑座,当侧滑座滑动时,可调整消毒臂的位置,消毒臂内部设置通过滚珠丝杠带动的滚珠轴承座,消毒时,通过电动推杆推动消毒臂进入到支撑槽内部,然后滚珠丝杠带动滚珠轴承座滑动,通过滚珠轴承座一侧的清洁板对支撑槽和导流通道内部进行清洁,同时还可通过消毒液箱进行进液,将消毒液通过导液管导入到清洁板内部,在通过清洁板清洁的同时,还可同时进行消毒。



1. 一种厨房消毒设备,包括厨具箱(1)、支撑内板(2)、限位板(4)、消毒臂(5)、侧滑座(6)、电动推杆(7)、滚珠丝杠(9)、消毒液箱(11)和清洁板(14),其特征在于,所述厨具箱(1)内的一侧固定设置有转轴座(3),所述转轴座(3)的内部通过转轴活动安装有支撑内板(2),所述支撑内板(2)的边侧滑动连接有侧滑座(6),所述侧滑座(6)的外侧活动连接有消毒臂(5),所述消毒臂(5)的内部开设有丝杠滑槽(12),所述丝杠滑槽(12)的内部滑动连接有滚珠轴承座(10),所述滚珠轴承座(10)的一侧固定连接导液管(13),所述滚珠轴承座(10)的另一侧通过导液管(13)固定连接清洁板(14),所述滚珠轴承座(10)的外侧固定设置有消毒液箱(11),所述消毒液箱(11)通过导液管(13)与清洁板(14)连通。

2. 根据权利要求1所述的一种厨房消毒设备,其特征在于,所述丝杠滑槽(12)的内部活动设置有滚珠丝杠(9),所述滚珠丝杠(9)与滚珠轴承座(10)活动套接,所述丝杠滑槽(12)内的一侧固定安装有牵引电机(8),所述牵引电机(8)的输出端与滚珠丝杠(9)的一端固定连接。

3. 根据权利要求1所述的一种厨房消毒设备,其特征在于,所述支撑内板(2)的顶端中部开设有支撑槽(16),所述支撑槽(16)的两侧开设有导流通道(17)。

4. 根据权利要求3所述的一种厨房消毒设备,其特征在于,所述支撑槽(16)的顶部两侧设置有两个对称的限位板(4),所述限位板(4)的内侧固定设置有紫外灯环(15)。

5. 根据权利要求1所述的一种厨房消毒设备,其特征在于,所述侧滑座(6)的一端固定设置有推杆座,所述推杆座的内部活动安装有电动推杆(7),所述电动推杆(7)的输出端与消毒臂(5)的底端活动连接。

6. 根据权利要求1所述的一种厨房消毒设备,其特征在于,所述厨具箱(1)内的一侧设置有支座,所述支撑内板(2)的一端置于支座的顶部。

## 一种厨房消毒设备

### 技术领域

[0001] 本实用新型涉及厨具消毒技术领域,特别涉及一种厨房消毒设备。

### 背景技术

[0002] 常使用厨房消毒设备对厨具、餐具等进行消毒,降低细菌滋生的可能性,现有的厨房消毒设备大多采用照射杀菌,杀菌方式单一,消毒效果不佳,无法满足人们的使用需求,申请号202021492185.X公开了一种厨房消毒设备,包括消毒箱,所述消毒箱的内侧壁上对称安装有多个紫外线消毒灯,且所述消毒箱的内顶板上并排安装有多个加热灯,所述消毒箱的内顶板上并排对称设有限位滑槽,且所述消毒箱的腔内设有消毒组件,所述消毒组件包括转动轴,所述转动轴的外壁上对称套设有安装座,每个所述安装座的顶部均安装有第一连杆,每个所述第一连杆的顶端均通过转轴连接有第二连杆,每个所述第二连杆的顶端均安装有滑块,每个所述第一连杆的前后侧均对称安装有雾化喷头。本实用新型结合了紫外线杀菌、消毒液杀菌和高温杀菌,有效的提高了消毒效果,且均匀喷洒的消毒水雾能提高消毒液的利用率,减少了浪费。

[0003] 上述通过喷洒消毒水雾方式进行厨具清洁,并不合适在厨具箱的内部进行消毒使用,厨具箱内部由于装有厨具,通过喷洒消毒水雾,会沾染在餐具上,进而后续通过餐具装载餐具时,还需要进行再次清理,且内部厨具箱内部的隔板固定设置,在进行清理时,隔板底部难以清洁消毒到,需要进行改进。

### 实用新型内容

[0004] 本实用新型的目的在于提供一种厨房消毒设备,以解决上述背景技术中提出的问题。

[0005] 为实现上述目的,本实用新型提供如下技术方案:

[0006] 一种厨房消毒设备,包括厨具箱、支撑内板、限位板、消毒臂、侧滑座、电动推杆、滚珠丝杠、消毒液箱和清洁板,所述厨具箱内的一侧固定设置有转轴座,所述转轴座的内部通过转轴活动安装有支撑内板,所述支撑内板的边侧滑动连接有侧滑座,所述侧滑座的外侧活动连接有消毒臂,所述消毒臂的内部开设有丝杠滑槽,所述丝杠滑槽的内部滑动连接有滚珠轴承座,所述滚珠轴承座的一侧固定连接导液管,所述滚珠轴承座的一侧通过导液管固定连接清洁板,所述滚珠轴承座的外侧固定设置有消毒液箱,所述消毒液箱通过导液管与清洁板连通。

[0007] 优选的,所述丝杠滑槽的内部活动设置有滚珠丝杠,所述滚珠丝杠与滚珠轴承座活动套接,所述丝杠滑槽内的一侧固定安装有牵引电机,所述牵引电机的输出端与滚珠丝杠的一端固定连接。

[0008] 优选的,所述支撑内板的顶端中部开设有支撑槽,所述支撑槽的两侧开设有导流通道。

[0009] 优选的,所述支撑槽的顶部两侧设置有两个对称的限位板,所述限位板的内侧固

定设置有紫外灯环。

[0010] 优选的,所述侧滑座的一端固定设置有推杆座,所述推杆座的内部活动安装有电动推杆,所述电动推杆的输出端与消毒臂的底端活动连接。

[0011] 优选的,所述厨具箱内的一侧设置有支座,所述支撑内板的一端置于支座的顶部。

[0012] 本实用新型的技术效果和优点:

[0013] 本申请在厨具箱的内部设置支撑内板,通过支撑内板内部的支撑槽配合限位板对餐盘进行支撑限位,在支撑内板的边侧设置活动的侧滑座,当侧滑座滑动时,可调整消毒臂的位置,消毒臂内部设置通过滚珠丝杠带动的滚珠轴承座,消毒时,通过电动推杆推动消毒臂进入到支撑槽内部,然后滚珠丝杠带动滚珠轴承座滑动,通过滚珠轴承座一侧的清洁板对支撑槽和导流通道内部进行清洁,同时还可通过消毒液箱进行进液,将消毒液通过导液管导入到清洁板内部,在通过清洁板清洁的同时,还可同时进行消毒。

## 附图说明

[0014] 图1为本实用新型的结构示意图。

[0015] 图2为本实用新型的消毒臂结构示意图。

[0016] 图3为本实用新型的支撑槽放大结构示意图。

[0017] 图中:1、厨具箱;2、支撑内板;3、转轴座;4、限位板;5、消毒臂;6、侧滑座;7、电动推杆;8、牵引电机;9、滚珠丝杠;10、滚珠轴承座;11、消毒液箱;12、丝杠滑槽;13、导液管;14、清洁板;15、紫外灯环;16、支撑槽;17、导流通道。

## 具体实施方式

[0018] 下面将结合本实用新型实施例中的附图,对本实用新型实施例中的技术方案进行清楚、完整地描述,显然,所描述的实施例仅仅是本实用新型一部分实施例,而不是全部的实施例。基于本实用新型中的实施例,本领域普通技术人员在没有做出创造性劳动前提下所获得的所有其他实施例,都属于本实用新型保护的范围。

[0019] 本实用新型提供了如图1-3所示的一种厨房消毒设备,包括厨具箱1、支撑内板2、限位板4、消毒臂5、侧滑座6、电动推杆7、滚珠丝杠9、消毒液箱11和清洁板14,厨具箱1内的一侧固定设置有转轴座3,转轴座3的内部通过转轴活动安装有支撑内板2,支撑内板2的边侧滑动连接有侧滑座6,侧滑座6的外侧活动连接有消毒臂5,消毒臂5的内部开设有丝杠滑槽12,丝杠滑槽12的内部滑动连接有滚珠轴承座10,滚珠轴承座10的一侧固定连接导液管13,滚珠轴承座10的一侧通过导液管13固定连接清洁板14,滚珠轴承座10的外侧固定设置有消毒液箱11,消毒液箱11通过导液管13与清洁板14连通。

[0020] 如图1、图2和图3所示,本实用新型一种厨房消毒设备,具体的,丝杠滑槽12的内部活动设置有滚珠丝杠9,滚珠丝杠9与滚珠轴承座10活动套接,丝杠滑槽12内的一侧固定安装有牵引电机8,牵引电机8的输出端与滚珠丝杠9的一端固定连接。

[0021] 如图1、图2和图3所示,本实用新型一种厨房消毒设备,具体的,支撑内板2的顶端中部开设有支撑槽16,支撑槽16的两侧开设有导流通道17。

[0022] 如图1、图2和图3所示,本实用新型一种厨房消毒设备,具体的,支撑槽16的顶部两侧设置有两个对称的限位板4,限位板4的内侧固定设置有紫外灯环15。

[0023] 如图1、图2和图3所示,本实用新型一种厨房消毒设备,具体的,侧滑座6的一端固定设置有推杆座,推杆座的内部活动安装有电动推杆7,电动推杆7的输出端与消毒臂5的底端活动连接。

[0024] 如图1、图2和图3所示,本实用新型一种厨房消毒设备,具体的,厨具箱1内的一侧设置有支座,支撑内板2的一端置于支座的顶部,支撑内板2的一端通过支座进行支撑,这样可使得支撑内板2通过转轴进行转动,进而当支撑内板2转动到竖直状态时,可露出支撑内板2的底部,进而方便对支撑内板2的底端进行清洁。

[0025] 本实用新型工作原理:本申请在厨具箱1的内部设置支撑内板2,通过支撑内板2内部的支撑槽16配合限位板4对餐盘进行支撑限位,且餐盘在放置后,餐盘上的液体会通过导流通道17导入到支撑槽16内部,然后在通过支撑槽16滴落到厨具箱1的内部,还可打开紫外灯环15对餐盘进行消毒,在支撑内板2的边侧设置活动的侧滑座6,当侧滑座6滑动时,可调整消毒臂5的位置,消毒臂5的内部设置通过滚珠丝杠9带动的滚珠轴承座10,消毒时,通过电动推杆7推动消毒臂5进入到支撑槽16的内部,然后滚珠丝杠9带动滚珠轴承座10滑动,通过滚珠轴承座10一侧的清洁板14对支撑槽16和导流通道17内部进行清洁,同时还可通过消毒液箱11进行进液,将消毒液通过导液管13导入到清洁板14的内部,在通过清洁板14清洁的同时,还可同时进行消毒操作,相比于通过喷雾消毒,本申请主要针对与餐盘接触的支撑槽16和导流通道17进行消毒,更加具有针对性。

[0026] 本说明书中未作详细描述的内容属于本领域专业技术人员公知的现有技术。本文中所描述的具体实施例仅仅是对本实用新型精神作举例说明。本实用新型所属技术领域的技术人员可以对所描述的具体实施例做各种各样的修改或补充或采用类似的方式替代,但并不会偏离本实用新型的精神或者超越所附权利要求书所定义的范围。

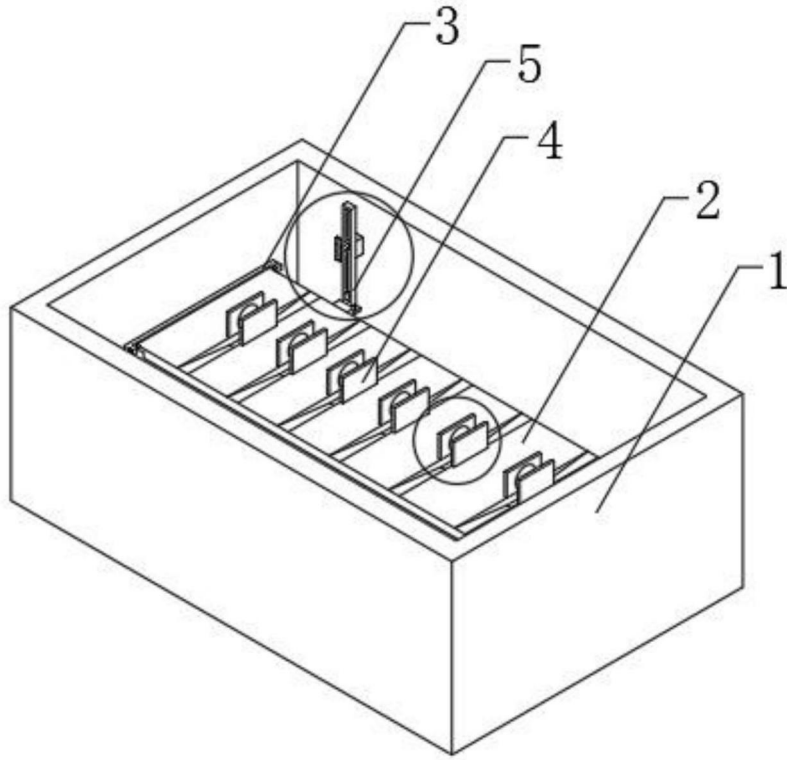


图1

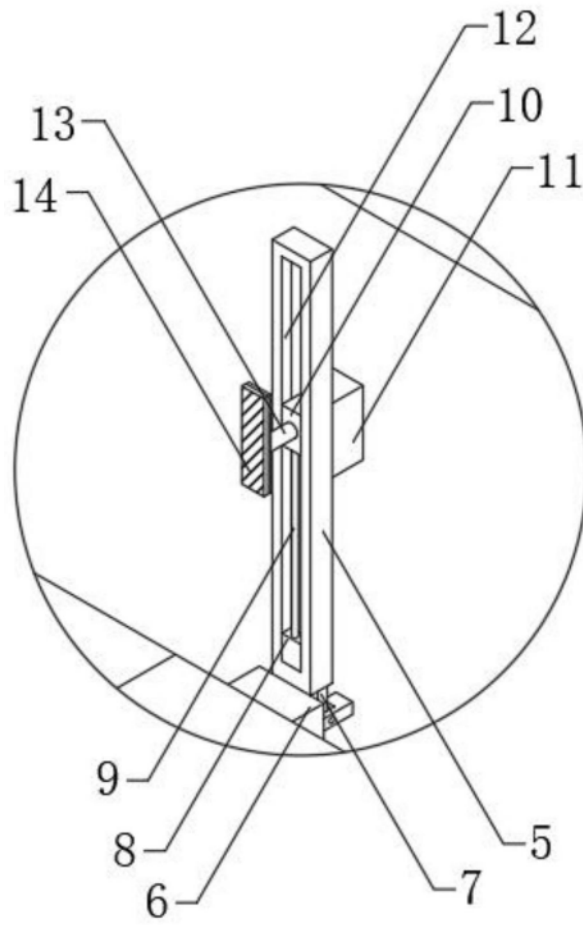


图2

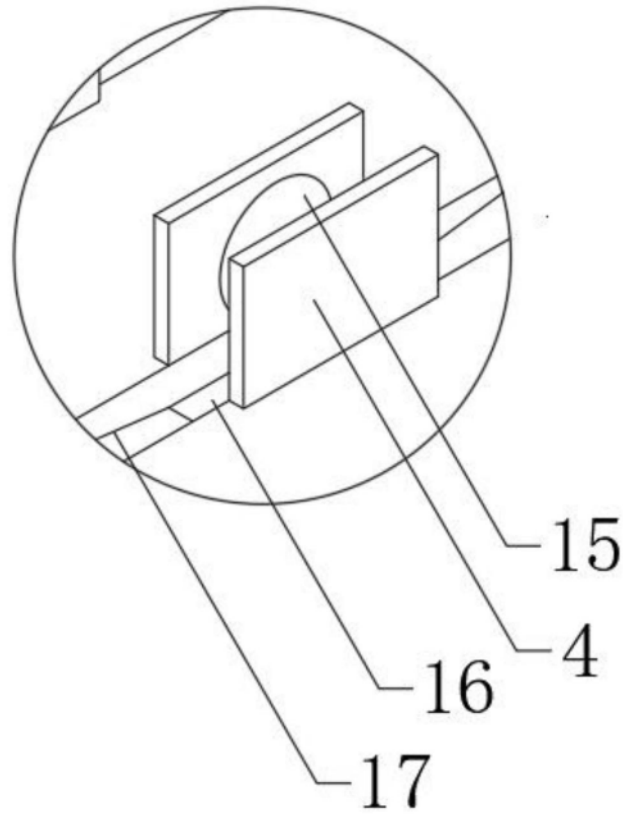


图3