



Государственный комитет  
СССР  
по делам изобретений  
и открытий

# О П И С А Н И Е ИЗОБРЕТЕНИЯ

## К АВТОРСКОМУ СВИДЕТЕЛЬСТВУ

(11) 801040

(61) Дополнительное к авт. свид-ву -

(22) Заявлено 26.04.79 (21) 2752430/18-10

с присоединением заявки № -

(23) Приоритет -

Опубликовано 30.01.81. Бюллетень № 4

Дата опубликования описания 30.01.81

(51) М. Кл.<sup>3</sup>

G 11 B 1/00

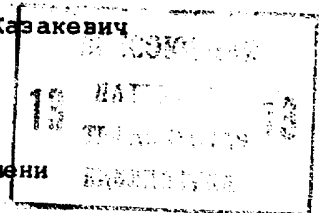
(53) УДК 534.852  
(088.8)

(72) Авторы  
изобретения

З. -Э. З. Окинчиц, А. Л. Беркович, В. А. Казакевич  
и М. А. К. Жвирблис

(71) Заявитель

Вильнюсский ордена Трудового Красного Знамени  
электротехнический завод "Эльфа"



### (54) УСТРОЙСТВО ДЛЯ КРЕПЛЕНИЯ КРЫШКИ МАГНИТОФОНА

1

Изобретение относится к приборостроению и может быть использовано, например в магнитофонах.

Известно крепление крышки для магнитофона, содержащее размещенный на крышке подпружиненный рычаг, один конец которого снабжен Г-образным зацепом. На панели магнитофона выполнен уступ, взаимодействующий с упомянутым зацепом. Крепление такой крышки размещено на нее боковых сторонах и смещено относительно середины в сторону передней облицовки магнитофона. Заднее ребро крышки снабжено двумя зацепами, взаимодействующими с панелью [1].

Недостатком этого устройства является недостаточная надежность крепления крышки магнитофона.

Наиболее близким к предлагаемому является устройство для крепления крышки магнитофона, содержащее подпружиненную кнопку, размещенную в корпусе ящика, и пластину, размещенную на крышке магнитофона [2].

Недостатком устройства является недостаточная надежность крепления крышки магнитофона.

2

Цель изобретения - повышение надежности крепления крышки магнитофона.

Поставленная цель достигается тем, что подпружиненная кнопка снабжена фиксирующим упором с одной наклонной плоскостью, взаимодействующей с пластиной, выполненной с прямоугольным отверстием, в которое западает фиксирующий упор.

На фиг. 1 изображено устройство в разрезе, общий вид; на фиг. 2 - то же, вид снизу.

Устройство содержит панель 1 с выполненным в ней окном 2, в которое введена кнопка 3. Кнопка 3 снабжена пазом 4, в котором размещен выполненный на панели прилив 5 с надетой на него пружиной кручения 6, обеспечивающей возврат кнопки 3 в исходное ненажатое положение, т. е. до упора фиксирующего упора 7, которым также снабжена кнопка 3. Упор 7 имеет одну наклонную поверхность 8, взаимодействующую с пластиной 9, установленной на крышке 10. В пластине 9 выполнено прямоугольное отверстие 11, в которое западает фиксирующий упор 7. В панели 1 имеется также окно 12, в которое проходит пластина 9.

Устройство работает следующим образом.

При установке крышки 10 пластина 9, воздействуя на кнопку 3, через наклонную поверхность 8 фиксирующего упора 7 смещает кнопку 3. При дальнейшем движении пластины 9 упор 7 западает под действием пружины 6 в отверстие 11 пластины 9 и возвращается в исходное положение, т. е. до упора в панель 1. Для снятия крышки нажимается кнопка 3, фиксирующий упор 7 выходит из отверстия 11, освобождая пластину 9.

Предлагаемое устройство просто в изготовлении и обеспечивает надежную фиксацию крышки магнитофона.

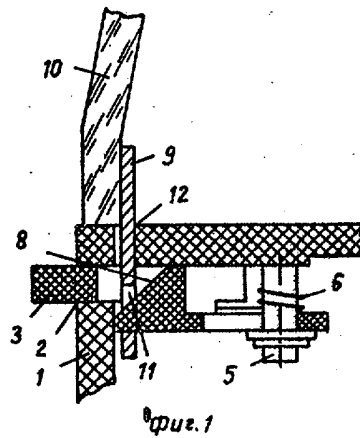
Формула изобретения

Устройство для крепления крышки магнитофона, содержащее подпружинен-

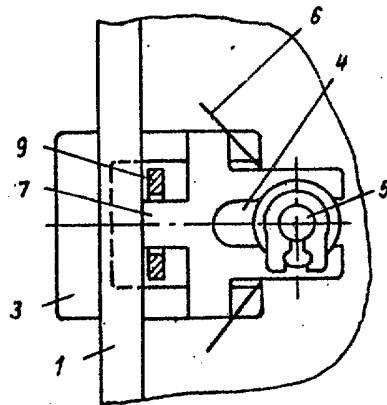
ную кнопку, размещенную в корпусе ящика, и пластину, размещенную на крышке магнитофона, отличающуюся тем, что, с целью повышения надежности крепления крышки магнитофона, подпружиненная кнопка снабжена фиксирующим упором с одной наклонной плоскостью, взаимодействующей с пластиной, выполненной с прямоугольным отверстием, в которое западает фиксирующий упор.

Источники информации, принятые во внимание при экспертизе

1. Техническое описание магнитофона-приставки "Маяк-203".
2. Техническое описание магнитофона-приставки "Сатурн-301" (прототип).



Фиг. 1



Фиг. 2

Составитель М. Сукарев  
 Редактор А. Ложнина Техред Ж. Кастелевич Корректор Г. Назарова

Заказ 10437/67

Тираж 656

Подписное

ВНИПИ Государственного комитета СССР  
 по делам изобретений и открытий  
 113035, Москва, Ж-35, Раушская наб., д. 4/5

Филиал ИПИ "Патент", г. Ужгород, ул. Проектная, 4