



(12) 实用新型专利

(10) 授权公告号 CN 201571291 U

(45) 授权公告日 2010. 09. 01

(21) 申请号 200920235008. 0

(22) 申请日 2009. 08. 18

(73) 专利权人 朱飞

地址 225200 江苏省江都市仙女镇三截组
121 号

专利权人 冯小平

(72) 发明人 朱飞 冯小平

(74) 专利代理机构 北京连和连知识产权代理有
限公司 11278

代理人 奚衡宝

(51) Int. Cl.

H05K 7/20 (2006. 01)

H05K 5/00 (2006. 01)

F24F 11/02 (2006. 01)

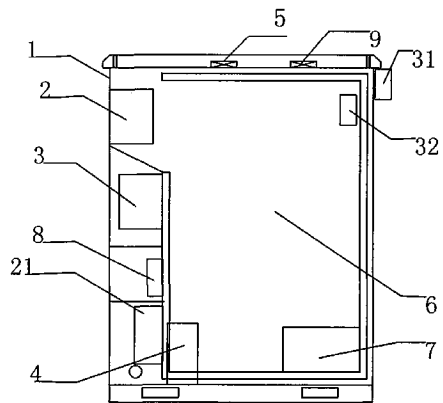
权利要求书 1 页 说明书 3 页 附图 2 页

(54) 实用新型名称

通信机箱

(57) 摘要

本实用新型通信机箱,包括箱体、空调系统,在箱体内还设有风冷系统和温度控制系统,所述的温度控制系统在箱体外部和箱体内部分别设有温度检测装置,温度控制系统根据检测的箱体环境温度和箱体内部温度来控制风冷系统和空调系统的运行或停止。本实用新型通信机箱,不仅能有效控制机箱内的温度,保证设备运转正常,而且节能降耗。



1. 通信机箱,包括箱体、空调系统,其特征在于:在箱体内设有风冷系统和温度控制系统,所述的温度控制系统在箱体外部和箱体内部分别设有温度检测装置,温度控制系统根据检测的箱体环境温度和箱体的内部温度来控制风冷系统和空调系统的运行或停止。

2. 根据权利要求 1 所述的通信机箱,其特征在于:所说的风冷系统由至少一个进风口和至少一个通风口组成,进风口位于箱底底部,通风口位于箱体顶部。

3. 根据权利要求 2 所述的通信机箱,其特征在于:所述的进风口分为三层,上层为防尘网,中层为风门,底层为金属滤网。

4. 根据权利要求 2 所述的通信机箱,其特征在于:所述的通风口分为二层,下层为风扇,上层为风门。

5. 根据权利要求 1、2、3 或 4 所述的通信机箱,其特征在于:在箱体内设有备用电池舱。

通信机箱

技术领域

[0001] 本实用新型涉及一种机箱,尤其涉及一种容纳空调系统的电信用通讯机箱。

背景技术

[0002] 室外电信用通讯机箱通常采用双层钢板,中间填充隔热材料,使其设备仓内具有隔热恒温的效果,由于设备运转散发热量,机箱内温度升高,为了降低机箱内温度,所以在箱体内部安装空调来降温。现有机箱中完全依赖电柜空调对通信设备仓内的温度进行控制,为此空调必须长时间的启动,耗能较大。

实用新型内容

[0003] 本实用新型的目的是提供一种通信机箱,不仅能有效控制机箱内的温度,保证设备运转正常,而且节能降耗。

[0004] 为了解决上述技术问题,本实用新型通信机箱,包括箱体、空调系统、风冷系统和温度控制系统,所述的温度控制系统在箱体外部和箱体内部分别设有温度检测装置,温度控制系统根据检测的箱体环境温度和箱体内部温度来控制风冷系统和空调系统的运行或停止。

[0005] 所说的风冷系统由至少一个进风口和至少一个通风口组成,进风口位于箱体底部,通风口位于箱体顶部。

[0006] 所述的进风口分为三层,上层为防尘网,中层为风门,底层为金属滤网。

[0007] 所述的通风口分为二层,下层为风扇,上层为风门。

[0008] 所述的箱体内部设有备用电池舱。

[0009] 与通常的通信相机箱相比,本实用新型增加了风冷系统和温度控制系统,利用温度控制系统来协调空调系统和风冷系统之间的工作。当环境温度较低时,利用风冷系统抽取低温空气对机箱进行降温,充分利用自然低温空气,减少了空调系统运行时间,节约了电能;当风冷系统不能保证箱体内部温度符合设计要求时,空调系统运行,确保箱体内部温度符合设计要求,从而保证箱体内部的设备正常工作。

[0010] 具体的工作原理为:温度控制系统控制空调系统和风冷系统的打开与关闭:当在一定的环境温度下,风冷可以控制机箱内温度的话,此时温控系统就会关闭空调系统,时断时续的打开风冷系统,以控制机箱内的温度;当在一定的环境温度下,风冷系统无法控制机箱内的温度,这时温度控制系统会关闭风冷系统,打开空调系统来控制机箱内的温度,从而保证设备的正常稳定的工作。尤其在夜晚,环境温度较低,运用风冷系统基本就能保证通信箱体的温度符合箱体内部设备的运行要求,而不必使用空调,从而降低了空调系统工作的时间。风冷系统的功率相对较低,这样就能节约电能。同时风冷系统燥声相对较小,对环境的影响也较小。由于风冷系统的进风口设置于箱体底部,通风口位于箱体顶部,风冷系统使气流由底部向顶部贯穿整个箱体,最大效率利用外界冷空气来降温,降低了风扇使用时间,同时降低了电能消耗。空调系统冷风口位于箱体上部,冷气流圈贯穿整个箱体,能够最大效率

的降温,降低了空调的使用时间,同时也降低能量消耗。在机箱内设有备用电池舱,当外部供电出现故障等不能对通信箱体进行供电时,电池舱内的备用电池开始对电源系统进行供电,从而保证通信机箱的正常工作。

附图说明

[0011] 下面结合附图对本实用新型作进一步详细的说明。

[0012] 图 1 为本实用新型通信箱体结构示意图

[0013] 图 2 为本实用新型风冷系统下风门结构示意图

[0014] 图 3 为本实用新型风冷系统上风门结构示意图

[0015] 图 4 为本实用新型通信机箱温度控制电路原理图

[0016] 图 5 为本实用新型通信机箱温度控制流程示意图

[0017] 图中 1 是箱体,2 是空调挂机,21 是空调主机,3 是温度控制系统,31 是传感器,32 是传感器,4 是下风门,41 是防尘网,42 是风门,43 是金属滤网,5 是上风门,51 是风扇,52 是风门,6 是设备舱,7 是备用电池舱,8 是电源系统,9 是上风门。

具体实施方式

[0018] 如图 1、图 2、图 3 所示,本实用新型通信箱体包括箱体 1、温度控制系统 3、由空调挂机 2 和空调主机 21 组成的空调系统、由下风门 4、上风门 5 和上风门 9 组成的风冷系统,电源系统 8 与温控系统 3 相连,箱体 1 分隔出设备舱 6,检测机箱内部温度的温度传感器 32 位于设备舱 6 内,检测机箱环境温度的温度传感器 31 位于箱体 1 的外部,温度控制系统 3 根据温度传感器 31、32 测得的机箱的箱体内部温度和机箱环境温度来控制风冷系统和空调系统的运行或停止。当空调系统运行时,空调挂机 2 的冷气流从设备舱上部进入,贯穿整个设备舱,从而能够最大效率的降温,降低了空调的使用时间,同时也降低能量消耗。风冷系统的下风门 5 位于设备舱 6 底部,下风门 4 包括三层,:上层为防尘网 41,中层为风门 42,底层为金属滤网 43,底部三层设计有效防虫爬,防尘入;上风门 5 和上风门 9 位于设备舱顶部,上风门分为二层,下层为风扇 51,上层为风门 52,由于风冷系统的下风门设置于设备舱底部,上风门位于箱体顶部,风冷系统使气流由底部向顶部贯穿整个设备舱,最大效率利用外界冷空气来降温,降低了风扇使用时间,同时降低了电能消耗。在设备舱内还设有备用电池舱 7,用于安装备用电池,当外部供电出现故障等不能对通信箱体进行供电时,备用电池开始对机箱的电源系统 8 进行供电,从而保证通信机箱的正常工作。

[0019] 下面按照图 4 和图 5 本实用新型通信机箱电路原理图和温度控制流程示意图,举例说明本实用新型的工作过程。

[0020] 1、当设备舱温度在 30℃ 以下时,风冷系统和空调系统都关闭。

[0021] 2、当设备舱温度在 30 ~ 38℃ 时,空调系统为关闭状态,风冷系统工作,风门打开,从底部进风口进入的冷空气气流进入设备舱,因顶部通风口风扇抽吸作用,使得热气流从顶部的通风口排出。

[0022] 3、当环境温度在 20℃ 以下,设备舱内温度在 38℃ 以上时,空调系统为关闭状态,风冷系统工作,风门打开,从底部进风口进入的冷空气气流进入设备舱,因顶部通风口风扇抽吸作用,使得热气流从顶部的通风口排出。

[0023] 4、当环境温度大于 20℃，设备仓温度大于 38℃时，风扇关闭，所有风门关闭，空调工作，此时空调冷风由设备舱上部进入设备仓，至设备仓底部，到设备仓右侧隔板，再到顶部隔板，，形成气流圈，从而降低设备仓温度。

[0024] 当然上述 20℃、30℃、38℃等具体的温度控制节点及相应的温度控制范围，可以根据实际情况进行调整；下风门、上风门的位置也可以位于机箱侧面，这样的改变也落入本实用新型的保护范围。

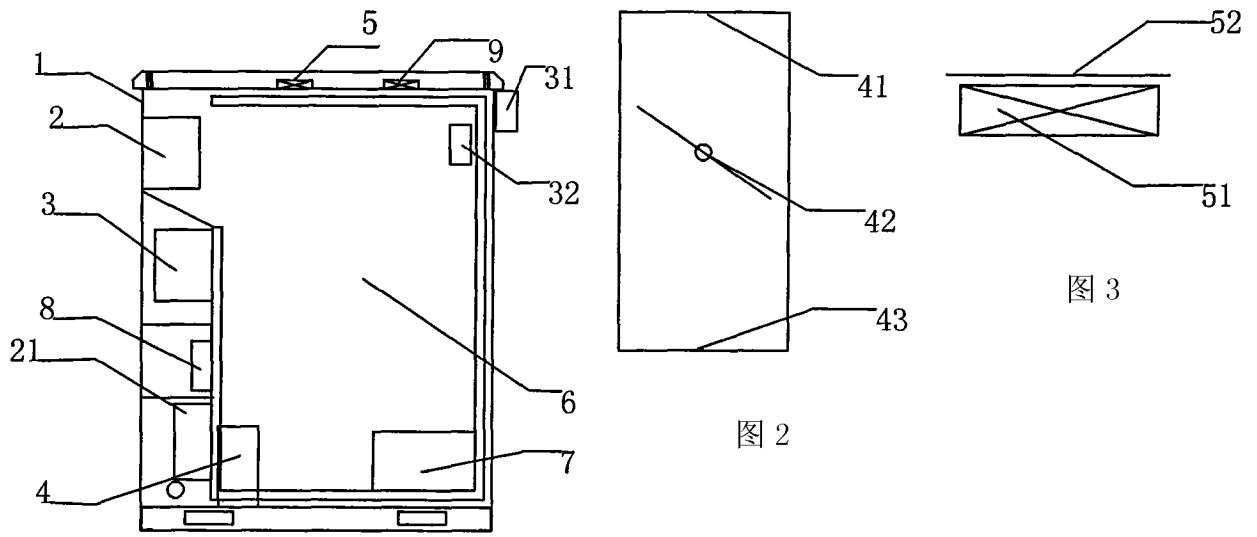


图 1

图 2

图 3

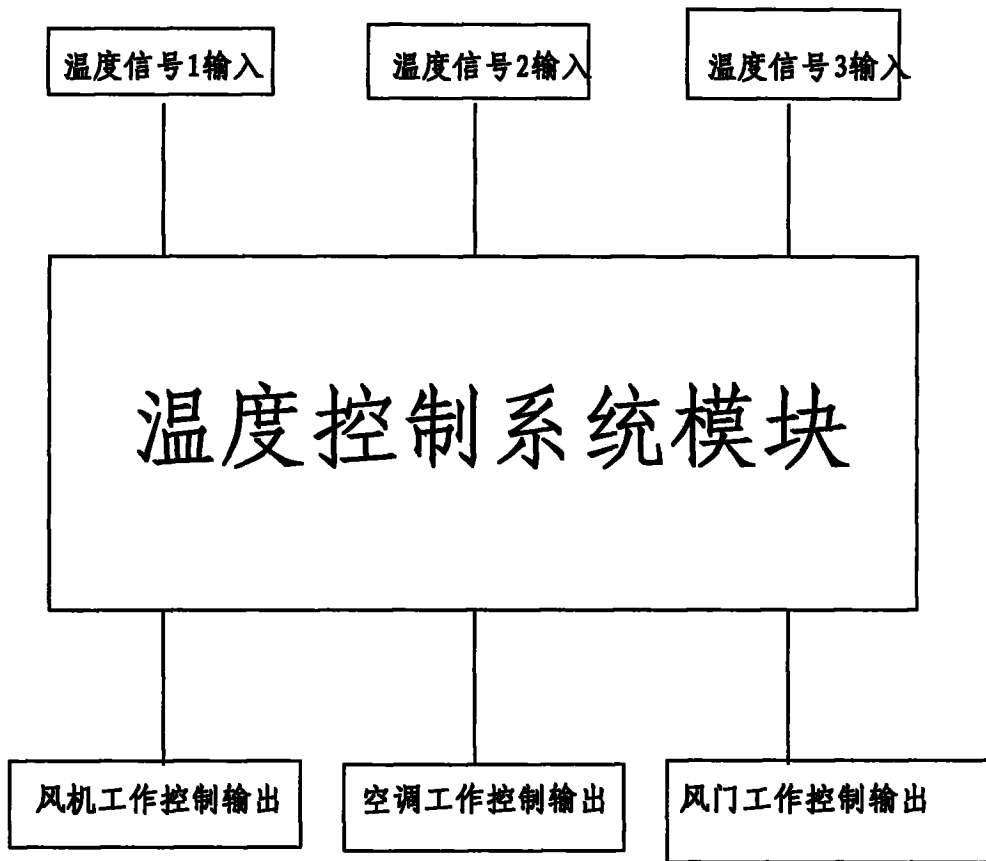


图 4

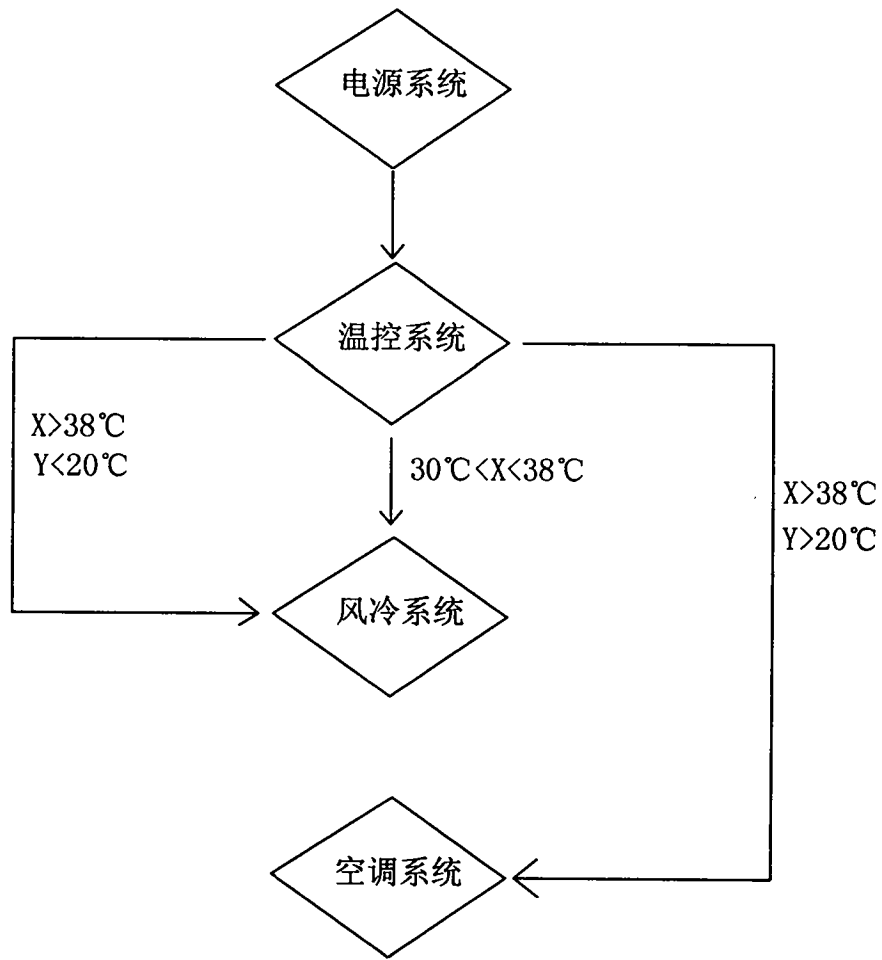


图 5