



## (12) 实用新型专利

(10) 授权公告号 CN 201826639 U

(45) 授权公告日 2011. 05. 11

(21) 申请号 201020554750. 0

(22) 申请日 2010. 09. 30

(73) 专利权人 安徽意通电力设备有限公司

地址 230000 安徽省合肥市经济技术开发区  
桃花工业区

(72) 发明人 李新蕾 提俊鹏

(51) Int. Cl.

*E05B 65/52* (2006. 01)

*H02B 1/26* (2006. 01)

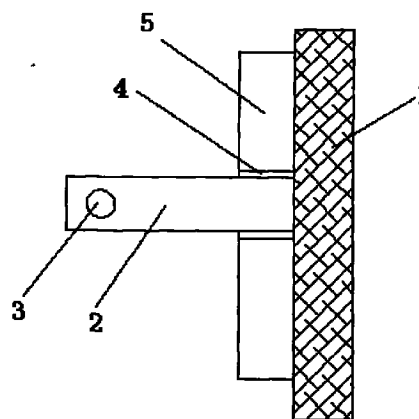
权利要求书 1 页 说明书 1 页 附图 1 页

### (54) 实用新型名称

开关柜箱体的安全锁

### (57) 摘要

本实用新型公开了一种开关柜箱体的安全锁,在箱体的边框上固定有锁柱,锁柱的顶端具有锁孔,门体上开设有与锁柱相配合的锁扣孔。本实用新型解决了在箱体的边框上固装多个锁的牢固性差和运输不便的问题,锁上后在箱体门上凸出一块很方便运输,结构设计合理,制造成本低。



1. 开关柜箱体的安全锁,其特征在于:在箱体的边框上固定有锁柱,锁柱的顶端具有锁孔,门体上开设有与锁柱相配合的锁扣孔。

2. 根据权利要求1所述的开关柜箱体的安全锁,其特征在于:所述锁柱有多个,均布于箱体的边框上。

## 开关柜箱体的安全锁

### 技术领域

[0001] 本实用新型涉及电力设备箱体门上的锁,具体属于开关柜箱体的安全锁。

### 背景技术

[0002] 开关柜箱体上一侧安装有大小相同的多个门,目前大多是将在箱体门体和边框上固装一对相配合有个圆孔铁片,凸出在箱体外不美观也不牢固,在搬运是也很不方便,容易被挤压变形。

### 实用新型内容

[0003] 本实用新型的目的是提供一种开关柜箱体的安全锁,解决了在箱体的边框上固装多个锁的牢固性差和运输不便的问题,锁上后在箱体门上凸出一块很方便运输,结构设计合理,制造成本低。

[0004] 本实用新型的技术方案如下:

[0005] 开关柜箱体的安全锁,在箱体的边框上固定有锁柱,锁柱的顶端具有锁孔,门体上开设有与锁柱相配合的锁扣孔。

[0006] 所述的锁柱有多个,均布于箱体的边框上。

[0007] 与已有技术相比,本实用新型的有益效果如下:

[0008] 本实用新型通过在箱体的边框上固定有带有锁孔的圆柱形锁柱,锁孔中锁合后,解决了在开关柜箱体边框安装锁不够牢固、运输问题,结构设计合理,制造成本低。

### 附图说明

[0009] 图 1 为本实用新型的结构示意图。

### 具体实施方式

[0010] 参见附图,开关柜箱体的安全锁,在箱体的边框 1 上固定有锁柱 2,锁柱 2 有多个,均布于箱体的边框 1 上,锁柱 2 的顶端具有锁孔 3,门体 5 上开设有与锁柱相配合的锁扣孔 4。

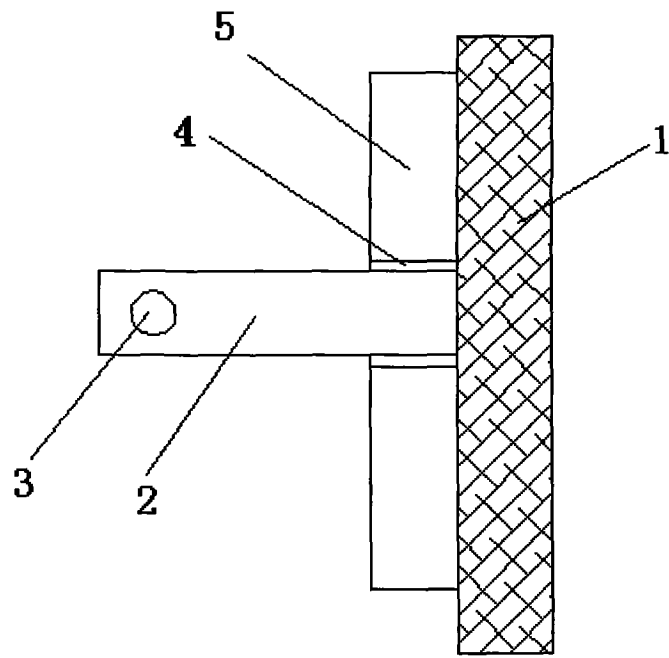


图 1