



(12) 发明专利

(10) 授权公告号 CN 102381036 B

(45) 授权公告日 2014. 04. 16

(21) 申请号 201110217539. 9

CN 102063287 A, 2011. 05. 18,

(22) 申请日 2011. 08. 01

US 2008/0195800 A1, 2008. 08. 14,

(73) 专利权人 珠海天威技术开发有限公司

EP 2278470 A1, 2011. 01. 26,

地址 519060 广东省珠海市南屏坪岚路 2 号  
南屏企业集团大厦 5 楼

WO 2009/015285 A1, 2009. 01. 29,

CN 101634967 A, 2010. 01. 27,

CN 1915672 A, 2007. 02. 21,

(72) 发明人 许兰 秦正南

审查员 李继蕾

(74) 专利代理机构 珠海智专专利商标代理有限公司 44262

代理人 林永协

(51) Int. Cl.

B41J 2/175(2006. 01)

G03G 15/08(2006. 01)

(56) 对比文件

CN 101596810 A, 2009. 12. 09,

WO 2007/066720 A1, 2007. 06. 14,

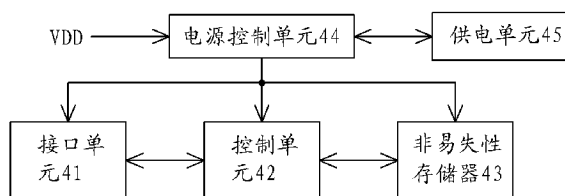
权利要求书2页 说明书6页 附图3页

(54) 发明名称

耗材芯片、耗材容器及耗材芯片的数据写入方法

(57) 摘要

本发明提供一种耗材芯片、耗材容器及耗材芯片的数据写入方法,该芯片具有基板,基板上设有通讯单元以及与通讯单元电连接的电子模块,电子模块设有接口单元、接收接口单元所传送信号的控制单元、与控制单元连接的非易失性存储器,其中,控制单元设有临时存储未能及时写入非易失性存储器数据的数据寄存器。该方法包括控制单元接收需要写入非易失性存储器的数据,并判断所接收数据的数据量是否大于预定的数据量,如是,将超出预定数据量的数据存储和数据寄存器中;控制单元将预定数据量以内的数据写入非易失性存储器后,将数据寄存器中的数据写入非易失性存储器中。本发明确保成像装置发送的数据能完全写入非易失性存储器中,不影响成像装置的工作。



1. 耗材芯片,包括

基板,所述基板上设有通讯单元以及与所述通讯单元电连接的电子模块,所述电子模块设有接口单元、接收所述接口单元所传送信号的控制单元、与所述控制单元电连接的非易失性存储器,所述非易失性存储器存储有耗材相关的数据;

其特征在于:

所述控制单元设有用于判断所接收的数据量是否大于预定的数据量的主控模块,并设有在所述主控模块判断所接收的数据量大于预定的数据量时临时存储未能及时写入所述非易失性存储器数据的数据寄存器。

2. 根据权利要求1所述的耗材芯片,其特征在于:

所述控制单元还设有记录所述数据寄存器的数据需要写入所述非易失性存储器的地址的状态寄存器。

3. 根据权利要求1或2所述的耗材芯片,其特征在于:

所述电子模块还设有向所述非易失性存储器及所述控制单元供电的供电单元。

4. 根据权利要求3所述的耗材芯片,其特征在于:

所述电子模块还设有连接于所述供电单元及所述控制单元之间的电源控制单元。

5. 耗材容器,包括

壳体,所述壳体围成容纳耗材的腔体,所述腔体下端设有耗材出口,所述壳体的外壁上安装有耗材芯片,所述耗材芯片具有基板,所述基板上设有通讯单元以及与所述通讯单元电连接的电子模块,所述电子模块设有接口单元、接收所述接口单元所传送信号的控制单元、与所述控制单元电连接的非易失性存储器;

其特征在于:

所述控制单元设有用于判断所接收的数据量是否大于预定的数据量的主控模块,并设有在所述主控模块判断所接收的数据量大于预定的数据量时临时存储未能及时写入所述非易失性存储器数据的数据寄存器。

6. 根据权利要求5所述的耗材容器,其特征在于:

所述电子模块还设有向所述非易失性存储器及所述控制单元供电的供电单元。

7. 耗材芯片的数据写入方法,所述耗材芯片具有控制单元及存储有耗材相关数据的非易失性存储器,所述控制单元设有数据寄存器,该方法包括

控制单元接收需要写入所述非易失性存储器的数据,并判断所接收数据的数据量是否大于预定的数据量,如是,将预定数据量以内的数据写入所述非易失性存储器中,并将无法及时写入所述非易失性存储器的超出预定数据量的数据存储在该数据寄存器中;

控制单元将预定数据量以内的数据写入所述非易失性存储器后,将所述数据寄存器中的数据写入所述非易失性存储器中。

8. 根据权利要求7所述的耗材芯片的数据写入方法,其特征在于:

所述控制单元还设有状态寄存器;

所述控制单元将数据写入所述数据寄存器时,还判断所写入所述数据寄存器的数据在所述非易失性存储器内是否与直接写入所述非易失性存储器数据为连续存储的数据,如否,则在所述状态寄存器内记录写入所述数据寄存器的数据在所述非易失性存储器内的存储地址;

所述控制单元将所述数据寄存器的数据写入所述非易失性存储器时,根据所述状态寄存器记录的地址将存储在所述数据寄存器的数据写入所述非易失性存储器的对应地址的存储单元中。

9. 根据权利要求 7 或 8 所述的耗材芯片的数据写入方法,其特征在于:

所述耗材芯片还设有供电单元及控制所述供电单元供电的电源控制单元;

在向所述非易失性存储器写入数据时,所述电源控制单元判断打印机是否向所述耗材芯片供电,如否则选通所述供电单元,由所述供电单元向所述控制单元及所述非易失性存储器供电。

10. 根据权利要求 9 所述的耗材芯片的数据写入方法,其特征在于:

所述控制单元将存储在所述数据寄存器的数据写入所述非易失性存储器后,所述电源控制单元控制所述供电单元停止向所述非易失性存储器供电。

## 耗材芯片、耗材容器及耗材芯片的数据写入方法

### 技术领域

[0001] 本发明涉及打印领域,尤其是涉及一种安装在打印耗材上的耗材芯片、安装有这种耗材芯片的耗材容器以及这种耗材芯片的数据写入方法。

### 背景技术

[0002] 打印机作为常见的办公设备,为现代化办公提供了极大的方便。现有的打印机分为喷墨打印机以及激光打印机,喷墨打印机使用容纳有墨水的墨盒作为耗材容器向纸张喷射墨水,以在纸张上形成需要打印的文字或图案;激光打印机则使用容纳有碳粉的碳粉盒作为耗材容器在介质上形成需要打印的文字或图案。

[0003] 参见图1,现有一种彩色喷墨打印机具有机壳11,图1所示的喷墨打印机省略了机壳11的托板。机壳11内设有喷墨打印机的机芯12,并设有一根滑杆,打印字车14在电机(图1中不可见)的带动下沿着滑杆往复运动。打印字车14内设有转接板(图1中不可见),转接板通过排线13与机芯12进行通讯。

[0004] 打印字车14上可拆卸地安装有多个墨盒15,不同墨盒15内容纳有不同颜色的墨水。墨盒15的结构如图2所示。墨盒15具有壳体16,壳体16围成容纳墨水的腔体,腔体的下端设有出墨口17,腔体内的墨水通过出墨口17流出,并向打印字车14的供墨针供墨。

[0005] 墨盒15壳体16的外壁上安装有一块芯片18,芯片18具有基板,基板的一侧设有多个电触点19,用于与转接板电连接。基板的另一侧设有与电触点19电连接的电子模块(图2中不可见)。

[0006] 参见图3,电子模块设有接口单元21、控制单元22以及非易失性存储器23,其中接口单元21用于与电触点19电连接,控制单元22通过接口单元21接收来自喷墨打印机的信息,并将需要发送给喷墨打印机的信息通过接口单元21发送出去。

[0007] 非易失性存储器23通常为EEPROM,其存储有与墨盒相关的信息,包括可变信息与不变信息,可变信息是随打印操作会不断变化的信息,如墨水余量、打印时长等信息,不变信息是不会随打印操作变化的信息,如墨盒型号、适用的喷墨打印机型号、墨水颜色等。

[0008] 墨盒15安装到喷墨打印机的打印字车14后,喷墨打印机给芯片18上电,并读取存储在芯片18存储器内的数据,判断墨盒15型号是否合适、墨盒15内剩余墨水量是否充足等。并且,喷墨打印机工作过程中,将计算墨盒15内剩余的墨水量,并在一次打印操作完毕后,将计算的墨水余量数据写入到芯片18中。此外,在打印过程中,喷墨打印机也可能向芯片18写入其他的信息。

[0009] 通常,芯片18的控制单元22通过接口单元21接收到需要写入非易失性存储器23的数据后,需要先擦除非易失性存储器23相应存储位置上的数据,然后将需要写入的数据写入到非易失性存储器23中。但是,擦除非易失性存储器23的数据需要消耗较长的时间,导致数据写入时间长达几毫秒。

[0010] 然而,喷墨打印机与芯片18之间的数据交换数据很快,喷墨打印机通常会发送大量的数据,即喷墨打印机向芯片18发送数据的速度远快于控制单元22将数据写入非易失

性存储器 23 的速度。喷墨打印机向芯片 18 发送数据的时间内,控制单元 22 向非易失性存储器 23 写入的数据量非常有限。喷墨打印机向芯片 18 发送大量数据后,会再次发送新的数据,或者发出读取数据等命令,或者停止向芯片 18 供电,这些操作都会导致控制单元 22 无法及时将所有数据写入非易失性存储器 23,造成数据更改不及时,使芯片 18 存储的数据出错,待喷墨打印机下次读取数据时无法读出正确数据,影响喷墨打印机的工作。

[0011] 非易失性存储器 23 存储数据是按页存储的,一页数据通常为 16 个字节,当喷墨打印机向芯片 18 写入的数据大于一页时,控制单元 22 便无法及时将大量的数据写入到非易失性存储器 23 中。

[0012] 参见图 4,现有碳粉盒具有壳体 31,壳体 31 围成容纳碳粉的腔体,壳体的外壁上设有一个芯片安装位 32,芯片 33 安装于芯片安装位 32 上。与墨盒的芯片类似,碳粉盒的芯片 33 也具有基板,基板上设有作为通讯单元的电触点 34,用于与激光打印机进行数据交换。并且,基板的另一侧设有与电触点 34 电连接的电子模块,电子模块上也设置接口单元、控制单元及非易失性存储器,出于同样的原因,芯片 33 也会存在向非易失性存储器写入数据慢、影响激光打印机工作的问题。

[0013] 此外,现有大多数复印机、传真机或一体机等成像设备上均可拆卸地安装有碳粉盒或碳粉筒作为耗材容器,耗材容器具有容纳碳粉的腔体,且在耗材容器的外壁上设置芯片,这些芯片也存在与墨盒的芯片相同的问题,即向非易失性存储器写入数据的速度慢、导致数据无法及时保存,影响成像设备的工作。

## 发明内容

[0014] 本发明的主要目的是提供一种避免数据无法完全写入非易失性存储器的耗材芯片。

[0015] 本发明的另一目的是提供一种避免对成像装置工作造成影响的耗材容器。

[0016] 本发明的再一目的是提供一种有效将成像设备发送的数据完全写入非易失性存储器的耗材芯片数据写入方法。

[0017] 为实现上述的主要目的,本发明提供的耗材芯片包括基板,基板上设有通讯单元以及与通讯单元电连接的电子模块,电子模块设有接口单元、接收接口单元所传送信号的控制单元、与控制单元连接的非易失性存储器,其中,控制单元设有临时存储未能及时写入非易失性存储器数据的数据寄存器。

[0018] 由上述方案可见,成像装置发送大量需要写入非易失性存储器的数据给芯片时,控制单元可先将未能及时写入非易失性存储器的数据写入到数据寄存器中,待将能够及时写入非易失性存储器的数据写入后,再将数据寄存器的数据写入到非易失性存储器,这样能够避免数据无法完整写入,确保成像装置的工作。

[0019] 一个优选的方案是,控制单元还设有记录数据寄存器的数据需要写入非易失性存储器的地址的状态寄存器。

[0020] 由此可见,通过状态寄存器记录数据寄存器的数据需要写入非易失性存储器的地址,能够实现非连续存储数据的准确写入,避免数据从数据寄存器转存至非易失性存储器过程中发生存储错误的情况。

[0021] 进一步的方案是,电子模块还设有向非易失性存储器及控制单元供电的供电单

元。

[0022] 可见,通过供电单元向非易失性存储器及控制单元供电,确保成像装置停止向芯片供电后,芯片仍能将存储在数据寄存器的数据转存至非易失性存储器,确保数据能够及时转存。

[0023] 为实现上述的再一目的,本发明提供的耗材容器包括壳体,壳体围成容纳耗材的腔体,腔体下端设有耗材出口,壳体的外壁上安装有耗材芯片,耗材芯片具有基板,基板上设有通讯单元以及与所述通讯单元电连接的电子模块,电子模块设有接口单元、接收接口单元所传送信号的控制单元、与控制单元连接的非易失性存储器,其中,控制单元设有临时存储未能及时写入非易失性存储器数据的数据寄存器。

[0024] 由此可见,控制单元将未能及时写入非易失性存储器的数据临时存储在数据寄存器中,能避免数据写入的丢失问题,进而避免对成像装置的工作造成影响。

[0025] 为实现上述的又一目的,本发明提供的耗材芯片数据写入方法中,耗材芯片包括控制单元及存储有耗材相关数据的非易失性存储器,控制单元设有数据寄存器,该方法包括控制单元接收需要写入非易失性存储器的数据,并判断所接收数据的数据量是否大于预定的数据量,如是,将预定数据量以内的数据写入非易失性存储器中,并将超出预定数据量的数据存储在数据寄存器中;控制单元将预定数据量以内的数据写入非易失性存储器后,再将数据寄存器中的数据写入非易失性存储器中。

[0026] 由上述方案可见,通过数据寄存器临时存储超出预定数据量的数据,确保成像装置向耗材芯片发送的数据不会丢失,保证耗材芯片能够完整存储成像装置发送需要写入非易失性存储器的所有数据。并且,控制单元将预定数据量以内的数据写入非易失性存储器的操作完成后,再将存储在数据寄存器的数据马上写回非易失性存储器,能够确保存储在非易失性存储器的数据完整,不会影响成像装置的工作。

[0027] 一个优选的方案是,控制单元还设有状态寄存器;控制单元将数据写入数据寄存器时,还判断所写入数据寄存器的数据在非易失性存储器内是否与直接写入非易失性存储器数据为连续存储的数据,如若否,则在状态寄存器内记录写入数据寄存器的数据在非易失性存储器内的存储地址;控制单元将数据寄存器的数据写入非易失性存储器时,根据状态寄存器内的地址将存储在数据寄存器的数据写入非易失性存储器的对应地址的存储单元中。

[0028] 可见,在成像装置发送的数据为非连续存储的数据时,在状态寄存器中记录数据需要写入非易失性存储器的地址,能够确保控制单元将数据寄存器的数据转存到非易失性存储器时数据能准确地写入到相应地址的存储单元中,避免因数据存储错误的地址而导致成像装置下次读取数据时无法读取正确的数据,确保数据写入的准确性。

#### 附图说明

[0029] 图 1 是现有一种喷墨打印机的结构图。

[0030] 图 2 是现有墨盒的结构放大图。

[0031] 图 3 是现有墨盒芯片电子模块的电原理框图。

[0032] 图 4 是现有一种碳粉盒的结构分解图。

[0033] 图 5 是本发明耗材芯片实施例中电子模块的电原理框图。

[0034] 图 6 是本发明耗材芯片实施例中控制单元的电原理框图。

[0035] 图 7 是本发明耗材芯片实施例中电容、非易失性存储器与转存完成判断模块、场效应管的电原理图。

[0036] 以下结合附图及实施例对本发明作进一步说明。

### 具体实施方式

[0037] 本发明的耗材容器既可以是安装在喷墨打印机上的墨盒,也可以是安装在激光打印机或复印机、传真机、一体机上的碳粉盒或碳粉筒,下面结合各实施例对本发明进行详细说明。

[0038] 耗材芯片及其数据写入方法实施例:

[0039] 本实施例的耗材芯片具有一块基板,基板的一面设有作为通讯单元的多个电触点,用于与喷墨打印机的电触点连接。当然,若喷墨打印机与耗材芯片之间为无线通讯,则通讯单元为用于无线通讯的天线。在基板的另一面设有与电触点连接的电子模块,电子模块的电原理框图如图 5 所示。

[0040] 电子模块设有接口单元 41、控制单元 42、非易失性存储器 43、电源控制单元 44 以及供电单元 45。

[0041] 电源控制单元 44 连接于供电单元 45 与控制单元 42 之间,可接收电源 VDD 及供电单元 45 提供的直流电,并向接口单元 41、控制单元 42 及非易失性存储器 43 供电。本实施例中,电源 VDD 是由喷墨打印机提供的直流电源,喷墨打印机通过耗材芯片多个电触点中的电源触点提供直流电源。供电单元 45 为电池或电容等具有储存电能作用的器件。使用电容作为供电单元时,在电源 VDD 向芯片供电时,对电容进行充电。

[0042] 接口单元 41 与电触点连接,接收来自电触点的电信号。接口单元 41 设有滤波电路、延时电路等,对所接收的电信号进行滤波、延时等处理。

[0043] 控制单元 42 用于接收接口单元 41 接收的信号,并根据接收的信号判断喷墨打印机发送的命令,根据喷墨打印机的命令执行相应的操作,如向非易失性存储器 43 写入数据、读取存储在非易失性存储器 43 的数据等。

[0044] 非易失性存储器 43 为 EEPROM (电可擦只读存储器)或 FLASH (闪速存储器)等,其存储墨盒及墨水相关的数据,包括墨盒型号、适用的喷墨打印机型号、墨盒内容纳墨水颜色、墨盒内墨水余量等。

[0045] 参见图 6,控制单元 42 内设有主控模块 51、数据寄存器 52、状态寄存器 53 以及转存完成判断模块 54。主控模块 51 用于接收接口单元 41 传送的数据,并控制所接收数据的存储。当喷墨打印机发送大量的数据需要写入非易失性存储器 43 时,主控模块 51 判断所接收的数据量是否大于预定的数据量,也就是判断能否在较短内将所接收的数据完全写入到非易失性存储器 43 中。这里所指的预定数据量的数据是指主控模块 51 一次能向非易失性存储器 43 能够写入的数据量,通常为一页的数据量。主控模块 51 向非易失性存储器 43 写完一页数据后,再写入第二页数据时,需要擦除第二页原有的数据,由于擦除数据占用大量的时间,往往导致主控模块 51 无法在较短时间内向非易失性存储器 43 的第二页存储空间写入数据。

[0046] 喷墨打印机将一次发送大量数据后,会发送新的命令或对芯片掉电,若发送新的

命令,主控模块 51 需要马上响应新的命令而无法及时将所有的数据写入非易失性存储器 43 中。

[0047] 若主控模块 51 判断接收的数据量小于预定数据量,如一页的数据量,则直接将所接收的数据写入非易失性存储器 43 中。若接收的数据量大于预定数据量,则将在预定数据量以内的数据写入非易失性存储器 43 中,并将未能及时写入非易失性存储器 43 的数据写入数据寄存器 52 中。本申请所指的未能及时写入的数据,是超出预定数据量的数据,即一页数据量以外的数据。

[0048] 例如,喷墨打印机一次向芯片发送超过非易失性存储器 43 一页存储量的数据,如在非易失性存储器 43 内为连续存储的 20 个字节的的数据,则主控模块 51 判断在较短时间内最多只能将一页的数据写入到非易失性存储器 43 中,此时,主控模块 51 将前面 16 个字节的的数据写入到非易失性存储器指定存储地址的存储空间内。同时,将后 4 个字节的的数据写入的数据寄存器 52 内。

[0049] 在预定数据量的数据写入非易失性存储器 43 后,主控模块 51 将存储在数据寄存器 52 内的数据写入到非易失性存储器 43 中。由于喷墨打印机发送过来的数据是连续存储的,因此主控模块 51 根据先前写入非易失性存储器 43 数据的地址,以出栈的方式将存储在数据寄存器 52 内的数据写入到先前写入非易失性存储器 43 数据后面。例如,主控模块 51 直接写入非易失性存储器 43 的数据在非易失性存储器 43 内存储的地址是第二页的 10H 到 1FH,共 16 个字节,从数据寄存器 52 写入到非易失性存储器 43 的 4 个字节数据存储地址为第三页的 20H 到 23H。此时,不需要使用状态寄存器 53 记录写入非易失性存储器 43 数据的地址。

[0050] 在喷墨打印机一次发送的大量数据在非易失性存储器 43 中并非连续存储时,则需要在状态寄存器 53 中记录写入数据寄存器 52 的数据在非易失性存储器 43 中的存储地址。例如,喷墨打印机向芯片发送大量需要写入非易失性存储器 43 的数据,主控单元 51 需要将其中的 3 个字节数据写入数据寄存器 52 内,但写入数据寄存器 52 的数据在非易失性存储器 43 内并非跟直接写入非易失性存储器 43 的数据连续存储,此时需要记录写入数据寄存器 52 的数据在非易失性存储器 43 内的存储地址,如三个存储在数据寄存器 52 的数据分别对应的存储地址为第一页的 0FH、第二页的 11H、第二页的 1AH 等。

[0051] 主控模块 51 将数据寄存器 52 的数据转存到非易失性存储器 43 时,根据状态寄存器 53 所记录的存储地址,将每一字节的数据分别写入非易失性存储器 43 对应的存储空间。

[0052] 由于喷墨打印机向芯片发送数据后可能会停止向芯片供电,为了避免因芯片掉电而无法将存储在数据寄存器 52 内的数据转存至非易失性存储器 43 的问题,本实施例还设置独立于喷墨打印机工作的供电单元 45,并由电源控制单元 44 控制其工作。在喷墨打印机向芯片提供直流电时,电源控制单元 44 选通有电源 VDD 向控制单元 42、非易失性存储器 43 供电,当电源控制单元 44 检测到喷墨打印机停止向芯片供电后,选通供电单元 45,由供电单元 45 向控制单元 42、非易失性存储器 43 供电。

[0053] 由于供电单元 45 提供的电压通常低于喷墨打印机提供的直流电 VDD 的电压,因此在电源控制单元 44 内设置电压比较器,比较电源 VDD 的电压与供电单元 45 的电压,由电压较高者向控制单元 42、非易失性存储器 43 供电。并且,电源控制单元 44 通过选通不同的开关器件,如三极管、场效应管等来选通电源 VDD 或供电单元 45。因此,电源控制单元 44 的工



作原理类似于一个电源切换电路。

[0054] 为了保证向非易失性存储器 43 写入数据的稳定性,防止向非易失性存储器 43 写入数据的过程中,喷墨打印机向芯片供电出现电压突然下降等不稳定的状况,可以设置在向非易失性存储器 43 写入数据的时候即由供电单元 45 向非易失性存储器 43 供电。

[0055] 当然,供电单元 45 并非长时间地向非易失性存储器 43 供电,因此,在控制单元 42 内设有转存完成判断模块 54,如图 7 所示,当转存完成判断模块 54 判断主控模块 51 已经将数据寄存器 52 内所有数据转存到非易失性存储器 43 后,即向场效应管 Q1 发出高电平信号,场效应管 Q1 随即截止,作为供电单元的电容 C1 不能向非易失性存储器 43 供电,避免电容 C1 的电能耗过分消耗,节省电能。此外,喷墨打印机提供的电源 VDD 还可以向电容 C1 充电。

[0056] 因此,只有在向非易失性存储器 43 写入数据时,电源控制单元 44 才会判断是否需要供电单元 45 向非易失性存储器 43 供电。也就是在喷墨打印机停止向芯片供电时,还需要向非易失性存储器 43 写入数据的情况下才会由供电单元 45 向非易失性存储器 43 供电。

[0057] 另外,也可以通过设置电容 C1 的电容量限定电容 C1 的放电时间,该放电时间为满足主控模块 51 将数据寄存器 52 的数据写入非易失性存储器 43 的时间。也就是,在喷墨打印机向芯片供电时,由电源 VDD 向电容 C1 充电,使得电容 C1 带一定的电量,待喷墨打印机停止向芯片供电后,电容 C1 在短时间内放电,在该时间段内主控模块 51 能够将数据寄存器 52 的数据写入非易失性存储器 43 中,这样即不用设置转存完成判断模块 54 及场效应管 Q1。

[0058] 由上述的方案可见,本发明通过设置数据寄存器临时存储未能及时写入非易失性存储器的数据,能够避免控制单元无法将所接收的数据完全写入非易失性存储器的问题,确保喷墨打印机发送的数据能够完整地写入到非易失性存储器中,从而避免影响成像装置的工作。

[0059] 墨盒实施例:

[0060] 本实施例具有一个壳体,壳体围成一个容纳墨水的腔体,在腔体的下方设有与腔体连通的出墨口,腔体内的墨水可通过出墨口流出。并且,在壳体的一个外壁上可拆卸地安装有一块依据本发明上述实施例的耗材芯片。

[0061] 碳粉盒实施例:

[0062] 本实施例具有壳体,壳体围成容纳碳粉的腔体,腔体的一端设有出粉口。在壳体的外壁上可拆卸地安装一块如上述实施例所描述的耗材芯片。

[0063] 当然,上述实施例仅是本发明较佳的实施方案,实际应用时还可以有更多的变化,例如,将电池或电容设置成长期向非易失性存储器供电;或者,使用纽扣电池替代电容作为供电单元等,这些改变同样可以实现本发明的目的。

[0064] 最后需要强调的是,本发明不限于上述实施方式,如非易失性存储器类型的改变、电源控制单元具体电路的改变、预定数据量的改变等变化也应该包括在本发明权利要求的保护范围内。

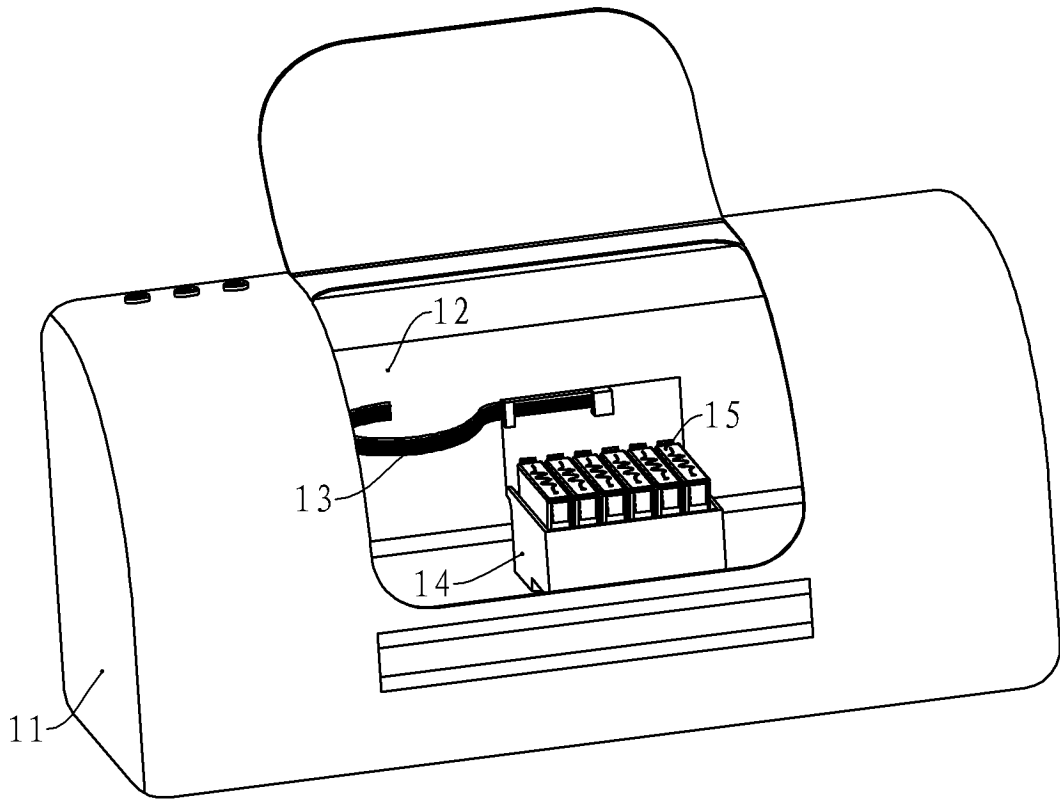


图 1

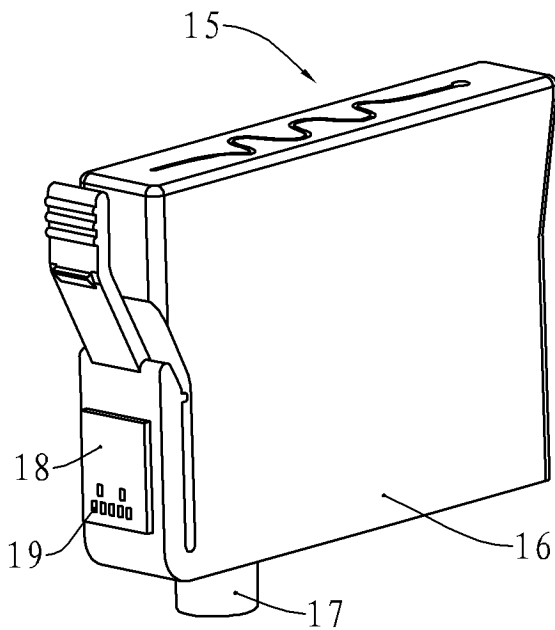


图 2

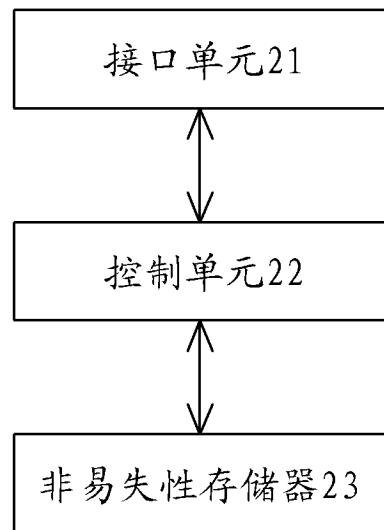


图 3

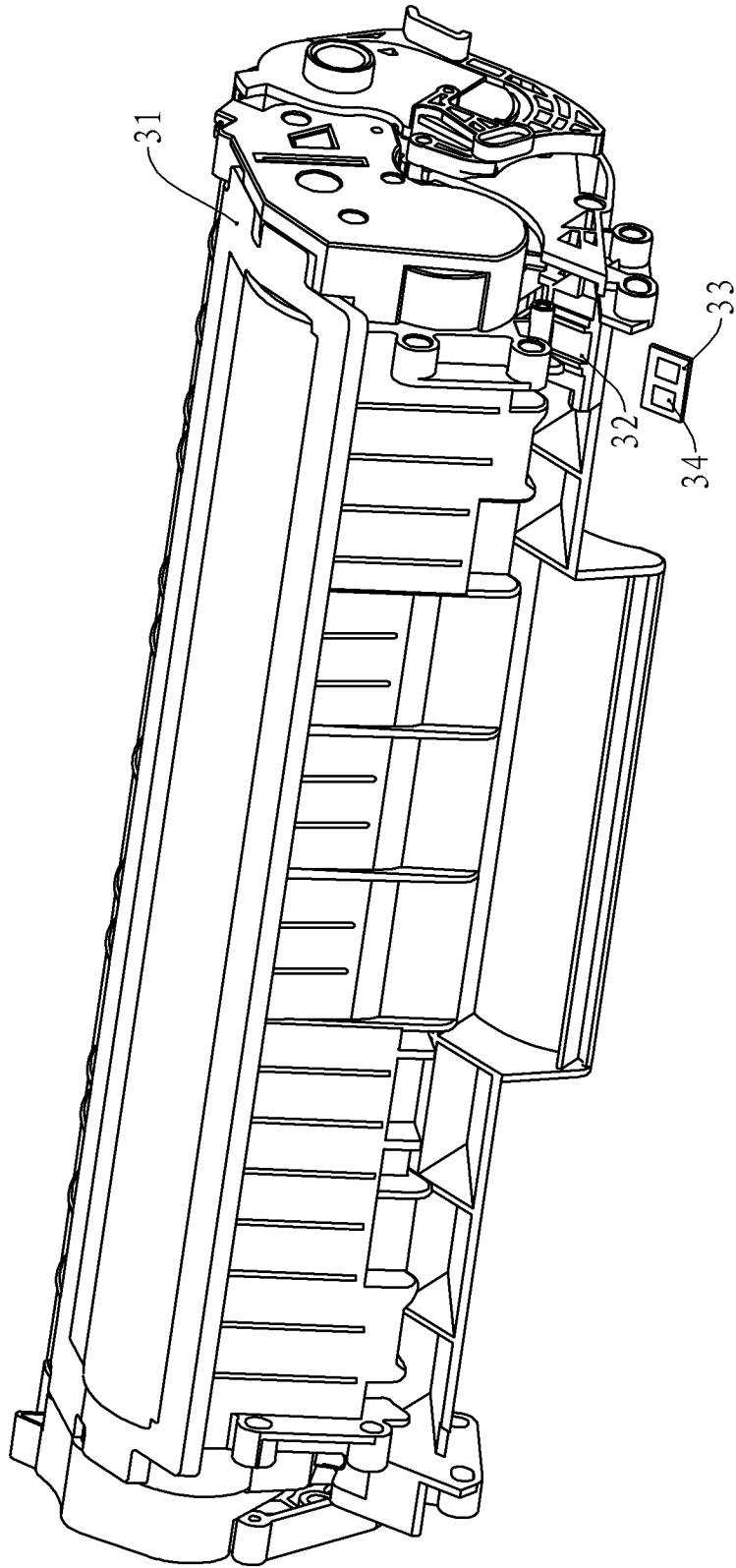


图 4

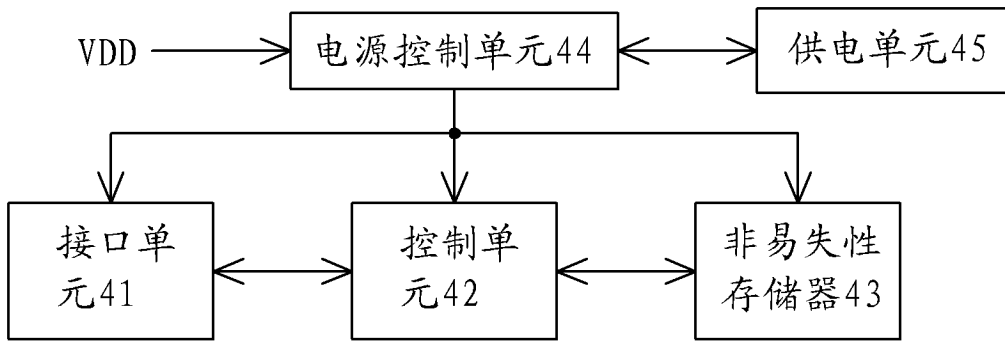


图 5

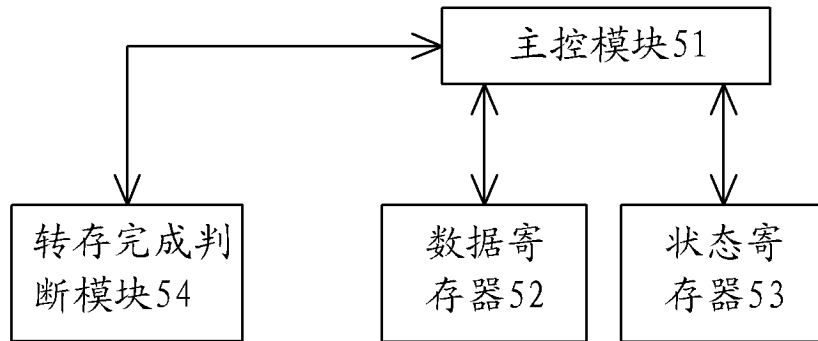


图 6

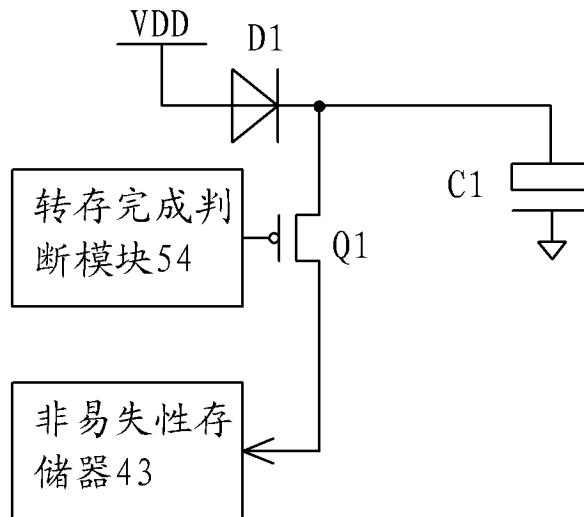


图 7