

(12) **Österreichische Patentanmeldung**

(21) Anmeldenummer: **A 610/2007**

(22) Anmeldetag: **19.04.2007**

(43) Veröffentlicht am: **15.11.2009**

(51) Int. Cl.⁸: **F21V 7/04** (2006.01),
F21V 7/09 (2006.01),
F21V 13/04 (2006.01),
F21S 8/04 (2006.01)

(30) Priorität:

21.04.2006 DE 102006018541

beansprucht.

03.07.2006 DE 102006030646

beansprucht.

(73) Patentinhaber:

SITECO BELEUCHUNGSTECHNIK

GMBH

D-83301 TRAUNREUT (DE)

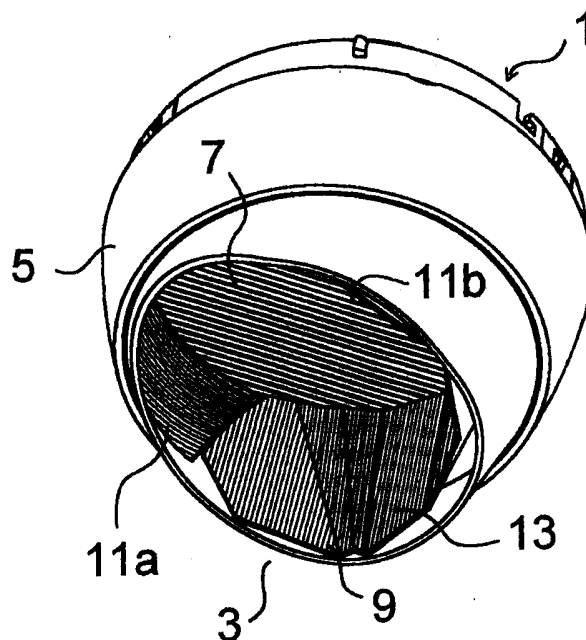
(72) Erfinder:

LUKANOW STEPHAN

VACHENDORF (DE)

(54) **INNENRAUMLEUCHTE ZUR AUSLEUCHTUNG EINER WAND ODER DECKE**

(57) Die Erfindung betrifft eine Innenraumleuchte zur Ausleuchtung einer Wand oder Decke, insbesondere Wallwasher oder Ceilingwasher, mit mindestens einer Lichtquelle und einer Lichtaustrittsfläche (3), über welche Licht aus der Leuchte austritt, wobei die Leuchte eine asymmetrische Lichtabstrahlcharakteristik aufweist, welche durch einen Reflektor (9) gekennzeichnet ist, welcher, bezogen auf die Richtung von der Lichtquelle zu der Lichtaustrittsfläche (3), zwischen der Lichtquelle und der Lichtaustrittsfläche (3) oder nach der Lichtaustrittsfläche (3) derart angeordnet ist, dass er Licht der Lichtquelle, welches durch die Lichtaustrittsfläche (3) austritt, reflektiert, wobei dieser Reflektor (9) in dem Bereich der besagten zweiten Seite der Lichtaustrittsfläche (3) eine reflektierende Aufweitungstruktur (13) aufweist, welche bewirkt, dass ein Strahlbündel, welches auf diese Struktur (13) einfällt und an dieser reflektiert wird, zumindest in einer Richtung durch die Reflexion an dieser Struktur (13) aufgeweitet wird, wobei diese Struktur (13) auf einem in sich nicht geschlossenen Flächenbereich ausgebildet ist.





Klassifikation des Anmeldungsgegenstands gemäß IPC⁸:
F21V 7/04 (2006.01); F21V 7/09 (2006.01); F21V 13/04 (2006.01); F21S 8/04 (2006.01)

Klassifikation des Anmeldungsgegenstands gemäß ECLA:
F21V 7/04, F21V 7/09, F21V 13/04, F21S 8/04

Recherchierter Prüfstoff (Klassifikation):
F21V, F21S

Konsultierte Online-Datenbank:
WPI, EPODOC, TXTnn

Dieser Recherchenbericht wurde zu den am **19. April 2007** eingereichten Ansprüchen **1-18** erstellt.

Kategorie ⁷⁾	Bezeichnung der Veröffentlichung: Ländercode, Veröffentlichungsnummer, Dokumentart (Anmelder), Veröffentlichungsdatum, Textstelle oder Figur soweit erforderlich	Betreffend Anspruch
X	JP 2002324419 A (MATSUSHITA ELECTRIC WORKS LTD) 8. November 2002 (08.11.2002) <i>Zusammenfassung; Fig. 1, 3, 4, 11</i>	1, 4-6
	--	
X	US 2004/0090784 A1 (WARD) 13. Mai 2004 (13.05.2004) <i>Zusammenfassung; Fig. 2-4; Absätze [0028, 0032]; Ansprüche 3, 4</i>	1, 9, 10
Y		2, 3, 15, 16, 18
	--	
Y	US 6632006 B1 (RIPPEL et al.) 14. Oktober 2003 (14.10.2003) <i>Zusammenfassung; Fig. 3-6;</i>	2, 3, 15, 16, 18
	--	
X	DE 3246549 A1 (ACL-LICHTTECHNIK GMBH) 20. Juni 1984 (20.06.1984) <i>Zusammenfassung; Fig. 3, 4</i>	1, 4

Datum der Beendigung der Recherche:
10. Juni 2008

Fortsetzung siehe Folgeblatt

Prüfer(in):
Dr. ZOBL

⁷⁾ Kategorien der angeführten Dokumente:

- X** Veröffentlichung von besonderer Bedeutung: der Anmeldegegenstand kann allein aufgrund dieser Druckschrift nicht als neu bzw. auf erfinderischer Tätigkeit beruhend betrachtet werden.
- Y** Veröffentlichung von Bedeutung: der Anmeldegegenstand kann nicht als auf erfinderischer Tätigkeit beruhend betrachtet werden, wenn die Veröffentlichung mit einer oder mehreren weiteren Veröffentlichungen dieser Kategorie in Verbindung gebracht wird und diese Verbindung für einen Fachmann naheliegend ist.

- A** Veröffentlichung, die den allgemeinen Stand der Technik definiert.
- P** Dokument, das von Bedeutung ist (Kategorien X oder Y), jedoch nach dem Prioritätstag der Anmeldung veröffentlicht wurde.
- E** Dokument, das von besonderer Bedeutung ist (Kategorie X), aus dem ein älteres Recht hervorgehen könnte (früheres Anmeldedatum, jedoch nachveröffentlicht, Schutz ist in Österreich möglich, würde Neuheit in Frage stellen).
- &** Veröffentlichung, die Mitglied der selben Patentfamilie ist.