



[12] 发明专利说明书

[21] ZL 专利号 00812298.9

[45] 授权公告日 2005 年 5 月 11 日

[11] 授权公告号 CN 1201198C

[22] 申请日 2000.7.27 [21] 申请号 00812298.9

[30] 优先权

[32] 1999. 7. 28 [33] US [31] 09/363,256

[86] 国际申请 PCT/US2000/020688 2000.7.27

[87] 国际公布 WO2001/009677 英 2001.2.8

[85] 进入国家阶段日期 2002.2.28

[71] 专利权人 莫科斯泰克公司

地址 美国犹他州

[72] 发明人 道格拉斯·P·汉森

雷蒙德·T·帕金斯

埃里克·加德纳 马克·W·路德

审查员 尉小霞

[74] 专利代理机构 中国国际贸易促进委员会专利
商标事务所

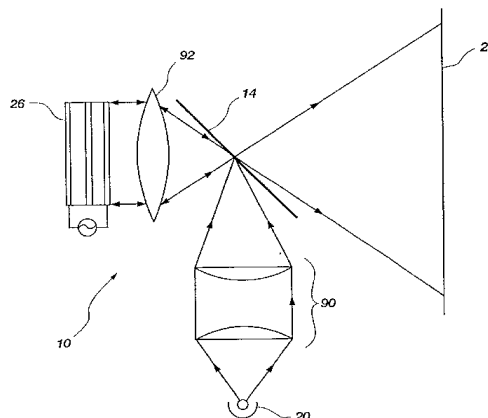
代理人 李德山

权利要求书 4 页 说明书 21 页 附图 13 页

[54] 发明名称 具有偏振分束器的图象投影系统

[57] 摘要

一种具有线栅偏振分束器(14)的图象投影系统,在此系统中该偏振分束器起着起偏器和检偏器的作用。光源(20)产生一射向该分束器(14)的光束,并由该分束器反射一种偏振态并透过另一偏振态的光。一液晶阵列(26)设置在反射或透射光束中。该阵列调制光束的偏振态,编码其上的图象信息,并将受调制光束向回朝着该分束器引导。该分束器再次反射一种偏振态并透过另一偏振态的光,使得所编码的图象被反射或透射到屏幕(25)。该线栅偏振分束器能够以各种角度相对该源光束和调制光束取向,并且接收相当发散的光。



1. 一种用于提供明亮和清晰的图象的图象投影系统，该系统包括：
 - 一产生可见光束的光源；
 - 一在光源附近设置在该光束中的偏振分束器，该偏振分束器相对该光束成一定角度取向，该分束器包括：
 - 一透明基板，该基板具有处于光束中的第一表面，光束以一定角度入射在该第一表面上，和
 - 由该基板支撑的一些平行排列的薄而细长的元件，这些元件的宽度和周期小于可见光波长，以便这些元件与源光束的电磁波相互作用，以便总体上：(i) 通过其偏振取向垂直于包括至少一个所述元件和入射光束方向的平面的元件透射光，形成透射光束，以及(ii) 从其偏振取向平行于包括至少一个所述元件和入射光束方向的平面的元件反射光，形成反射光束；
 - 一在反射或透射光束中靠近该偏振分束器设置的反射阵列，该阵列通过有选择地改变光束的偏振而调制该光束的偏振，以将图象信息编码到光束上，从而产生一调制光束；该阵列的取向设置为将该调制光束向偏振分束器导回；
 - 该分束器进一步被设置在该调制光束中，并且相对该调制光束成一定角度取向，且此分束器上元件的排列与该调制光束的电磁波相互作用，以总体上：(i) 通过其偏振取向垂直于包括至少一个所述元件和入射光束方向的平面的元件透射光，形成第二透射光束，以及(ii) 从其偏振平行于包括至少一个所述元件和入射光束方向的平面的元件反射光，形成第二反射光束，以从被调制光束中分离出未改变的偏振；
 - 一设置在第二反射光束或第二透射光束中的屏幕，用于显示被编码的图象信息。
2. 如权利要求1所述的系统，其中该分束器为平片。
3. 如权利要求1所述的系统，其中该分束器相对于所述光束或被调制光束以 0° 至 80° 的入射角进行取向。

4. 如权利要求 1 所述的系统, 其中该分束器相对于所述光束或被调制光束以大于 47° 或小于 43° 的入射角取向。

5. 如权利要求 1 所述的系统, 其中该光束具有半角在 12° 至 25° 之间的有用的发散锥。

6. 如权利要求 1 所述的系统, 其中该分束器在小于 $f/2.5$ 的 F 数使用。

7. 如权利要求 1 所述的系统, 其中该分束器具有至少为 50% 的通过量, 该通过量由 p-偏振透射光分数量和 s-偏振反射光分数量的乘积确定; 并且其中 s-偏振透射光和 p-偏振反射光均小于 5%。

8. 如权利要求 1 所述的系统, 其中该分束器具有至少为 50% 的通过量, 该通过量由 s-偏振透射光分数量和 p-偏振反射光分数量的乘积确定, 其中 p-偏振透射光和 s-偏振反射光均小于 5%。

9. 如权利要求 1 所述的系统, 其中该分束器对于该光束具有至少为 65% 的通过量, 该通过量由反射光的分数量与透射光的分数量的乘积确定; 其中反射光的百分比或透射光的百分比大于 67%。

10. 如权利要求 1 所述的系统, 还包括一设置在光源与分束器之间的前置偏振片。

11. 如权利要求 1 所述的系统, 还包括一设置在分束器与屏幕之间的后置偏振片。

12. 如权利要求 1 所述的系统, 其中该阵列被设置在反射光束中; 其中该屏幕被设置在第二透射光束中。

13. 如权利要求 1 所述的系统, 其中该阵列被设置在透射光束中; 其中该屏幕被设置在第二反射光束中。

14. 如权利要求 1 所述的系统, 其中所述元件的排列具有小于 0.21 微米的周期,

其中所述元件的厚度为 0.04 至 0.5 微米, 并且

其中所述元件的宽度为所述周期的 30% 至 76%。

15. 如权利要求 1 所述的系统, 其中每个元件的截面具有一底部, 一与底部相对的顶部, 以及相对的左侧边和右侧边, 其中所述侧边相对于底部所形成的角度大于 68° 。

16. 一种投影图象的方法，该方法包括：

使用光源产生一波长在 0.4 至 0.7 微米范围中的源光束；

使用一设置在源光束中的偏振分束器基本上分离源光束的偏振，该偏振分束器包括：

总体上平行排列的一些薄而细长的元件，这些元件的宽度和周期小于可见光波长，以便这些元件与源光束的电磁波相互作用，以总体上：

(i) 通过其偏振取向垂直于包括至少一个所述元件和入射光束方向的平面的元件透射光，形成透射光束，以及 (ii) 从其偏振取向处于包括至少一个所述元件和入射光束方向的平面内的元件反射光，形成反射光束；

通过使用设置在透射或反射光束中的阵列有选择地改变光束的偏振，调制该透射或反射光束并产生一调制光束；

使用设置在调制光束中的偏振分束器来基本上分离该调制光束的偏振，所述元件与调制光束的电磁波相互作用，以总体上：(i) 通过其偏振取向垂直于包括至少一个所述元件和入射光束方向的平面的元件透射光，形成第二透射光束，并且 (ii) 从其偏振取向处于包括至少一个该元件和入射光束方向的平面内的元件反射光，形成第二反射光束；以及

在屏幕上显示第二透射光束或第二反射光束。

17. 一种用于产生可见图象的图象显示系统，该系统包括：

一光源，用于发出波长在 0.4 至 0.7 微米范围的源光束；

一液晶阵列，该液晶阵列的位置和取向用于接收和调制至少一部分源光束并产生一调制光束，该调制光束包含有图象信息；

一屏幕，该屏幕的位置和取向用于接收和显示至少一部分调制光束；
以及

一同时设置在该源光束与该调制光束中的偏振分束器，在小于 $f/2.5$ 的 F 数使用该分束器，该偏振分束器包括：

总体上平行排列的一些薄而细长的元件，所述元件的宽度和周期小于可见光波长，以便这些元件与源光束的电磁波相互作用，以总体上：

(i) 通过其偏振取向垂直于包括至少一个所述元件和入射光束方向的平面的元件透射光，形成透射光束，以及 (ii) 从其偏振取向处于包括至少

一个所述元件和入射光束方向的平面内的元件反射光，形成反射光束；并与调制光束的电磁波相互作用，以总体上：(i) 通过其偏振取向垂直于包括至少一个所述元件和调制光束方向的平面的元件透射光，形成第二透射光束，以及(ii) 从其偏振取向位于包括至少一个所述元件和调制光束方向的平面内的元件反射光，形成第二反射光束；

其中，该分束器相对于源光束以 10° 至 80° 的入射角进行取向。

18. 如权利要求 17 所述的系统，

其中所述元件的排列具有小于 0.21 微米的周期，

其中所述元件厚度为 0.04 至 0.5 微米，并且

其中所述元件的宽度为该周期的 30% 至 76%。

19. 如权利要求 17 所述系统，其中该阵列被设置在反射光束中，并且其中该屏幕被设置在第二透射光束中。

20. 如权利要求 17 所述的系统，其中该阵列被设置在透射光束中，并且其中该屏幕被设置在第二反射光束中。

具有偏振分束器的图象投影系统

发明背景

1. 发明领域

本发明涉及能够在可见光谱内进行操作的图象投影系统，该图象投影系统包括一偏振分束器，它反射一种线偏振态的光，透过另一种线偏振态的光。更准确地说，本发明涉及这样一种图象投影系统，该图象投影系统具有小巧而重量轻的分束器，该分束器由多个细长的反射元件组成，用于与光源的电磁波相互作用，通常透射或通过一种偏振态的光，并反射另一偏振态的光。

2. 现有技术

在某些应用中需要偏振光，这些应用如投影液晶显示器（LCD）。这种显示器通常由光源；光学元件，如用于收集和聚焦光的透镜；起偏振器，使一种偏振态的光透过液晶阵列；液晶阵列，用于控制光的偏振态以在其上对图象信息进行编码；用于寻址该阵列的每个象素，以便改变或保持偏振态的装置；第二偏振器（所谓检偏器），用于去除来自选定象素的所不需要的光；以及供图象聚焦其上的屏幕组成。

可能使用单个偏振分束器（PBS）起第一偏振器和第二偏振器（检偏器）的作用。如果液晶阵列是反射式的，如液晶在硅上的（LCOS）光阀，在通过改变选定象素的偏振态而对图象进行编码之后，直接将来自偏振器的光束反射回偏振器。Takanashi 设想出这样一种系统（美国专利 5,239,322）。Fritz 和 Gold 详细描述了该概念（美国专利 5,513,023）。这些相似的方法在光学设计和性能上带来显著的好处。不过，由于传统偏振分束器的不足，在实际中还没有实现这种系统。在投影液晶显示器中，使用传统偏振分束器的缺点包括不明亮的图象具有较差对比度，并且具有非均匀色平衡或非均匀亮度（由于在光锥上的非均匀特性）。另

外，许多传统偏振分束器因为过量加热而寿命短，并且非常昂贵。

为了得到能够在商业上取得成功的这种图象系统，所输送的图象必须明显优于传统的阴极射线管（CRT）电视显示器所提供的图象，因为很可能这种系统将比传统 CRT 技术要昂贵。因而，图象投影系统必须提供（1）具有适当颜色或色平衡的明亮图象；（2）具有良好的图象对比度；以及（3）尽可能廉价。改进的偏振分束器（PBS）是实现该目的的一个重要部分，因为 PBS 是决定显示系统潜在性能的一个限制成分。

显著地影响到显示性能的 PBS 特性为（1）偏振器起作用的角孔径或者 f-数；（2）与 PBS 的使用相关的吸收或能量损失；以及（3）PBS 的寿命。在光学中，角孔径或 f-数描述了 PBS 能够使用并保持所需性能水平的光锥的角度。需要较大的锥角或较小的 f-数，因为较大的锥角允许来自光源的更多的光被收集，导致更大的能量效率和更加紧凑的系统。

与 PBS 的使用相关的吸收和能量损失影响了系统的亮度，因为在光学系统中损失了更多的光，保留更少的能够被投影到观察屏上的光。另外，被偏振器吸收的光能量将影响偏振器的寿命，尤其是在通过光学系统的光为每平方厘米瓦量级的非常强的光的这种图象投影系统中。这种强度的光可以很容易地损坏普通偏振器，如偏振片。实际上，寿命问题限制了能够用于这些应用的偏振器。

寿命依然是很重要的，因为投影系统能够被制造得越小和越轻，该产品就越廉价和更耐用。不过，为了实现这个目的，必须将光强增加到更高，进一步会抑制 PBS，缩短其使用寿命。

传统 PBS 装置的一个可产生麻烦的缺点是低转换效率，而转换效率是显示器的主要关键的性能系数。转换效率是描述光源所需电能中有多少被转换成屏幕或面板上由人所观察到的光强能量。被表示为屏幕上总光能被光源所需电能除的比值。传统的单位为流明每瓦。由于若干原因需要高比值。例如，低转换效率将需要更亮的光源，伴随着更大的电源，过热，更大的外壳和机壳等。另外，所有这些低转换效率所带来的结果增加了投影系统的成本。

低转换效率产生的一个基本原因，是与光学系统的 f-数直接相关的低

光效率。其 f -数为同类系统 f -数一半的系统，在对来自光源的光进行收集时可能具有四倍效率。从而，需要提供一种改进的偏振分束器，允许通过提供实际上更小的可能的 f -数（更大的角孔径）来更加有效地采集光能，从而增加转换效率，如所测量的流明/瓦值。

对于传统偏振分束器当在投影系统中用做分束器时，对于转换效率其低性能存在多种原因。首先，如果光没有以一定角度（或者至少处于该主要入射角度周围一窄角锥范围内）入射在分束器上，目前的分束器不能很好的工作。主光线从该角度的偏离导致每种类型的偏振分束器都降低了强度、偏振态的纯度和/或色平衡。这对来自光源的光束和从液晶阵列反射的光束均适用。该主要角度取决于 PBS 的设计和结构，以及在这些不同分束器中所采用的偏振机制的物理性质。当前存在的偏振分束器在远离电磁光谱的可见光部分中其主偏振角的角度处不能有效地工作。这种限制使之不可能实现某种有前途的光学设计和商业上有前景的显示器设计。

即使为了分开两个偏振态，主光线以最佳角度入射在偏振器上，其他光线也不能远离该角度而发散，否则将会降低视觉质量。在显示装置中这是一个严重的缺陷，因为入射在偏振器上的光必须强烈地会聚或发射，以有效使用从典型光源所发射的光。这通常表示为光学系统的 f -数。对于单透镜， f -数是孔径与焦距的比值。对于普通的光学元件， F -数定义为：

$$F/\# = 1 / (2n \sin \theta)$$

其中 n 为光学元件所处空间的折射率， θ 为半锥角。 F -数越小，透镜所收集的辐射通量 Φ_c 越大，对于显示明亮图象来说该装置将越有效。辐射通量随 $F/\#$ 的平方呈反比增加。在光学系列中，具有最大 $F/\#$ 的光学元件将成为其光效率的限制因素。对于使用传统偏振器的显示器，限制元件几乎总为偏振器，因而 PBS 限制了转换效率。显然，研制具有比当前所能得到的具有更小 $F/\#$ 的 PBS 类型是有益的。

因为还不能得到具有小 $F/\#$ 的传统偏振器，设计者通常通过指定更小、更亮的光源来考虑转换效率问题。可以得到通常为弧光灯的这种光源，

不过它们需要沉重、体积庞大的昂贵电源，并且需要在操作过程中进行不断地冷却。冷风扇导致所不想要的噪音和震动。这些特征对于投影仪和类似显示应用来说是不利的。另外，具有小 $F/\#$ 的 PBS 将能够有效的收集来自低功率、安静的传统光源的光。

传统偏振分束器的另一个主要缺点是低消光，低消光导致图象的低对比度。消光是透过偏振器的所需偏振态的光与被抑制的不需要的偏振态的光之比。在一有效的显示器中，必须在通过 PBS 的整个光锥角内将该比值保持在一最小值。因而，需要提供一种具有可导致高对比度图象的高消光的偏振分束器。

传统偏振分束器的第三个缺点是在可见光谱上的非均匀响应，或者是较差的保真度。结果色平衡较差，色平衡差导致投影显示系统中效率进一步降低，由于必须抛弃来自明亮颜色的某些光以适应偏振分束器的缺点。因而，需要提供一种改进的偏振分束器，它在可见光谱上具有均匀响应，（或良好的颜色保真度），以使效率更佳和产生具有良好色平衡的图象。该分束器必须是消色差的，而不使所投影的颜色畸变，并且必须不允许偏振态之间的相互影响，因为偏振态之间的相互影响降低了图象锐度和对比度。这些特征必须在偏振器的所有部分上都适用，并且在入射在偏振器上的光的所有角度上都适用。创造出术语晶石（spathic）（R. C. Jones, Jour. Optical Soc. Amer. 39, 1058, 1949）来描述将截面面积、立体角和波长的相对强度分布转换成偏振光束的偏振器。起到起偏器和检偏器作用的 PBS 对于透射和反射必须是晶石状的，即使在大角度孔径的光束中亦然。

传统偏振分束器的第四个缺点是低寿命。许多传统的偏振分束器都受过热和光化学反应所导致的降质的影响。因而，需要提供一种改进的偏振分束器，它能承受数千小时的强光子通量而不表现出降质迹象。另外，需要提供一种偏振分束器，适于工业大规模制造。

为了满足这些和其他目的，这些标准导致仅有少数几种类型的偏振器可实际用于投影系统中。已经进行了多种将宽角孔径和高保真偏振用于同一分束装置中的尝试。下面描述相对成功的这些尝试。在尝试制造也

可以用做检偏器的偏振分束器的努力中，最经常提到的偏振器类型是薄膜干涉滤光片。MacNeille 第一个描述了这种在宽光谱范围上有效的偏振器（美国专利 2,403,731）。它包括相对入射光倾斜设置的多层薄膜，通常在玻璃立方体内，所以与片状偏振器相比又大又重。而且必须对于通常为 45° 的单个入射角进行设计，如果光偏离该角度即使仅偏离 2° 那样小的角度入射，它的性能也是很差的。其他人改进了设计（例如 J. Mouchart, J. Begel, 和 E. Duda, *Applied Optics* 28, 2847-2853, 1989; 以及 L. Li 和 J. A. Dobrowolski, *Applied Optics* 13, 2221-2225, 1996）。所有这些都发现如果要增加角孔径，必须极大地减小波长范围。这在某些设计中可以实现（美国专利 5,658,060 和 5,798,819），其中该光学设计在光到达偏振分束器之前将光分成适当颜色波段。用这种方法，可能减小对分束器的光谱带宽要求，并宽展其角孔径，不过附加的元件和复杂性显著地增加了系统的成本、体积和重量。

即使如此，这些改进的分束器立方体依然出现在市场上，并且目前可以从如 Balzers 和 OCLI 的著名销售商买到。它们通常提供 f/2.5-f/2.8 的 F/#，相对 2 年前能够得到的偏振器具有极大地改进，不过它仍然不在范围 F/1.2-F/2.0 内，范围 F/1.2-F/2.0 是光学透镜系统中其他关键元件所能达到的范围。达到这些 f-数可能将系统效率提高 4 倍。这些偏振器还使投影显示设计能够使前面不可能的设计方案折衷，达到其他目的，如减小物理尺寸和重量，降低成本等。

在称为雷达的非可见光学系统的技术中已经成功地使用线栅对长波长雷达波进行偏振。这些线栅偏振器还用做反射器。众所周知，它们还用做红外（IR）领域中的光学元件，其中它们主要用做透射式偏振器元件。

虽然目前没有被证实，不过某些人已经假设将线栅偏振器用于可见光谱部分中的显示应用中。例如，Grinberg（美国专利 4,688,897）建议对于液晶显示器，将线栅偏振器用做反射器和电极（不同时用做检偏器）。

其他人提出可能用线栅偏振器代替二向色性偏振器以改善视觉图象显示的效率（美国专利 5,383,053）。不过，线栅偏振器对于对比度或消光的要求明确地否决了上述提议，栅格基本上被用做偏振敏感光束偏转装

置。在 5,383,053 专利中，线栅既不用做起偏器，也不可用做检偏器。从描述中还清楚地知道，宽波段偏振立方体分束器也将满足该目的，如果可以得到这种分束器的话。不过由于对接收角限制以至于不能起作用，并且由于过于昂贵，该技术被否决。

另一个专利（美国专利 4,679,910）描述了将线栅偏振器用于为检验 IR 摄象机和其他 IR 仪器而设计的成象系统中。在这种情形中，应用要求用于长波长红外光的分束器，其中线栅偏振器是唯一的解决方案。该专利没有建议对于可见光范围的应用，或者甚至没有提到需要大角孔径。该专利既不满足将光高效率转变成视觉图象的需要，也不满足宽带特性需要。

其他专利中也存在光谱红外部分中的线栅偏振器（例如美国专利 4,514,479, 4,743,093 和 5,177,635）。除了刚刚引用的例子以外，重点仅在于 IR 光谱中偏振器的传输性能。

这些参考文献说明多年来已经知道线栅阵列可以通常用做偏振器。然而，显然对于图象投影系统还没有提出并研制出线栅阵列。线栅偏振片没有用于可见光谱中的一个可能的原因是制造困难。美国专利 4,514,479 给出了一种方法：对光刻胶进行全息曝光，随后用离子切削将其蚀刻成用于近红外区域的线栅偏振器；在美国专利 5,122,907 中，将一小而细长的金属椭圆体嵌入一透明基质中，对其进行拉伸使金属椭圆体的长轴与某个角度对齐。虽然透射光束被偏振，该装置不能很好地反射。另外，不能将椭圆体粒子制得足够小以用于电磁波谱的可见光部分。因此，实际应用通常被限制在 IR 光谱的更长波长。

另一种现有技术偏振片通过掠射角蒸发沉积 (grazing angle evaporative deposition) 得到更细的线（美国专利 4,456,515）。遗憾的是，该线具有非常小的截面，与可见光的相互作用较弱，从而对于产生图象的应用来说光效率太低。如在几种这些现有技术尝试中那样，该装置具有其形状和间隔具有极大随意性的线。这种随意性降低了性能，因为紧密间隔元件的区域透射性不好，宽间隔元件的区域具有较差的反射性。如果发生其中一种或这些效应中的两种同时发生，所产生的偏振（消光）

度达不到最大，如同如果位置具有某些自由度它们必然会导致的结果一样。

对于完美（或近似完美）的均匀性，对于光栅而发展的数学可以得到很好的应用。相反，对于自由线（即使它们全部具有同一方向），散射理论提供了最好的描述。已经描述了来自单条圆柱形线的散射（H. C. Van de Hulst, *Light Scattering by Small Particles*, Dover, 1981）。当前的自由线栅具有嵌入在基板中的线。不仅线的位置具有某些随机性，而且直径也具有随意性。显示散射光束的相位是随即的，而且反射不是严格的镜面反射，透射不保持高空间或图象保真度。光束的这种降质将使其不能用于高分辨率、高信息密度图象的传输。

注意到在现有技术中指明或建议了可以或应该制造有序的线阵列以便作为晶石 PBS 在整个可见光范围上工作，至少当同时用做起偏器和检偏器时在所需角度处操作。实际上，已经充分认识到制造这种操作所需的窄、高且均匀间隔线的难度〔参见 Zeitner, 等, *应用光学*, 38, 11, 第 2177-2181 页 (1999), 和 Schnabel 等, *Optical Engineering* 38, 2, pp. 220-226 (1999)〕。从而，用于图象投影的现有技术同样没有给出使用晶石 PBS 作为显示装置一部分的建议是不令人意外的。

Tamada 和 Matsumoto (美国专利 5,748,368) 披露了一种工作在红外和一部分可见光谱的线栅偏振器；不过，它基于大的宽间隔线将会在可见光中一不可预见的短波长处产生谐振和偏振的概念。遗憾的是，该装置仅在可见光波长的一窄波段上工作良好，不能在整个可见光谱上都良好地工作。从而该装置不适用于全彩色产生图象。因此，对于图象显示而言这种装置是不实际的，因为对于图象投影系统偏振器必须基本上消色差。

忽略线栅偏振器的另一个原因是普遍并且长久以来一直相信，随着光束入射角变大，典型线栅偏振器将降质〔G. R. Bird 和 M. Parrish, Jr., “作为近红外偏振器的线栅”，*J. Opt. Soc. Am.*, 50, pp. 886-891, (1960); *光学手册*, Michael Bass, Vol. II, P.3-34, McGraw-Hill(1995)〕。没有有关在光谱可见部分中对于 35° 以外的角度工作良好的设计的报道。任何人

也没有验证导致入射角的这种限制的重要的设计因素。当人们认识到成功的分束器在透射和反射中同时要求适当的性能时这种可以察觉的设计限制就更大了。

该要点值得重点考虑。有关红外和可见光谱中线栅偏振器的现有文献和专利记载几乎全部将重点放在将它们用做透射偏振器，没有将重点放在反射特性上。几十年来，已经尝试并在技术文献中报道了线栅偏振器，并且自 1960 年以来这种尝试和报道越来越普遍。尽管在该领域进行了大量的工作，不过有关制造和使用线栅偏振器作为反射偏振器的详细描述，如果有的话，非常少，并且在文献中没有涉及到将它们同时用做透射和反射偏振器，如同用于成象装置中的晶石偏振分束器所必须的那样。从文献中讨论的缺乏，比较好的研究者将归纳出，线栅偏振器作为宽带可见光分束器的任何可能的应用都不是显而易见的，或者技术人员普遍理解它们在这种应用中的使用是不实际的。

因为前面所描述的传统偏振器仅是可以得到的偏振器，对于 Takanashi（美国专利 5,239,322）不可能将其投影装置简化为除了最贫乏的结果以外进行任何工作。不能提供能提供 Takanashi 发明所需性能的偏振器，即在光谱可见部分上的消色差性，宽接收角，所需偏振光的透射和反射中的低损耗，以及良好的消光比。

要求透射和反射性质的特殊性能的图象显示系统具有几个重要特征。对于投影仪，如果将光源有效地放置在屏幕上，p-偏振透射和 s-偏振反射的乘积 ($R_s T_p$) 必须较大。另一方面，对于在屏幕上获得高信息密度所需的分辨率和对比度，重要的是其相反的乘积 ($R_p T_s$) 较小（即 s-偏振光的透射乘以 p-偏振光的反射必须较小）。

另一个重要特征是宽接收角。如果从光源收集光接收角必须较大，从而转换效率最大。可以接受的半角大于 20° 的光锥（或者发散或者会聚）是合乎需要的。

接收更大光锥并且在大角度处工作良好的性能的一个重要结果是成象系统的 optical 设计不再受到限制。从而可以使用传统光源，引入它们低成本、冷操作、小尺寸和重量轻的优点。宽角度范围使得设计者可能将其

他光学元件设置在合适的位置处，以便改善显示器的尺寸和操作。

另一个重要特征为尺寸和重量。传统技术要求使用玻璃立方体。这种立方体将某些要求和损失强加给系统。所强加的要求包括需要解决这种大片玻璃的热载荷，并且需要没有应力双折射等的高质量材料，将会增加附加成本。另外，立方体本身庞大的重量和体积造成了难度。因此，需要分束器不占有很大的体积，并且不具有非常大的重量。

另一个重要特征是稳定性。现代光源在接通光之后立即在偏振器中产生非常高的热梯度。至多会导致热致双折射，而热致双折射会导致偏振态之间的串扰。而且，强光的长时间照射导致某些材料改变性质（通常由光氧化作用而变黄）。因此，需要分束器可承受高温以及光源的长时间强辐射。

另一个重要特征是分束器在入射光锥上的均匀消光（或对比度）性能。McNeille-型薄膜堆偏振器由于 S-偏振光与 P-偏振光的反射率差而产生偏振光。由于 S 和 P 偏振的定义取决于光线的入射平面，改变了入射在偏振器上光锥中的取向，McNeille-型偏振器在整个锥角内不能同样很好地工作，McNeille-型偏振器的这种缺点是众所公知的。在投影系统设计中必须考虑限制光锥的角度尺寸，并通过使用附加的光学元件在光学系统中另外进行补偿。McNeille 棱镜的这种主要缺点增加了当前投影系统的成本和复杂性，并且通过对 f-数或分束器光学效率的限制而限制了系统性能。

其他重要特征包括易于调节。制造成本和维护直接受到装配标准的影响。不要求低公差调节的元件可以极大地减小这些成本。

因而，制造一种能够提供明亮图象和良好的图象对比度，并且廉价的图象投影系统是有利的。制造一种具有能够利用发散光（或者具有较小的 $F/\#$ ）的偏振分束器，能够有效使用光能或者具有高转换效率，并且耐用的图象投影系统也是有利的。制造具有高消光比，在可见光谱上均匀响应，良好的颜色保真度，晶石状、坚固并且能够忍受热梯度的偏振分束器的图象投影系统也是有利的。制造具有能够设置在基本上任何入射角，从而不对图象投影系统施加重要的设计约束，而是基本上允许设

计灵活性的偏振分束器的图象投影系统也是有利的。制造具有在整个入射光锥内在所有角度上有效地透射 p-偏振光并反射 s-偏振光的偏振分束器的图象投影系统也是有利的。制造具有重量轻并且小型的偏振分束器的图象投影系统也是有利的。制造具有易于调节的偏振分束器的图象投影系统也是有利的。将所有这些特征组合在一个投影装置中，将显著地发展该技术的水平。

发明目的和概述

因此，本发明的一个目的在于提供一种图象投影系统，它能提供具有良好图象对比度的明亮图象，并且花费不多。

本发明的另一个目的在于提供一种具有偏振分束器的图象投影系统，该分束器利用发散光（或具有较小的 F/#），有效地利用光能，具有良好的转换效率，并且耐用。

本发明的又一个目的在于提供一种具有偏振分束器的图象投影系统，该偏振分束器具有高消光比，在可见光谱上均匀响应，良好的颜色保真度，是晶石状、坚固且能够忍耐热梯度。

本发明的另一个目的在于提供一种具有偏振分束器的图象投影系统，该偏振分束器能够基本上以任何角度有选择地引导透射和反射的偏振光束的一种或两种。

本发明的再一个目的在于提供一种具有偏振分束器的图象投影系统，当将其相对源光束基本上以任何入射角设置时，该偏振分束器都能适当的工作。

本发明的另一个目的在于提供一种具有偏振分束器的图象投影系统，该偏振分束器在光锥内所有角度上有效地透过 p-偏振光和反射 s-偏振光，不过也可以同时起到透射 s-偏振光和反射 p-偏振光的作用。

本发明的又一个目的在于提供一种具有偏振分束器的图象投影系统，该偏振分束器重量轻、小型化、耐用且易于对准。

本发明的另一个目的在于提供一种用于图象投影系统中的偏振分束器。

在具有偏振分束器有利的是线栅偏振器的图象投影系统中，可以实现本发明的这些和其他目的及优点。此线栅偏振分束器具有基本上平行设置的薄而细长的元件。赋与该元件以构形和规格，以与源光束的电磁波相互作用，通常通过该元件透过一个偏振态的光，并从该元件反射另一偏振态的光。其偏振取向垂直于包括至少一个元件和入射光束方向的一平面的光被透过，定义为透射光束。相反的偏振态，或者其偏振取向平行于包括至少一个光学元件和入射光束方向的平面的光被反射，定义为反射光束。

该系统包括一用于产生几乎非偏振的可见光束的光源。该偏振分束器位于该光束中接近光源的位置。该系统还包括一反射式液晶阵列。该阵列可以位于反射光束或透射光束中靠近偏振分束器的位置。该阵列对光束的偏振态进行调制并产生一受调制的光束。该阵列被取向成将所调制的光束朝着分束器返回引导。分束器元件的配置是与被调制光束的电磁波相互作用，通常再透射一个偏振态并反射另一偏振态的光。因此，受调制光束被反射的部分限定一第二反射光束，而透射部分限定一第二透射光束。该阵列改变光束的偏振态以将图象信息编码在调制光束上。该分束器将受调制的偏振与未调制的光束分开，因此使图象在屏幕上可见。

一屏幕设置在第二反射或第二透射光束中。如果该阵列被设置在反射光束中，那么该屏幕将设置在第二透射光束中。如果该阵列被设置在透射光束中，那么该屏幕将设置在第二反射光束中。

具体来说，本发明提供了一种用于提供明亮和清晰的图象的图象投影系统，该系统包括：一产生可见光束的光源；一在光源附近设置在该光束中的偏振分束器，该偏振分束器相对该光束成一定角度取向，该分束器包括：一透明基板，该基板具有处于光束中的第一表面，光束以一定角度入射在该第一表面上，和由该基板支撑的一些平行排列的薄而细长的元件，这些元件的宽度和周期小于可见光波长，以便这些元件与源光束的电磁波相互作用，以便总体上：(i) 通过其偏振取向垂直于包括至少一个所述元件和入射光束方向的平面的元件透射光，形成透射光束，以及(ii) 从其偏振取向平行于包括至少一个所述元件和入射光束方向的平面的元件反射光，形成反射光束；一在反射或透射光束中靠近该偏振分束器设置的反射阵列，该阵列通过有选择地改变光束的偏振而调制该光束的偏振，以将图象信息编码到光束上，从而产生一调制光束；该阵列的取向设置为将该调制光束向偏振分束器导回；该分束器进一步被设置在该调制光束中，并且相对该调制光束成一定角度取向，且此分束器

上元件的排列与该调制光束的电磁波相互作用，以总体上：(i) 通过其偏振取向垂直于包括至少一个所述元件和入射光束方向的平面的元件透射光，形成第二透射光束，以及(ii) 从其偏振平行于包括至少一个所述元件和入射光束方向的平面的元件反射光，形成第二反射光束，以从被调制光束中分离出未改变的偏振；一设置在第二反射光束或第二透射光束中的屏幕，用于显示被编码的图象信息。

本发明还提供了一种投影图象的方法，该方法包括：使用光源产生一波长在 0.4 至 0.7 微米范围中的源光束；使用一设置在源光束中的偏振分束器基本上分离源光束的偏振，该偏振分束器包括：总体上平行排列的一些薄而细长的元件，这些元件的宽度和周期小于可见光波长，以便这些元件与源光束的电磁波相互作用，以总体上：(i) 通过其偏振取向垂直于包括至少一个所述元件和入射光束方向的平面的元件透射光，形成透射光束，以及(ii) 从其偏振取向处于包括至少一个所述元件和入射光束方向的平面内的元件反射光，形成反射光束；通过使用设置在透射或反射光束中的阵列有选择地改变光束的偏振，调制该透射或反射光束并产生一调制光束；使用设置在调制光束中的偏振分束器来基本上分离该调制光束的偏振，所述元件与调制光束的电磁波相互作用，以总体上：

(i) 通过其偏振取向垂直于包括至少一个所述元件和入射光束方向的平面的元件透射光，形成第二透射光束，并且(ii) 从其偏振取向处于包括至少一个该元件和入射光束方向的平面内的元件反射光，形成第二反射光束；以及在屏幕上显示第二透射光束或第二反射光束。

本发明还提供了一种用于产生可见图象的图象显示系统，该系统包括：一光源，用于发出波长在 0.4 至 0.7 微米范围的源光束；一液晶阵列，该液晶阵列的位置和取向用于接收和调制至少一部分源光束并产生一调制光束，该调制光束包含有图象信息；一屏幕，该屏幕的位置和取向用于接收和显示至少一部分调制光束；以及一同时设置在该源光束与该调制光束中的偏振分束器，在小于 $f/2.5$ 的 F 数使用该分束器，该偏振分束器包括：总体上平行排列的一些薄而细长的元件，所述元件的宽度和周期小于可见光波长，以便这些元件与源光束的电磁波相互作用，以总体上：

(i) 通过其偏振取向垂直于包括至少一个所述元件和入射光束方向的平面的元件透射光，形成透射光束，以及(ii) 从其偏振取向处于包括至少一个所述元件和入射光束方向的平面内的元件反射光，形成反射光束；并与调制光束的电磁波相互作用，以总体上：(i) 通过其偏振取向垂直于包括至少一个所述元件和调制光束方向的平面的元件透射光，形成第

二透射光束，以及 (ii) 从其偏振取向位于包括至少一个所述元件和调制光束方向的平面内的元件反射光，形成第二反射光束；其中，该分束器相对于源光束以 10° 至 80° 的入射角进行取向。

与现有技术庞大、较重的分束器不同，本发明的分束器通常为平片。该分束器也很有效，从而提供系统的更大发光效率。

根据本发明的一个方面，该分束器能够相对于该光束和被调制光束以大约 0° 到 80° 之间的入射角进行取向。

根据本发明的另一个方面，该光束具有半角在大约 12° 至 25° 之间的有用的发散锥。该分束器被用在小 F-数下，最好 F-数在大约 1.2 和 2.5 之间。

根据本发明的又一方面，该分束器具有由 s-偏振反射光与 p-偏振透射光的乘积 ($R_s T_p$) 所限定的至少为 50% 的转换效率。此外，s-偏振透射光和 p-偏振反射光均小于 5%。而且，被调制光束的反射光的百分比与透射光的百分比大于大约 67%。

根据本发明的另一方面，该系统可以包括一设置在光源与分束器之间的前偏振片，和/或一设置在分束器与屏幕之间的后偏振片。

考虑到下面结合附图作出的详细描述，本发明的这些和其他目的、特征、优点和其他方面对于本领域技术人员而言是显而易见的。

附图说明

图 1a 为使用本发明的线栅偏振分束器的本发明的图象投影系统一最佳实施例的一般操作的示意图。

图 1b 和 1c 为不同结构的本发明图象投影系统的示意图。

图 2a 为曲线图，表示对于本发明线栅偏振分束器一最佳实施例的 S 和 P 偏振的波长与透射率之间的关系。

图 2b 为曲线图，表示对于本发明线栅偏振分束器一最佳实施例的 S 和 P 偏振的波长与反射率之间的关系。

图 2c 为曲线图，表示对于本发明线栅偏振分束器一最佳实施例，波长、效率和透射消光之间的关系。

图 3 为曲线图，表示本发明线栅偏振分束器最佳实施例的性能作为入射角的函数的曲线。

图 4a 为曲线图，表示本发明另一实施例的线栅偏振分束器的理论通过量特性。

图 4b 为曲线图，表示本发明另一实施例的线栅偏振分束器的理论消光特性。

图 4c 为曲线图，表示本发明另一实施例的线栅偏振分束器的理论消光特性。

图 5a 为本发明图象投影系统另一实施例的一般操作的示意图。

图 5b 和 5c 为具有不同结构的本发明图象投影系统的示意图。

图 6 为本发明图象投影系统另一实施例的一般操作示意图。

图 7 为本发明线栅偏振分束器的透视图。

图 8 为本发明线栅偏振分束器的截面侧视图。

本发明的详细描述

现在将参考附图，在附图中本发明的多种元件被给定数字符号，并且对本发明进行讨论，使本领域技术人员能够制造和使用本发明。

如图 1a 所示，表示出一种总体上以 10 表示的本发明的图象投影系统的显示光学系列。有利的是该图象投影系统 10 具有一作为分束器的线栅偏振器，一般表示为 14。该线栅偏振分束器 14 (WGP-PBS) 有效地将来自光源 20 的一种偏振态的光朝向反射式液晶阵列 26 反射，然后有效地将所反射的相反偏振态的光透射到显示屏 25 上。

为了得到适当的光学效率，WGP-PBS14 必须对来自光源 20 的所需偏振态的光具有高反射率 (R_S) 并且必须对来自液晶阵列 26 的相反偏振态的光具有高透射率 (T_P)。转换效率与这两者的乘积 $R_S T_P$ 成正比，从而一个因数的不足可以在某种程度上由另一因数的改善来补偿。

本发明线栅偏振分束器 14 的例子有利地表示出下面的特性，证实在光谱可见光部分，在显示装置中使用本发明的 WGP-PBS 14 同时作为起偏器和检偏器的优点。进一步改进的理论计算表明可以得到更好的偏振分束器。

参照图 2a 和 2b，其表示分别对于 WGP-PBS 的 S 和 P 偏振测量的透射率和反射率。在图 2c 中，WGP-PBS 的效率被表示为透射率与反射率的乘积。另外，图 2c 中还表示出消光。在图 2a-2c 中，WGP-PBS 被取向成以 30° 、 45° 和 60° 的入射角反射 s-偏振光并透过 p-偏振光。对于图象投影系统，如投影仪，如果要将源光有效地放到屏幕上，所反射的 s-偏振与所透射的 p-偏振的乘积 ($R_S T_P$) 必须较大。另一方面，对于在屏幕上获得高信息密度所需的分辨率，重要的是相反的乘积 ($R_P T_S$) 非常小 (即 s-偏振光的透射乘以 p-偏振光的反射必须很小)。从图中清楚地看出，本发明的线栅偏振分束器在整个光谱上满足这些标准，而不产生瑞利谐振或其他现象所产生的降质。

另一个重要特征是宽接收角。如果从光源收集光，接收角必须较大，从而转换效率被最大化。参见图 3，其表示对于以 45° 倾斜的光轴为中心

的光锥的不同部分，本发明的线栅偏振分束器的性能。在图 3 中，第一参考角为入射平面中的角度，而第二参考角为与入射平面垂直的平面中的角度。显然，本发明的 WGP-PBS 能够接收半角在大约 12° 至 25° 之间的光锥（发散或会聚）。

参见图 4a-4c，对于线栅偏振分束器一可选实施例的理论计算表明，可能存在极大的光锥和/或其他改善。图 4a 和 4b 分别表示周期 p 被减小到 130nm 的线栅偏振分束器的理论上的通过量和消光。另外，格栅高度或厚度为 130nm；线一间隔比为 0.48；基板槽深为 50nm；并且基板为 BK7 玻璃。应该注意在图 4a 中，与图 2c 中所示的通过量相比图 4a 中所示的通过量被更加接近地集中在一起。从而，通过减小周期 p 可以改进性能。应该注意在图 4b 中，与图 2c 相比，消光被极大地增加了。

图 4c 表示具有周期 p 被进一步减小的线栅偏振分束器的另一个可选实施例的理论消光值。波长为 420nm，入射角为 30° 。应该注意到，消光随周期 p 被减小而显著增加。

如上所述，使用在大角度下工作良好的 WGP-PBS 接收更大光锥的能力的一个重要结果在于，PBS 不再限制成像系统的 optical 设计。因而，可以使用具有低成本、冷操作、小尺寸和重量轻优点的传统光源。WGP-PBS 工作良好的宽角范围使设计者可以在合适的位置处设置其他光学元件，以改善显示器的尺寸和操作。参考图 1b 和 1c，证实了本发明 PBS 的宽角范围所提供的设计灵活性。如图 1b 所示，可以将光源 20 与阵列 26 彼此更靠近地设置，两者相对 PBS14 均具有相对小的入射角。对于系统 10 元件的紧凑设计而言这种结构是有利的。或者，如图 1c 所示，可以将光源 20 与阵列 26 彼此远离设置，两者均具有相当大的入射角。应该注意在任一种情形中，入射角与传统反射器通常所要求的 45° 角度发生了很大地变化。

线栅的其他特征为显示单元提供了优点。传统技术要求使用玻璃立方体。该立方体将某些要求和缺点强加给系统。所强加的要求包括需要解决这种大片玻璃的热载荷，并且需要没有应力双折射等的高质量的材料，将会施加附加的成本，并且立方体本身具有极大重量和体积。有利地是本发明的 WGP-PBS 是被分开或图案化的薄膜，不占有很大的体积，不具有非常大的重量。甚至可以将其集成或包括在其他光学元件中，如滤色器，以进一步减小投影系统的部件数量、重量和体积。

本发明的 WGP-PBS 还非常坚固。现代的光源在光被接通后立即在偏振器中产生非常高的热梯度。至多热梯度会导致可引起偏振态之间串扰的热致和应力双折射。最坏的是可剥离多层偏振器或者导致立方体中粘

结界面分开。而且，强光的长时间曝光导致某些材料改变性质（通常由光氧化作用而变黄）。然而线栅偏振器由化学惰性的金属制成，被很好地粘结在玻璃或其他基板材料上。它们表现出耐高温以及来自光源的强光的长时间照射。

本发明的 WGP-PBS 也是易于对准的。它是仅需要调节单个部分，以将源光束引导到液晶阵列上。这与平面镜所使用的调节是同样简单的过程。还有另一个调节参数，即相对 WGP 表面法线的角度旋转。这确定了光束中偏振的取向。这种调节并不重要，因为 WGP 起它自身的检偏器的作用，在这种意义上不可能不对准。如果在光学系列中存在其他偏振元件，则应该关于它们的偏振对 WGP-PBS 进行取向，不过轻微的不对准是不重要的，因为：根据 Malus' 定律，如果偏振轴接近于平行（或垂直），那么角度变化在偏振片透过的强度中产生非常小的差异。

为了与传统偏振器相竞争，乘积 $R_S T_P$ 必须在大约 50% 以上。这表示一较低的估计，仅当与传统偏振分束器相比如果 WGP-PBS 能够更多地收集来自光源的光时是切实可行的。50% 的估计来自于假设最佳的传统分束器，新式 MacNeille 立方体分束器，能够至多提供大约 $f/2.5$ 的 $f/\#$ 值。速度快两倍，或者能够收集两倍多的光的光学系统将具有该值的 $1/\sqrt{2}$ 的 $f/\#$ ，或者大约 $f/1.8$ ，该值的确是光学图象投影系统中合理的 $f/\#$ 。速度快两倍，从而能够从光源收集两倍多光的系统，将能够近似补偿 $R_S T_P$ 乘积相对传统立方体分束器 2 倍的降低，产生等效的投影系统性能。实际上，由于 WGP-PBS 有可能在低于 $f/1.2$ 使用（增加 4 倍），这个看起来好象下限的 $f/\#$ 依然能够产生非常明亮的图象。当然，在该最小值以上的 $R_S T_P$ 乘积将提供更好的性能。

另一个重要性能因子为图象中如由亮与暗象素的强度比所定义的对比度。WGP-PBS 的一个重要优点在于在混合的入射角上与现有技术立方体分束器如 McNeille 棱镜相比，改善了对比度。McNeille 棱镜的物理性质在于通过利用一定角度处 S 偏振与 P 偏振的反射率的差别对光进行偏振。因为相对入射平面定义 S 偏振和 P 偏振，当考虑光锥内的多个光线时，对于光锥内特定光线，有效的 S 和 P 偏振相对沿光轴的光线旋转。这种行为的结果是众所周知的混合角度问题，其中对于通过偏振分束器的光锥内某些范围的角度，极大地减小了偏振器的消光，极大地减小了锥上的平均对比度。

另一方面，WGP-PBS 采用不同的物理机制实现光的偏振，基本上避免了该问题的产生。这种性能差异是由于偏振态由对于光锥内任何特定

光线，无论入射平面如何均具有相同的空间取向的分束器中的线栅所产生的。从而，即使当入射在 McNeille 棱镜或 WGP 上时对于任何特定光线入射平面相同，在 McNeille 棱镜情形中偏振效果仅取决于入射平面，意味着 WGP 的混合角度特性在立方体分束器所提供的性能上得到了很大的改善。例如，入射角可以包括大于 47 度或小于 43 度的角度，或者在 0 到 80 度范围的角度。

WGP-PBS 的功能与入射平面无关的事实意味着，可以与以任何方向取向的线或元件一起使用 WGP-PBS。本发明的最佳实施例具有的元件平行于偏振器围绕其倾斜的轴取向，使得光以一定角度入射在 WGP-PBS 上。这种特定取向是较好的，因为它使来自基板的表面反射的偏振效果附加在来自格栅的偏振效果之上。不过，可以通过旋转格栅元件致使它们垂直于 WGP-PBS 的倾斜轴，而得到在一定入射角范围上反射 P-偏振并透过 S-偏振的 WGP-PBS（与此处一般描述的正好相反）。在这种情况下，积 $T_S R_P$ 类似于积 $R_S T_P$ ，P 偏振透射光类似于 S 偏振透射光，P 偏振反射光类似于 S 偏振反射光。相似地，可以将格栅元件放置在相对倾斜轴为任意角度处，以便获得能起透射和反射其偏振与这种任意角度在光束波前上的投影一致的光作用的 WGP-PBS。因而非常清楚，反射 P-偏振并透过 S-偏振，或者反射和透过具有在任意角度偏振取向的光的 WGP-PBS 都包括在本发明之内。

WGP-PBS 的混合角度性能的优点在于能在整个光锥上提供固有的更均匀的对比度，并且是 WGP 适用于非常小的 f-数的原因之一。不过，当然这不是影响图象对比度的唯一因素。图象对比度在很大程度上受到不需要偏振的低泄露的影响，不过在这种情形中乘积 $T_S T_P$ 不是重要的参数，因为处于与分束器第一次相遇之后并且处于与分束器第二次相遇之前的图象产生阵列也参与生成图象对比度。因而，最终的系统对比度将取决于光阀的性能以及偏振器的消光。然而，通过假设光阀性能是足够的，以致于假设具有本质上无穷大的对比度，可以确定所需分束器性能的下限。在这种情形中，此系统对比度将完全依赖于分束器性能。

参见图 1a，分束器 14 完成两种不同功能。第一是在照射在液晶阵列 26 或其他适当的图象产生装置之前准备偏振光。此处的要求是光被足够好地偏振，而且光阀所产生的光束的偏振态的任何改变都能够足以被探测或检偏(analyze)，使得最终图象将满足所需的性能水平。类似地，分束器 14 必须具有足够的性能以对光阀返回射向分束器的光进行检偏，以便得到所需的系统对比度性能。

可以相当容易地确定这些下限。由于实用性和图象质量的原因，值得

怀疑的是对比度（亮象素与相邻暗象素的比）小于 10:1 的图象会具有很大的实用性。例如这种显示器对于密集文本是没用的。如果假设最小的显示系统对比度为 10:1，那么要求入射光束具有所述偏振态的光至少 10 倍于不需要的偏振态的光。就偏振器性能而言，将它描述为具有 10:1 或简单为 10 的消光。

与分束器 14 将检偏该图象的第二次相遇，必须能够通过正确偏振态的光，而消除大部分所不需要偏振态的光。另外，根据上面的假设，图象编码在一种偏振态的光束，并且假设该光束具有 10:1 的比值，那么需要一种分束器，其保持该 10:1 的比值以满足 10:1 的系统对比度的目标。换句话说，需要将所不需要的偏振的光相对正确偏振的光减小 10 倍。对于分束器的解析功能来说，这再次导致 10:1 的最小消光性能。

显然，如果分束器的起偏器和检偏器功能其中之一或两者具有更高消光性能，将会产生更高的系统对比度。而且显然，为了使图象投影系统适当地工作，并不要求分束器的检偏器和起偏器功能两者的性能相同。分束器的起偏器和检偏器性能的上限更难于确定，不过显然在这种应用中不需要超过大约 20,000 的消光。在高级剧院中的高质量电影投影系统，一般不具有超过大约 1000 的图象对比度，值得怀疑的是人眼是否能够可靠地区分对比度范围在几千和对比度在 10,000 以上的图象。假定需要产生具有几千对比度的图象，并且假设存在具有这种性能的光阀，则分束器消光上限在 10,000-20,000 范围内就足够了。

上面对线栅偏振器最小和最大限的描述是指导性的，不过如同从上述线栅分束器的说明和理论特性可以清楚地看出那样，可以获得比该线栅偏振器更好的偏振器。根据该信息，最佳实施例具有 $R_S T_P \geq 65\%$ ，并且 R_P 或 T_S 或者两者均 $\geq 67\%$ ，如图 2a-2c 所示。该最佳实施例也将采用线栅偏振分束器，朝着图象产生阵列引导该反射光束，而且由该阵列将光束返回分束器引导，使光束穿过或透过分束器。图 1a 表示该最佳实施例。

或者，如图 5a 所示的图象显示系统 60 中，线栅偏振分束器 14 可以有效地将来自光源 20 的一种偏振态的光透射到反射式液晶阵列 26，然后朝着显示屏幕 25 有效地反射所反射的相反偏振态的光。图象投影系统 60 的第二实施例与图 1a 所示的最佳实施例相似，区别在于将以一种方式使用分束器 14，其中源光束透过或通过分束器 14，并被引导到图象产生阵列 26 上，然后被反射回分束器 14，在显示到屏幕 25 上之前，该光束被分束器反射并检偏。

再参见图 5b 和 5c，其表明本发明 PBS 由于宽的角度范围所提供的设

计灵活性。如图 5b 所示，可以将阵列 26 与屏幕 25 彼此靠近设置，关于 PBS14 两者均具有相当小的入射角。或者，如图 5c 所示，可以将阵列 26 和屏幕 25 远离设置，两者均具有相当大的入射角。

如图 6 所示，第三实施例的图象投影系统 80 提供了另一种系统设计，可以有助于得到所需水平的系统性能。该第三实施例将包括一或多个附加的透射或反射的偏振器，其与线栅偏振分束器串联工作以增加起偏和检偏功能其中之一或两者的消光，获得必需的对比度性能。作为附加偏振器的另一个原因是实现偏振恢复方案，以便提高系统的效率。前偏振器 82 被设置在源光束中的光源 20 与 WGP-PBS14 之间。后偏振器或净化(clean up)偏振器 84 设置调制光束，或者从阵列 26 反射的光束中的阵列 26 与屏幕 25 之间，或者在 WGP-PBS14 与屏幕 25 之间。第三实施例将仍然能够实现线栅偏振器的较大光锥、耐用性和前面所讨论的其他优点。

如图中所示，该图象显示系统还可以利用聚光光学系统 90 和投影光学系统 92。

参照图 7 和 8，更详细地表示出本发明的线栅偏振分束器 14。在共同悬而未决和在此引做参考的美国申请 No.09/390,833 (申请日为 1999 年 9 月 7 日，题为“偏振分束器”)中进一步更加详细地讨论了该偏振分束器。

如共同悬而未决的申请中所描述的，该偏振分束器 14 具有一设置在基板 40 上的格栅 30，或一平行、导电元件的阵列。光源 20 产生的源光束 130 入射在偏振分束器 14 上，其光轴与法线成 θ 角，入射平面最好垂直于该导电元件。该光源 20 可以产生，即源光束 130 可以是波长约为 0.4 到 0.7 微米的可见光，如图中所示。在另一实施例中，将入射平面设置成与导电元件的平面成 θ 角，其中 θ 大约为 45° 。在又一实施例中将入射平面设置成与导电元件平行。偏振分束器 14 将该光束 130 分成镜面反射分量 140 和透射分量 150。使用对 S 和 P 偏振的标准定义，具有 S 偏振的光拥有垂直于入射平面的偏振矢量。相反，具有 P 偏振的光拥有平行于入射平面从而与导电元件垂直的偏振矢量。

理论上，偏振分束器 14 对于 S 偏振光将起理想反射镜的作用，对于 P 偏振光将完全透过。不过，实际上，即使用做反射镜的最具反射性的金属也会吸收一部分入射光，因而 WGP 将仅反射 90%至 95%，并且由于表面反射，普通无色玻璃也不能透过 100%的入射光。

为了获得所需性能值，必须优化作为一组的线栅分束器 14 的主要物理参数，这些参数包括：格栅元件 30 的周期 p ，格栅元件 30 的高度或厚度 t ，格栅元件 30 的宽度 w ，以及格栅元件 30 侧面的斜度。在观察图 8 时

注意到实质上通常格栅元件 30 的截面为梯形或矩形。这种通用的形状也是最佳实施例的偏振分束器 14 的必要特性，不过由于制造工艺，允许在格栅元件 30 的基础上对其进行正常的小的改变，如将角 50 弄圆，以及圆角 54。

还应该注意，线栅 30 的周期 p 必须是规则的，以便获得所需的镜面反射特性以满足分束器 14 的成象保真度要求。显然更好地是使格栅 30 完全规则和均匀，某些应用可能降低这些并非关键的要求。不过，人们相信，要求在图象中有意义的尺寸（如文本显示中单个字符的尺寸）上周期 p 小于 10% 的改变，以便获得必要特性。

类似地，描述了分束器 14 上其它参数的合理的偏差，如格栅元件 30 的宽度 w ，格栅元件高度 t ，侧面的斜度，或者甚至圆角 50，以及圆角 54，也可能不会实质上地影响显示特性，尤其是如经常发生的，如果分束器 14 没有处于光学系统中的象平面处所产生的效果那样。在完成的分束器 14 中这些偏差可能表现成条纹、透射率、反射率、彩色均匀度等的变化，并且还还为投影成象系统中特殊应用提供了有用的部分。

该设计目标必须通过优化这些参数来满足，以产生最佳的效率，或者如果通过量允许的话，满足应用的对比度要求。如上所述，偏振分束器 14 所需的最小实际消光为 10 的量级。已经发现，为了获得有价值的产品分束器 14 的最小所需通过量 ($R_s T_p$) 大约为 50%，这意味着 R_p 和 T_s 其中之一或者两者必须大于 67%。当然，分束器的通过量和消光的更高的性能是有意义的，可提供更好的产品。为了理解这些参数是如何影响线栅分束器的，必须对于 45° 的入射角，并可以对于其它感兴趣的角度，考察每个参数所产生的性能改变。

线栅分束器 14 的性能是周期 p 的函数。线栅元件 30 的周期 p 必须处于大约 $0.21\mu\text{m}$ 以内，以便产生在可见光谱内具有合理性能的分束器 14，不过对于本领域技术人员来说，显然可以将更大周期的分束器用于希望显示小于整个可见光谱的系统中，如仅仅是红光、蓝光和绿光，等。

线栅分束器 14 的性能是元件高度或厚度 t 的函数。线栅高度 t 必须在大约 0.04 至 $0.5\mu\text{m}$ 内，以便提供所需的性能。

线栅分束器 14 的性能是元件 30 的宽度与周期之比 (w/p) 的函数。格栅元件 30 的宽度 w 关于周期 p 的比值必须处于大约 0.3 至 0.76 范围内, 以便达到所需的性能。

线栅分束器 14 的性能是元件 30 的侧面斜度的函数。格栅元件 30 的侧面斜度最好与水平面之间的角度大于 68° , 以便提供所需的性能。

应当理解所描述本发明的实施例仅仅是示意性的, 本领域技术人员可以想到所述实施例的变型。例如, 包括具有光焦度的基板上的线栅分束器, 例如线栅分束器与其它元件的组合或集成, 以便减小所需光学元件的数量、系统重量、系统体积、或者获得其它所需性质。假设在本发明所获得的现有技术显著增加设计复杂性, 本领域技术人员当然能够想到其它变型。因此, 本发明不限于所披露的实施例, 而是仅由此处所附权利要求限定。

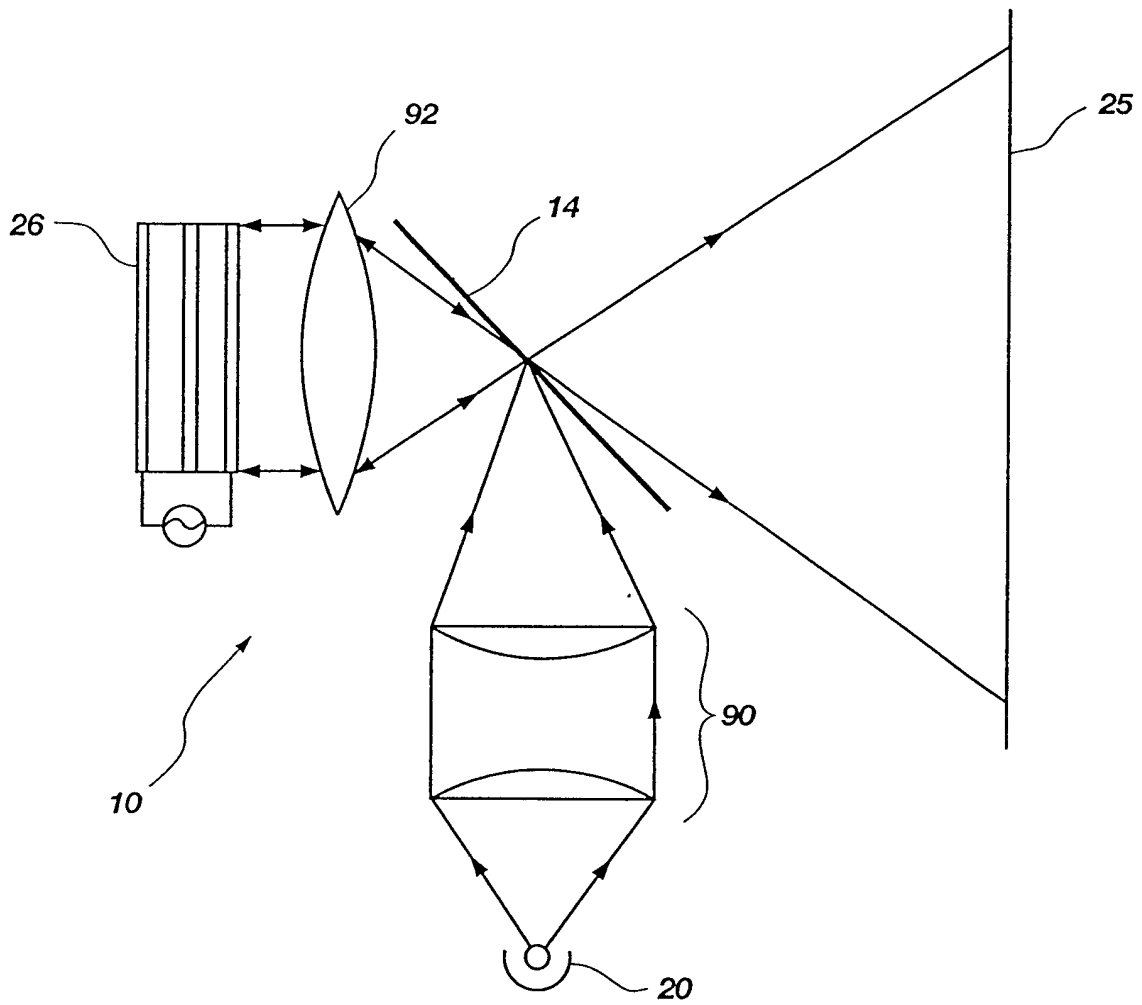


图1a

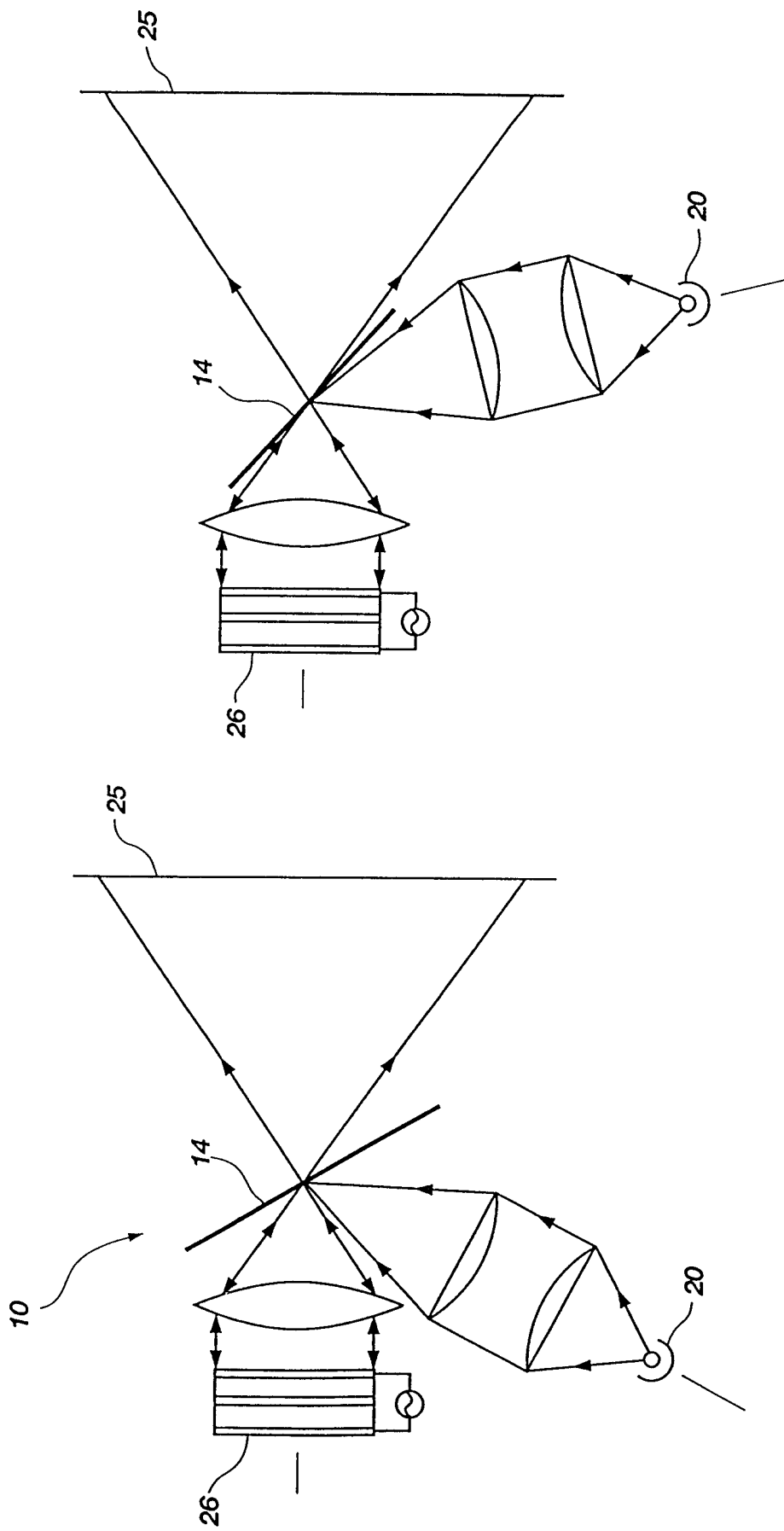


图 1c

图 1b

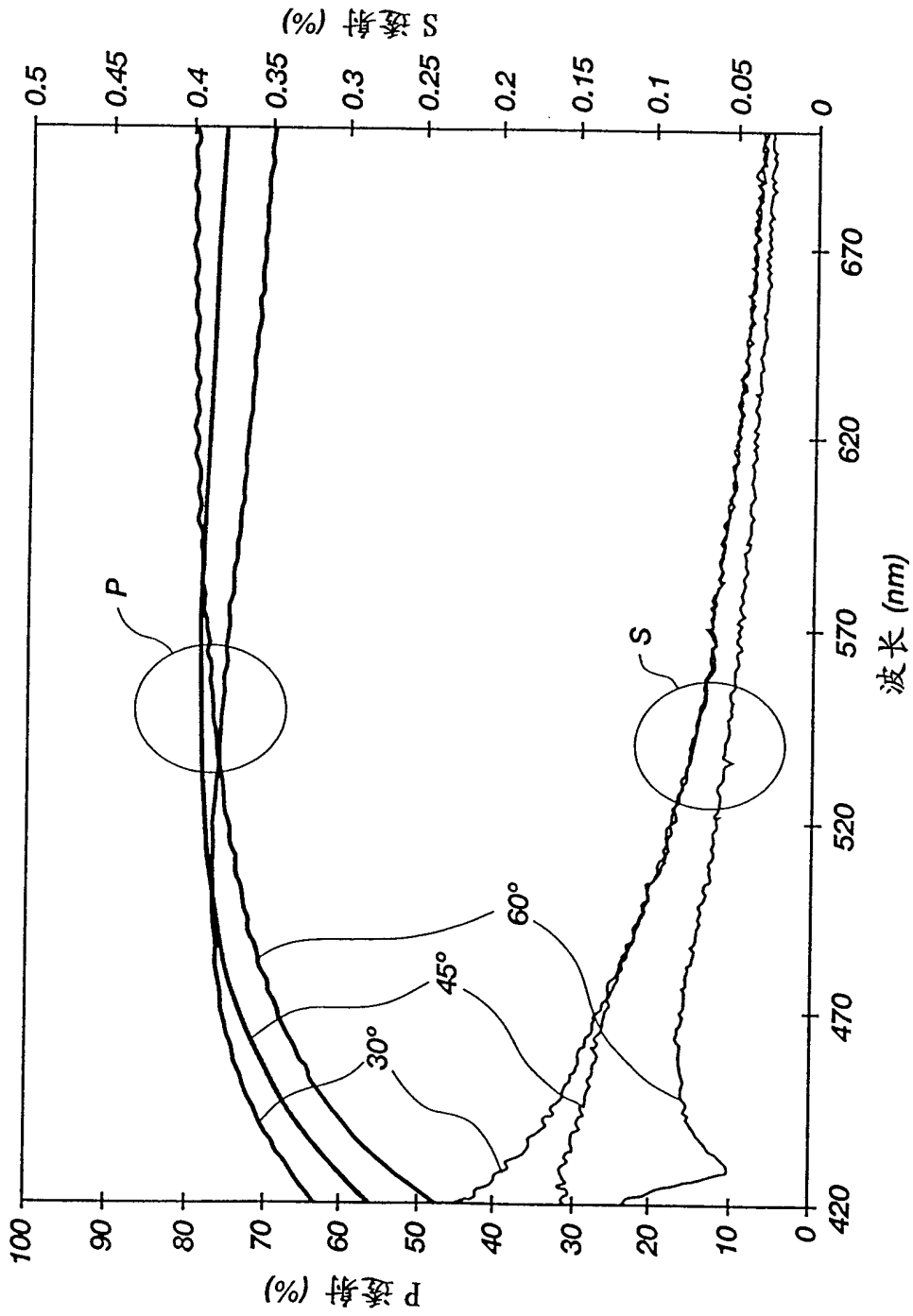


图 2a

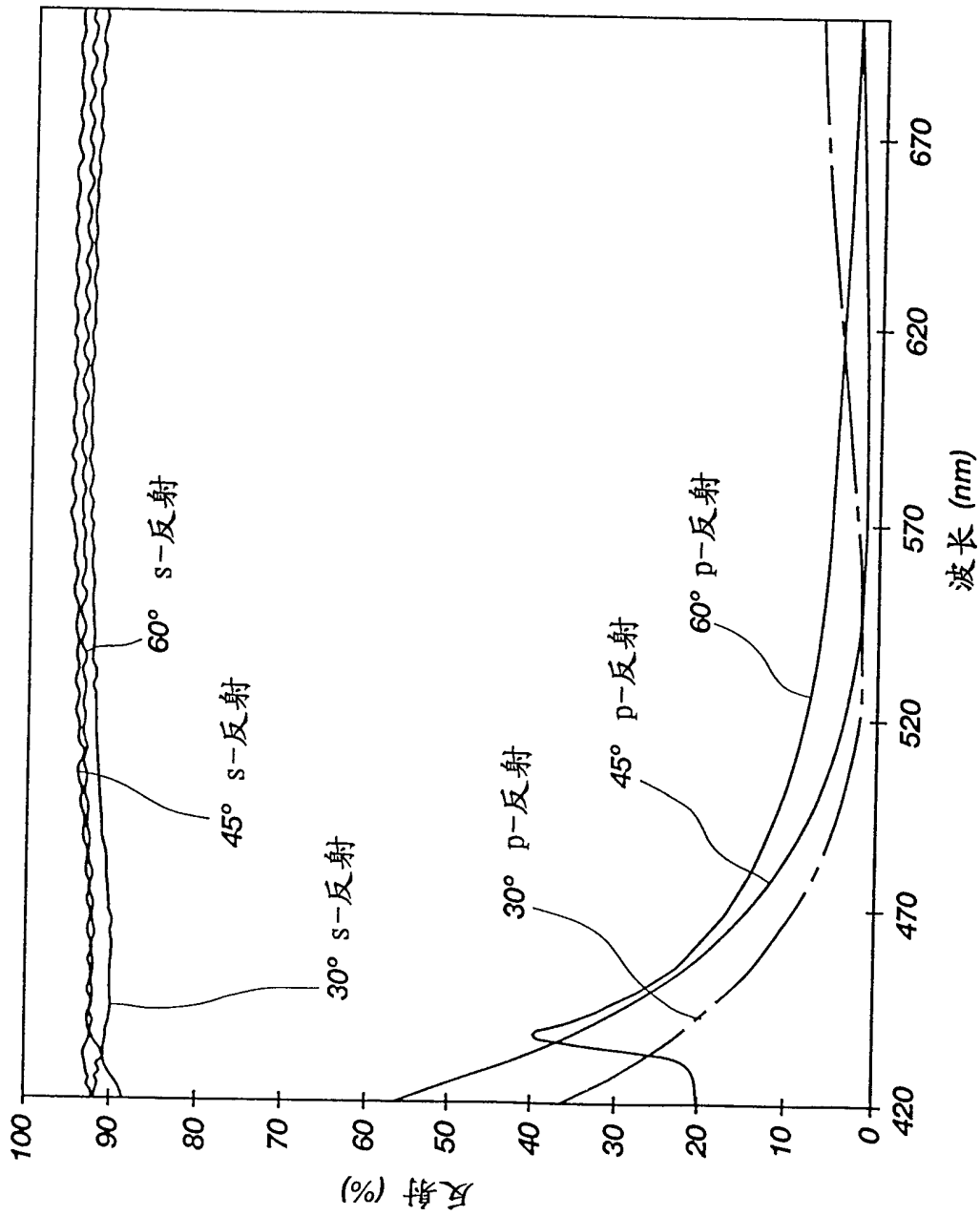


图 2b

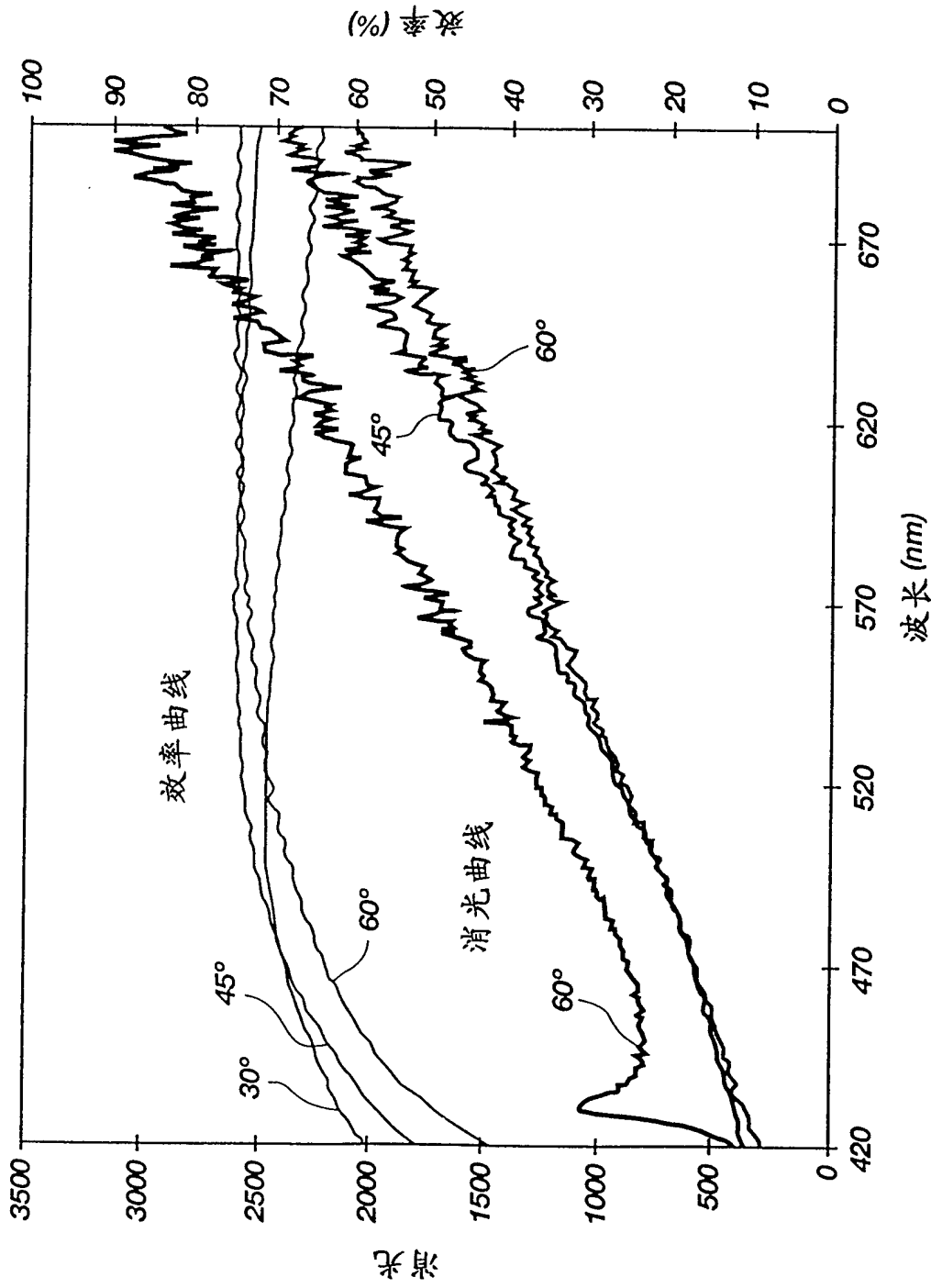


图 2C

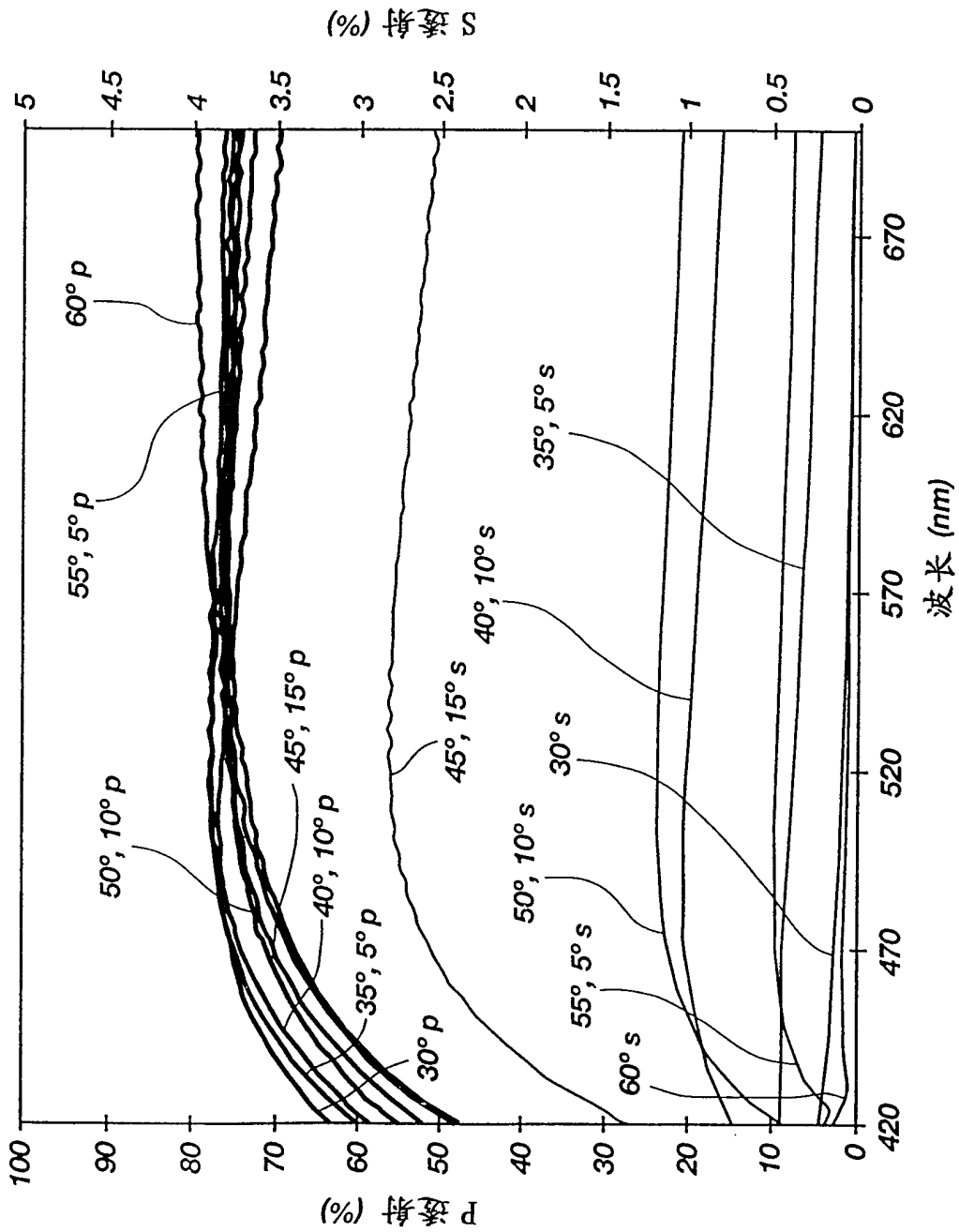


图3

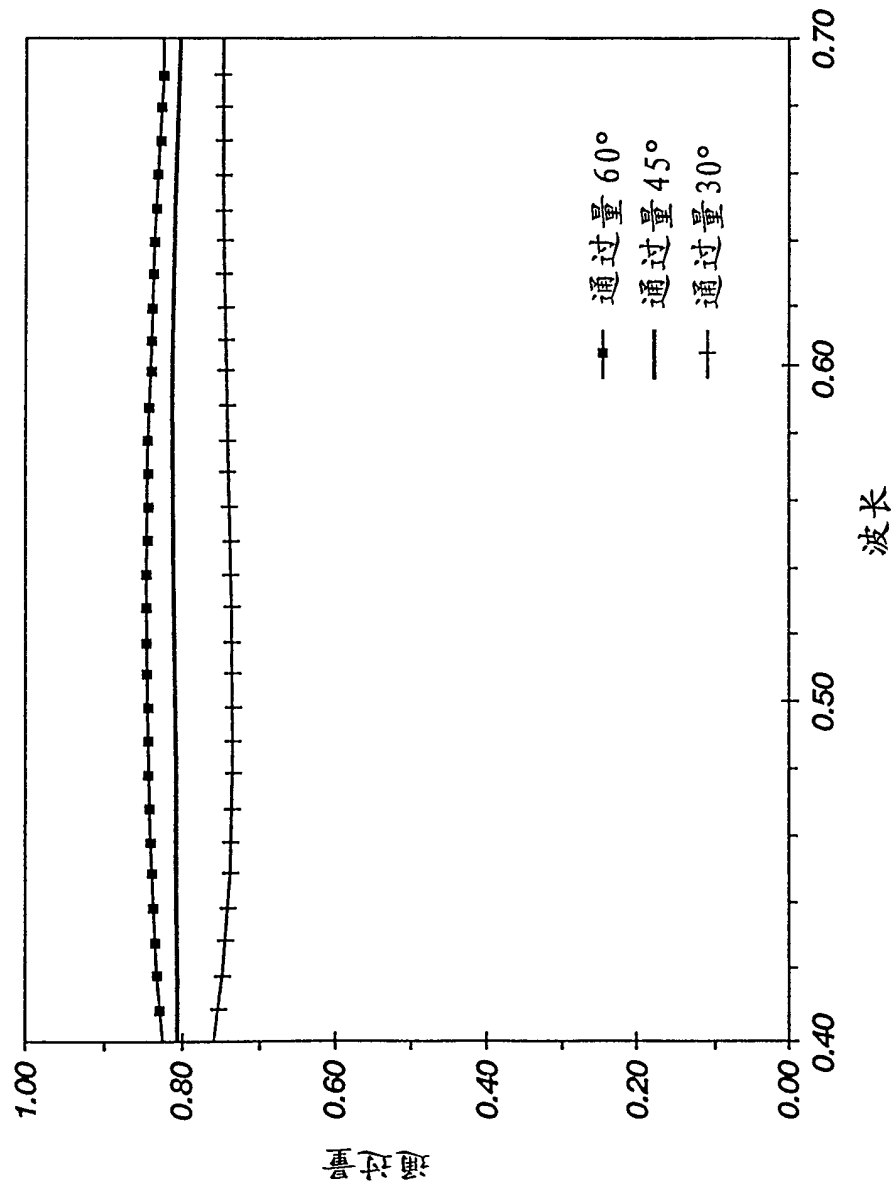


图 4a

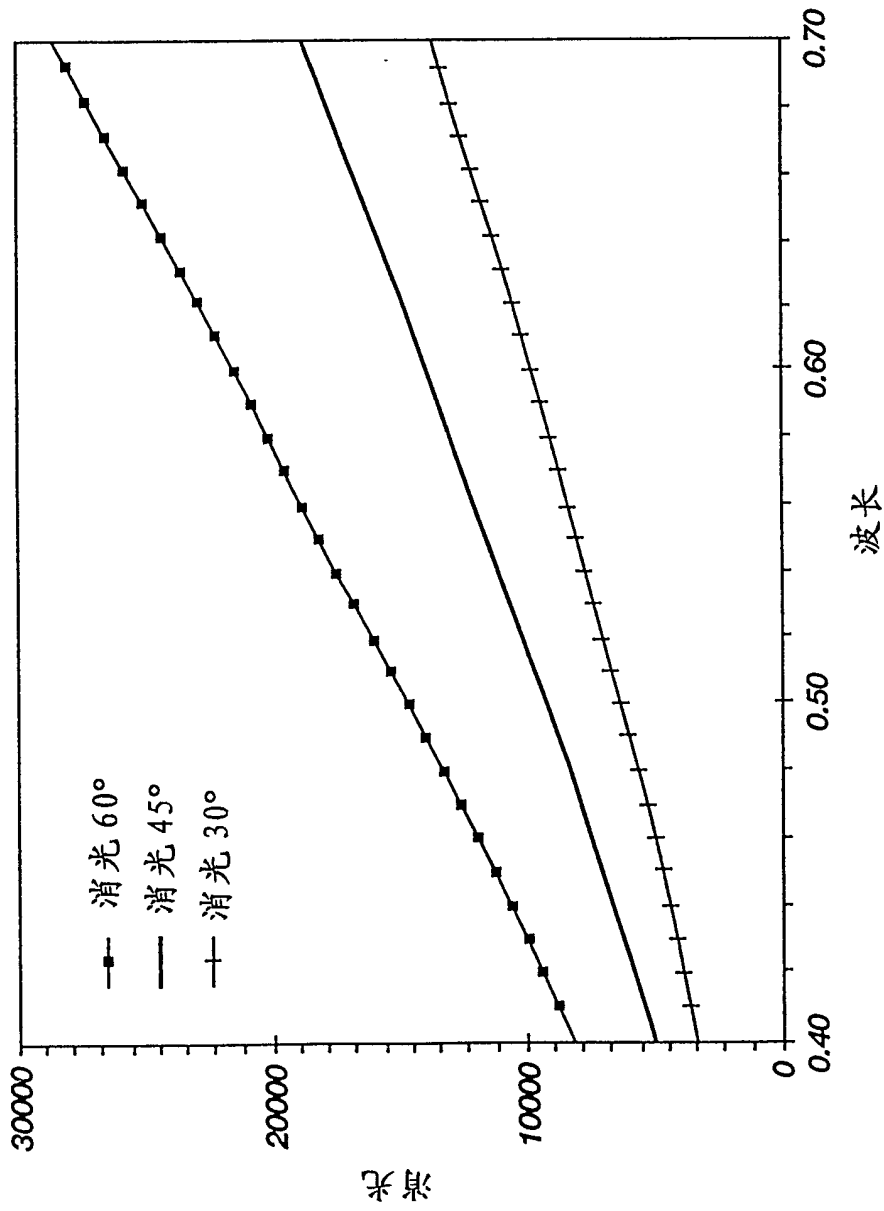


图 4b

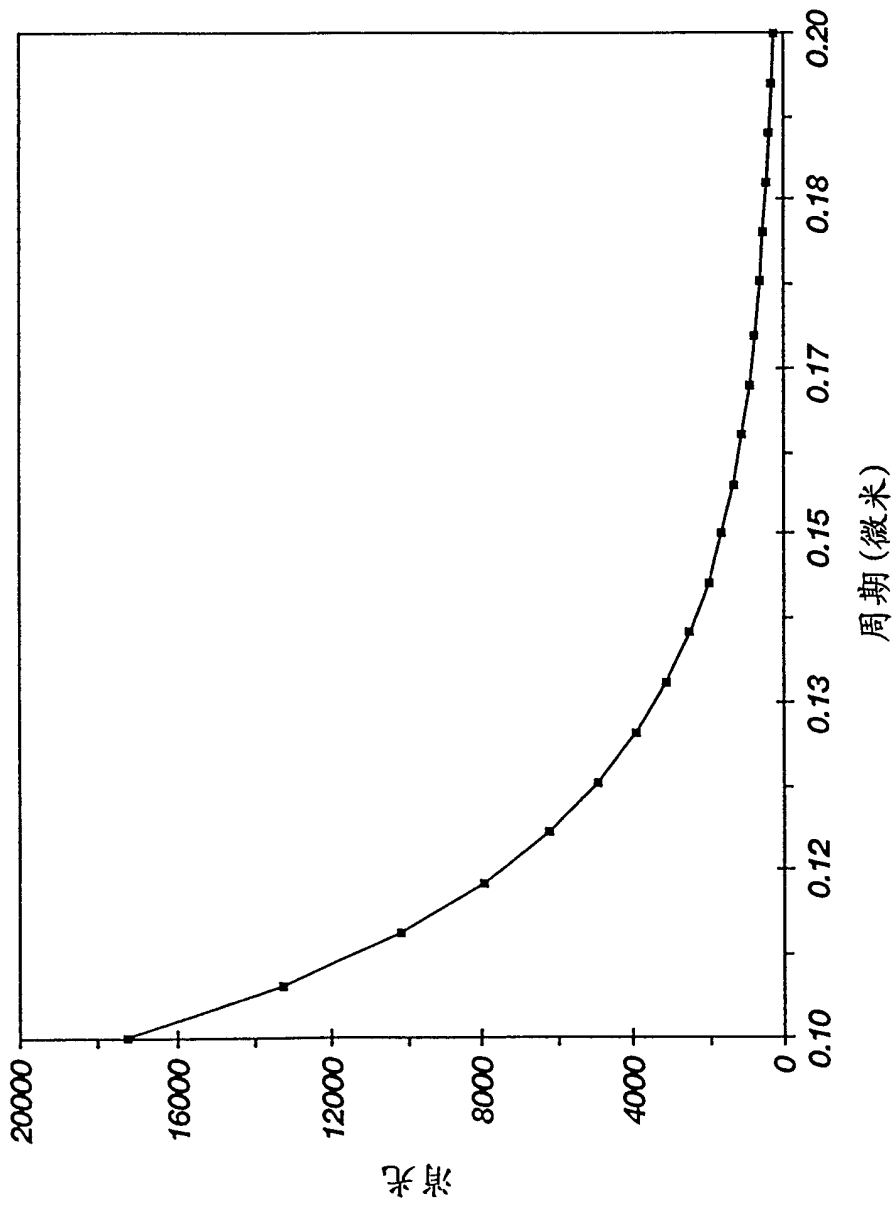


图 4c

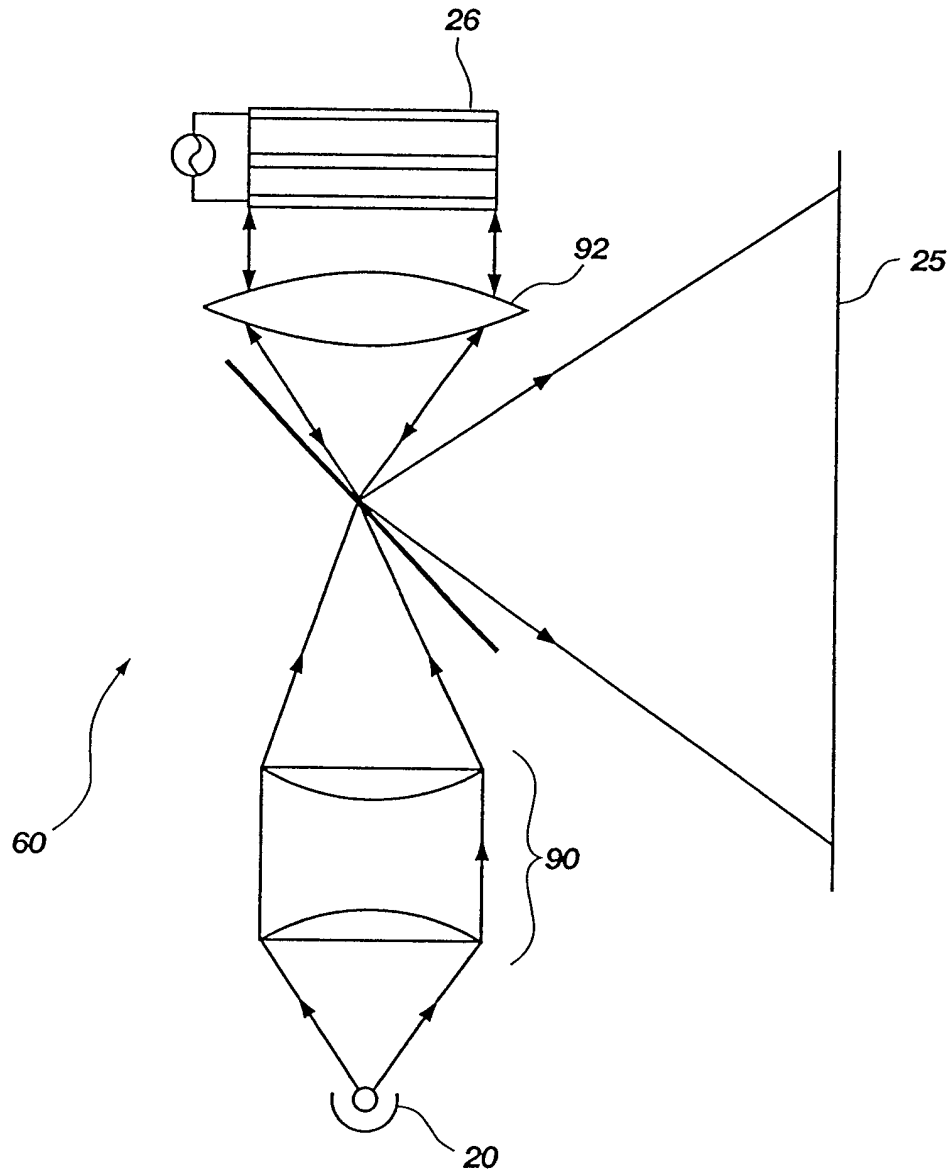


图5a

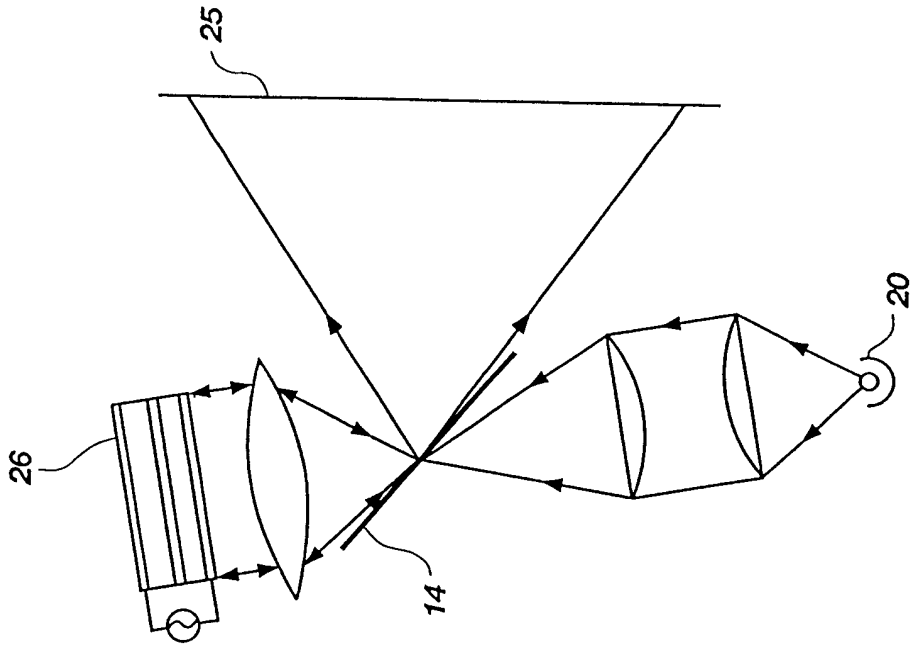


图 5c

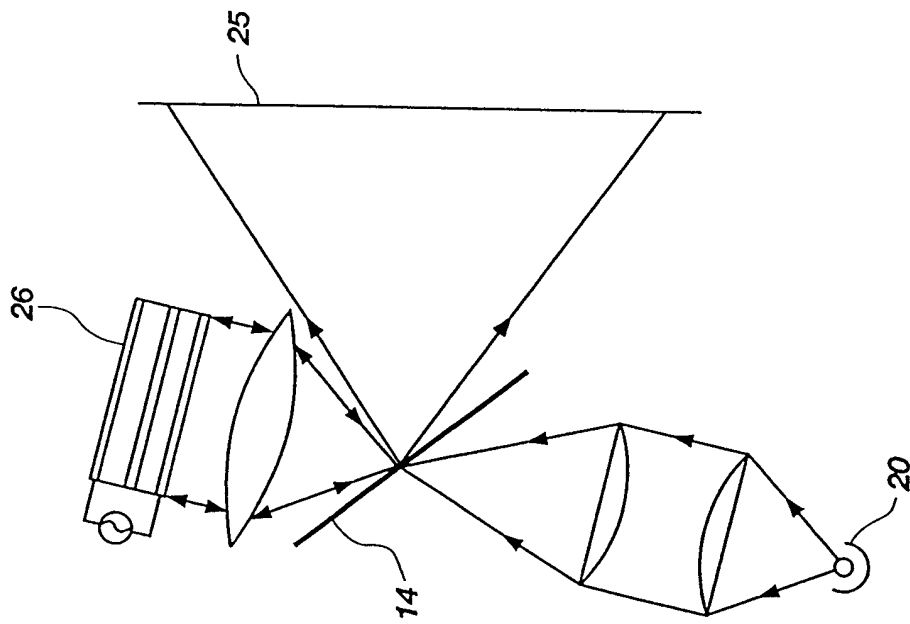


图 5b

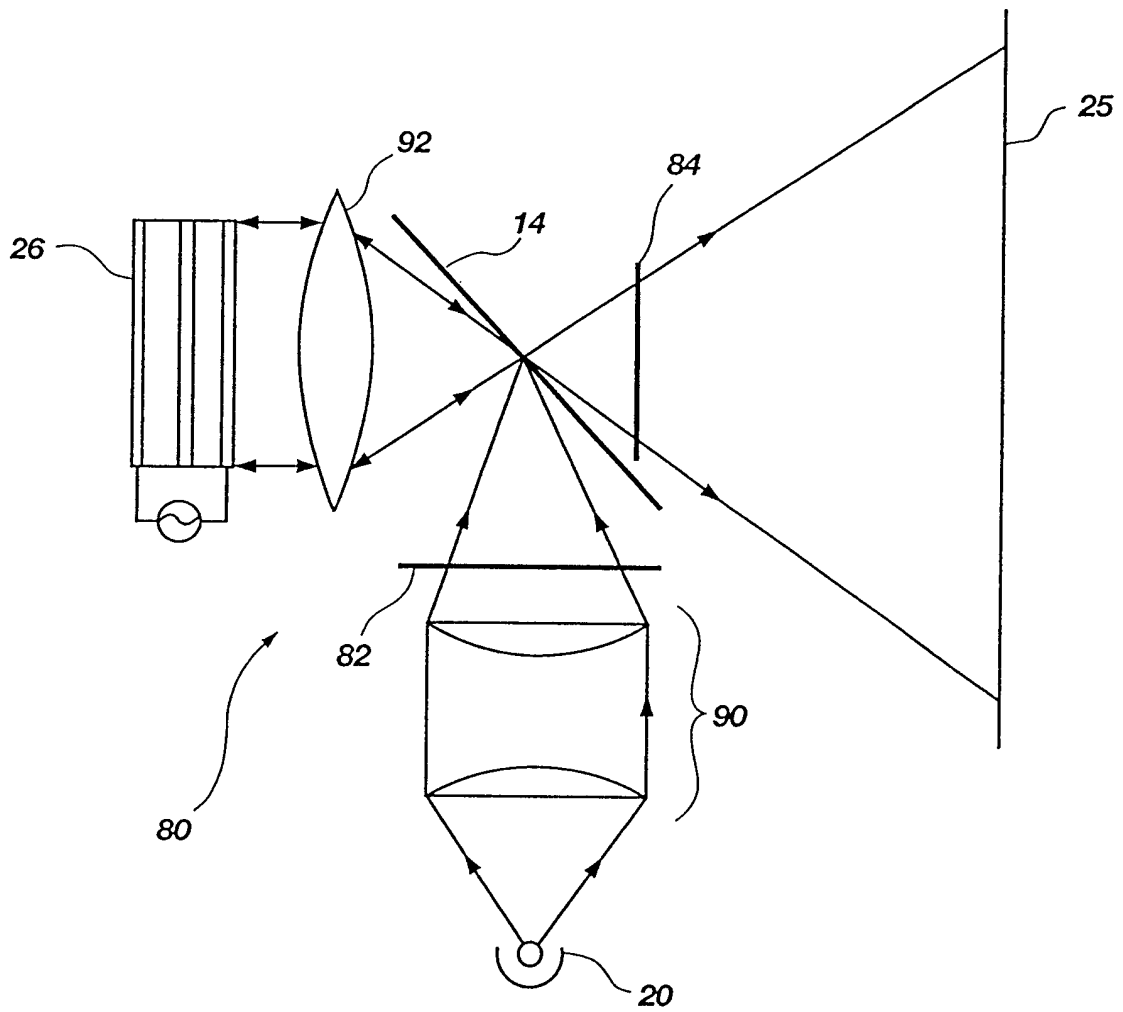


图 6

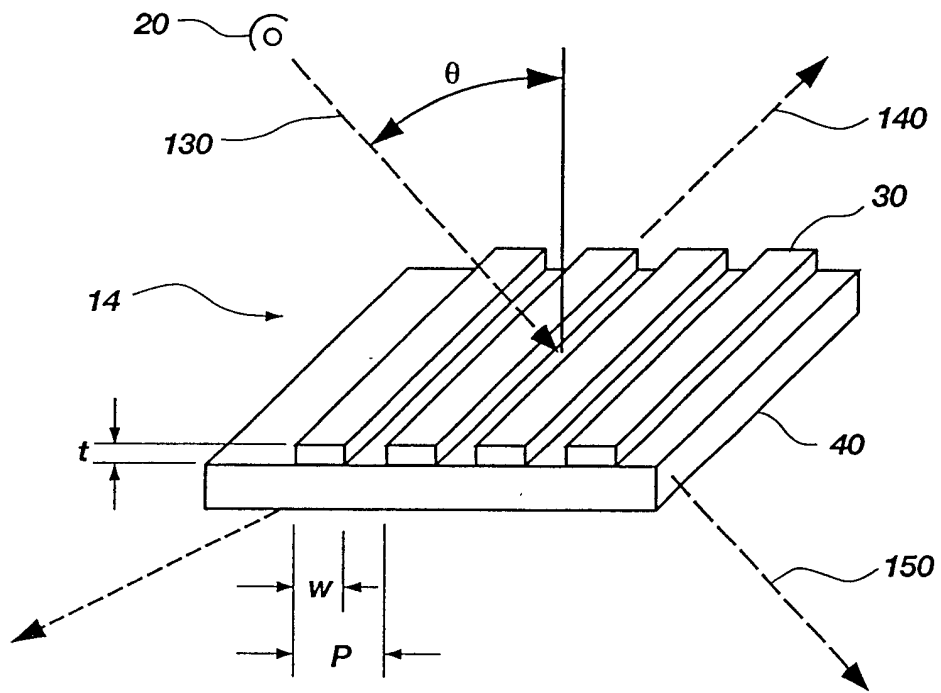


图 7

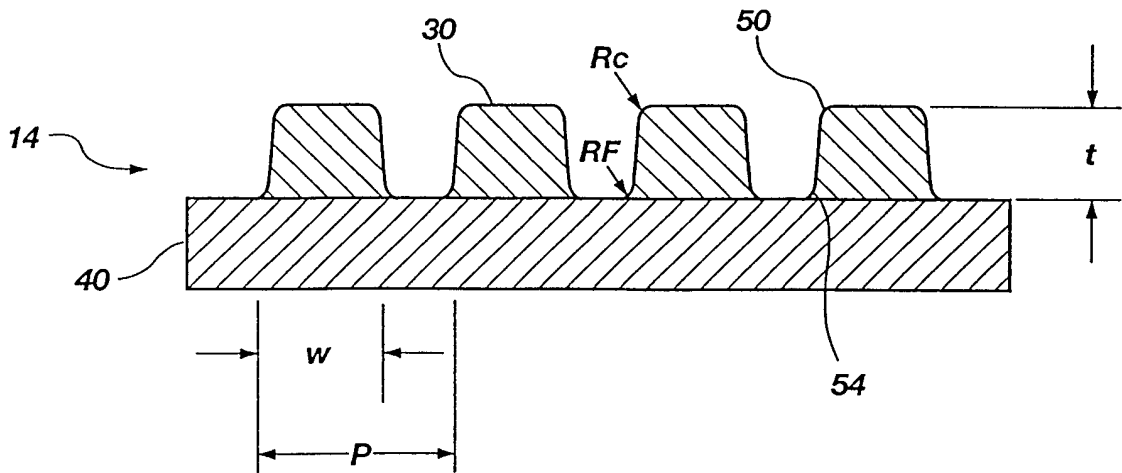


图 8