



(12) 发明专利申请

(10) 申请公布号 CN 104595969 A

(43) 申请公布日 2015. 05. 06

(21) 申请号 201410781199. 6

(22) 申请日 2014. 12. 18

(71) 申请人 河北科莱冷暖工程有限公司

地址 050000 河北省石家庄市高新区天山大街 266 号 002-504

(72) 发明人 董宝财 李艳艳 李义国 甄建云

(51) Int. Cl.

F24D 15/04(2006. 01)

D06F 58/10(2006. 01)

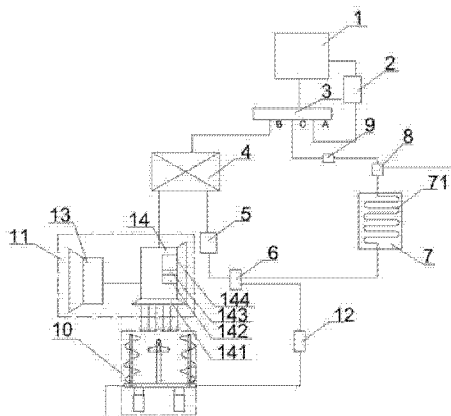
权利要求书1页 说明书3页 附图2页

(54) 发明名称

一种具有快速干衣装置的空气源地暖系统

(57) 摘要

本发明公开了一种具有快速干衣装置的空气源地暖系统,包括压缩机、四通阀、蒸发器、室内铺设系统干衣装置和室内空气转化装置,所述干衣装置上设有晾衣支架、螺旋翅片管、可伸缩支架,晾衣架,存水装置和阀门,所述晾衣支架上设有上横杆和下横杆,所述上横杆上设有滑块,所述晾衣架上设有湿度感应器,所述阀门和存水装置出口相配合,所述室内空气转化装置包括空气转化室外机和空气转化室内机,所述空气转化室内机上设有清新空气出口、空气检测器、控制器和音响,所述干衣装置放置在清新空气出口的下方。本发明能够给室内供暖的同时,清洗更新室内空气,能够快速烘干衣物,并保持衣物的干净。



1. 一种具有快速干衣装置的空气源地暖系统,包括压缩机(1)、气液分离器(2)、四通阀(3)、蒸发器(4)、电子膨胀阀(5)、分气器(6)、室内铺设系统(7)、集液器(8)、过滤器(9)、干衣装置(10)和室内空气转化装置(11),其特征在于:所述压缩机(1)、四通阀(3)和气液分离器(2)依次串联形成循环回路,所述四通阀(3)、蒸发器(4)、电子膨胀阀(5)、分气器(6)、室内铺设系统(7)、集液器(8)、过滤器(9)依次串联形成循环回路,所述干衣装置(10)一端通过电磁阀(12)与分气器(6)连接,另一端与集液器(8)相连,所述干衣装置(10)上设有晾衣支架(101)、螺旋翅片管(102)、可伸缩支架(103),晾衣架(104),存水装置(105)和阀门(106),所述晾衣支架(101)上设有上横杆(107)和下横杆(108),所述上横杆(107)上设有滑块(109),所述下横杆上设有导轨(110),滑块(109)和导轨(110)相配合,所述晾衣架(104)上设有湿度感应器(111),所述阀门(106)和存水装置(105)出口相配合,所述室内空气转化装置(11)包括空气转化室外机(13)和空气转化室内机(14),空气转化室外机(13)和空气转化室内机(14)由输气管道连通,所述空气转化室内机(14)上设有清新空气出口(141)、空气检测器(142)、控制器(143)和音响(144),所述控制器分别连接空气检测器(142)和音响(144),所述干衣装置(10)放置在清新空气出口(141)的下方。

2. 根据权利要求1所述的具有快速干衣装置的空气源地暖系统,其特征在于:所述的存水装置(105)的出口设置在存水装置(105)的底部,并偏向于一侧,所述螺旋翅片管的翅片高度在20~30mm,基管直径在30~50mm。

3. 根据权利要求1所述的具有快速干衣装置的空气源地暖系统,其特征在于:所述音响播放的音乐是经过心理学设计者设计过的,与室内空气的指标相匹配。

## 一种具有快速干衣装置的空气源地暖系统

### 技术领域

[0001] 本发明涉及一种空气源地暖系统,具体是一种具有快速干衣装置的空气源地暖系统。

### 背景技术

[0002] 空气源地暖系统是通过压缩机将室外的热量搬运到室内,室内通过地板辐射散热来供暖,热量输送的过程中伴随着制冷剂的蒸发与冷凝,地暖系统对一个家庭来说是一个相对较大的生活设备,如果其功能仅仅局限于供暖,对整个设备来说是一种浪费。躺在舒服的室内,不仅要通过皮肤来感受舒适的温度,还要用耳朵来感受,同时,随着生活水平的提高,人们对于着装的要求也越来越高,然而城市的发展建设给环境造成了一定的污染,尤其在重大建设项目施工现场的周围,灰尘特别多,特别大,冬天的衣服在室外晾晒较久才能干,这就造成当衣服晾干时,上面已经挂满了灰尘,给人们生活、上班造成困扰,寒冷的冬天人们需要取暖,同时也需要不断更新室内空气,这就给室内烘干衣服带来条件。

### 发明内容

[0003] 本发明的目的在于提供一种具有快速干衣装置的空气源地暖系统,以解决上述背景技术中提出的问题。

[0004] 为实现上述目的,本发明提供如下技术方案:一种具有快速干衣装置的空气源地暖系统,包括压缩机、气液分离器、四通阀、蒸发器、电子膨胀阀、分气器、室内铺设系统、集液器、过滤器、干衣装置和室内空气转化装置,所述压缩机、四通阀和气液分离器依次串联形成循环回路,所述四通阀、蒸发器、电子膨胀阀、分气器、室内铺设系统、集液器、过滤器依次串联形成循环回路,所述干衣装置一端通过电磁阀与分气器连接,另一端与集液器相连,所述干衣装置上设有晾衣支架、螺旋翅片管、可伸缩支架,晾衣架,存水装置和阀门,所述晾衣支架上设有上横杆和下横杆,所述上横杆上设有滑块,所述下横杆上设有导轨,滑块和导轨相配合,所述晾衣架上设有湿度感应器,所述阀门和存水装置出口相配合,所述室内空气转化装置包括空气转化室外机和空气转化室内机,空气转化室外机和空气转化室内机由输气管道连通,所述空气转化室内机上设有清新空气出口、空气检测器、控制器和音响,所述控制器分别连接空气检测器和音响,所述干衣装置放置在清新空气出口的下方。

[0005] 作为本发明进一步的方案:所述的存水装置的出口设置在存水装置的底部,并偏向于一侧,所述螺旋翅片管的翅片高度在 20 ~ 30mm,基管直径在 30 ~ 50mm。

[0006] 作为本发明再进一步的方案:所述音响播放的音乐是经过心理学设计者设计过得,与室内空气的指标相匹配。

[0007] 与现有技术相比,本发明的有益效果是:采用上述结构,能够给室内供暖的同时,更新室内空气,能够快速烘干衣物,并保持衣物的干净,使人待在室内能保持愉悦的心情。

### 附图说明

[0008] 图 1 为一种具有快速干衣装置的空气源地暖系统结构示意图。

[0009] 图 2 为一种具有快速干衣装置的空气源地暖系统中的干衣装置结构示意图。

[0010] 图 3 为一种具有快速干衣装置的空气源地暖系统中的存水装置左视结构示意图。

[0011] 图中：1-压缩机、2-气液分离器、3-四通阀、4-蒸发器、5-电子膨胀阀、6-分气器、7-室内铺设系统、8-集液器、9-过滤器、10-干衣装置、11-室内空气转化装置、12-电磁阀、13-空气转化室外机、14-空气转化室内机、101-晾衣支架、102-螺旋翅片管、103-可伸缩支架、104-晾衣架、105-存水装置、106-阀门、107-上横杆、108-下横杆、109-滑块、110-导轨、111-湿度传感器、141-清新空气出口、142-空气检测器、143-控制器、144-音响。

## 具体实施方式

[0012] 下面将结合本发明实施例中的附图，对本发明实施例中的技术方案进行清楚、完整地描述，显然，所描述的实施例仅仅是本发明一部分实施例，而不是全部的实施例。基于本发明中的实施例，本领域普通技术人员在没有做出创造性劳动前提下所获得的所有其他实施例，都属于本发明保护的范围。

[0013] 如图 1 所示，本发明实施例中，一种具有快速干衣装置的空气源地暖系统，包括压缩机 1、气液分离器 2、四通阀 3、蒸发器 4、电子膨胀阀 5、分气器 6、室内铺设系统 7、集液器 8、过滤器 9、干衣装置 10 和室内空气转化装置 11，所述压缩机 1、四通阀 3 和气液分离器 2 依次串联形成循环回路，所述四通阀 3、蒸发器 4、电子膨胀阀 5、分气器 6、室内铺设系统 7、集液器 8、过滤器 9 依次串联形成循环回路，所述干衣装置 10 一端通过电磁阀 12 与分气器 6 连接，另一端与集液器 8 相连，所述干衣装置 10 上设有晾衣支架 101、螺旋翅片管 102、可伸缩支架 103、晾衣架 104、存水装置 105 和阀门 106，所述晾衣支架 101 上设有上横杆 107 和下横杆 108，所述上横杆 107 上设有滑块 109，所述下横杆上设有导轨 110，滑块 109 和导轨 110 相配合，所述晾衣架 104 上设有湿度感应器 111，所述阀门 106 和存水装置 105 出口相配合，所述室内空气转化装置 11 包括空气转化室外机 13 和空气转化室内机 14，空气转化室外机 13 和空气转化室内机 14 由输气管道连通，所述空气转化室内机 14 上设有清新空气出口 141、空气检测器 142、控制器 143 和音响 144，所述控制器分别连接空气检测器 142 和音响 144，所述干衣装置 10 放置在清新空气出口 141 的下方。

[0014] 本发明的工作原理是：通过压缩机 1 的作用将室外空气的热量搬运到室内，制冷剂通过分气器分流道室内地埋管和螺旋翅片管内，向室内供热，室内空气转化装置空气转化装置清洗空气。通过清新空气出口吹出来的清新空气和螺旋翅片管散发的热量来烘干衣物，衣服湿衣物滴下的水最终通过存水装置出口排出，当衣物被烘干时，晾衣架上的湿度感应器采集信息，并点亮指示灯提示衣物已经被烘干。当空气检测装置检测到室内空气不符合设置标准时，控制器启动室内空气转化装置，并开启音响，播放设置好的比较清新愉悦的音乐，来提高室内环境的舒适度，

对于本领域技术人员而言，显然本发明不限于上述示范性实施例的细节，而且在不背离本发明的精神或基本特征的情况下，能够以其他的具体形式实现本发明。因此，无论从哪一点来看，均应将实施例看作是示范性的，而且是非限制性的，本发明的范围由所附权利要求而不是上述说明限定，因此旨在将落在权利要求的等同要件的含义和范围内的所有变化囊括在本发明内。不应将权利要求中的任何附图标记视为限制所涉及的权利要求。

[0015] 此外,应当理解,虽然本说明书按照实施方式加以描述,但并非每个实施方式仅包含一个独立的技术方案,说明书的这种叙述方式仅仅是为清楚起见,本领域技术人员应当将说明书作为一个整体,各实施例中的技术方案也可以经适当组合,形成本领域技术人员可以理解的其他实施方式。

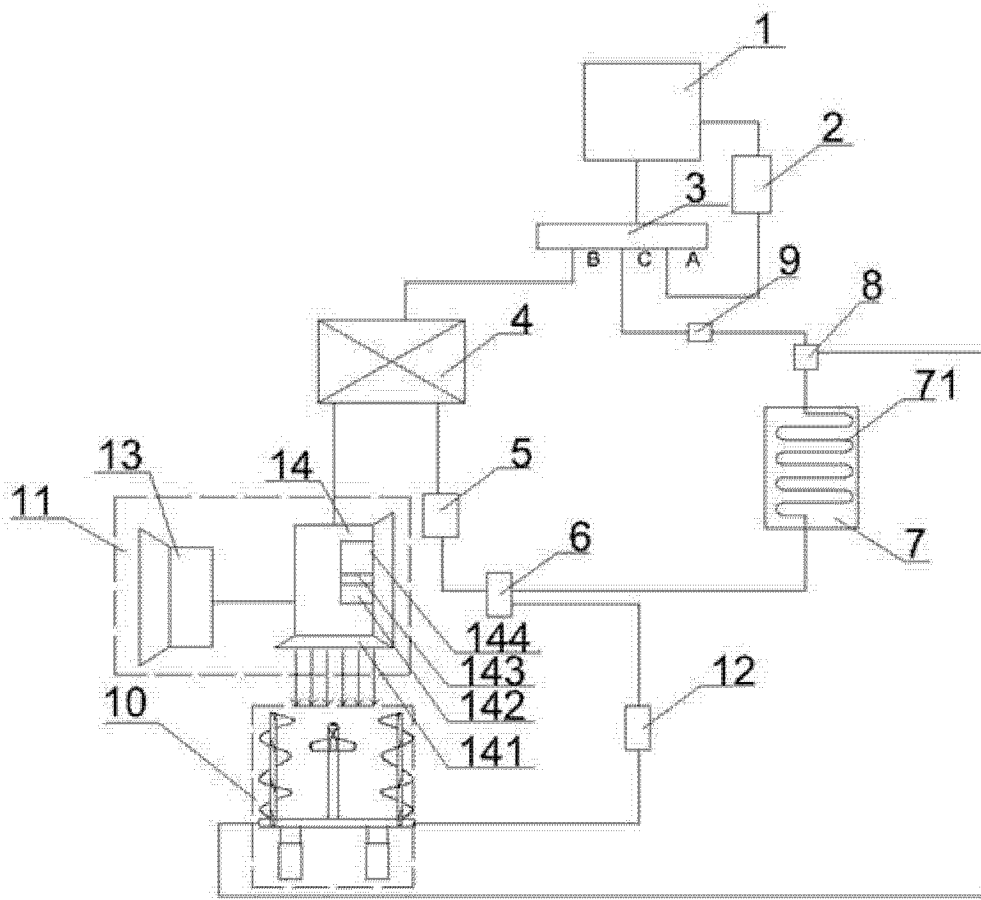


图 1

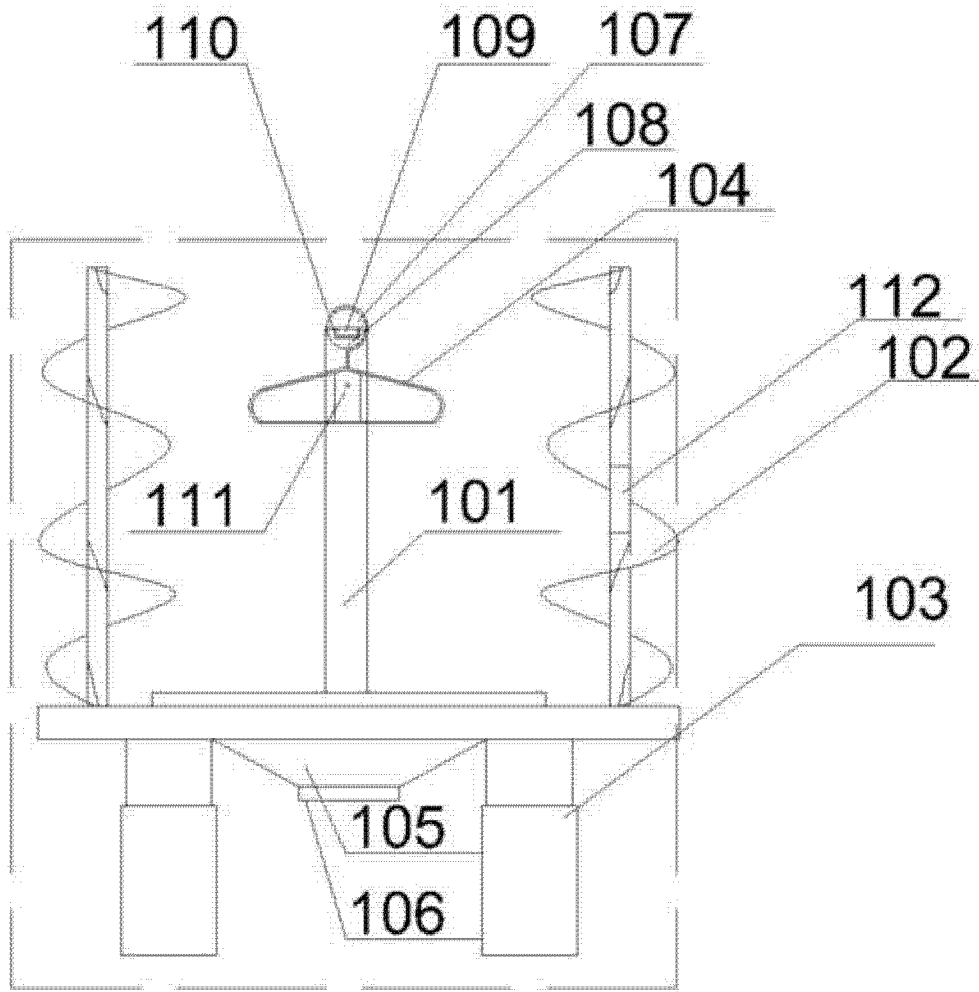


图 2

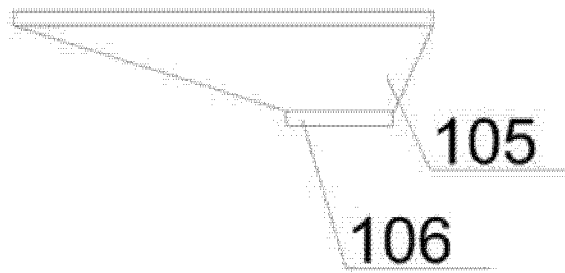


图 3