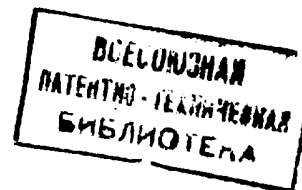




ГОСУДАРСТВЕННЫЙ КОМИТЕТ
ПО ИЗОБРЕТЕНИЯМ И ОТКРЫТИЯМ
ПРИ ГНТ СССР

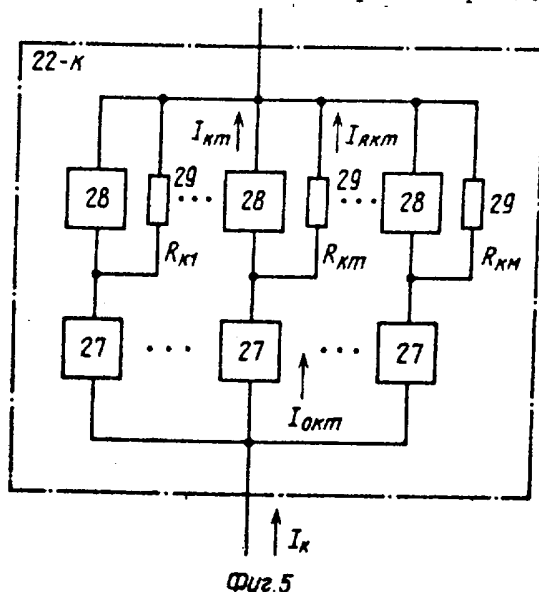
ОПИСАНИЕ ИЗОБРЕТЕНИЯ К АВТОРСКОМУ СВИДЕТЕЛЬСТВУ



(61) 1457061
 (21) 4446684/24-07
 (22) 13.05.88
 (46) 07.06.90. Бюл. № 21
 (71) Всесоюзный государственный проектно-изыскательский и научно-исследовательский институт энергетических систем и электрических сетей "Энергосетьпроект" и Всесоюзный научно-исследовательский институт электроэнергетики
 (72) С.И.Хмельник и В.Н.Жилейкина
 (53) 621.716.728(088.8)
 (56) Авторское свидетельство СССР № 1457061, кл. Н 02 J 3/06, 1987.
 (54) УСТРОЙСТВО ДЛЯ РАСПРЕДЕЛЕНИЯ АКТИВНОЙ МОЩНОСТИ В ЭНЕРГОСИСТЕМЕ

(57) Изобретение относится к электротехнике и предназначено для оперативной коррекции распределения генерируемой активной мощности. Цель изоб-

ретения - уменьшение стоимости электроэнергии путем учета зависимости стоимости вырабатываемой электростанциями электроэнергии от величины генерируемых ими активных мощностей. Устройство в целом представляет собой электрическую цепь, являющуюся моделью энергосистемы и одновременно физической моделью задачи. Минимизация тепловых потерь в этой цепи эквивалентна минимизации показателя качества распределения активной мощности в энергосистеме при оперативной коррекции с учетом стоимости электроэнергии. Учет стоимости выполняется в блоке расходной характеристики, содержащем несколько включенных между его выводами цепочек. Каждая из них состоит из последовательно соединенных ограничителя 27 тока и источника 28 тока, параллельно которому включен резистор 29. 5 ил.



(19) **SU** (11) **1569931** **A2**

Изобретение относится к электроэнергетике, предназначено для оперативной коррекции распределения генерируемой активной мощности и является усовершенствованием устройства по авт. св. № 1457061.

Целью изобретения является уменьшение стоимости электроэнергии за счет учета зависимости стоимости выработываемой электростанциями электроэнергии от величины генерируемых ими активных мощностей.

На фиг.1 изображено устройство для распределения активной мощности в энергосистеме; на фиг.2 - блок формирования управляющих воздействий; на фиг.3 и 4 - имитатор узла энергосистемы и имитатор линии электропередач соответственно; на фиг.5 - блок учета расходной характеристики.

Устройство содержит соединенный с энергосистемой 1 блок 2 телеизмерений регулируемых параметров, блок 3 задатчиков уставок, блок 4 задатчиков плановых значений генерируемых мощностей, блок 5 задатчиков прогнозируемых значений нагрузок и блок 6 формирования управляющих воздействий, выход которого через канал 7 управления мощностью регулирующих объектов связан с энергосистемой 1. Шесть входов блока 6 соединены с выходами блоков 2 - 5.

Блок 2 телеизмерений состоит из отдельных датчиков 2-1-1, 2-1-2, ... генерируемых мощностей, датчиков 2-2-1, 2-2-2, ... мощностей нагрузок, датчиков 2-3-1, 2-3-2, ... мощностей перетоков. Блок 3 задатчиков уставок состоит из отдельных задатчиков 3-1-1, 3-1-2, ... уставок по перетокам мощности, задатчиков 3-2-1, 3-2-2, ... уставок по генерируемым мощностям. Блок 4 задатчиков плановых значений генерируемых мощностей состоит из отдельных задатчиков 4-1, 4-2, ... плановых значений генерируемых мощностей. Блок 5 задатчиков прогнозируемых значений нагрузок состоит из отдельных задатчиков 5-1, 5-2, ... прогнозируемых значений нагрузок.

Блок 6 формирования управляющих воздействий (фиг.2) выполнен из имитаторов 8-1, 8-2, ..., 8-K, ... узла энергосистемы и имитаторов 9-1, 9-2, ... линий электропередач, количество которых определяется количеством уз-

лов и линий электропередач энергосистемы.

Первые функциональные входы всех имитаторов 8 узлов энергосистемы объединены. Вторые функциональные входы этих имитаторов 8 присоединены к общей шине.

Управляющие выходы имитаторов 8 узла энергосистемы образуют в совокупности выход блока 6.

Первые и вторые управляющие входы всех имитаторов 8 и 9 образуют в совокупности первый вход блока 6, связанный с выходом блока 3, причем первые и вторые управляющие входы имитаторов 9 линий электропередач подключены к выходам задатчиков 3-1-1, 3-1-2, ... уставок по перетокам мощности, а первые и вторые управляющие входы имитаторов 8 узла энергосистемы подключены к выходам задатчиков 3-2-1, 3-2-2, ... уставок по генерируемым мощностям.

Третьи, четвертые, пятые и шестые управляющие входы всех имитаторов 8 узла энергосистемы образуют в совокупности соответственно второй, третий, четвертый и шестой входы блока 6 в целом. Третьи управляющие входы всех имитаторов 9 линии электропередач образуют в совокупности четвертый вход блока 6 в целом. При этом второй, третий и четвертый его входы связаны соответственно с первым, вторым и третьим выходами блока 2, пятый его вход связан с выходом блока 4, шестой его вход связан с выходом блока 5.

Выходы всех имитаторов 8 узла присоединены к групповому входу каждого имитатора 9 линии электропередач. Выходы всех имитаторов 9 линии электропередач присоединены к групповому входу каждого имитатора 8 узла.

Каждый имитатор 8 узла энергосистемы (см.фиг.3) содержит первый 10, второй 11 и третий 12 управляемые источники тока с управляющими входами, ограничитель 13 тока с двумя управляющими входами, первый усилитель 14, первый 15 и второй 16 резисторы, четвертый 17 и пятый 18 управляемые источники тока, сумматор 19, управляемый источник 20 напряжения, второй усилитель 21 и блок 22 учета расходной характеристики.

Каждый имитатор 9 линии электропередач (фиг.4) содержит интегратор 23, резистор 24, управляемый источ-

ник 25 тока, ограничитель 26 тока и сумматор 27.

Каждый блок 22 учета расходной характеристики (фиг.5) содержит несколько ограничителей 27 тока OT_{km} (здесь K - номер имитатора 8 узла, m - номер ограничителя тока в блоке 22, входящем в этот имитатор), столько же источников 28 тока IT_{km} и столько же резисторов 29 R_{km}^0 .

В ограничителях 27 тока используются неуправляемые источники тока. Источники 28 тока также являются неуправляемыми (в отличие от управляемых источников 10, 11, 17, 18 и 25 тока).

Вначале рассмотрим математическую постановку задачи оперативной коррекции, решаемой предлагаемым устройством. Обозначим: $P_{гк}$ - генерируемая мощность K -го узла в текущий момент времени t ; $P_{гк}^*$ - генерируемая мощность K -го узла в расчетный момент времени t ; $P_{нк}$ - нагрузка K -го узла в текущий момент времени t ; $P_{нк}^*$ - прогнозируемое значение мощности нагрузки K -го узла в расчетный момент времени t^* ; $P_{ук}$, $P_{ук}^*$ - узловое (суммарное) мощности K -го узла, в моменты времени t и t^* соответственно; $P_{\lambda i}$ - переток мощности по i -й линии электропередач в текущий момент времени t ; $P_{\lambda i}^*$ - переток мощности по i -й линии электропередач в расчетный момент времени t^* ; $P_{гк}^n$ - плановое значение генерируемой мощности K -го узла в расчетный момент времени t^* ; $P_{гк}^i$, $P_{гк}^n$ - предельные значения (наименьшее и наибольшее соответственно) генерируемых мощностей $P_{гк}^*$; $P_{\lambda i}^i$, $P_{\lambda i}^n$ - то же для $P_{\lambda i}^*$; α_{ki} - коэффициент влияния K -й узловой мощности $P_{ук}^*$ на i -й переток $P_{\lambda i}$.

Перечисленные параметры связаны следующими соотношениями:

$$P_{ук} = P_{гк} - P_{нк}; \quad (1)$$

$$P_{ук}^* = P_{гк}^* - P_{нк}^*; \quad (2)$$

$$\sum_{k=1}^n P_{ук}^* = 0; \quad (3)$$

$$P_{\lambda i}^* = P_{\lambda i} + \sum_{k=1}^n \alpha_{ki} (P_{ук}^* - P_{ук}); \quad (4)$$

$$P_{\lambda i}^i \leq P_{\lambda i}^* \leq P_{\lambda i}^n; \quad (5)$$

$$P_{гк}^i \leq P_{гк}^* \leq P_{гк}^n \quad (6)$$

Задача заключается в следующем. Необходимо найти генерируемые мощности $P_{гк}^*$ K -х узлов в определенный момент времени t^* , для которого известны

прогнозируемые нагрузки $P_{нк}^*$ в этих же узлах и плановые значения генерируемых мощностей этих же узлов. Генерируемые мощности должны быть выбраны таким образом, чтобы при ограничениях (1) - (6) минимизировать показатель качества

$$I = \sum_{k=1}^n [h_k (P_{гк}^* - P_{гк}^n)^2 + g_k (P_{гк}^* - P_{гк}^n) + S_k (P_{гк}^*)], \quad (7)$$

где h_k , g_k - известные коэффициенты; $S_k (P_{гк}^*)$ - функция, определяющая стоимость генерации мощности $P_{гк}^*$ K -й электростанцией (ее расходная характеристика).

В этом показателе качества первый член отражает требования минимизации изменения генерируемых мощностей, второй член отражает требования минимизации отклонения от планового режима, а третий член отражает требования по минимизации стоимости генерируемой электроэнергии. При этом, выбирая определенным образом коэффициенты h_k и g_k , можно изменять роль каждого из этих требований.

Функция стоимости S_k определена на интервале допустимых значений генерируемой мощности K -й электростанции. Она является нелинейной, но практически может быть аппроксимирована кусочно-параболической функцией. Это означает, что указанный интервал может быть разбит на несколько m -х интервалов. В устройстве количеству этих интервалов соответствует количество последовательных цепочек в блоке 22 учета расходной характеристики. На каждом из этих интервалов функция S_k может быть представлена в виде

$$S_k (P_{гк}^*) = C_{km} (P_{гк}^* - \gamma_{km}^0)^2 + C_{km}^0, \quad (8)$$

при

$$\gamma_{k(m-1)} < P_{гк}^* \leq \gamma_{km}, \quad (9)$$

где C_{km} , C_{km}^0 , γ_{km} , γ_{km}^0 - известные коэффициенты, причем γ_{km}^0 - правая граница m -го интервала. При этом функция стоимости, входящая в показатель качества может быть представлена в виде суммы

$$S_k (P_{гк}^*) = \sum_{m=1}^M C_{km} (P_{гк}^* - \gamma_{km}^0)^2, \quad (10)$$

причем

$$C'_{km} = C_{km}, \text{ если } \gamma_{k(m-1)} < P_{гк}^* \leq \gamma_{km} \quad (11)$$

так как константы C_{km}^0 не влияют на минимизацию показателя качества I .

Предлагаемое устройство решает задачу минимизации показателя качества (7) при условиях (1) - (6), (10), (11)

где неизвестны $P_{гк}^*$, $P_{лi}^*$, $P_{уk}^*$, $P_{уk}$, а данными являются $P_{гк}$, $P_{нk}$, $P_{лi}$, $P_{нk}^*$, $P_{гк}^l$, $P_{гк}^n$, $P_{лi}^l$, $P_{лi}^n$, γ_{km}^* , γ_{km}^0 , C_{km}^0

Эта задача решается электрической цепью, являющейся моделью энергосистемы и одновременно физической моделью задачи. Эта электрическая цепь образуется в блоке формирования управляющих воздействий и имеет следующие компоненты и параметры:

- r_k, R_k, R_{km} - сопротивления резисторов 15-к, 16-к, 29-км соответственно;
- $I_{гк}, I_{гк}^l, I_{гк}^n, I_{нk}, I_{нk}^l, I_{нk}^n$ - токи, протекающие через резисторы 15-к, 16-к, 24-и, 29-км соответственно;
- $I_{\Delta k}$ - ток управляемого источника напряжения 20-к;
- $I_{гк}, I_{нk}, I_{нk}^l, I_{нk}^n, I_{гк}^l, I_{гк}^n, I_{лi}, I_{лi}^l, I_{лi}^n$ - токи управляемых источников 10 - 12, 17, 18 и 25 тока соответственно;
- $I_{ок}, I_{ли}, I_{окм}$ - токи, протекающие через ограничители 13-к, 26-и, 27-км тока соответственно;
- $I_{ок}^l, I_{ок}^n, I_{ли}^l, I_{ли}^n$ - предельные значения токов $I_{ок}$ и $I_{ли}$;
- V_k, W_k - напряжения на выходах усилителей 14-к и 21-к соответственно;
- I_k - ток, протекающий через имитатор 8-к узла;
- $I_{км}$ - ток, протекающий через источник 28-км тока;
- E_k - напряжение управляемого источника напряжения 20-к;
- e_i - напряжение на выходе интегратора 23-и;
- η_k, λ_i - напряжения на вы-

ходах сумматоров 19-к и 27-и соответственно.

В этой цепи наблюдается первый закон Кирхгофа, т.е.

$$I_k = I_{ок} - I_{нk}; \quad (12)$$

$$I_k = I_{гк} - I_{гк}^l + I_{\Delta k}; \quad (13)$$

$$I_{ок} = I_{пк} + I_{рк}; \quad (14)$$

$$I_{ок} = I_{гк} + I_{рк}; \quad (15)$$

$$I_{ли} = I_{ли}^l + I_{ли}^n; \quad (16)$$

$$\sum_{k=1}^n I_k = 0; \quad (17)$$

$$I_k = \sum_{m=1}^M I_{окm}; \quad (18)$$

$$I_{окm} = I_{км} + I_{ркm}. \quad (19)$$

Токи ограничителей 13, 26 и 27 удовлетворяют соотношениям

$$I_{ок}^l \leq I_{ок} \leq I_{ок}^n; \quad (20)$$

$$I_{ли}^l \leq I_{ли} \leq I_{ли}^n; \quad (21)$$

$$I_{окm}^l \leq I_{окm} \leq I_{окm}^n. \quad (22)$$

В основном авторском свидетельстве показано, что в данной электрической цепи всегда достигается устойчивое установившееся состояние, при котором соблюдаются уравнения

$$\alpha_{ki} I_{\Delta k} + I_{ки} = 0; \quad (23)$$

$$I_{ли} = - \sum_{k=1}^n \alpha_{ki} I_{ли}; \quad (24)$$

где α_{ki} - весовые коэффициенты слагаемых W_k в сумматоре 27-и, совпадающие с коэффициентами α_{ki} в формуле (4).

Уравнения предлагаемой электрической цепи отличаются от уравнений электрической цепи в известном устройстве только наличием уравнений (18), (19), (22), которые описывают блок учета расходной характеристики. Этот блок содержит только источники тока, диоды и резисторы. Поэтому в предлагаемой электрической цепи (так же как и в электрической цепи основного авторского свидетельства) минимизируются тепловые потери в резисторах при ограничителях, которые налагаются диодами и уравнениями первого закона Кирхгофа. Таким образом, в рассматриваемой электрической цепи минимизируются тепловые потери

$$Q = \sum_{k=1}^n (I_{рк}^2 R_k + I_{гк}^2 r_k + Q_k), \quad (25)$$

$$\text{где } Q_k = \sum_{m=1}^M I_{ркm}^2 R_{км} \quad (26)$$

при ограничениях (12) - (24).

Если величины $I_{окм}^I$ и $I_{окм}^{II}$ для ограничителей 27 выбраны так, что

$$I_{окм}^{II} = I_{ок(m+1)}^I, \quad (27)$$

то ток I_k проходит только через один из ограничителей 27-км и, следовательно, только через один резистор 29-км. При этом величина (26) может быть представлена в виде

$$Q = \sum_{m=1}^M R_k^I I_k^2 \quad (28)$$

где

$$R_k^I = R_{км}, \text{ если } I_{ок(m-1)}^{II} < I_k \leq I_{окм}^{II} \quad (29)$$

Задача минимизации Q при условиях (12) - (25), (27) - (29) совпадает с задачей минимизации I при условиях (1) - (7), (10), (11), если

$$h_k = r_k / \alpha^2; \quad (30)$$

$$g_k = R_k / \alpha^2; \quad (31)$$

$$C_{км} = R_{км} / \alpha^2; \quad (32)$$

$$P_j = \alpha I_j, \quad (33)$$

где α - коэффициент пропорциональности;

P_j, I_j - соответствующие величины из следующих перечней:

$$\{P_{гк}, P_{гк}^*, P_{нк}, P_{нк}^*, P_{ук}, P_{ук}^*, P_{\lambda i}, P_{\lambda i}^*, P_{гк}, P_{гк}^I, P_{гк}^{II}, P_{\lambda i}^I, P_{\lambda i}^{II}, (P_{ук}^* - P_{ук}), (P_{\lambda i} - P_{\lambda i}^*), (P_{гк}^* - P_{гк}), \gamma_{км}^I, \gamma_{км}^{II}, (P_{гк}^* - \gamma_{км}^I)\};$$

$$\{I_{гк}, I_{ок}, I_{рк}, I_{нк}, (I_{гк} - I_{рк}), I_k, I_{\lambda i}, I_{\lambda i}^I, I_{пк}, I_{ок}^I, I_{ок}^{II}, I_{\lambda i}^I, I_{\lambda i}^{II}, I_{\Delta k}, I_{и}, I_{гк}, I_{км}, I_{окм}^{II}, I_{R км}\}.$$

Итак, задача минимизации тепловых потерь Q в электрической цепи устройства полностью эквивалентна задаче минимизации показателя качества I при оперативной коррекции распределения перетоков активной мощности в энергосистеме.

Устройство целом функционирует следующим образом.

Из блока 2 телеизмерений на управляющие входы источников 10 тока поступают величины $P_{гк}$, устанавливая значение тока этих источников в соответствии с (32). Аналогично, из этого же блока на управляющие входы источников 17, 18 и 25 тока, поступают величины $P_{гк}, P_{нк}, P_{\lambda i}$ соответственно, устанавливая токи $I_{гк}, I_{рк}, I_{\lambda i}$ этих источников в соответствии с (32). Из блока 4 задатчиков плановых значений генерируемых мощностей на управляющие входы источников 11 тока поступают ве-

личины $P_{гк}^{II}$, устанавливая значение тока $I_{пк}$ этих источников в соответствии с (32). Из блока 5 задатчиков прогнозируемых значений нагрузок на управляющие входы источников 12 тока поступают величины $P_{нк}^*$, устанавливая значение тока $I_{нк}$ этих источников в соответствии с (32).

Из блока 3 задатчиков уставок на управляющие входы ограничителей 13 и 26 тока поступают уставки $P_{гк}^I, P_{гк}^{II}, P_{\lambda i}^I, P_{\lambda i}^{II}$, устанавливая в соответствии с (32) соответственно значения токов $I_{ок}^I, I_{ок}^{II}, I_{\lambda i}^I, I_{\lambda i}^{II}$. Тем самым реализуются ограничения (20) и (21).

Напряжения e_i с выхода интеграторов 23- i поступают на входы сумматоров 19- k , а напряжения с выходов этих сумматоров подаются на управляющие входы источников 20 напряжения $E_{к}$. Токи $I_{\Delta k}$ этих источников протекают также через усилитель 21- k с малым входным сопротивлением, не влияющим на распределение токов в имитаторах 8- k . Напряжения W_k с выходов усилителей поступают на входы сумматоров 27- i , а напряжения λ_i с выходов этих сумматоров поступают на входы интеграторов 23- i .

По окончании переходного процесса токи этих интеграторов и источников 20 напряжения принимают значения, определенные соотношением (24). При этом в резисторах 16- $k, 15-к, 29-км$ устанавливаются токи $I_{рк}, I_{гк}, I_{R км}$, минимизирующие тепловые потери (25). Токи $I_{гк}$ протекают также через усилители 14 (с малым входным сопротивлением, не влияющим на распределение токов). Таким образом, сигналы на выходах усилителей 14 оказываются пропорциональными токам $I_{рк}$ или, как следует из (32), величинам

$$V = P_{гк}^* - P_{гк} \quad (34)$$

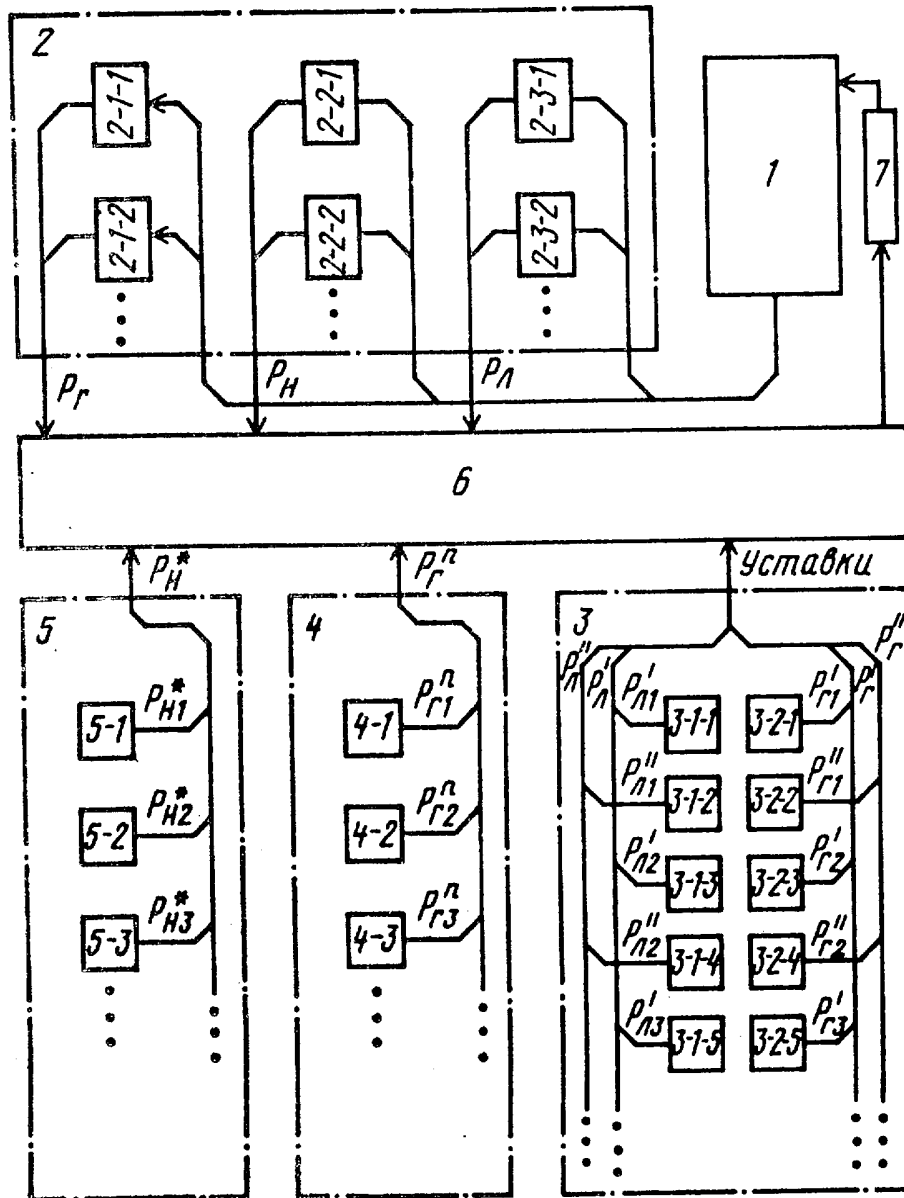
Эти сигналы поступают через канал 7 и энергосистему 1 для изменения мощности регулирующих объектов на величину (34) к тому моменту, для которого в блоках 4 и 5 установлены плановые значения генерируемых мощностей и прогнозируемые значения нагрузок.

Ф о р м у л а и з о б р е т е н и я

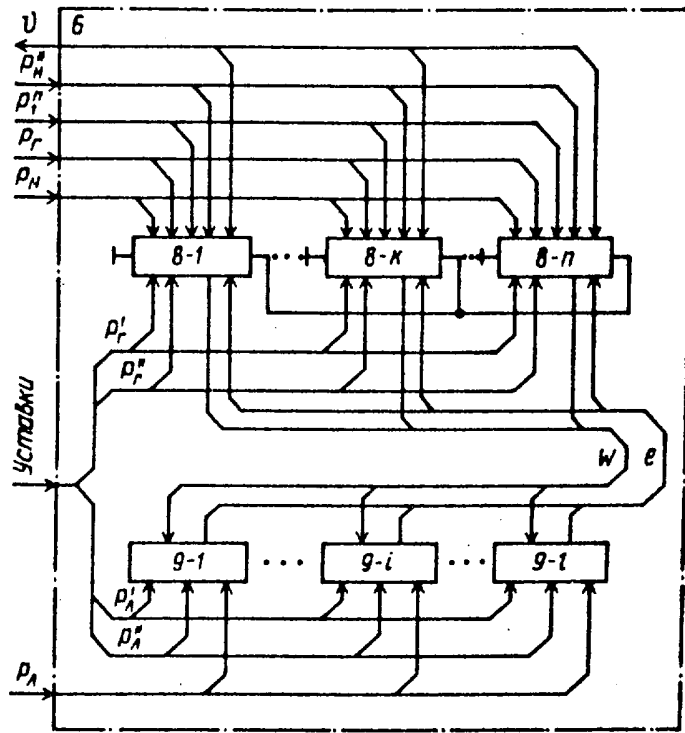
Устройство для распределения активной мощности в энергосистеме по авт.св. № 1457061, отличающееся тем, что, с целью уменьше-

ния стоимости электроэнергии путем учета зависимости стоимости вырабатываемой электростанциями электроэнергии от величины генерируемых ими активных мощностей, в каждый имитатор узла дополнительно введен блок учета расходной характеристики, включенный между вторым функциональным входом имитатора узла и общей точкой второго

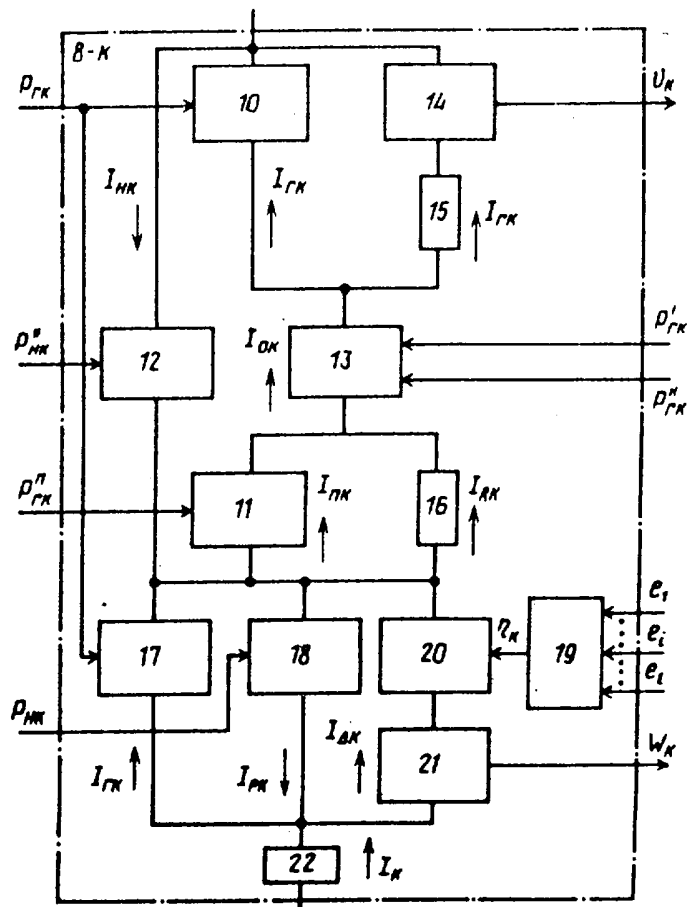
усилителя и четвертого и пятого управляемых источников тока, при этом каждый блок учета расходной характеристики содержит параллельно включенные между его выводами цепочки, каждая из которых состоит из соединенных последовательно ограничителя тока и источника тока, параллельно которому включен резистор.



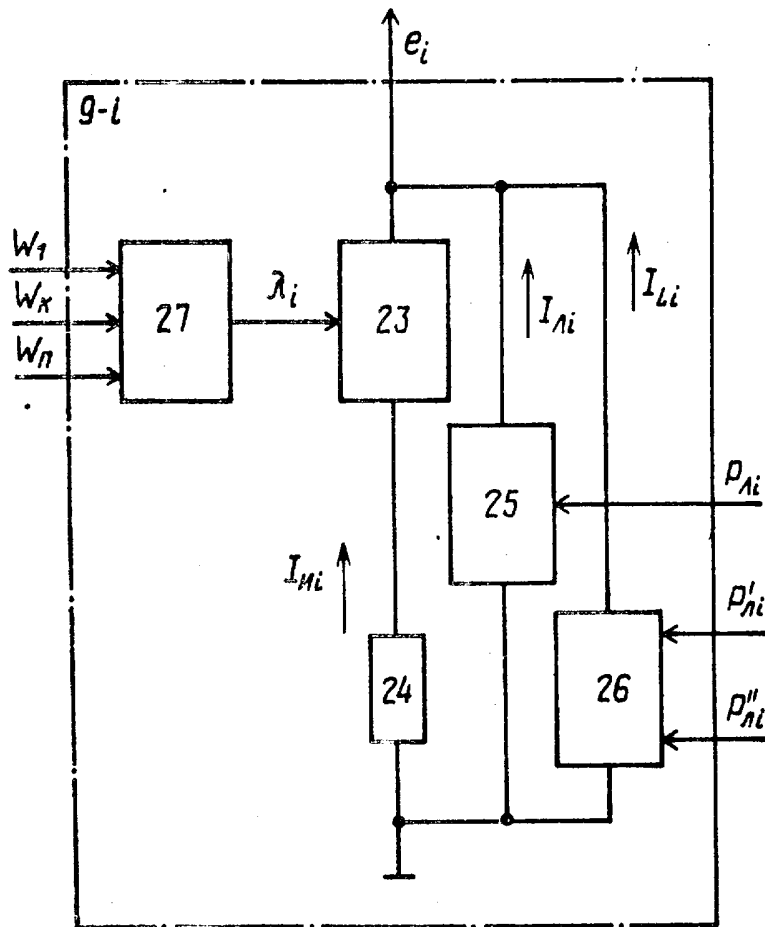
Фиг. 1



Фиг. 2



Фиг. 3



Фиг.4

Составитель К.Фотина

Редактор Н.Лазаренко

Техред М.Ходанич

Корректор М.Кучерявая

Заказ 1455

Тираж 418

Подписное

ВНИИПИ Государственного комитета по изобретениям и открытиям при ГКНТ СССР
113035, Москва, Ж-35, Раушская наб., д. 4/5

Производственно-издательский комбинат "Патент", г. Ужгород, ул. Гагарина, 101