



(12)实用新型专利

(10)授权公告号 CN 208683442 U

(45)授权公告日 2019.04.02

(21)申请号 201821310518.5

(22)申请日 2018.08.15

(73)专利权人 合肥宽居技术服务有限公司

地址 230000 安徽省合肥市肥东县肥东经济开发区恒大路八号

(72)发明人 杨悦 徐唐 房飞

(74)专利代理机构 昆明合众智信知识产权事务所 53113

代理人 李岩

(51)Int.Cl.

B65D 39/00(2006.01)

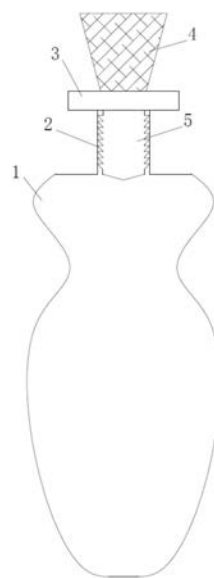
权利要求书1页 说明书2页 附图3页

(54)实用新型名称

一种红酒罐

(57)摘要

本实用新型公开了一种红酒罐,包括罐体、罐颈和罐盖,所述罐颈位于罐体的上方中部,所述罐盖位于罐颈的上端,所述罐盖的下侧中央设有圆柱体形罐塞,且圆柱体形罐塞插至罐颈的内部,所述圆柱体形罐塞的直径是罐盖直径的二分之一,所述罐盖的上端中央设有锥形凸起,所述软木塞骨架、软木塞套和硅胶酒塞的形状均为圆柱形,所述软木塞骨架、软木塞套和硅胶酒塞是由内到外依次设置。本红酒罐,罐盖挂件和挂钩的设置,能够将锥形凸起悬挂在罐体上,可避免二次封闭红酒罐时,红酒罐盖发生丢失,锥形凸起的设置,使得在打开罐盖时,无需借助开启工具,只需手指放在手指凹口上旋转锥形凸起即可快速取出和塞入圆柱体形罐塞。



1. 一种红酒罐,包括罐体(1)、罐颈(2)和罐盖(3),其特征在于:所述罐颈(2)位于罐体(1)的上方中部,所述罐盖(3)位于罐颈(2)的上端,所述罐盖(3)的下侧中央设有圆柱体形罐塞(5),且圆柱体形罐塞(5)插至罐颈(2)的内部,所述圆柱体形罐塞(5)的直径是罐盖(3)直径的二分之一,所述罐盖(3)的上端中央设有锥形凸起(4),所述圆柱体形罐塞(5)是由软木塞骨架(11)、软木塞套(6)和硅胶酒塞(12)组成,所述软木塞骨架(11)、软木塞套(6)和硅胶酒塞(12)的形状均为圆柱形,所述软木塞骨架(11)、软木塞套(6)和硅胶酒塞(12)是由内到外依次设置,所述罐体(1)的上端侧壁设有便携手环(7),且便携手环(7)的下方设有挂钩(8)。

2. 根据权利要求1所述的一种红酒罐,其特征在于:所述圆柱体形罐塞(5)下端的塞帽头设置为锥形。

3. 根据权利要求1所述的一种红酒罐,其特征在于:所述锥形凸起(4)的左右两侧均开设有手指凹口(9),且手指凹口(9)的形状为半圆弧形。

4. 根据权利要求1所述的一种红酒罐,其特征在于:所述锥形凸起(4)的侧壁安装有罐盖挂件(10)。

5. 根据权利要求1所述的一种红酒罐,其特征在于:所述罐颈(2)的罐口直径为四厘米。

6. 根据权利要求1所述的一种红酒罐,其特征在于:所述罐颈(2)和圆柱体形罐塞(5)的高度相同。

一种红酒罐

技术领域

[0001] 本实用新型涉及红酒罐技术领域,具体为一种红酒罐。

背景技术

[0002] 家用自酿的葡萄红酒在饮用后,往往会遇到酒罐内剩余酒水的情况,为了能够较好地保存剩余葡萄酒水便于下次饮用,需要对酒罐进行再次封存。

[0003] 现有的红酒罐上的罐塞通常是在酒罐的上端设置一个小的塞头,罐塞的开启需使用固定的开启工具,这对罐塞的塞入和取出会造成很大的不便,以及现有的红酒罐上还存在一个缺点就是红酒罐塞不能悬挂在红酒罐上,这使得在二次封闭红酒罐时,红酒罐盖易发生丢失。

实用新型内容

[0004] 本实用新型的目的在于提供一种红酒罐,以解决上述背景技术中提出的问题。

[0005] 为实现上述目的,本实用新型提供如下技术方案:一种红酒罐,包括罐体、罐颈和罐盖,所述罐颈位于罐体的上方中部,所述罐盖位于罐颈的上端,所述罐盖的下侧中央设有圆柱体形罐塞,且圆柱体形罐塞插至罐颈的内部,所述圆柱体形罐塞的直径是罐盖直径的二分之一,所述罐盖的上端中央设有锥形凸起,所述圆柱体形罐塞是由软木塞骨架、软木塞套和硅胶酒塞组成,所述软木塞骨架、软木塞套和硅胶酒塞的形状均为圆柱形,所述软木塞骨架、软木塞套和硅胶酒塞是由内到外依次设置,所述罐体的上端侧壁设有便携手环,且便携手环的下方设有挂钩。

[0006] 优选的,所述圆柱体形罐塞下端的塞帽头设置为锥形。

[0007] 优选的,所述锥形凸起的左右两侧均开设有手指凹口,且手指凹口的形状为半圆弧形。

[0008] 优选的,所述锥形凸起的侧壁安装有罐盖挂件。

[0009] 优选的,所述罐颈的罐口直径为四厘米。

[0010] 优选的,所述罐颈和圆柱体形罐塞的高度相同。

[0011] 与现有技术相比,本实用新型的有益效果是:本红酒罐,罐盖挂件和挂钩的设置,能够将锥形凸起悬挂在罐体上,可避免二次封闭红酒罐时,红酒罐盖发生丢失,锥形凸起的设置,使得在打开罐盖时,无需借助开启工具,只需手指放在手指凹口上旋转锥形凸起即可快速取出和塞入圆柱体形罐塞,便携手环的设置方便携带罐体,软木塞、软木塞骨架和硅胶酒塞的设置可对红酒进行密封,使红酒具有较佳的保存效果。

附图说明

[0012] 图1为本实用新型结构示意图;

[0013] 图2为本实用新型剖视结构示意图;

[0014] 图3为本实用新型锥形凸起俯视结构示意图;

[0015] 图4为本实用新型软木塞骨架、硅胶酒塞和软木塞套结构示意图。

[0016] 图中:1罐体、2罐颈、3罐盖、4锥形凸起、5圆柱体形罐塞、6软木塞套、7便携手环、8挂钩、9手指凹口、10罐盖挂件、11软木塞骨架、12硅胶酒塞。

具体实施方式

[0017] 下面将结合本实用新型实施例中的附图,对本实用新型实施例中的技术方案进行清楚、完整地描述,显然,所描述的实施例仅仅是本实用新型一部分实施例,而不是全部的实施例。基于本实用新型中的实施例,本领域普通技术人员在没有做出创造性劳动前提下所获得的所有其他实施例,都属于本实用新型保护的范围。

[0018] 请参阅图1-4,本实用新型提供一种技术方案:一种红酒罐,包括罐体1、罐颈2和罐盖3,所述罐颈2位于罐体1的上方中部,所述罐盖3位于罐颈2的上端,所述罐盖3的下侧中央设有圆柱体形罐塞5,且圆柱体形罐塞5插至罐颈2的内部,所述圆柱体形罐塞5的直径是罐盖3直径的二分之一,所述罐盖3的上端中央设有锥形凸起4,所述圆柱体形罐塞5是由软木塞骨架11、软木塞套6和硅胶酒塞12组成,所述软木塞骨架11、软木塞套6和硅胶酒塞12的形状均为圆柱形,所述软木塞骨架11、软木塞套6和硅胶酒塞12是由内到外依次设置,所述罐体1的上端侧壁设有便携手环7,且便携手环7的下方设有挂钩8。

[0019] 具体的,所述圆柱体形罐塞5下端的塞帽头设置为锥形,以防止红酒和圆柱体形罐塞5下端接触面积过大。

[0020] 具体的,所述锥形凸起4的左右两侧均开设有手指凹口9,且手指凹口9的形状为半圆弧形,且手指凹口9向内凹进。

[0021] 具体的,所述锥形凸起4的侧壁安装有罐盖挂件10,罐盖挂件10上开有圆形通孔,通过圆形通孔可把锥形凸起4悬挂在罐体1上端侧壁的挂钩8上。

[0022] 具体的,所述罐颈2的罐口直径为四厘米,方便葡萄的放入。

[0023] 具体的,所述罐颈2和圆柱体形罐塞5的高度相同。

[0024] 具体使用时,罐盖挂件10和挂钩8的设置,能够将锥形凸起4悬挂在罐体1上,可避免二次封闭红酒罐时,红酒罐盖3发生丢失,锥形凸起4的设置,使得在打开罐盖3时,无需借助开启工具,只需手指放在手指凹口9上旋转锥形凸起4即可快速取出和塞入圆柱体形罐塞,便携手环7的设置方便携带罐体1,软木塞6、软木塞骨架11和硅胶酒塞12的设置可对红酒进行密封,使红酒具有较佳的保存效果。

[0025] 尽管已经示出和描述了本实用新型的实施例,对于本领域的普通技术人员而言,可以理解在不脱离本实用新型的原理和精神的情况下可以对这些实施例进行多种变化、修改、替换和变型,本实用新型的范围由所附权利要求及其等同物限定。

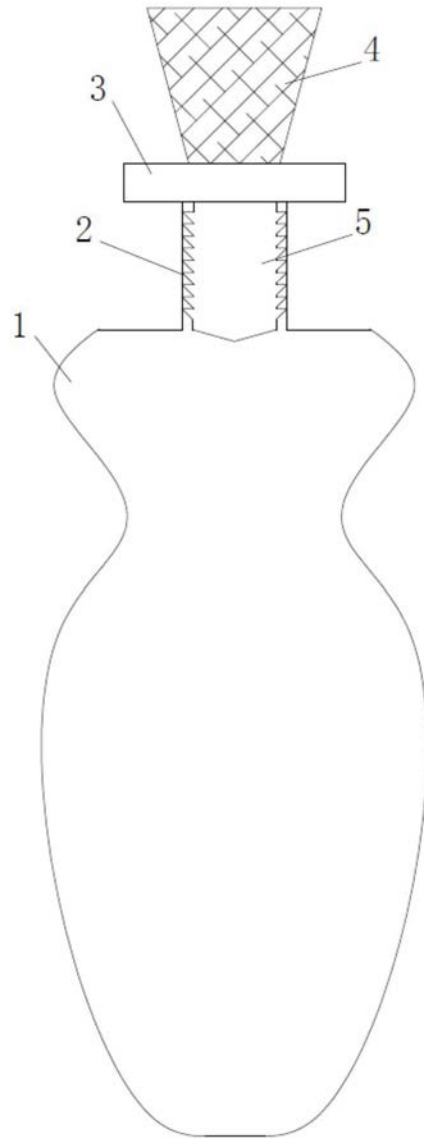


图1

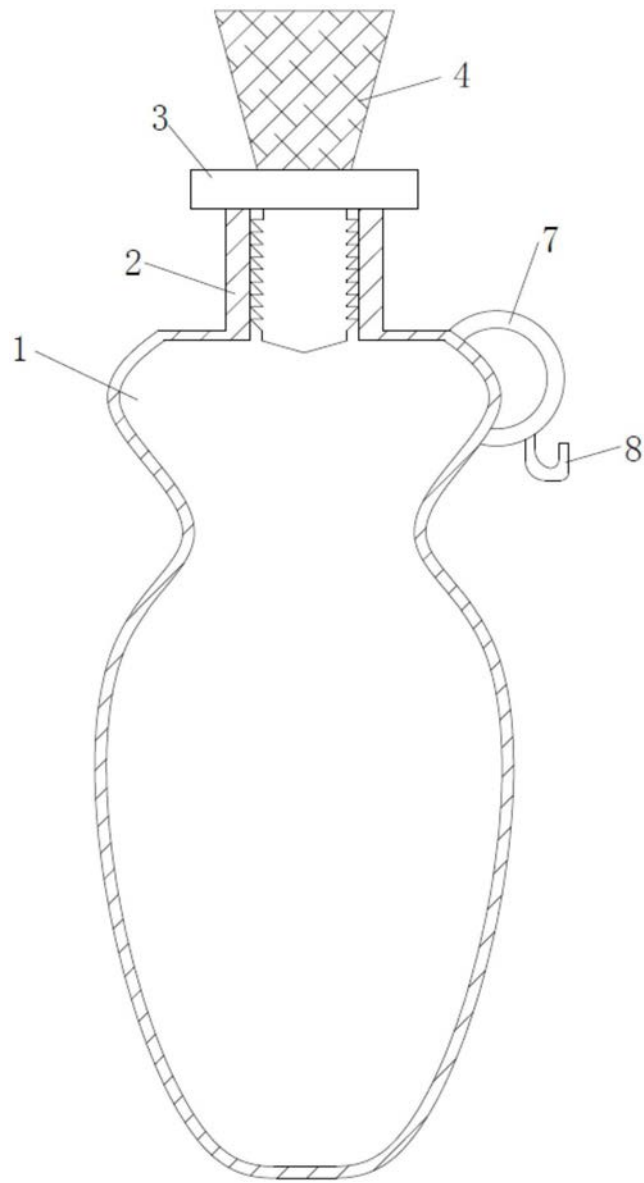


图2

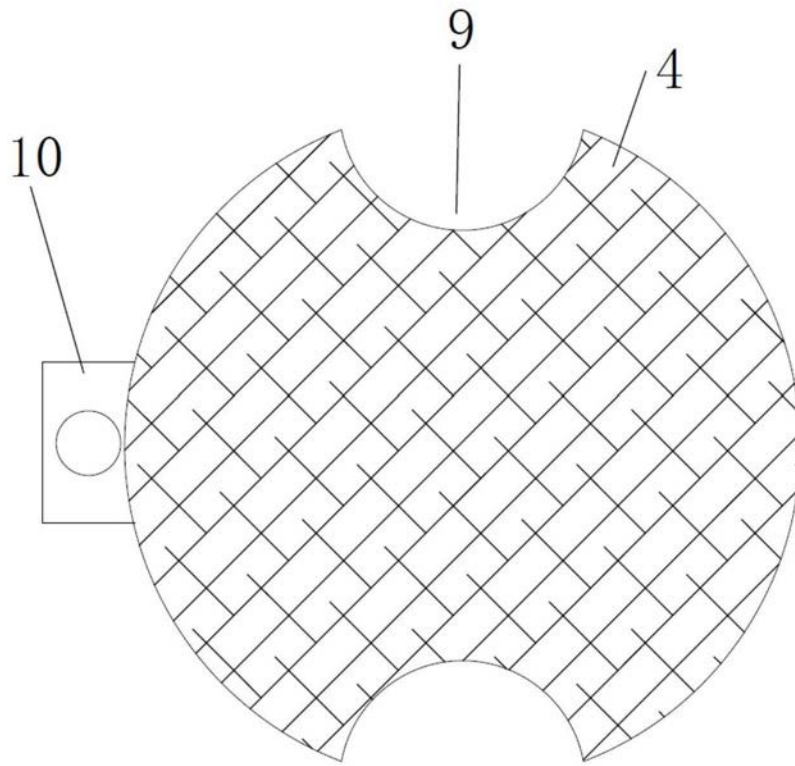


图3

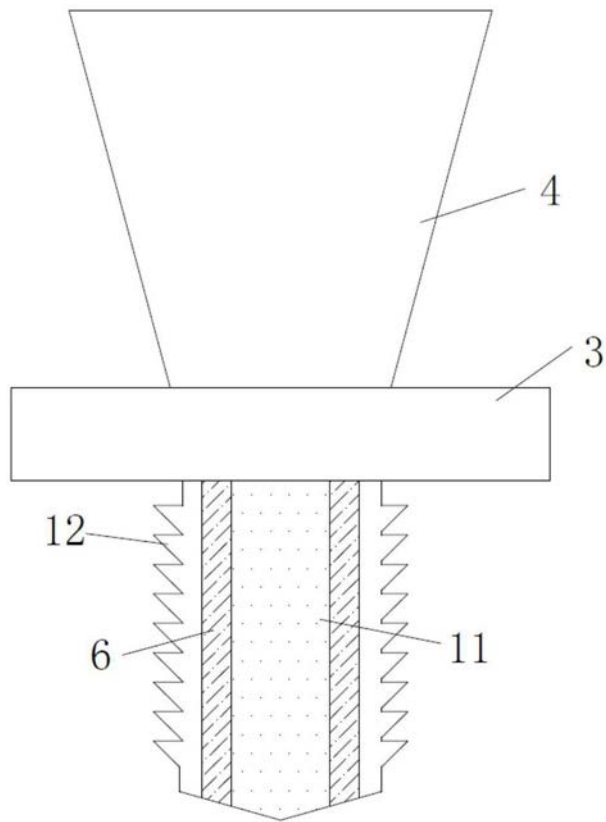


图4