



Государственный комитет
СССР
по делам изобретений
и открытий

О П И С А Н И Е ИЗОБРЕТЕНИЯ

К АВТОРСКОМУ СВИДЕТЕЛЬСТВУ

(11) 821663

(61) Дополнительное к авт. свид-ву —

(22) Заявлено 06.01.75 (21) 2093019/29-03

с присоединением заявки № —

(23) Приоритет —

Опубликовано 15.04.81. Бюллетень № 14

Дата опубликования описания 25.04.81

(51) М. Кл.³

E 02 F 9/22

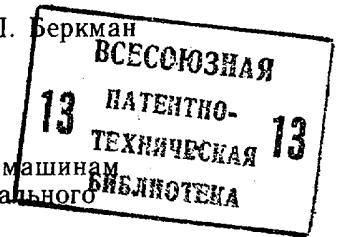
(53) УДК 621.879.
.34(088.8)

(72) Авторы
изобретения

А. А. Изаксон, В. П. Болтыхов, В. А. Маскин, И. Л. Беркман
и М. Л. Куперман

(71) Заявитель

Специальное конструкторское бюро по землеройным машинам
Министерства строительного, дорожного и коммунального
машиностроения СССР



(54) ГИДРОРАСПРЕДЕЛИТЕЛЬ ДЛЯ ГИДРОСИСТЕМЫ ОДНОКОВШОВОГО ЭКСКАВАТОРА

1

Изобретение относится к землеройным машинам, а именно к гидрораспределителю для гидросистемы одноковшового экскаватора.

Известен гидрораспределитель для гидросистемы одноковшового экскаватора, включающий трехпозиционные золотники, установленные ступенями в расточках корпуса и образующие с ним напорные полости, сообщенные каналами с подводными линиями от автономных насосов, отводящие и сливные полости [1].

Известен также гидравлический распределитель экскаватора, содержащий корпус с рабочими и переливными проточками в которые установлены перепускные золотники и золотники ускорения режима работы исполнительного органа, взаимодействующие с возвратными механизмами, в которых установлены регулировочные винты, предохранительные клапаны и линии нагнетания [2].

Недостатком такого гидрораспределителя является низкая производительность.

Цель изобретения — увеличение производительности.

2

Поставленная цель достигается тем, что ступень одного из золотников, отделяющая отводящую полость от напорной и сливной полостей, выполнена с кольцевой проточкой, посредством которой образовано два 5 пояска, причем длина пояска l_n отделяющего отводящую полость от напорной полости, расстояние между верхней кромкой этого пояска и верхней кромкой корпуса отводящей полости h_n и ход золотника S связаны следующей зависимостью

$$10 \quad l_n > h_n > S,$$

а длина пояска l_o , отделяющего отводящую полость от сливной, расстояние между верхней кромкой этого пояска и верхней кромкой корпуса сливной полости h_o и ход золотника S связаны следующей зависимостью 15

$$l_o < h_o < S.$$

На фиг. 1 изображена принципиальная гидравлическая схема механизма поворота стрелы экскаватора; на фиг. 2 — гидро- 20 распределитель, общий вид, разрез по золотникам, которые находятся в нейтральном положении; на фиг. 3 — то же, разрез по золотникам, которые перемещены в положение, соответствующее подъему стрелы.

лы (направление А); на фиг. 4 и 5 — разрезы корпуса по золотникам, которые перемещены в положение, соответствующее опусканию стрелы (направление Б); на фиг. 6 — узел I на фиг. 2.

Гидрораспределитель 1 (фиг. 1) содержит два трехпозиционных аксиально перемещающихся золотника 2 и 3 (фиг. 2), которые снабжены уплотняющими ступенями 4 и установлены в расточках корпуса. Напорные полости 5 и 6 расточек корпуса сообщены каналами с подводщими линиями 7 и 8 от насосов 9 и 10 (фиг. 1 и 2). Отводящие полости 11—14 (фиг. 2) сообщены каналами с отводящими линиями 15 и 16 (фиг. 1), которые соединены со штоковыми и поршневыми полостями гидроцилиндров 17 механизма поворота стрелы экскаватора. Сливные полости 18—21 (фиг. 2) сообщены каналами со сливными линиями 22 и 23 (фиг. 1).

Блоки 24 и 25 управления соединены подводщими линиями с насосами и напорными полостями гидрораспределителей и также сливной линией 26, входящей в гидробак 27.

Обратный клапан 28 встроен между напорной 15 и сливной 26 линиями.

Отводящая полость 14 (фиг. 2) от напорной 5 и сливной 19 полостей отделена двумя поясками 29 и 30 золотника 2, которые расположены асимметрично относительно плоскости симметрии отводящей полости 14. Пояски 29 и 30 разделены проточкой 31. Проточка 32 служит для соединения отводящей полости 14 со сливной полостью 19.

Соединение отводящей полости 14 с напорной 5 и сливной 19 полостями зависит от соотношения перекрытий h_0 и h_n и хода золотника S. Расположение поясков золотника и их длины l_0 и l_n выбраны из условия, что длина пояска l и перекрытие h — расстояние между отсекающей кромкой пояска и соответствующей кромкой корпуса, больше хода золотника для пояска, отделяющего отводящую полость от напорной, и меньше хода золотника для пояска, отделяющего ту же отводящую полость от сливной полости. Это может быть выражено неравенствами:

$$l_0 < h_0 < S \text{ и } l_n > h_n > S,$$

где l_0 — длина уплотняющего пояска золотника со стороны сливной полости;

l_n — длина уплотняющего пояска золотника со стороны напорной полости;

h_0 — перекрытие слива, расстояние между соответствующими отсекающими кромками золотника и корпуса со стороны сливной полости;

h_n — перекрытие напора, расстояние между соответствующими отсекающими кромками золотника и корпуса со стороны напорной полости.

Золотник 3 имеет три проточки 33—35, соединяющие при включении золотника 3 соответствующие полости корпуса.

К корпусу 36 гидрораспределителя закреплены колпаки 37, в которых установлены регулируемые упоры 38, имеющие возможность осевого перемещения. Упоры 38 могут быть выполнены в виде регулируемых винтов, которыми устанавливается ход золотников в направлении Б.

Гидрораспределитель работает следующим образом.

Рабочая жидкость от насосов 9 и 10 при нейтральном положении золотников 2 и 3 (фиг. 1 и 2) и золотников блоков 24 и 25 управления по напорным трубопроводам 7 и 8, сливным каналам блоков 24 и 25 управления и сливному трубопроводу 26 поступает в гидробак 27. При перемещении золотников 2 и 3 в направлении А (фиг. 3) одновременно перемещаются золотники блоков 24 и 25 управления (управление заблокировано) и поток рабочей жидкости от насосов 9 и 10 через трубопроводы 7 и 8 подается к золотникам, а от них через трубопровод 16 в поршневые полости гидроцилиндров, обеспечивая ускоренный подъем стрелы от двух насосов. Рабочая жидкость, вытесняемая при этом из штоковых полостей гидроцилиндров, по трубопроводу 15 через проточки 32 и 33 золотников 2 и 3, каналы корпуса, трубопроводы 22 и 23, блоки 24 и 25 управления и трубопровод 26 поступает в гидробак 27.

Перемещение золотников в направлении Б осуществляется выборочно (управление каждым золотником выполнено от отдельного рычага, причем только управление золотником 3 заблокировано с перемещением золотника блока 24 управления). Перемещением золотника 3 в направлении Б (фиг. 4) и золотника блока 24 управления поток рабочей жидкости от насоса 10 направляется через трубопровод 8, каналы в корпусе и проточку золотника 34, трубопровод 15 в штоковые полости гидроцилиндров 17. Вытесняемая при этом из поршневых полостей рабочая жидкость по трубопроводу 16, проточке 35 золотника 3, трубопроводам 23 через блок 24 управления и трубопровод 26 поступает в гидробак 27. Это перемещение золотника 3 соответствует повороту стрелы в нижнее положение (опускание стрелы) с использованием мощности одного насоса («напор» стрелы). При этом максимально допустимая скорость поворота стрелы ограничивается величиной щели, образованной кромкой корпуса и кромкой уплотняющего пояска со стороны проточки 35 золотника 3. Величина щели зависит от хода l золотника, который ограничивается регулируемым упором 38.

При перемещении золотника 2 в направлении Б напорная 5 и отводящая 14 полости не соединяются проточкой 39 золот-

ника, потому что размер перекрытия h_n выбран больше, чем ход золотника, а сливная полость 18 проточкой 40 соединяется с отводящей полостью 11. При таком положении золотника рабочая жидкость из гидроцилиндров 17 под действием внешней нагрузки по трубопроводу 16, каналам в корпусе гидрораспределителя поступает в отводящую полость 11, которая проточкой 40 золотника 2 соединена со сливной полостью 18. Из сливной полости 18 рабочая жидкость по трубопроводу 26 поступает в гидробак 27. При этом заполнение штоковой полости гидроцилиндров 17 происходит из сливного трубопровода через обратный клапан 28.

Такое перемещение золотника 2 соответствует повороту стрелы в нижнее положение (опускание стрелы) в безнасосном режиме. Насос 9 в этом случае подает рабочую жидкость по трубопроводу 7 через блок 24 управления и трубопроводу 26 в гидробак 27. Скорость опускания стрелы регулируется в широких пределах за счет щели, образуемой кромкой уплотняющего пояска корпуса и кромкой уплотняющего пояска, образованной проточкой 40. золотника 2.

Сечение щели зависит от величины хода золотника 2 при его перемещении, а максимально допустимая скорость, как и на золотнике 3, ограничивается регулируемым упором 38.

При этом насос 9 может быть использован для привода других механизмов экскаватора. В этом же положении золотника отводящая полость 14 соединяется со сливной полостью 19, так как перекрытие h_o меньше хода золотника. При включении насоса 9 на какое-либо движение через полости 19, проточку 31 и отводящую полость

14 производится дополнительная подпитка штоковой полости гидроцилиндров 17.

Таким образом, безнасосное опускание стрелы при одновременном использовании насосов для привода других механизмов приводит к увеличению производительности.

Формула изобретения

Гидрораспределитель для гидросистемы одноковшового экскаватора, включающий трехпозиционные золотники, установленные ступенями в расточках корпуса и образующие с ним напорные полости, сообщенные каналами с подводными линиями от автономных насосов, отводящие и сливные полости, отличающийся тем, что, с целью увеличения производительности, ступень одного из золотников, отделяющая отводящую полость от напорной и сливной полостей, выполнена с кольцевой проточкой, образующей два пояска, причем длина пояска l_o , отделяющего отводящую полость от напорной полости, расстояние между верхней кромкой этого пояска и верхней кромкой корпуса отводящей полости h_n и ход золотника S связаны следующей зависимостью

$$l_o > h_n > S_n'$$

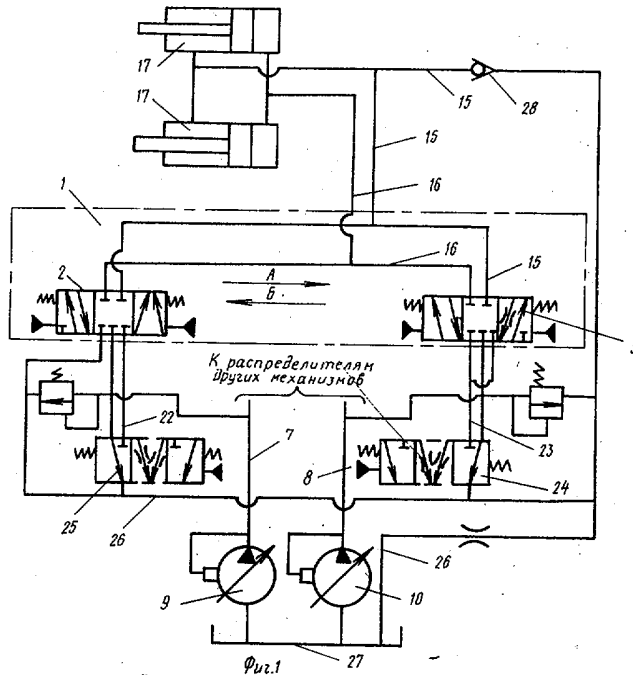
а длина пояска l_o , отделяющего отводящую полость от сливной, расстояние между верхней кромкой этого пояска и верхней кромкой корпуса сливной полости h_o и ход золотника S связаны следующей зависимостью

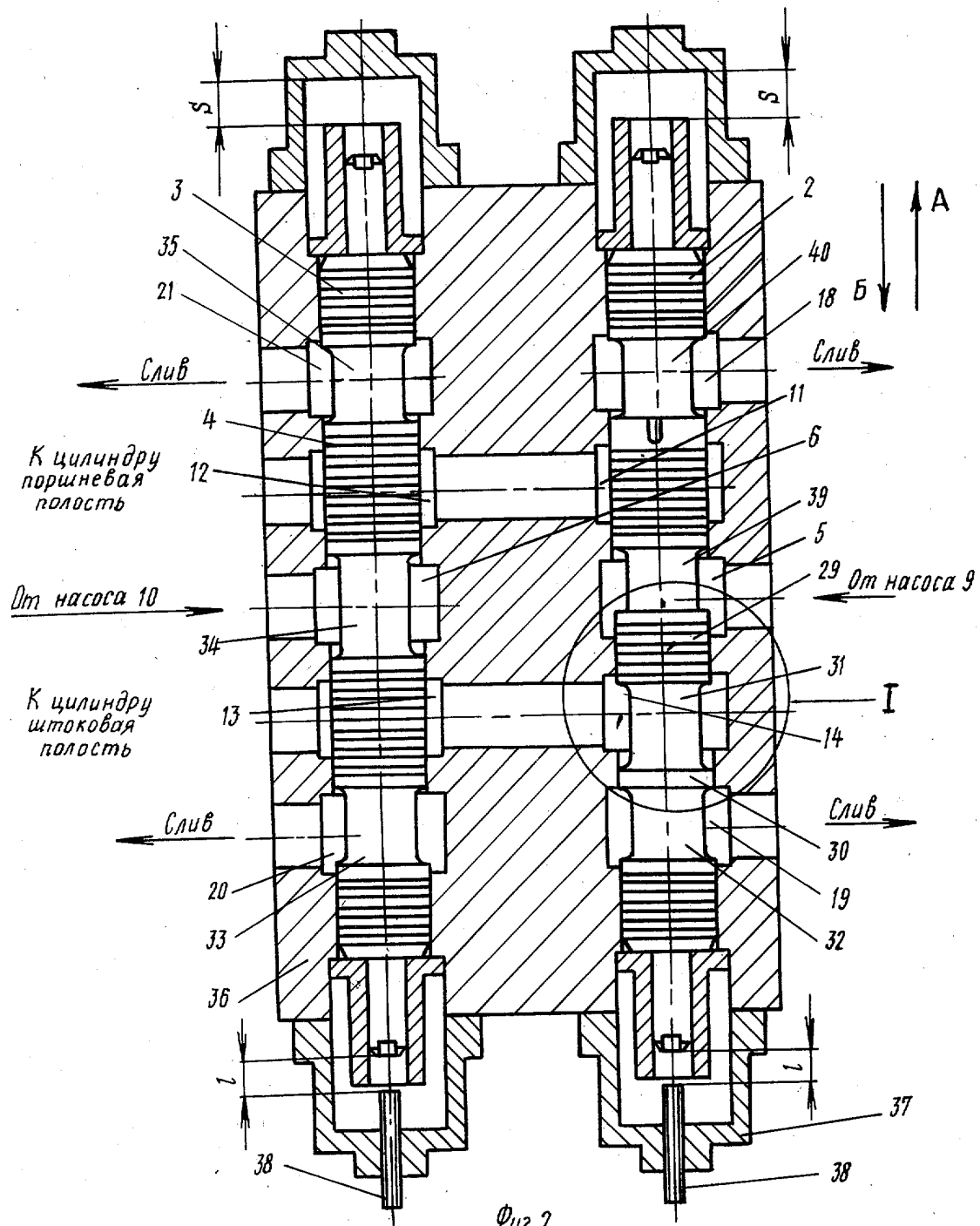
$$l_o < h_o < S'$$

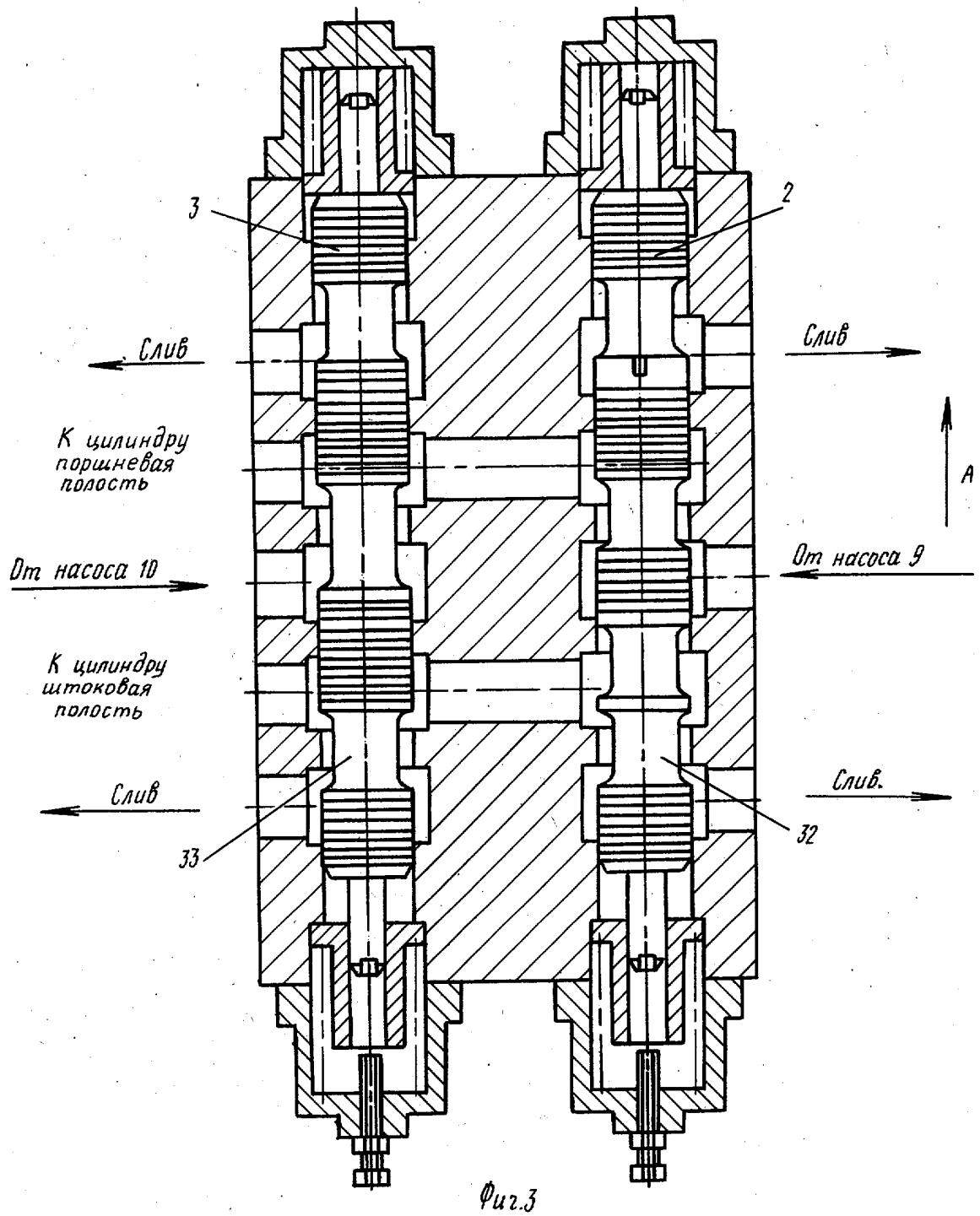
Источники информации,

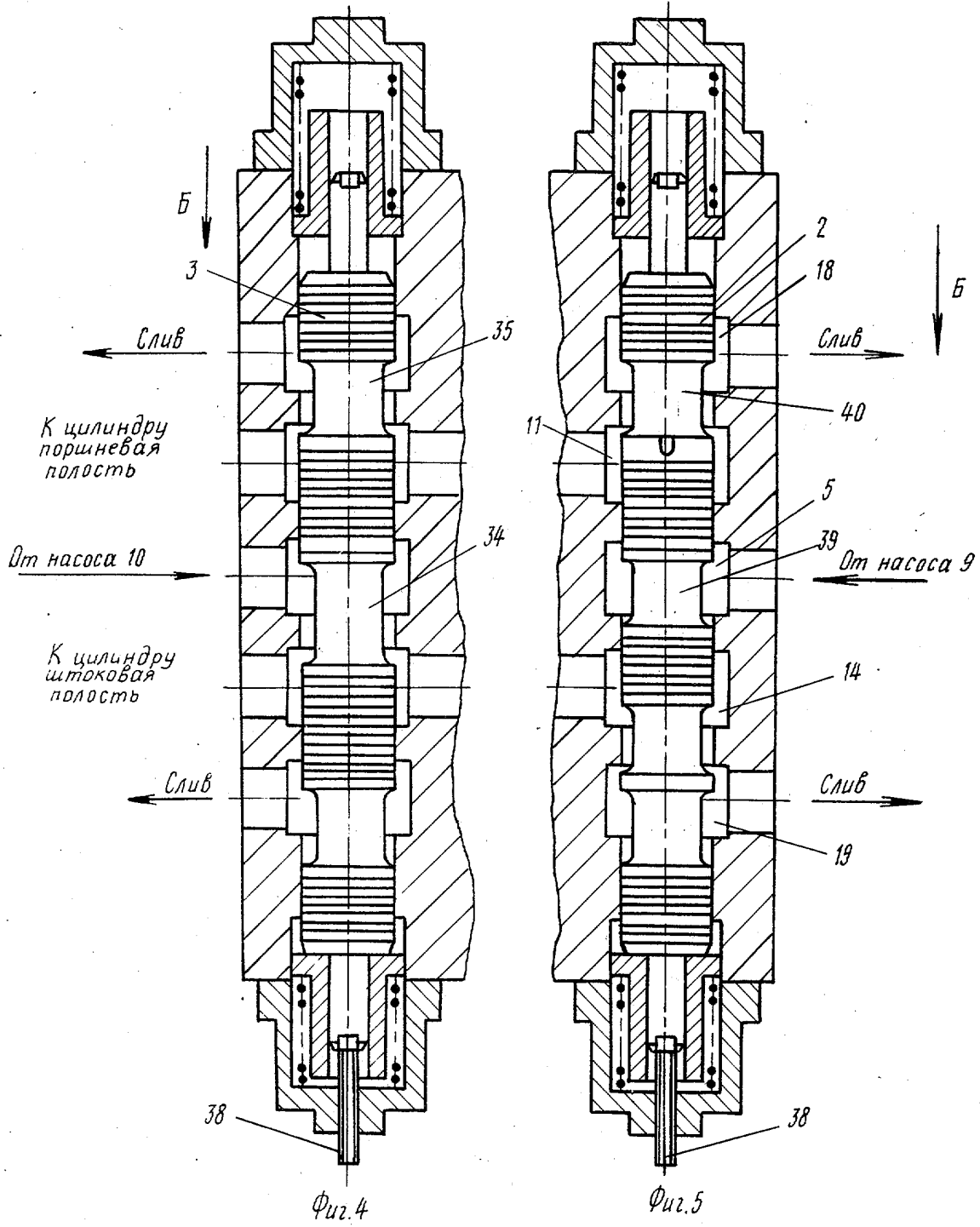
принятые во внимание при экспертизе

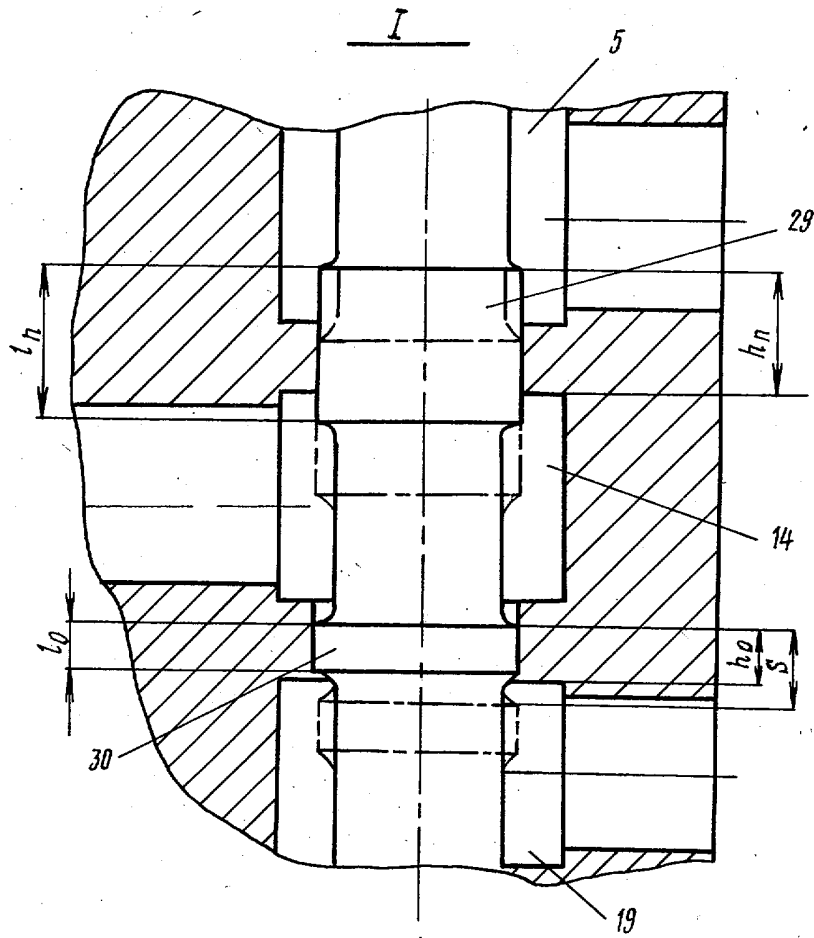
1. Авторское свидетельство СССР № 250629, кл. E 02 F 9/22, 1968.
2. Авторское свидетельство СССР № 611990, кл. E 02 F 9/22, 1972.











Фиг. 6

Редактор С. Лыжова
Заказ 1743/49

Составитель А. Молитвин
Техред А. Бойкас
Тираж 693

Корректор В. Синицкая
Подписное

ВНИИПИ Государственного комитета СССР
по делам изобретений и открытий
113035, Москва, Ж-35, Раушская наб., д. 4/5
Филиал ППП «Патент», г. Ужгород, ул. Проектная, 4