

①2

DEMANDE DE CERTIFICAT D'UTILITE

A3

②2 Date de dépôt : 28.12.93.

③0 Priorité :

④3 Date de la mise à disposition du public de la demande : 30.06.95 Bulletin 95/26.

⑤6 Les certificats d'utilité ne sont pas soumis à la procédure de rapport de recherche.

⑥0 Références à d'autres documents nationaux apparentés :

⑦1 Demandeur(s) : HUANG Yu Hwei — CN.

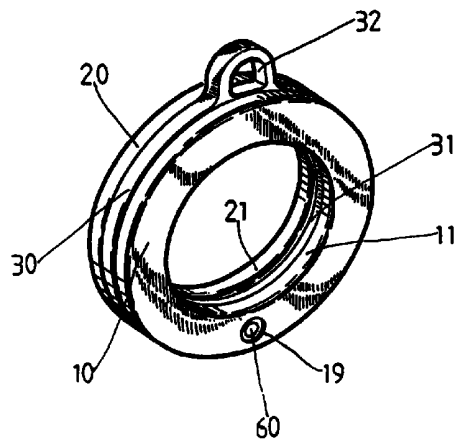
⑦2 Inventeur(s) : HUANG Yu Hwei.

⑦3 Titulaire(s) :

⑦4 Mandataire : Cabinet Beau de Loménie.

⑤4 Porte-monnaie annulaire.

⑤7 L'invention concerne un porte-monnaie comprenant un boîtier annulaire antérieur (10) comportant un trou central (11), un boîtier annulaire postérieur (20) comportant un trou central (21) et un boîtier annulaire intermédiaire (30) situé entre le boîtier annulaire antérieur et le boîtier annulaire postérieur et comportant un trou d'accrochage (32) et un trou central (31) en alignement avec les trous centraux des boîtiers annulaires antérieur et postérieur, dans lequel le boîtier annulaire antérieur peut tourner autour d'un axe mobile (60) situé dans un trou (19) de manière à écarter le trou central du boîtier antérieur du trou central du boîtier intermédiaire pour permettre à une ou des pièces de monnaie d'être introduites dans le trou central du boîtier annulaire intermédiaire ou d'en être retirées.



La présente invention concerne un dispositif destiné à contenir des pièces de monnaie, et plus particulièrement un porte-monnaie qui peut être fixé à un porte-clés.

5 Chacun peut dépenser chaque jour un grand nombre de pièces de monnaie pour acheter un ticket, une boisson en boîte ou tout objet de petite taille peu coûteux fourni par un distributeur automatique, ou bien encore pour téléphoner d'une cabine publique. Cependant, il n'est pas agréable d'avoir dans ses poches un grand nombre de pièces de monnaie. En outre, on peut perdre facilement les pièces de monnaie que l'on transporte dans ses poches.

10 La présente invention a principalement pour but de proposer un porte-monnaie qui peut être fixé à un porte-clés par exemple. Selon la présente invention, le porte-monnaie est constitué par un boîtier annulaire antérieur comportant un trou central, un boîtier annulaire postérieur comportant un trou central et un boîtier annulaire intermédiaire situé entre le boîtier annulaire antérieur
15 et le boîtier annulaire postérieur et comportant un trou central aligné avec les trous centraux du boîtier annulaire antérieur et du boîtier annulaire postérieur. Le diamètre des trous centraux du boîtier annulaire antérieur et du boîtier annulaire postérieur est inférieur à celui des pièces de monnaie que le porte-monnaie est destiné à contenir. Le diamètre du trou central du boîtier annulaire intermédiaire
20 est supérieur à celui des pièces de monnaie que le porte-monnaie est destiné à contenir. Le boîtier annulaire antérieur peut tourner autour d'un axe mobile si bien que son trou central peut s'écarter du trou central du boîtier annulaire intermédiaire afin de permettre l'introduction et le retrait d'une ou plusieurs pièces du trou central du boîtier annulaire intermédiaire.

25 D'autres caractéristiques et avantages apparaîtront mieux dans la description détaillée qui suit et se réfère aux dessins annexés, donnés uniquement à titre d'exemple, et dans lesquels :

La figure 1 est une vue en perspective d'un porte-monnaie selon le mode de réalisation préféré de la présente invention ;

30 la figure 2 représente le porte-monnaie de la figure 1 en position ouverte ;

la figure 3 est une vue éclatée du porte-monnaie représenté sur la figure 1 ;

35 la figure 4 est une vue en coupe transversale du porte-monnaie représenté sur la figure 1 ;

la figure 5 est une vue agrandie de la partie inférieure de la figure 4 ;

la figure 6 diffère de la figure 4 en ce qu'elle montre le boîtier annulaire antérieur déplacé ;

la figure 7 est une vue agrandie de la partie inférieure de la figure 6 ; et

la figure 8 est une vue en coupe transversale d'une autre forme de réalisation du porte-monnaie de la présente invention.

En se référant à la figure 1, on voit qu'un porte-monnaie selon la présente invention est constitué d'une manière générale par un boîtier annulaire antérieur 10, un boîtier annulaire postérieur 20 et un boîtier annulaire intermédiaire 30 maintenu entre le boîtier annulaire antérieur et le boîtier annulaire postérieur.

En se référant aux figures 2, 3, 4 et 5 on voit que les boîtiers annulaires antérieur et postérieur 10, 20 ont un trou central respectif 11, 21 de même diamètre. Le boîtier annulaire intermédiaire 30 a un trou central 31 aligné avec les trous centraux 11, 21 des boîtiers annulaires antérieur et postérieur 10, 20. Le diamètre du trou central 31 du boîtier annulaire intermédiaire 30 est supérieur à celui des trous centraux des boîtiers annulaires antérieur et postérieur 10, 20 et au diamètre des pièces de monnaie 40 que le porte-monnaie est destiné à contenir. Un trou d'accrochage 32, prévu sur le boîtier annulaire intermédiaire 30, fait saillie de sa périphérie pour permettre l'accrochage du porte-monnaie à un porte-clés ou tout dispositif approprié. Le boîtier annulaire postérieur 20 et le boîtier annulaire intermédiaire 30 sont fixés l'un à l'autre par des axes 50, 51, 52. L'axe 50 coopère avec un axe creux 54 apparié qui comporte une tête arrondie 55. L'axe creux 54 comporte, en direction axiale, un trou (non représenté) dans lequel s'adapte l'axe 50. Un axe mobile 60 est inséré dans un trou traversant 29 du boîtier annulaire postérieur 20, dans un trou traversant 39 du boîtier annulaire intermédiaire 30 et dans un trou traversant 19 du boîtier annulaire antérieur 10 tandis que sa tête 61 est bloquée à l'extérieur du boîtier annulaire postérieur 20 ce qui permet de réunir les boîtiers annulaires antérieur, intermédiaire et postérieur 10, 20, 30. L'axe mobile 60 et l'axe 50 sont diamétralement opposés. Le trou traversant 19 du boîtier annulaire antérieur 10 est un trou étagé. Lorsque l'extrémité plane de l'axe mobile 60 est insérée dans le trou traversant étagé 19, elle est martelée pour former une autre tête de sorte que le boîtier annulaire antérieur 10 ne peut pas s'échapper de l'axe mobile 60 mais peut tourner autour de celui-ci. Le trou traversant 29 du boîtier annulaire postérieur 20 est légèrement plus grand que le trou traversant 39 du boîtier annulaire intermédiaire 30 de sorte qu'un ressort 62 peut être monté sur l'axe mobile 60 et logé à l'intérieur du trou traversant 29 du boîtier annulaire

postérieur 20 pour être bloqué entre la tête 61 de l'axe mobile 60 et le boîtier annulaire intermédiaire 30. Lorsque le porte-monnaie est assemblé, la tête 55 de l'axe creux 54 est reçue dans un évidement 100 prévu sur le boîtier annulaire antérieur 10.

5 En se référant aux figures 6 et 7, on voit que le boîtier annulaire antérieur 10 est déplacé vers l'extérieur pour dégager la tête 55 de l'axe creux 54 de l'évidement 100 de sorte que le boîtier annulaire antérieur 10 peut tourner autour de l'axe mobile 60 pour écarter le trou central 11 du boîtier annulaire antérieur 10 du trou central 31 du boîtier annulaire intermédiaire 30 afin de permettre
10 l'introduction d'une pièce de monnaie 40 dans le trou central 31 du boîtier annulaire intermédiaire 30 ou son retrait (voir figure 2).

 La figure 8 représente une autre forme de réalisation du porte-monnaie selon la présente invention, dans laquelle le boîtier annulaire postérieur et le boîtier annulaire intermédiaire seront combinés en un boîtier unique 90 comportant un
15 trou central étagé 91.

 Le porte-monnaie selon la présente invention peut être accroché à un porte-clés et être porté à la ceinture.

REVENDEICATIONS

1. Porte-monnaie caractérisé en ce qu'il comprend un boîtier annulaire
antérieur (10) comportant un trou central (11), un boîtier annulaire postérieur (20)
5 relié au boîtier annulaire antérieur par un axe mobile (60) et comportant un trou
central (21) en alignement avec le trou central du boîtier annulaire antérieur, un
boîtier annulaire intermédiaire (30) fixé d'un côté audit boîtier annulaire postérieur
et comportant un trou central (31) aligné avec le trou central du boîtier annulaire
antérieur et le trou central du boîtier annulaire postérieur et un trou traversant à
10 proximité de son bord, dans lequel passe ledit axe mobile (60), ledit axe mobile
ayant une extrémité terminée par une première tête (61) mobile à coulissement
dans un trou traversant (29) dudit boîtier annulaire postérieur et une extrémité
opposée insérée dans un trou traversant (39) dudit boîtier annulaire intermédiaire et
dans un trou traversant (19) dudit boîtier annulaire antérieur et terminée par une
15 seconde tête bloquée à l'extérieur dudit boîtier annulaire antérieur, et un
ressort (62) monté autour dudit axe mobile et bloqué entre la première tête dudit
axe mobile et ledit boîtier annulaire intermédiaire, et en ce que le diamètre des
trous centraux desdits boîtiers annulaires antérieur et postérieur est inférieur à celui
des pièces de monnaie qui doivent être contenues, et le diamètre du trou central
20 dudit boîtier annulaire intermédiaire est supérieur à celui des pièces de monnaie
qui doivent être contenues, ledit boîtier annulaire antérieur pouvant tourner autour
dudit axe mobile pour écarter son trou central du trou central dudit boîtier
annulaire intermédiaire afin de permettre à une ou des pièces de monnaie d'être
introduites dans le trou central dudit boîtier annulaire intermédiaire ou d'en être
25 retirées.

2. Porte-monnaie selon la revendication 1, caractérisé en ce que lesdits
boîtiers annulaires postérieur (20) et intermédiaire (30) sont réunis l'un à l'autre par
un ou plusieurs axes (50, 51, 52) dont l'un est opposé audit axe mobile (60) et est
constitué par un axe creux (54) et un axe plein (50), ledit axe creux ayant une
30 tête (55) bloquée à l'extérieur dudit boîtier annulaire intermédiaire et reçue dans un
évidement (100) dudit boîtier annulaire antérieur (10) et un corps creux allongé
dans un trou traversant dudit boîtier annulaire intermédiaire et dans un trou traver-
sant dudit boîtier annulaire postérieur, ledit axe plein ayant une tête bloquée à
l'extérieur dudit boîtier annulaire postérieur et un corps creux allongé inséré dans le
35 corps creux allongé dudit axe creux.

3. Porte-monnaie selon la revendication 1, caractérisé en ce que ledit boîtier annulaire postérieur et ledit boîtier annulaire intermédiaire sont combinés d'une pièce l'un à l'autre.

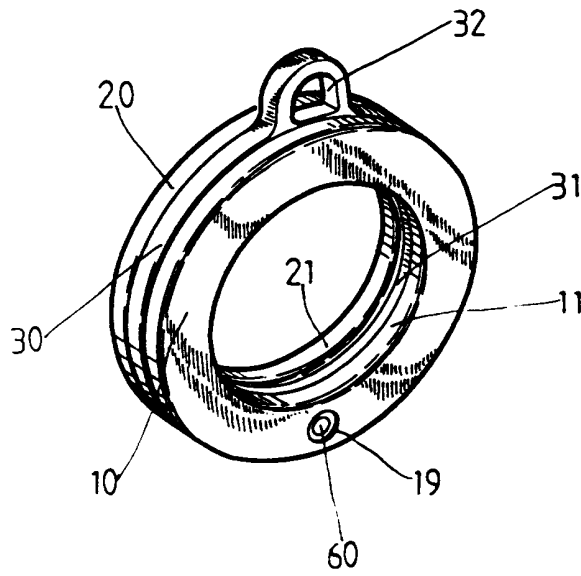


FIG. 1

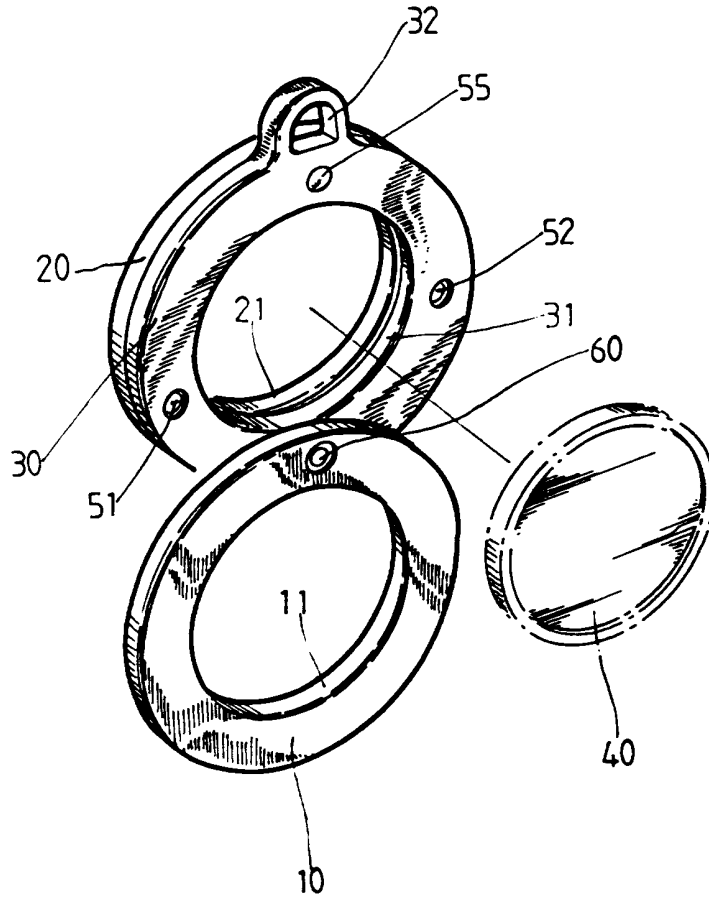
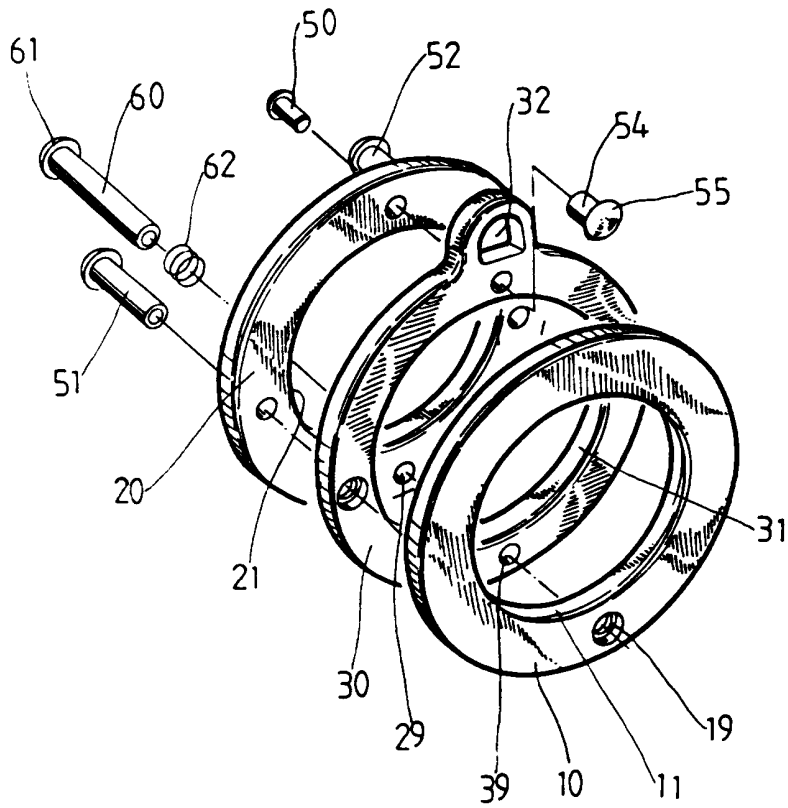


FIG.2

**FIG.3**

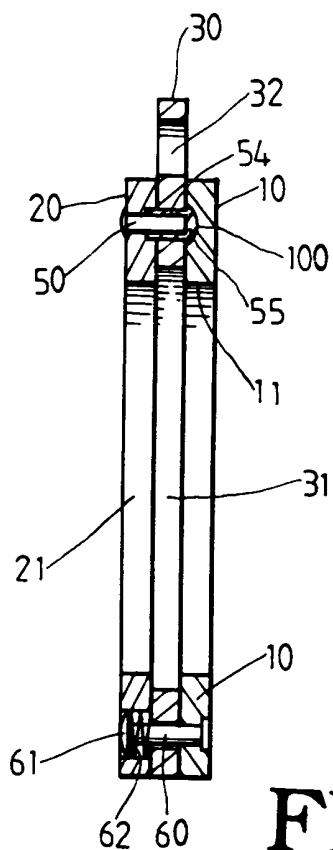


FIG. 4

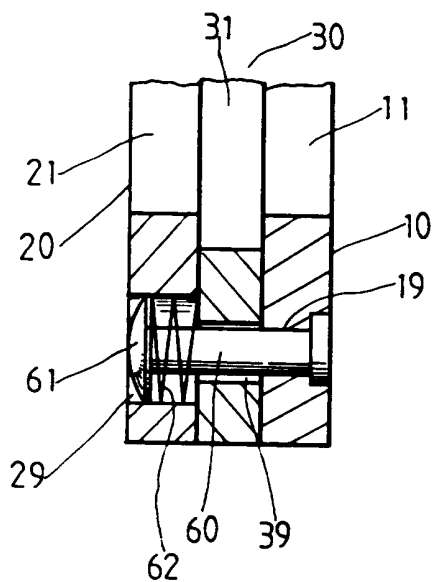


FIG. 5

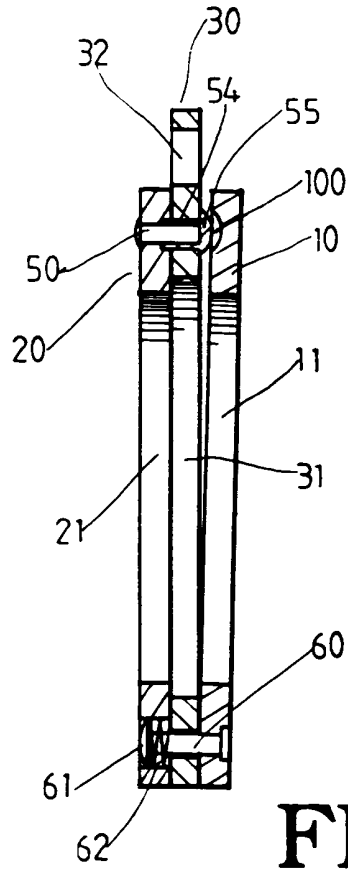


FIG. 6

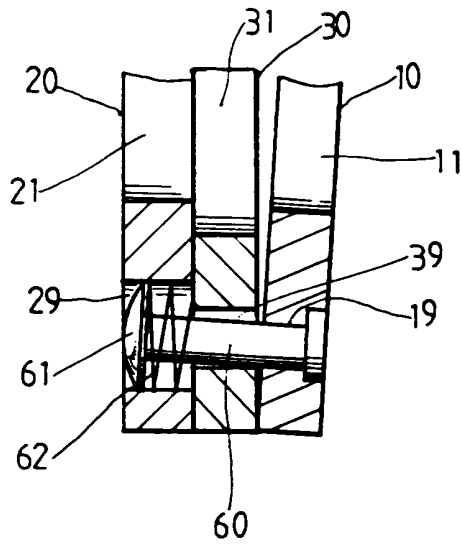


FIG. 7

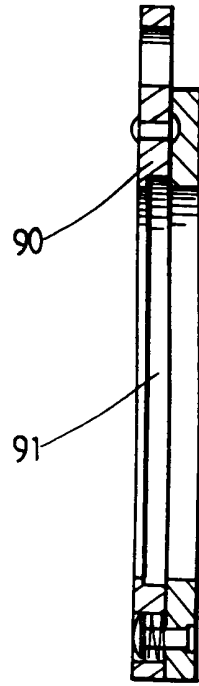


FIG.8