



MD 1970 G2 2002.07.31

REPUBLICA MOLDOVA



(19) Agenția de Stat
pentru Protecția Proprietății Industriale

(11) 1970⁽¹³⁾ G2
(51) Int. Cl.⁷: B 67 B 1/00;
B 65 D 1/00

(12) BREVET DE INVENȚIE

(21) Nr. depozit: a 2000 0039 (22) Data depozit: 2000.02.17	(45) Data publicării hotărârii de acordare a brevetului: 2002.07.31, BOPI nr. 7/2002
(71) Solicitanți: ȘCHILIOV Vladimir, MD; ZOLOTCO Anatolie, MD; ȘCHILIOV Dumitru, MD (72) Inventatori: ȘCHILIOV Vladimir, MD; ZOLOTCO Anatolie, MD; ȘCHILIOV Dumitru, MD (73) Titulari: ȘCHILIOV Vladimir, MD; ZOLOTCO Anatolie, MD; ȘCHILIOV Dumitru, MD	

(54) Butelie

(57) Rezumat:

1
Invenția se referă la butelii și poate fi folosită la imbutelierea produselor alcoolice (șampanie, vin etc.), sucurilor, precum și a articolelor de parfumerie.

Esența invenției constă în aceea că pe suprafața laterală a buteliei este instalat un bloc sonor în corpul căruia sunt amplasate blocul de alimentare electric legat în serie cu microcircuitul și cu membrana, microcircuitul este dotat cu un contact arcuit cu lamele. În peretele corpului blocului sonor este executat un canal vertical cu intrarea exterioară lărgită și în care este amplasată placa dielectrică, partea exterioară a ei, la capăt, fiind dotată cu un

2
5 inel unit printr-un fir flexibil cu dopul. Partea exterioară a plăcii dielectrice conține de asemenea o îngroșare congruentă cu suprafața intrării lărgite a canalului, totodată partea interioară a plăcii, amplasată între lamelele contactului, este acoperită cu pulbere dielectrică solidă de dispersie fină.

10 Revendicări: 2
Figuri: 2

15

MD 1970 G2 2002.07.31

MD 1970 G2 2000.07.31

3

Descriere:

Invenția se referă la ambalaje și poate fi folosită la îmbutelierea produselor alcoolice (șampanie, vin etc.), sucurilor, precum și a articolelor de parfumerie.

5 Sunt cunoscute butelii conținând corp, dop cu museleu. Pe fundul concav al corpului acestei butelii, din interior, este montat un bloc de alimentare cuplat prin circuit cu un microcircuit și o membrană [1].

Însă montarea microcircuitului, blocului de alimentare și membranei pe fundul buteliei limitează considerabil sortimentul corpurilor.

10 Este cunoscut, de asemenea, containerul conținând corp cu sigiliu jubiliar de firmă aplicat pe suprafața laterală, în interiorul căruia sunt montate microcircuitul, membrana, blocul de alimentare, captorul de tipul unui circuit conductor de curent întrerupt cu contact arcuit între electrozii căruia este instalată o placă dielectrică unită mecanic cu dopul [2].

15 Însă acest dispozitiv posedă fiabilitate redusă. La păstrarea îndelungată pe electrozii contactului arcuit se depune praf. Drept consecință, după înlăturarea plăcii dielectrice electrozii contactului arcuit nu închid circuitul (praful, de regulă, este dielectric) și la deschiderea containerului nu se declanșează acompaniamentul muzical. În cazul lipsei totale a prafului fiabilitatea redusă este determinată de faptul că la înlăturarea plăcii dielectrice este practic imposibilă returnarea ei, întrucât electrozii contactului arcuit se află în interiorul sigiliului de firmă netransparent. Acest lucru se efectuează în cadrul pregătirilor înainte de vânzare și în timpul demonstrării capacității de funcționare a containerului. La păstrarea îndelungată și în cazul absenței prafului este posibilă formarea unei pelicule de oxidare pe suprafața electrozilor, ceea ce de asemenea reduce fiabilitatea containerului.

20 Problema pe care o rezolvă prezenta invenție este sporirea fiabilității buteliei.

25 Esența invenției constă în aceea că în butelie, pe suprafața laterală a căreia este instalat un bloc sonor, în corpul căruia sunt amplasate un bloc de alimentare electric legat în serie cu un microcircuit și cu o membrană, iar microcircuitul este dotat cu un contact arcuit cu lamele, între ele fiind amplasată o placă dielectrică unită printr-un șnur flexibil cu dopul, noutatea este că în corpul blocului sonor este executat un canal vertical cu intrarea exterioară lărgită în care este amplasată placa dielectrică, partea exterioară a ei, la capăt, fiind dotată cu un inel și conținând o îngroșare congruentă cu suprafața intrării exterioare lărgite a canalului, totodată partea interioară a plăcii amplasate între lamelele contactului este acoperită cu pulbere dielectrică solidă de dispersie fină. Corpul blocului sonor este executat în formă de medalie.

30 Rezultatul invenției constă în sporirea fiabilității buteliei.

Invenția este explicată prin desenele din fig. 1, 2 care reprezintă:

– fig. 1, vederea schematică a buteliei revendicate;

– fig. 2, vederea plăcii dielectrice.

35 În fig. 1 este reprezentată butelia conform invenției, pe suprafața laterală a căreia este aplicat un bloc sonor 2, în interiorul căruia sunt instalate un microcircuit 3, o membrană 4, un bloc de alimentare 5, microcircuitul 3 fiind dotat cu un contact arcuit 6 între lamelele căruia este instalată o placă dielectrică 7 unită cu dopul 8. În corpul blocului sonor 2 este executat un canal vertical 9 cu intrarea exterioară lărgită, contactul arcuit 6. Placa dielectrică 7 conține o îngroșare 11 congruentă cu suprafața intrării exterioare lărgite a canalului.

40 În fig. 2 este prezentată placa dielectrică 7, partea exterioară este dotată cu un inel 12 pentru cuplarea mecanică cu dopul, iar partea interioară a plăcii 13 este acoperită cu pulbere dielectrică solidă de dispersie fină.

45 La deschiderea buteliei dopul 8 unit printr-un șnur flexibil cu placa dielectrică 7 mișcându-se smulge placa dielectrică 7, lamelele contactului arcuit 6 se închid, microcircuitul 3 cu ajutorul blocului de alimentare 5 și membranei 4 produce un semnal sonor. La folosirea buteliei pentru umplerea cu parfumerie acesta poate prezenta o melodie cunoscută sau o informație despre parfumul respectiv (parfumerie de seară sau zilnică etc.). În cazul folosirii buteliei pentru îmbutelierea, de exemplu a șampaniei, pe lângă melodie poate fi prezentată și o informație sonoră despre localitatea unde a fost cultivată roada, legenda vinului respectiv, o informație publicitară etc.

50 Prezența canalului vertical 9 cu intrarea exterioară lărgită 10, precum și amplasarea contactului arcuit cu lamele 6 la ieșirea canalului vertical 9 asigură lansarea multiplă a programului microcircuitului, face posibilă realizarea pregătirilor necesare înainte de vânzare, demonstrarea capacității de funcționare a dispozitivului păstrând totalmente fiabilitatea acestuia. Prezența îngroșării 11 pe placa 7 exclude orice depunere de praf în interiorul blocului sonor 2. Forma suprafeței îngroșării 11 care coincide cu forma suprafeței intrării exterioare a canalului vertical 10 face posibil de a folosi îngroșarea în calitate de dop ermetizant. Lipsa prafului pe lamelele contactului arcuit, de asemenea, contribuie la sporirea fiabilității dispozitivului în general. Prezența acoperirii 13 executate din pulbere

MD 1970 G2 2002.07.31

4

dielectrică solidă de dispersie fină permite în cadrul pregătirilor de vânzare a produsului de a înlătura cu garanție pelicula de oxidare de pe lamelele 6, și deci de asemenea contribuie la sporirea fiabilității.

5

(57) Revendicări:

1. Butelie, pe suprafața laterală a căreia este instalat un bloc sonor, în corpul căruia sunt amplasate un bloc de alimentare electric legat în serie cu un microcircuit și cu o membrană, iar microcircuitul este dotat cu un contact arcuit cu lamele, între ele fiind amplasată o placă dielectrică unită printr-un șnur flexibil cu dopul, **caracterizată prin aceea că** în corpul blocului sonor este executat un canal vertical cu intrarea exterioară lărgită în care este amplasată placa dielectrică, partea exterioară a ei, la capăt, fiind dotată cu un inel și conținând o îngroșare congruentă cu suprafața intrării exterioare lărgite a canalului, totodată partea interioară a plăcii amplasate între lamelele contactului este acoperită cu pulbere dielectrică solidă de dispersie fină.

15 2. Butelie conform revendicării 1, **caracterizată prin aceea că** corpul blocului sonor este executat în formă de medalie.

20

(56) Referințe bibliografice:

1. RU 2099257 B
2. EP 0775012 A1

Șef Secție: COZMA Valeriu

Examinator: NASTAS Xenia

Redactor: LOZOVANU Maria

MD 1970 G2 2002.07.31

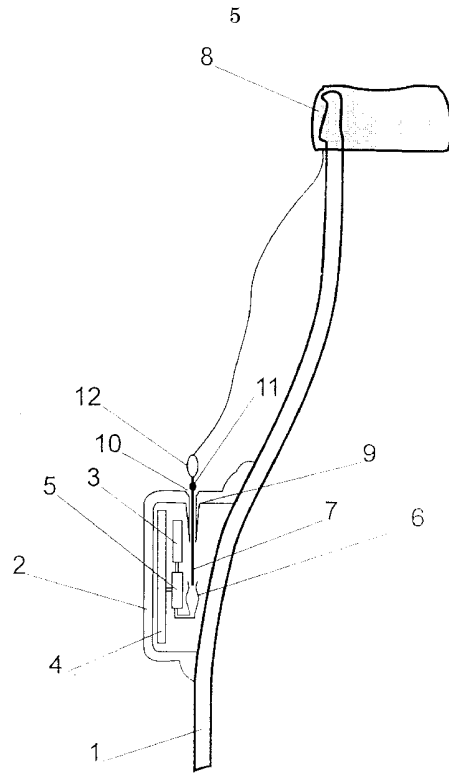


Fig. 1

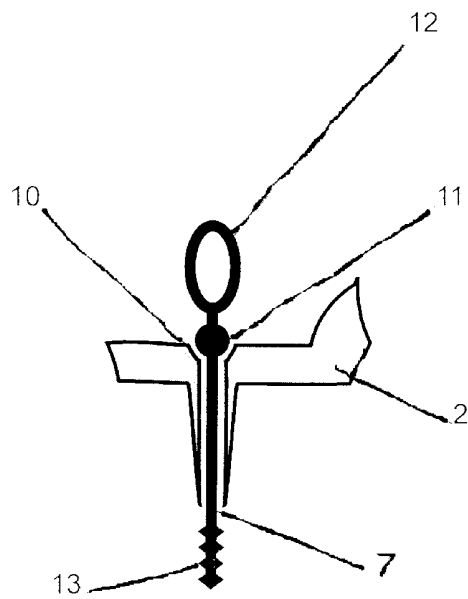


Fig. 2

RAPORT DE DOCUMENTARE

(21) Nr. depozit: a 2000 0039		(85) Data fazei naționale PCT:
(22) Data depozit: 2000.02.17		(86) Cerere internațională PCT:
Prioritatea invocată : (31) nr.: 32) data : 33) țara : (51) ⁷ : B 67 B 1/00; B 65 D 1/00 Alți indici de clasificare: Titlul : Butelie (71) Solicitantul : Șchiliov Vladimir, MD; Zolotco Anatolie, MD; Șchiliov Dumitru, MD Termeni caracteristici : butelie		
I. Minimul de documente consultate (sistema clasificării și indici de clasificare Int. Cl. (7))		
Int. Cl. ⁷ (MD) 1994-2000 (EA) 1996-2000		
II. Documente considerate ca relevante		
Categoria*	Date de identificare ale documentelor citate si indicarea pasajelor pertinente	Numărul revendicării vizate
-	-	-
<input type="checkbox"/> Documentele următoare sunt indicate în continuare a rubricii II		<input type="checkbox"/> Informația referitoare la brevete paralele se anexează
* categoriile speciale ale documentelor consultate:		P - document publicat înainte de data depozitului național reglementat dar după data priorității invocate
A - document care definește statutul general al tehnicii		T - document publicat după data depozitului sau a priorității invocate, care nu aparține stadiului pertinent al tehnicii, dar care este citat pentru a pune în evidența principiul sau teoria care conține baza invenției
E - document anterior dar publicat la data de depozit național reglementar sau după aceasta data		X - document de relevanță deosebită: invenția revendicată nu poate fi considerată nouă sau implicând activitate inventivă
L - document care poate pune în discuție data priorității invocate, poate contribui la data publicării altor divulgări sau pentru un motiv expres (se va indica motivul)		Y - document de relevanță deosebită: invenția revendicată nu poate fi considerată ca implicând activitate inventivă cand documentul este asociat cu unul sau mai multe alte documente de aceeași natură, aceasta combinație fiind evidentă pentru o persoană de specialitate
O - document referitor la o divulgare orală, un act de folosire, la o expunere sau orice altă		& - document care face parte din aceeași familie de documente
Data efectuării de documentare 2002.05.24		
Examinatorul Nastas Xenia		

RAPORT DE DOCUMENTARE

Informația referitoare la brevete paralele		(21) Nr depozit:	
Date de identificare ale documentelor citate in raport	Data publicării	Brevete paralele	Data publicării
1	2	3	4