



(19) 대한민국특허청(KR)
(12) 공개실용신안공보(U)

(11) 공개번호 20-2012-0008331
 (43) 공개일자 2012년12월05일

(51) 국제특허분류(Int. Cl.)
A47K 13/16 (2006.01)

(21) 출원번호 20-2011-0004614
 (22) 출원일자 2011년05월26일
 심사청구일자 2011년05월26일

(71) 출원인

성선화

서울 성동구 옥수동 220-1 한남하이츠아파트 6-1102

성나영

서울특별시 중구 퇴계로50길 32, 제일병원 교육수련관 302호 (목정동)

(72) 고안자

성선화

서울 성동구 옥수동 220-1 한남하이츠아파트 6-1102

성나영

서울특별시 중구 퇴계로50길 32, 제일병원 교육수련관 302호 (목정동)

(74) 대리인

김홍균

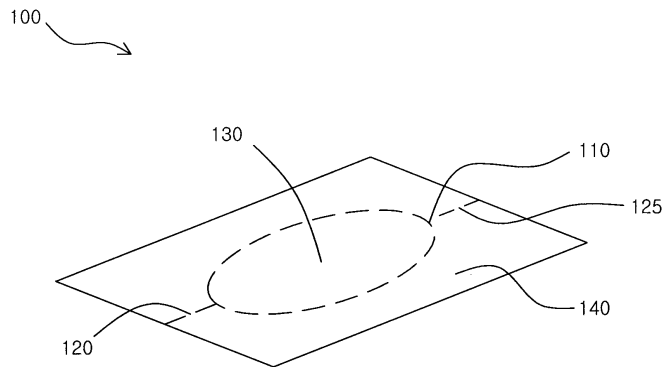
전체 청구항 수 : 총 2 항

(54) 고안의 명칭 **좌변기 깔개**

(57) 요약

본 고안은 좌변기 깔개에 관한 것으로서, 특히 좌변기 깔판(좌대부)의 형태에 맞춰 조정이 가능한 좌변기 깔개에 관한 것이다. 본 발명에 의하면, 여러 번 접어서 휴대하거나 두루마리 형태로 연결된 시트로 이루어지며, 상기 시트 상에서 중앙부에 위치하며 내부에 배변구 형성을 위한 절취부가 마련되는 제1 절취선과, 상기 시트 상에서 상기 제1 절취선 바깥쪽에 형성되는 접촉부에 마련되는 제2 절취선을 포함하며, 상기 제2 절취선은 상기 접촉부의 가장자리 끝단과 상기 제1 절취선 사이에서 연장되는 좌변기 깔개가 제공된다.

대표도 - 도1



실용신안 등록청구의 범위

청구항 1

여러 번 접어서 휴대하거나 두루마리 형태로 연결된 시트로 이루어지며,
상기 시트 상에서 중앙부에 위치하며 내부에 배변구 형성을 위한 절취부가 마련되는 제1 절취선과,
상기 시트 상에서 상기 제1 절취선 바깥쪽에 형성되는 접촉부에 마련되는 제2 절취선을 포함하며,
상기 제2 절취선은 상기 접촉부의 가장자리 끝단과 상기 제1 절취선 사이에서 연장되는 좌변기 깔개.

청구항 2

청구항 1에 있어서,
상기 시트 상에서 상기 제1 절취선 바깥쪽에 형성되며 상기 접촉부의 가장자리 끝단으로부터 상기 접촉부 중간 부분까지 연장되는 제3 절취선을 더 포함하는 것을 특징으로 하는 좌변기 깔개.

명세서

기술분야

[0001] 본 고안은 좌변기 깔개에 관한 것으로서, 특히 좌변기 깔판(좌대부)의 형태에 맞춰 조정이 가능한 좌변기 깔개에 관한 것이다.

배경기술

[0002] 좌변기는 사용자가 앉은 자세에서 편안하게 배변을 볼 수 있게 한 장치로서, 좌변기에는 사용자가 앉았을 때, 사용자의 엉덩이 부분과 직접 접촉하는 좌변기 깔판(좌대부)이 마련된다. 공용 화장실의 경우, 여러 사람이 좌변기를 함께 사용하기 때문에, 사용자에게 불쾌감을 줄 수 있고 위생적으로도 문제가 발생할 수도 있다. 이러한 문제를 해결하기 위하여 일회용 좌변기 깔개를 사용하기도 한다. 종래의 일회용 좌변기 깔개는 시트 상에 배변구를 형성하기 위한 절취선을 마련한 것뿐이므로, 다양한 형태 및 크기의 좌대부에 적절히 대응하기가 어렵다는 문제가 있다.

고안의 내용

해결하려는 과제

[0003] 본 고안의 목적은 다양한 형태 및 크기를 갖는 좌변기 깔판(좌대부)에 대응하여 사용하기 용이한 좌변기 깔개를 제공하는 것이다.

과제의 해결 수단

[0004] 상기 본 고안의 목적을 달성하기 위하여, 본 고안의 일측면에 따르면,

[0005] 여러 번 접어서 휴대하거나 두루마리 형태로 연결된 시트로 이루어지며, 상기 시트 상에서 중앙부에 위치하며 내부에 배변구 형성을 위한 절취부가 마련되는 제1 절취선과, 상기 시트 상에서 상기 제1 절취선 바깥쪽에 형성되는 접촉부에 마련되는 제2 절취선을 포함하며, 상기 제2 절취선은 상기 접촉부의 가장자리 끝단과 상기 제1 절취선 사이에서 연장되는 좌변기 깔개가 제공된다.

[0006] 상기 좌변기 깔개는 상기 시트 상에서 상기 제1 절취선 바깥쪽에 형성되며 상기 접촉부의 가장자리 끝단으로부터 상기 접촉부 중간부분까지 연장되는 제3 절취선을 더 포함할 수 있다.

고안의 효과

[0007] 본 고안에 의하면 앞서서 기재한 본 고안의 목적을 달성할 수 있다. 구체적으로는 중심부에 마련되는 제1 절취부에서 가장자리 끝단으로 연장되는 제2 절취부가 마련되므로 사용자의 피부와 직접 닿는 접촉부의 두 단부를

별릴 수 있어서, 다양한 형태 및 크기의 좌변기 깔판(좌대부)에 대응하여 편리하게 사용할 수 있다.

[0008] 또한, 제2 절취부의 반대편에 마련되는 제3 절취부가 구비되므로 좌변기 깔대의 변형이 용이해진다.

도면의 간단한 설명

[0009] 도 1은 본 고안의 일 실시예에 따른 좌변기 깔개의 사시도이다.

도 2는 도 1에 도시된 좌변기 깔개의 사용 상태를 도시한 평면도이다.

고안을 실시하기 위한 구체적인 내용

[0010] 이하, 도면을 참조하여 본 고안의 실시예를 상세히 설명한다.

[0011] 도 1은 본 고안의 일 실시예에 따른 좌변기 깔개의 사시도이며, 도 2는 도 1에 도시된 좌변기 깔개의 사용 상태를 도시한 평면도이다.

[0012] 도 1 및 도 2를 참조하면, 본 고안의 일 실시예에 따른 좌변기 깔개(100)는 예를 들어 사각형 모양으로서, 지류, 부직포 또는 직물(천)과 같은 시트로 이루어진다. 좌변기 깔개(100)는 중앙부에 위치하는 제1 절취선(110)과, 제1 절취선(110)의 바깥쪽에 위치하는 제2 절취선(120)과, 제1 절취선(110)의 바깥쪽에 위치하는 제3 절취선(125)을 구비한다.

[0013] 제1 절취선(110)은 둥근 형상의 폐곡선을 이룬다. 제1 절취선(110)에 의해 좌변용 깔개(100)는 제1 절취선(110)의 내부에 형성되는 절취부(130)와, 제1 절취선(110)의 외부에 형성되는 접촉부(140)로 분리된다. 절취부(130)는 사용시에 제1 절취선(110)을 따라 절취되어서 접촉부(140)와 분리된 후 제거된다. 절취부(130)가 제거된 부분에는 접촉부(140)의 내부에 위치하는 배변구(150)가 형성된다. 접촉부(140)는 절취부(130)를 에워싸는 형상을 갖는다. 접촉부(140)는 사용시 좌변기 깔판(좌대부) 위에 놓여져서 사용자의 피부와 직접 접촉하게 된다. 제1 절취선(110)의 형상 및 크기는 배변구(150)의 형성을 위해 적절히 선택될 수 있다.

[0014] 제2 절취선(120)은 접촉부(140)의 가장자리 끝단으로부터 제1 절취선(110)까지 절취부(130)의 중심을 향해 연장된다. 제2 절취선(120)에 의해 접촉부(140)의 일부가 분리되며, 분리된 부분에서 서로 마주보는 제1, 제2 단부(141, 142)는 서로 벌어질 수 있게 된다. 분리된 부분에서 서로 마주보는 제1, 제2 단부(141, 142)가 서로 벌어질 수 있으므로 좌변기 깔판(좌대부)의 형태 및 크기에 따라 적절히 조정하여 사용할 수 있게 된다. 또한 사용시에 제2 절취선(120)을 먼저 이용하여 접촉부(140)의 일부를 먼저 분리함으로써, 절취부(130)의 분리가 더욱 용이해지게 된다. 즉, 제2 절취선(120)을 먼저 절취하게 되면, 접촉부(140)가 벌어질 수 있게 되며, 접촉부(140)를 벌린 상태에서는 그렇지 않은 상태에서도 제1 절취부(110)의 절취가 더 쉬워지게 된다.

[0015] 제3 절취선(125)은 제1 절취선(120)의 반대편에 위치한다. 제3 절취선(125)은 접촉부(140)의 가장자리 끝단으로부터 중간부분까지 절취부(130)의 중심을 향해 연장된다. 제3 절취선(125)에 의해 접촉부(140)의 일부가 분리되며, 분리된 두 부분(143, 144)은 사용시에 일부 겹쳐져서 제1 단부(141)와 제2 단부(142)를 벌렸을 때 접촉부(140)에 주름이 발생하는 것을 방지한다.

[0016] 이제, 도 1 및 도 2를 참조하여 상기 실시예의 작용을 상세히 설명한다.

[0017] 사용자는 좌변기 깔개(100)를 사용하기 위하여, 제1 절취선(110), 제2 절취선(120), 제3 절취선(125)을 따라 좌변기 깔개(100)를 절취하고 분리된 절취부(130)를 제거한다. 다음, 접촉부(140)의 분리된 부분에서 서로 마주보는 제1, 제2 단부(141, 142)를 벌려서 좌변기 깔판(좌대부)의 형태 및 크기에 적절히 조정하여 사용한다. 이때, 제3 절취선(125)에 의해 분리된 두 부분(143, 144)은 서로 겹쳐져서 제1 단부(141)와 제2 단부(142)가 서

로 벌어짐에 따라 주름이 발생하는 것이 방지된다. 사용자는 제1 절취선(110)보다 제2 절취선(120)을 먼저 절취하면, 제1 단부(141)와 제2 단부(142)가 벌어진 상태가 될 수 있으므로, 제1 절취선(110)를 용이하게 절취할 수 있게 된다.

[0018] 좌변기 깔개(100)는 사용자가 휴대하기 편하도록 여러 번 접어서 구성되거나, 화장실에 비치하여 쉽게 사용할 수 있도록 여러 장이 두루마리 형태로 연결되어서 구성될 수도 있다.

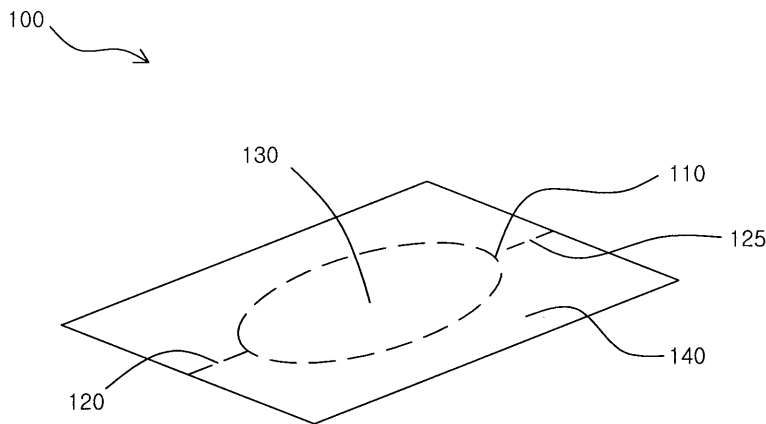
[0019] 이상 실시예를 들어 본 고안을 설명하였으나, 본 고안은 이에 제한되는 것은 아니다. 상기 실시예는 본 고안의 취지 및 범위를 벗어나지 않고 수정되거나 변경될 수 있으며, 당업자는 이러한 수정과 변경도 본 고안에 속하는 것임을 알 수 있을 것이다.

부호의 설명

- | | | |
|--------|--------------|--------------|
| [0020] | 100 : 좌변기 깔개 | 110 : 제1 절취선 |
| | 120 : 제2 절취선 | 130 : 절취부 |
| | 140 : 접촉부 | 141 : 제1 단부 |
| | 142 : 제2 단부 | 150 : 배변구 |

도면

도면1



도면2

