



(12)发明专利申请

(10)申请公布号 CN 109398430 A

(43)申请公布日 2019.03.01

(21)申请号 201811358843.3

(22)申请日 2018.11.15

(71)申请人 山西沁新能源集团股份有限公司
地址 046599 山西省长治市沁源县李元镇
韩家沟村

(72)发明人 郭建伟 郝建祥 王旭兵 胡庆良
李小峰

(74)专利代理机构 太原申立德知识产权代理事
务所(特殊普通合伙) 14115
代理人 郭海燕

(51)Int.Cl.

B62B 1/10(2006.01)

B62B 1/14(2006.01)

B62B 5/06(2006.01)

B62B 5/00(2006.01)

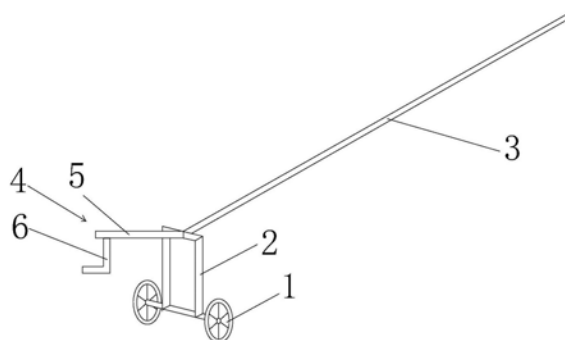
权利要求书1页 说明书3页 附图1页

(54)发明名称

皮带架的专用移动装置

(57)摘要

本发明涉及冷装冷成型焦炉技术领域,具体地涉及一种皮带架的专用移动装置。一种皮带架的专用移动装置,其特征在于,所述专用移动装置包括托架以及用于支撑和带动所述托架移动的支撑部,所述托架包括彼此固定连接的托起部和操作部(3),所述托架在所述操作部(3)和所述托起部的连接处与所述支撑部枢转连接,所述托起部用于支撑所述皮带架,所述操作部(3)设置为能够在按压作用下带动所述托起部向上旋转。该皮带架的专用移动装置能够通过操作部对皮带架进行移动,结构简单,便于抓握,安全省力。



1. 一种皮带架的专用移动装置,其特征在于,所述专用移动装置包括托架以及用于支撑和带动所述托架移动的支撑部,所述托架包括彼此固定连接的托起部和操作部(3),所述托架在所述操作部(3)和所述托起部的连接处与所述支撑部枢转连接,所述托起部用于支撑所述皮带架,所述操作部(3)设置为能够在按压作用下带动所述托起部向上旋转。

2. 根据权利要求1所述的皮带架的专用移动装置,其特征在于,所述托起部包括用于挂紧并支撑所述皮带架的挂钩(4)。

3. 根据权利要求2所述的皮带架的专用移动装置,其特征在于,所述操作部(3)设为操作杆,所述挂钩(4)包括钩件(6)以及分别与所述钩件(6)和所述操作杆连接的杆件(5),所述操作杆的长度与所述杆件(5)的长度的比值为5:1。

4. 根据权利要求3所述的皮带架的专用移动装置,所述钩件(6)为弯折结构并具有与所述杆件(5)垂直连接的连接杆。

5. 根据权利要求3所述的皮带架的专用移动装置,其特征在于,所述操作杆与所述杆件(5)呈钝角设置。

6. 根据权利要求1所述的皮带架的专用移动装置,其特征在于,所述支撑部包括连接结构(2)以及与所述连接结构(2)的底部枢转连接的至少一对同轴设置的滚轮(1),所述托架在所述操作部(3)和所述托起部的连接处与所述连接部(2)的顶部固定连接。

皮带架的专用移动装置

技术领域

[0001] 本发明涉及冷装冷出型焦炉技术领域,具体地涉及一种皮带架的专用移动装置。

背景技术

[0002] 冷装冷出型焦炉的皮带架在作业时需要频繁移动,以满足作业现场的生产作业需求。但是,皮带架本身的重量较重,框架较大,不易移动。目前,采用人工直接拖拽或者是抬走的方式进行移动,作业人员的劳动强度较大,费时费力,并且皮带架本体不便于进行抓握,存在作业不当或配合不到位时皮带架挤伤人员或倾倒伤人的安全隐患。

发明内容

[0003] 本发明的目的是为了克服现有技术存在的冷装冷出型焦炉的皮带架框架较大而导致不便于抓握的问题,提供一种皮带架的专用移动装置,该皮带架的专用移动装置能够通过操作部对皮带架进行移动,结构简单,便于抓握,安全省力。

[0004] 为了实现上述目的,本发明一方面提供一种皮带架的专用移动装置,所述专用移动装置包括托架以及用于支撑和带动所述托架移动的支撑部,所述托架包括彼此固定连接的托起部和操作部,所述托架在所述操作部和所述托起部的连接处与所述支撑部枢转连接,所述托起部用于支撑所述皮带架,所述操作部设置为能够在按压作用下带动所述托起部向上旋转。

[0005] 优选地,所述托起部包括用于挂紧并支撑所述皮带架的挂钩。

[0006] 优选地,所述操作部设为操作杆,所述挂钩包括钩件以及分别与所述钩件和所述操作杆连接的杆件,所述操作杆的长度与所述杆件的长度的比值为5:1。

[0007] 优选地,所述钩件为弯折结构并具有与所述杆件垂直连接的连接杆。

[0008] 优选地,所述操作杆与所述杆件呈钝角设置。

[0009] 优选地,所述支撑部包括连接结构以及与所述连接结构的底部枢转连接的至少一对同轴设置的滚轮,所述托架在所述操作部和所述托起部的连接处与所述连接部的顶部固定连接。

[0010] 通过上述技术方案,本发明提供一种皮带架的专用移动装置,该皮带架的专用移动装置能够通过操作部对皮带架进行移动,结构简单,便于抓握,安全省力。

附图说明

[0011] 图1是本发明提供的一种皮带架的专用移动装置的结构示意图。

[0012] 附图标记说明

[0013] 1、滚轮;2、连接结构;3、操作部;4、挂钩;5、杆件;6、钩件。

具体实施方式

[0014] 以下结合附图对本发明的具体实施方式进行详细说明。应当理解的是,此处所描

述的具体实施方式仅用于说明和解释本发明,并不用于限制本发明。

[0015] 本发明提供一种皮带架的专用移动装置,如图1所示,所述专用移动装置包括托架以及用于支撑和带动所述托架移动的支撑部,所述托架包括彼此固定连接的托起部和操作部3,所述托架在所述操作部3和所述托起部的连接处于所述支撑部枢转连接,所述托起部用于支撑所述皮带架,所述操作部3设置为能够在按压作用下带动所述托起部向上旋转。使用时,将托起部移动至皮带架的钢结构的正下方,然后人工对操作部3施加按压作用,当操作部处的按压力矩大于托起部处的皮带架的重力力矩时,操作部3向下旋转,托起部随之向上旋转,并为皮带架提供足够的支撑作用,使得托架能够将皮带架托起并托至合适高度,此时,人工对操作部3施加推动作用,通过托架带动皮带架进行水平移动。

[0016] 通过上述技术方案,本发明提供一种皮带架的专用移动装置,该皮带架的专用移动装置能够通过操作部3对皮带架进行移动,便于抓握,结构简单,安全省力。

[0017] 为了提高托架的托起部对皮带架的固定牢靠性,托起部包括用于挂紧并支撑所述皮带架的挂钩4,安全可靠,便于操作。其中,托起部可以根据实际需求的不同进行合理设置,例如,皮带架的钢结构包括彼此连接的多个钢件,托起部包括用于挂紧并支撑不同钢件的多个挂钩4,有利于皮带架的受力更均衡,牢固可靠。使用时,先将挂钩设在皮带架的钢结构的外周,即,皮带架的多个钢件分别容纳在对应设置的多个挂钩处,随着托起部不断向上旋转,挂钩4的底部开始与该钢件接触并随即将该钢件卡住,最后,挂钩4挂紧该钢件并支撑皮带架。

[0018] 进一步的,所述操作部3设为操作杆,所述挂钩4包括构件6以及分别与所述构件6和所述操作杆连接的杆件5,所述操作杆的长度与所述杆件5的长度的比值为5:1。通过将操作杆的长度设置为大于杆件5的长度,使得按压作用力在操作杆的操作端(即远离杆件5的一端)形成的力臂大于皮带架在构件6处所形成的力臂,以减小了操作杆处的受力,降低了人工作业强度,轻巧省力,操作方便。其中,挂钩4可以根据实际需求的不同进行合理设置,例如,挂钩4包括用于挂紧并支撑皮带架的同一钢件的不同位置的多个构件6,每个构件6与杆件5连接,有利于皮带架受力更为均衡,牢固可靠。根据本发明的一种具体实施方式,当杆件5处于第一位置,例如,该第一位置为图1所示的水平位置,构件6能够容纳皮带架的某个钢件,人工按压操作杆3的操作端以使该操作端向下旋转,并带动构件6和连接杆5随之向上旋转,使得构件6挂紧该钢件并支撑皮带架,此时,连接杆5处于自由端倾斜向上的第二位置(相对于如图1所示的第一位置而言),也就是说,连接杆5的与构件6连接的一端倾斜向上,直至托架将皮带架托起至合适高度为止,此时,人工对该操作端施加推动作用,以带动皮带架水平移动。

[0019] 进一步的,所述构件6为弯折结构并且具有与所述杆件5垂直连接的连接杆,通过将构件6设为弯折结构,使得与构件6配合作用的某处钢件同时受到构件6施加的多个方向的作用力,有利于构件6挂紧该钢件,而且通过将连接杆与杆件5垂直连接,提高了构件6与杆件5之间的连接强度,牢固可靠。

[0020] 为了便于人工操作该操作杆3,可以通过设置操作杆的操作端的延伸方向来使该操作端处于合理的高度。例如,所述操作杆与所述杆件5呈钝角设置。其中,操作杆与杆件5可以根据实际需求的不同合理设置,例如,操作杆的操作端可以偏离杆件5的延伸方向倾斜向上设置(如图1所示)或者倾斜向下设置。

[0021] 值得一提的是,为了便于托起部托起并移动皮带架(即,方便挂钩4挂紧并支撑皮带架),所述支撑部包括连接结构2以及与所述连接结构2的底部枢转连接的至少一对同轴设置的滚轮1,所述托架在所述操作部3和所述托起部的连接处与所述连接部2的顶部固定连接。通过设置滚轮1,方便通过该专用移动装置将托起后的皮带架进行水平移动,方便省力,而且设置有连接结构2以提升托架相对于地面的高度,使得皮带架能够被托架托起到合理高度,有利于合理调整皮带架的整体离地高度,便于水平移动皮带架。

[0022] 使用时,待托架将皮带架托起并托至合适高度后,操作杆3的操作端在推动作用下,带动滚轮1以滚动的方式水平移动,以带动皮带架随之水平移动;待移动至目的地,人工施加在该操作端的推动作用改变为按压作用,并且操作端处的按压力矩小于托起部处的皮带架的重力力矩,使得挂钩向下旋转并且该操作端向上旋转,直至皮带架安全落地为止,即完成皮带架的运输。

[0023] 以上结合附图详细描述了本发明的优选实施方式,但是,本发明并不限于此。在本发明的技术构思范围内,可以对本发明的技术方案进行多种简单变型,为了避免不必要的重复,本发明对各种可能的组合方式不再另行说明。但这些简单变型和组合同样应当视为本发明所公开的内容,均属于本发明的保护范围。

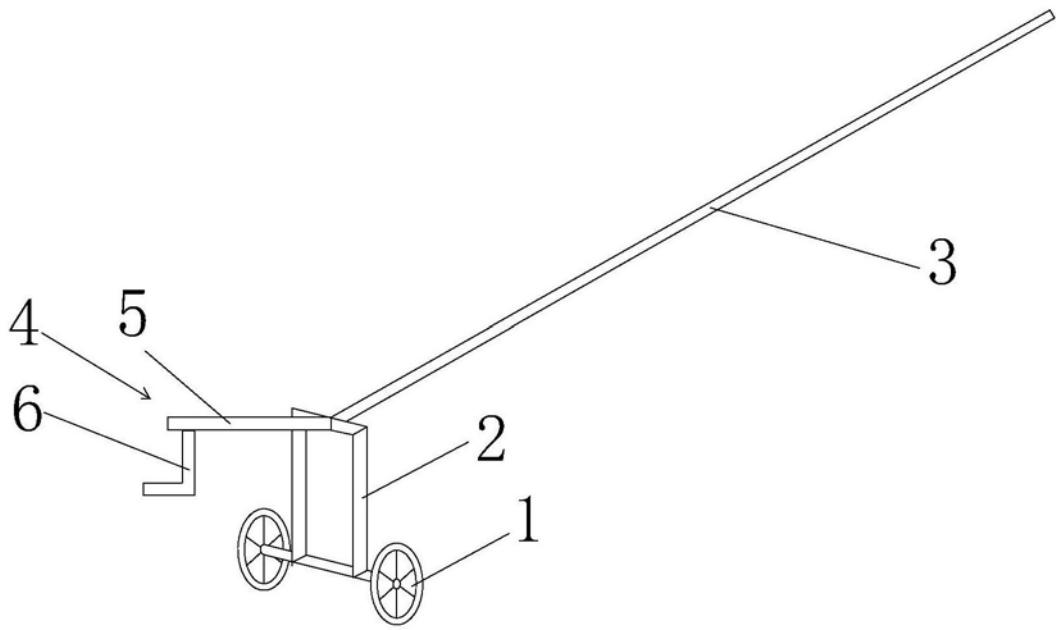


图1