



# (12)实用新型专利

(10)授权公告号 CN 208185993 U

(45)授权公告日 2018.12.04

(21)申请号 201820073012.0

F21V 21/02(2006.01)

(22)申请日 2018.01.17

(73)专利权人 广州奥丁诺科技有限公司

地址 511442 广东省广州市番禺区南村镇  
汉溪大道东招商万博公馆5栋(招商城  
市主场5#)1410房

(72)发明人 冯亚

(74)专利代理机构 合肥市科融知识产权代理事  
务所(普通合伙) 34126

代理人 陈思聪

(51)Int.Cl.

F21S 8/00(2006.01)

F21V 21/22(2006.01)

F21V 21/30(2006.01)

F21V 33/00(2006.01)

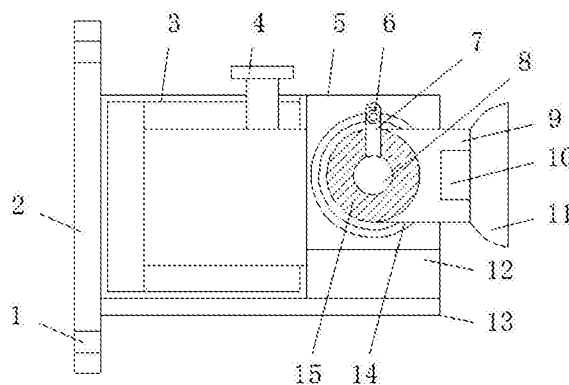
权利要求书1页 说明书3页 附图3页

## (54)实用新型名称

一种智能家居用床头灯用调节装置

## (57)摘要

本实用新型公开了一种智能家居用床头灯用调节装置,包括底座、伸缩调节柱和板座,所述伸缩调节柱固定在底座一侧端面的中间位置,所述底座上设有螺栓孔,所述板座固定在伸缩调节柱的顶端,所述板座上端表面通过连接轴活动安装有转向灯座,所述连接轴前端面的中间位置焊接有锁芯,所述锁芯顶端焊接有定位手柄,所述连接轴外侧设置有环固定板,所述定位手柄通过紧固螺栓与环固定板固定连接,所述转向灯座的中间位置设有灯槽,所述转向灯座背离连接轴的一端安装有灯罩,所述板座上位于连接轴的下端安装有存放盒,所述板座下端表面焊接有装饰框。本实用新型具有伸缩转向调节、固定方便、装饰美化等优点,操作简单、使用方便。



1. 一种智能家居用床头灯用调节装置,包括底座(2)、伸缩调节柱(3)和板座(5),其特征在于:所述伸缩调节柱(3)固定在底座(2)一侧端面的中间位置,所述底座(2)上设有螺栓孔(1),所述板座(5)固定在伸缩调节柱(3)的顶端,所述板座(5)上端表面通过连接轴(15)活动安装有转向灯座(9),所述连接轴(15)前端面的中间位置焊接有锁芯(8),所述锁芯(8)顶端焊接有定位手柄(7),所述连接轴(15)外侧设置有环固定板(14),且环固定板(14)固定在板座(5)上,所述定位手柄(7)通过紧固螺栓(6)与环固定板(14)固定连接,所述转向灯座(9)的中间位置设有灯槽(10),所述转向灯座(9)背离连接轴(15)的一端安装有灯罩(11),所述板座(5)上位于连接轴(15)的下端安装有存放盒(12),所述板座(5)下端表面焊接有装饰框(13),且装饰框(13)的长度大于板座(5)的长度。

2. 根据权利要求1所述的一种智能家居用床头灯用调节装置,其特征在于:所述螺栓孔(1)共设有四个,且螺栓孔(1)分布在底座(2)上位于伸缩调节柱(3)的上下两侧。

3. 根据权利要求1所述的一种智能家居用床头灯用调节装置,其特征在于:所述伸缩调节柱(3)上端面靠近板座(5)的一侧活动安装有伸缩定位杆(4)。

4. 根据权利要求1所述的一种智能家居用床头灯用调节装置,其特征在于:所述连接轴(15)垂直固定在板座(5)上。

5. 根据权利要求1所述的一种智能家居用床头灯用调节装置,其特征在于:所述灯槽(10)呈螺旋状。

6. 根据权利要求1所述的一种智能家居用床头灯用调节装置,其特征在于:所述装饰框(13)两侧端面设有装饰固定槽(16)。

## 一种智能家居用床头灯用调节装置

### 技术领域

[0001] 本实用新型涉及智能家居床头灯调节技术领域,具体为一种智能家居用床头灯用调节装置。

### 背景技术

[0002] 智能家居是以住宅为平台,利用综合布线技术、网络通信技术、安全防范技术、自动控制技术、音视频技术将家居生活有关的设施集成,构建高效的住宅设施与家庭日程事务的管理系统,提升家居安全性、便利性、舒适性和艺术性,其中家居床头灯设计属于家居便利性调节服务,现有的床头灯安装较为简便、使用调节性能薄弱,存在装饰性低、调节使用受限等问题,为了解决上述问题,特提出一种智能家居用床头灯用调节装置,以供人们使用。

### 实用新型内容

[0003] 本实用新型的目的在于提供一种智能家居用床头灯用调节装置,具有伸缩转向调节、固定方便、装饰美化等优点,解决了装饰性低、调节使用受限等问题。

[0004] 为实现上述目的,本实用新型提供如下技术方案:一种智能家居用床头灯用调节装置,包括底座、伸缩调节柱和板座,所述伸缩调节柱固定在底座一侧端面的中间位置,所述底座上设有螺栓孔,所述板座固定在伸缩调节柱的顶端,所述板座上端表面通过连接轴活动安装有转向灯座,所述连接轴前端面的中间位置焊接有锁芯,所述锁芯顶端焊接有定位手柄,所述连接轴外侧设置有环固定板,且环固定板固定在板座上,所述定位手柄通过紧固螺栓与环固定板固定连接,所述转向灯座的中间位置设有灯槽,所述转向灯座背离连接轴的一端安装有灯罩,所述板座上位于连接轴的下端安装有存放盒,所述板座下端表面焊接有装饰框,且装饰框的长度大于板座的长度。

[0005] 优选的,所述螺栓孔共设有四个,且螺栓孔分布在底座上位于伸缩调节柱的上下两侧。

[0006] 优选的,所述伸缩调节柱上端面靠近板座的一侧活动安装有伸缩定位杆。

[0007] 优选的,所述连接轴垂直固定在板座上。

[0008] 优选的,所述灯槽呈螺旋状。

[0009] 优选的,所述装饰框两侧端面设有装饰固定槽。

[0010] 与现有技术相比,本实用新型的有益效果如下:

[0011] 1、本实用新型通过设置伸缩调节柱、连接轴、锁芯、定位手柄和环固定板,使用者使用时通过伸缩调节柱和伸缩定位杆的调节实现安装使用的伸缩调节,操作简单、使用方便,通过锁芯、定位手柄的调节,使转向灯座发生位置旋转,当旋转到需要的位置时通过紧固螺栓将定位手柄固定在环固定板上,完成转向调节,具有多角度转向调节、伸缩调节等功能,调节性广、适用性强。

[0012] 2、本实用新型通过设置装饰框和装饰固定槽,使用者能够根据床头装饰需求,通

过装饰固定槽将装饰物固定卡接在装饰框内,起便携安装装饰的作用,操作简单、使用方便。

[0013] 3、本实用新型通过设置螺栓孔和底座,使用者安装时能够通过外接螺栓贯穿螺栓孔和底座与墙壁连接安装,从而达到快速安装的目的,操作简单、使用方便。

### 附图说明

[0014] 图1为本实用新型主体结构图;

[0015] 图2为本实用新型装饰框仰视结构图;

[0016] 图3为本实用新型转向灯座右视结构示意图;

[0017] 图4为本实用新型底座左视结构图。

[0018] 图中:1-螺栓孔;2-底座;3-伸缩调节柱;4-伸缩定位杆;5-板座;6-紧固螺栓;7-定位手柄;8-锁芯;9-转向灯座;10-灯槽;11-灯罩;12-存放盒;13-装饰框;14-环固定板;15-连接轴;16-装饰固定槽。

### 具体实施方式

[0019] 下面将结合本实用新型实施例中的附图,对本实用新型实施例中的技术方案进行清楚、完整地描述,显然,所描述的实施例仅仅是本实用新型一部分实施例,而不是全部的实施例。基于本实用新型中的实施例,本领域普通技术人员在没有做出创造性劳动前提下所获得的所有其他实施例,都属于本实用新型保护的范围。

[0020] 请参阅图1至图4,本实用新型提供了一种实施例:一种智能家居用床头灯用调节装置,包括底座2、伸缩调节柱3和板座5,伸缩调节柱3固定在底座2一侧端面的中间位置,底座2上设有螺栓孔1,螺栓孔1共设有四个,且螺栓孔1分布在底座2上位于伸缩调节柱3的上下两侧,通过设置螺栓孔1和底座2,使用者安装时能够通过外接螺栓贯穿螺栓孔1和底座2与墙壁连接安装,从而达到快速安装的目的,操作简单、使用方便,板座5固定在伸缩调节柱3的顶端,板座5上端表面通过连接轴15活动安装有转向灯座9,伸缩调节柱3上端面靠近板座5的一侧活动安装有伸缩定位杆4,连接轴15前端面的中间位置焊接有锁芯8,锁芯8顶端焊接有定位手柄7,连接轴15外侧设置有环固定板14,且环固定板14固定在板座5上,连接轴15垂直固定在板座5上,定位手柄7通过紧固螺栓6与环固定板14固定连接,通过设置伸缩调节柱3、连接轴15、锁芯8、定位手柄7和环固定板14,使用者使用时通过伸缩调节柱3和伸缩定位杆4的调节实现安装使用的伸缩调节,操作简单、使用方便,通过锁芯8、定位手柄7的调节,使转向灯座9发生位置旋转,当旋转到需要的位置时通过紧固螺栓6将定位手柄7固定在环固定板14上,完成转向调节,具有多角度转向调节、伸缩调节等功能,调节性广、适用性强,转向灯座9的中间位置设有灯槽10,灯槽10呈螺旋状,用来连接安装床头灯,转向灯座9背离连接轴15的一端安装有灯罩11,起灯泡外端防护作用,板座5上位于连接轴15的下端安装有存放盒12,用来放置生活用具,起物品存放作用,板座5下端表面焊接有装饰框13,且装饰框13的长度大于板座5的长度,装饰框13两侧端面设有装饰固定槽16,通过设置装饰框13和装饰固定槽16,使用者能够根据床头装饰需求,通过装饰固定槽16将装饰物固定卡接在装饰框13内,起便携安装装饰的作用,操作简单、使用方便。

[0021] 工作原理:使用者使用时,通过外接螺栓贯穿螺栓孔1和底座2与墙壁连接安装,

安装好后,通过灯槽10连接床头灯,然后根据使用需求调节,调节时,通过伸缩调节柱3和伸缩定位杆4的调节实现安装使用的伸缩调节,通过锁芯8、定位手柄7的调节,使转向灯座 9 发生位置旋转,当旋转到的位置时通过紧固螺栓6将定位手柄 7 固定在环固定板14上,完成转向调节,调节好后,根据房间搭配需要,通过装饰固定槽16将装饰物固定卡接在装饰框13内,完成装饰,以上即为本实用新型的工作原理。

[0022] 对于本领域技术人员而言,显然本实用新型不限于上述示范性实施例的细节,而且在不背离本实用新型的精神或基本特征的情况下,能够以其他的具体形式实现本实用新型。因此,无论从哪一点来看,均应将实施例看作是示范性的,而且是非限制性的,本实用新型的范围由所附权利要求而不是上述说明限定,因此旨在将落在权利要求的等同要件的含义和范围内的所有变化囊括在本实用新型内。不应将权利要求中的任何附图标记视为限制所涉及的权利要求。

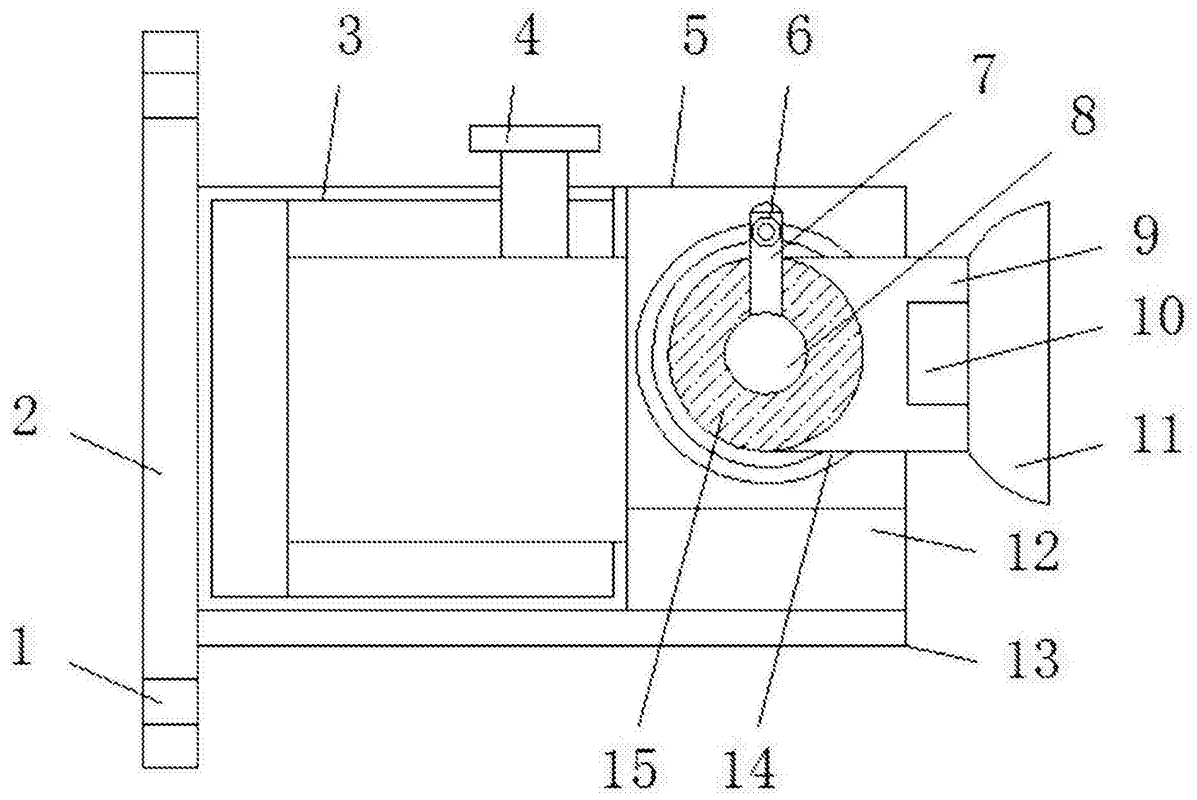


图1

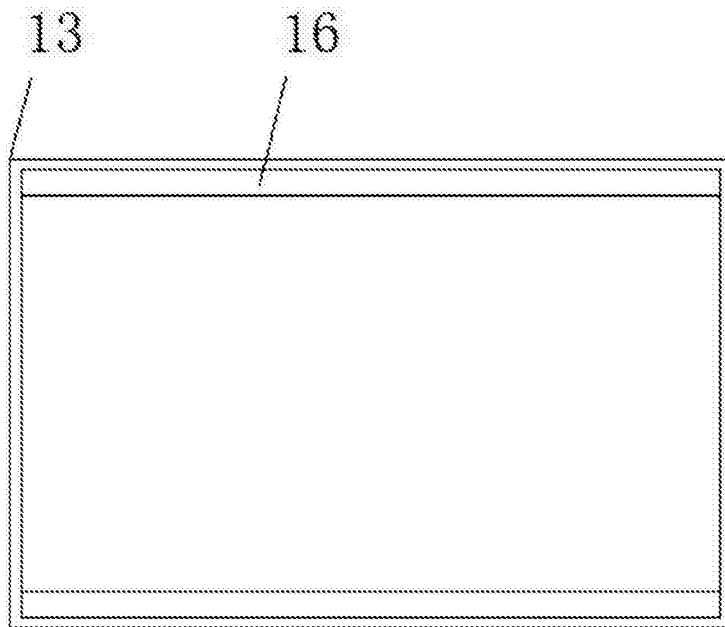


图2

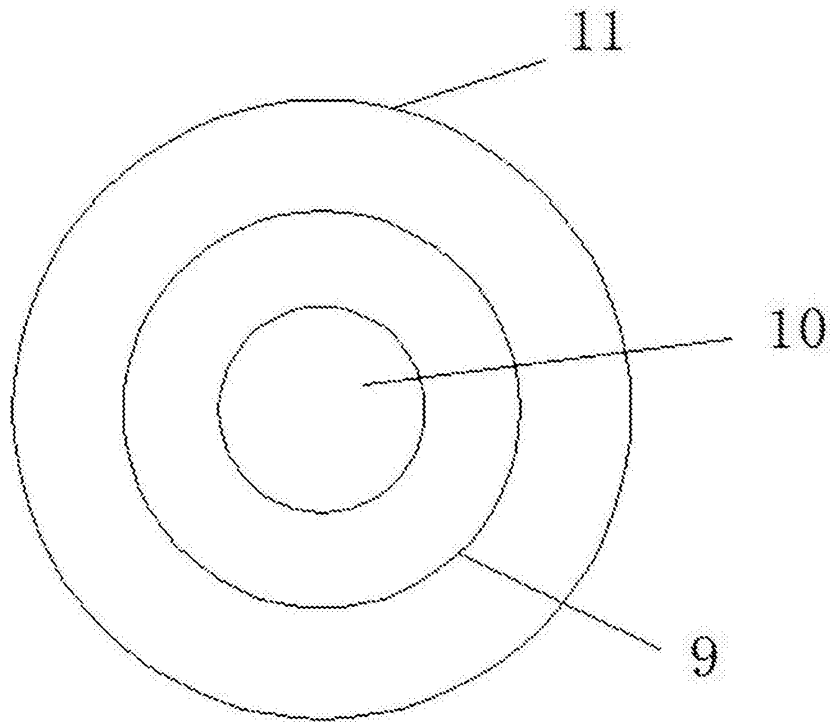


图3

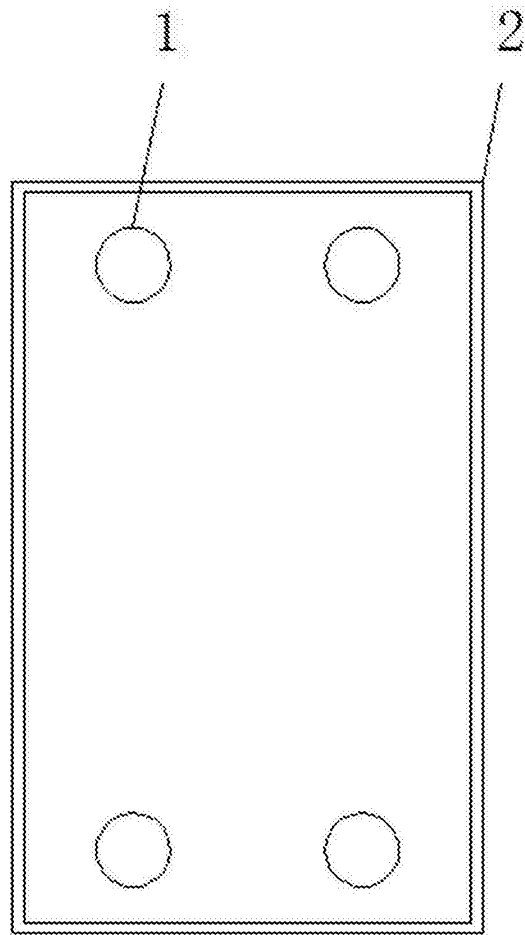


图4