



(12) 实用新型专利

(10) 授权公告号 CN 201961022 U

(45) 授权公告日 2011.09.07

(21) 申请号 201120031522.X

(22) 申请日 2011.01.24

(73) 专利权人 湖州师范学院

地址 313000 浙江省湖州市吴兴区学士路 1 号

(72) 发明人 高昌明 高昕芮

(51) Int. Cl.

B43L 13/00 (2006.01)

B43L 7/00 (2006.01)

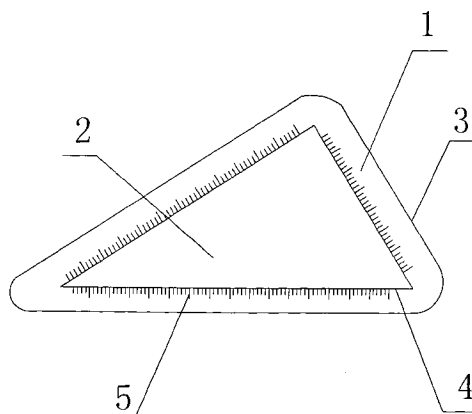
权利要求书 1 页 说明书 1 页 附图 1 页

(54) 实用新型名称

防伤害三角尺

(57) 摘要

本实用新型属于日常学习用品领域,特别涉及一种防伤害三角尺。该防伤害三角尺包括本体(1),本体(1)设置三条直线外边(3),本体(1)中间设置空心三角形(2),空心三角形(2)由三条直线内边(4)组成,本体(1)上设置刻度标记(5),所述直线外边(3)之间的连接处呈弧形,所述刻度标记(5)设置在所述直线内边(4)上。本实用新型具有结构简单、操作方便、使用安全的优点。



1. 一种防伤害三角尺,包括本体(1),本体(1)设置三条直线外边(3),本体(1)中间设置空心三角形(2),空心三角形(2)由三条直线内边(4)组成,本体(1)上设置刻度标记(5),其特征在于:所述直线外边(3)之间的连接处呈弧形,所述刻度标记(5)设置在所述直线内边(4)上。

2. 如权利要求1所述的一种防伤害三角尺,其特征在于:所述直线内边(4)均设置刻度标记(5)。

防伤害三角尺

技术领域

[0001] 本实用新型属于日常学习用品领域,特别涉及一种防伤害三角尺。

背景技术

[0002] 三角尺是一种常用的学习、绘图用品,在学习、绘图的时候,经常用到三角尺。目前普通三角尺的三个角非常尖锐,当儿童和小学生们使用时,往往因为不小心而造成严重伤害,所以用起来很不安全。

实用新型内容

[0003] 本实用新型的目的在于克服现有技术的不足,提供一种防伤害三角尺,方便儿童和小学生安全使用。

[0004] 为了实现上述目的,本实用新型的技术方案如下:一种防伤害三角尺,包括本体,本体设置三条直线外边,本体中间设置空心三角形,空心三角形由三条直线内边组成,本体上设置刻度标记,所述直线外边之间的连接处呈弧形,所述刻度标记设置在所述直线内边上。

[0005] 作为改进,所述直线内边均设置刻度标记。

[0006] 由于现在的学习、绘图等形式越来越多样化,小学生们,甚至儿童经常需要用到三角尺,而目前普通的三角尺的棱角分明,三个角非常尖锐,具有潜在的危险,一不小心就会造成严重伤害,小学生使用起来极不安全。本实用新型直线外边之间的连接处呈弧形,使三角尺的外围不再有尖锐部分,使用起来比较安全。另一方面,由于刻度标记设置在直线内边上,三角尺原来的功能依然存在。三条直线内边均设置刻度标记后,方便使用。

[0007] 本实用新型具有结构简单、操作方便、使用安全的优点。

附图说明

[0008] 图1为本实用新型的结构示意图。

具体实施方式

[0009] 实施例1

[0010] 如图1所示,一种防伤害三角尺,包括本体1,本体1设置三条直线外边3,三条直线外边3之间的连接处呈弧形,本体1中间设置空心三角形2,空心三角形2由三条直线内边4组成,三条直线内边4上均设置刻度标记5。

