

RZECZPOSPOLITA  
POLSKA



Urząd Patentowy  
Rzeczypospolitej Polskiej

(12) **OPIS OCHRONNY  
WZORU  
PRZEMYSŁOWEGO**

(19) **PL** (11) **Rp.2097**

(21) Numer zgłoszenia: **21382**

(22) Data zgłoszenia: **19.03.2001**

(51) Klasyfikacja:  
**09-07**

(54)

**Zamknięcie do butelek**

(45) O udzieleniu prawa z rejestracji ogłoszono:  
**30.04.2003 WUP 04/2003**

(73) Uprawniony z rejestracji wzoru przemysłowego:

**Rosiński Andrzej, Rosiński Michał,  
Rosińska Joanna Zakład Produkcji Opakowań  
Rosiński i S-ka sp.j., Bielsko-Biała, (PL)**

(72) Twórca(y) wzoru przemysłowego:

**Rosińska Joanna, Bielsko-Biała, (PL);  
Rosiński Andrzej, Bielsko-Biała, (PL);  
Rosiński Michał, Bielsko-Biała, (PL)**

**PL Rp.2097**

**Zakład Produkcji Opakowań**  
**Joanna i Andrzej Rosińscy, Michał Rosiński - Spółka Cywilna Rosiński i S-ka**  
**Bielsko-Biała, Rzeczpospolita Polska**

Twórcy wzoru zdobniczego: **Joanna Rosińska**  
**Andrzej Rosiński**  
**Michał Rosiński**

**Zamknięcie do butelek**

Prawo z rejestracji wzoru zdobniczego trwa od dnia: **19 marca 2001 r.**

Przedmiotem wzoru zdobniczego jest zamknięcie do butelek.

Istotę wzoru stanowi nowa postać zamknięcia do butelek, zmierzająca do celów estetycznych, przejawiająca się w jego kształcie, jak również w układzie zasadniczych linii obrysu poszczególnych elementów.

Zamknięcie do butelek według wzoru ma korpus którego obrys w widoku od przodu i od tyłu ma kształt trapezu z bocznymi tworzącymi w postaci łuków, gdzie w górnej części korpusu jest przykrywka połączona z nim nierozłącznie za pomocą

zawiasu zaopatrzonego w zaczepy o łukowym kształcie, gdzie przykrywka od góry ma kształt owalu, boczne jej ściany mają kształt zbliżony do trójkąta i od spodu zaopatrzona jest ona w stożkowy trzpień i ma łukową krawędź nad którą jest łukowy występ. Pod przykrywką znajduje się ściana w postaci płaskiej powierzchni, która wyposażona jest w stożkową wylewkę, przy czym w widoku z góry ściana ma kształt zbliżony do trapezu, którego narożniki zakończone są łukami. Od spodu ściana zaopatrzona jest w walcową prowadnicę i dwa łukowe zatrzaski.

Przedmiot wzoru pokazany jest na załączonym rysunku, gdzie na fig. 1 – przedstawiono zamknięcie do butelek w widoku z przodu, fig. 2 - przedstawiono zamknięcie do butelek w widoku z tyłu, fig. 3 – przedstawiono zamknięcie do butelek w widoku z góry, fig. 4 – przedstawiono zamknięcie do butelek w widoku z boku, fig. 5 – przedstawiono pozbawione przykrywki zamknięcie do butelek w widoku z góry, fig. 6 – przedstawiono zamknięcie do butelek z otwartą przykrywką w widoku z boku, fig. 7 – przedstawiono zamknięcie do butelek w widoku od spodu, a na fig. 8 – przedstawiono otwarte zamknięcie do butelek w widoku z przodu.

Jak pokazano na rysunku zamknięcie do butelek ma korpus 1, którego obrys w widoku od przodu i od tyłu ma kształt trapezu 2, a boczne tworzące mają postać łuków 3. W górnej części korpusu 1 jest przykrywka 4 połączona z nim nierozłącznie za pomocą zawiasu 5 zaopatrzonego w zaczepy 6 o łukowym kształcie. Przykrywka 4 od góry ma kształt owalu 7, boczne jej ściany mają kształt zbliżony do trójkąta 8 i od spodu zaopatrzona jest w stożkowy trzpień 9 i ma łukową krawędź 10 nad którą jest łukowy występ 11. Pod przykrywką 4 znajduje się ściana 12 w postaci płaskiej powierzchni, która wyposażona jest w stożkową wylewkę 13, przy czym w widoku z góry ściana 12 ma kształt zbliżony do trapezu, którego narożniki 14

zakończone są łukami, a od spodu ściana 12 zaopatrzona jest w walcową prowadnicę 15 i dwa łukowe zatrzaski 16.

### Zastrzeżenie ochronne

Zamknięcie do butelek, **znamiennie tym**, że jego korpus (1) ma obrys, który w widoku od przodu i od tyłu ma kształt trapezu (2) z bocznymi tworzącymi w postaci łuków (3), gdzie w górnej części korpusu (1) jest przykrywka (4) połączona z nim nierozłącznie za pomocą zawiasu (5) zaopatrzonego w zaczepy (6) o łukowym kształcie, gdzie przykrywka (4) od góry ma kształt owalu (7), boczne jej ściany mają kształt zbliżony do trójkąta (8) i od spodu zaopatrzona jest w stożkowy trzpień (9) i ma łukową krawędź (10) nad którą jest łukowy występ (11), a pod przykrywką (4) znajduje się ściana (12) w postaci płaskiej powierzchni, która wyposażona jest w stożkową wylewkę (13), przy czym w widoku z góry ściana (12) ma kształt zbliżony do trapezu, którego narożniki (14) zakończone są łukami, a od spodu ściana (12) zaopatrzona jest w walcową prowadnicę (15) i dwa łukowe zatrzaski (16), jak pokazano na załączonym rysunku, fig. 1, fig. 2, fig. 3, fig. 4, fig. 5, fig. 6, fig. 7 i fig. 8.

Zakład Produkcji Opakowań  
Rosiński i S-ka, Bielsko-Biała

*Pełnomocnik  
Rzecznik Patentowy  
Andrzej Rygiel*

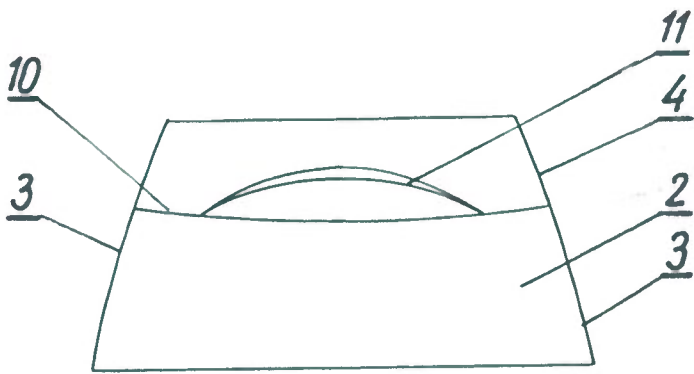


Fig. 1

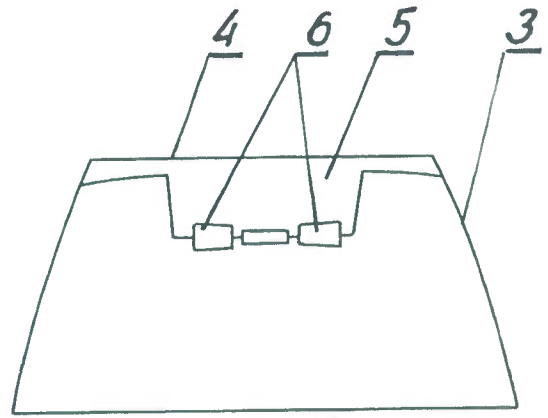


Fig. 2

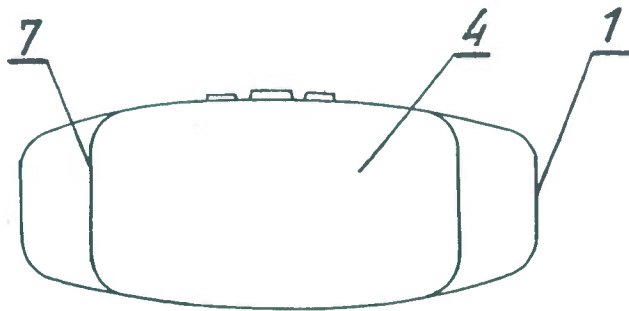


Fig. 3

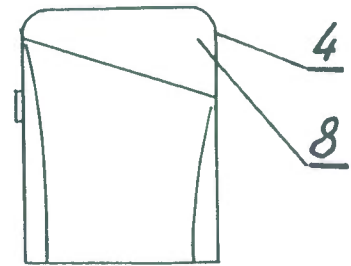


Fig. 4

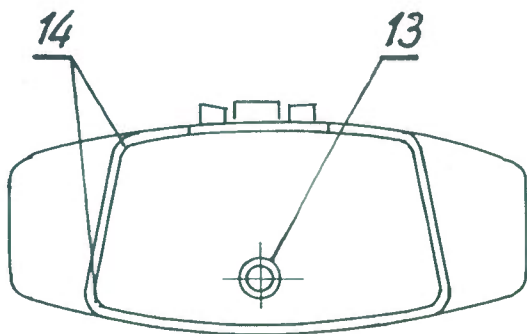


Fig. 5

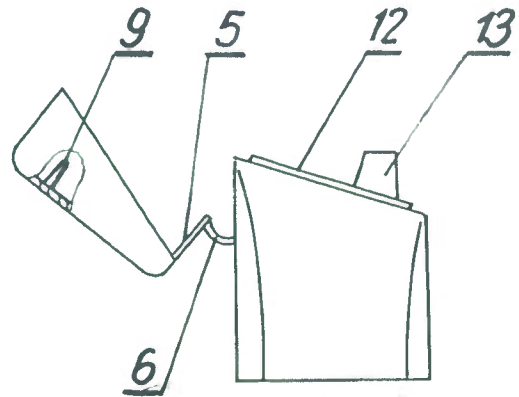


Fig. 6

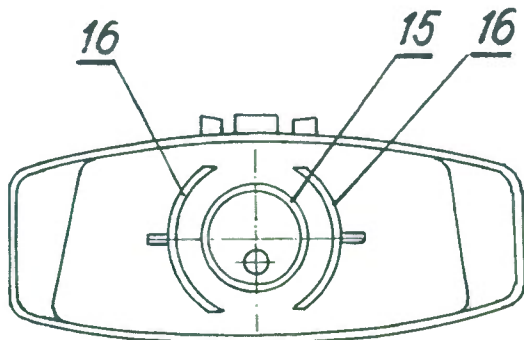


Fig. 7

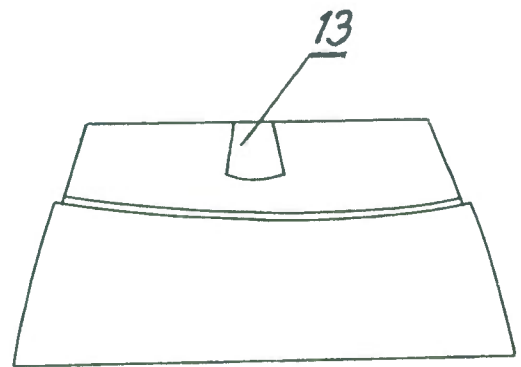


Fig. 8