



(12) 实用新型专利

(10) 授权公告号 CN 202290248 U

(45) 授权公告日 2012. 07. 04

(21) 申请号 201120368911. 1

(22) 申请日 2011. 10. 06

(73) 专利权人 刘琴

地址 610000 四川省成都市青羊区西屠场街
25号2单元27号

(72) 发明人 刘琴

(51) Int. Cl.

B02C 23/00 (2006. 01)

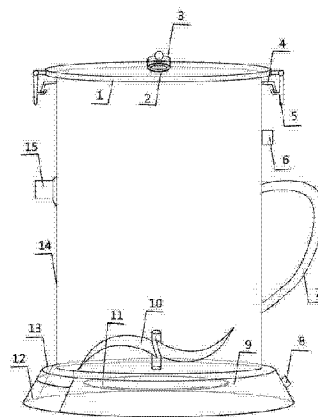
权利要求书 1 页 说明书 2 页 附图 1 页

(54) 实用新型名称

一种中药粉碎机

(57) 摘要

本实用新型提供一种中药粉碎机,包括底部、外壳、与外壳配合的上盖和固定在壳体内的刀片,所述底部内有加热器和湿度传感器,外壳侧面有喷管和湿气排口,上盖通过卡扣与外壳配合,上盖上开有排孔,且所述的外壳顶端有与上盖上的卡扣配合的凹槽,所述的排孔外侧有与其配合的孔盖,所述的外壳通过其一侧底端的铰轴与底部铰接,所述的底部外侧固定有定时器,并且所述的外壳侧面固定连接有把手。相比于现有技术,本实用新型的中药粉碎机结构合理,使用方便,能够确保中药始终保持适宜的湿度,有利于中药良好的粉碎。



1. 一种中药粉碎机,包括底部、外壳、与外壳配合的上盖和固定在壳体内部的刀片,其特征在于:所述的底部内有加热器和湿度传感器,外壳侧面有喷管和湿气排口,上盖通过卡扣与外壳配合,上盖上开有排孔,且所述的外壳顶端有与上盖上的卡扣配合的凹槽,所述的排孔外侧有与其配合的孔盖,所述的外壳通过其一侧底端的铰轴与底部铰接,所述的底部外侧固定有定时器,并且所述的外壳侧面固定连接有把手。

一种中药粉碎机

技术领域

[0001] 本实用新型涉及医疗器械领域,更具体地说,涉及一种中药粉碎机。

背景技术

[0002] 传统中药粉碎机存在诸多弊端,其一是粉碎机的上盖与壳体通过螺纹连接,中药粉碎过程中一些中药粉末会进入螺纹之间,日积月累后,中药粉末在螺纹之间积成沉渣,造成上盖开启困难。其二是机体的外壳内只有刀片,当中药为树脂类材质时,粉碎过程中中药容易结块;当中药湿度较大时,粉碎后中药容易成泥状,这两种状态的中药都不利用临床使用。

实用新型内容

[0003] 鉴于现有技术存在的问题,本实用新型的目的提供一种中药粉碎机,其带有湿度传感器和加热器,能自动根据中药的湿度进行加热或补水,使中药保持适宜的湿度,上盖与外壳通过卡扣连接,避免了中药粉末在上盖与外壳之间沉积造成上盖开启困难。

[0004] 为了解决上述问题,本实用新型采用以下技术方案:一种中药粉碎机,包括底部、外壳、与外壳配合的上盖和固定在壳体内的刀片,其特征在于:所述的底部内有加热器和湿度传感器,外壳侧面有喷管和湿气排口,上盖通过卡扣与外壳配合,上盖上开有排孔,且所述的外壳顶端有与上盖上的卡扣配合的凹槽,所述的排孔外侧有与其配合的孔盖,所述的外壳通过其一侧底端的铰轴与底部铰接,所述的底部外侧固定有定时器,并且所述的外壳侧面固定连接把手。

[0005] 其中,凹槽卡扣配合的连接结构确保在上盖与外壳之间无沉积药粉,从而避免了上盖开启困难。排孔外侧有与其配合的孔盖,粉碎完成将孔盖打开,使外壳内的气压与大气压相等,从而可以方便地将上盖打开。外壳通过其一侧底端的铰轴与底部铰接,从而只需转动外壳即可将药粉倒出,省时省力。外壳侧面固定连接的把手可以方便地移动整个装置。

[0006] 相对于现有技术,本实用新型的中药粉碎机配置有加热器和湿度传感器,外壳侧面有喷管和湿气排口,上盖通过卡扣与外壳顶端的凹槽配合,上盖上开有排孔,通过湿度传感器和加热器对湿度的控制,确保中药始终保持适宜的湿度,有利于中药良好的粉碎。

附图说明

[0007] 图 1 为根据本实用新型的一个实施例的示意图。

[0008] 图中,1 为上盖,2 为排孔,3 为孔盖,4 为凹槽,5 为卡扣,6 为湿气排口,7 为把手,8 为定时器,9 为底部,10 为刀片,11 为加热器,12 为湿度传感器,13 为铰轴,14 为外壳,15 为喷管。

具体实施方式

[0009] 下面将结合附图对本实用新型的实施例作进一步的描述。

[0010] 如图 1 所示,一种中药粉碎机,包括底部 9、外壳 14、与外壳 14 配合的上盖 1 和固定在外壳 14 内的刀片 10,所述的底部 9 内有加热器 11 和湿度传感器 12,底部 9 外侧固定有定时器 8,外壳 14 侧面有喷管 15 和湿气排口 6,上盖 1 通过卡扣 5 与外壳 14 配合,上盖 1 上开有排孔 2,排孔 2 外侧有与其配合的孔盖 3,所述的外壳 14 顶端有与上盖 1 上的卡扣 5 配合的凹槽 4,外壳 14 通过其一侧底端的铰轴 13 与底部 9 铰接,外壳 14 侧面还固定连接有把手 7。粉碎时,将中药放入外壳 14 内密封好,根据需要设定好时间后开始粉碎,中药粉碎过程中,当湿度传感器 12 感应到中药湿度较大时,底部 9 内的加热器 11 会自动开始工作,中药中的水分在加热的过程中蒸发,水蒸气通过外壳 14 侧壁的湿气排口 6 排出,中药湿度达到设定值时,加热器 11 停止工作;当粉碎树脂类材质的中药时,湿度传感器 12 会控制喷管 15 向外壳 14 内喷洒水分,使中药湿度达到设定值。中药粉碎完毕后,先将孔盖 3 打开,待外壳 14 内气压与大气压相等时,打开上盖 1,使外壳 14 绕铰轴 13 旋转,将外壳 14 内的药粉倒出。

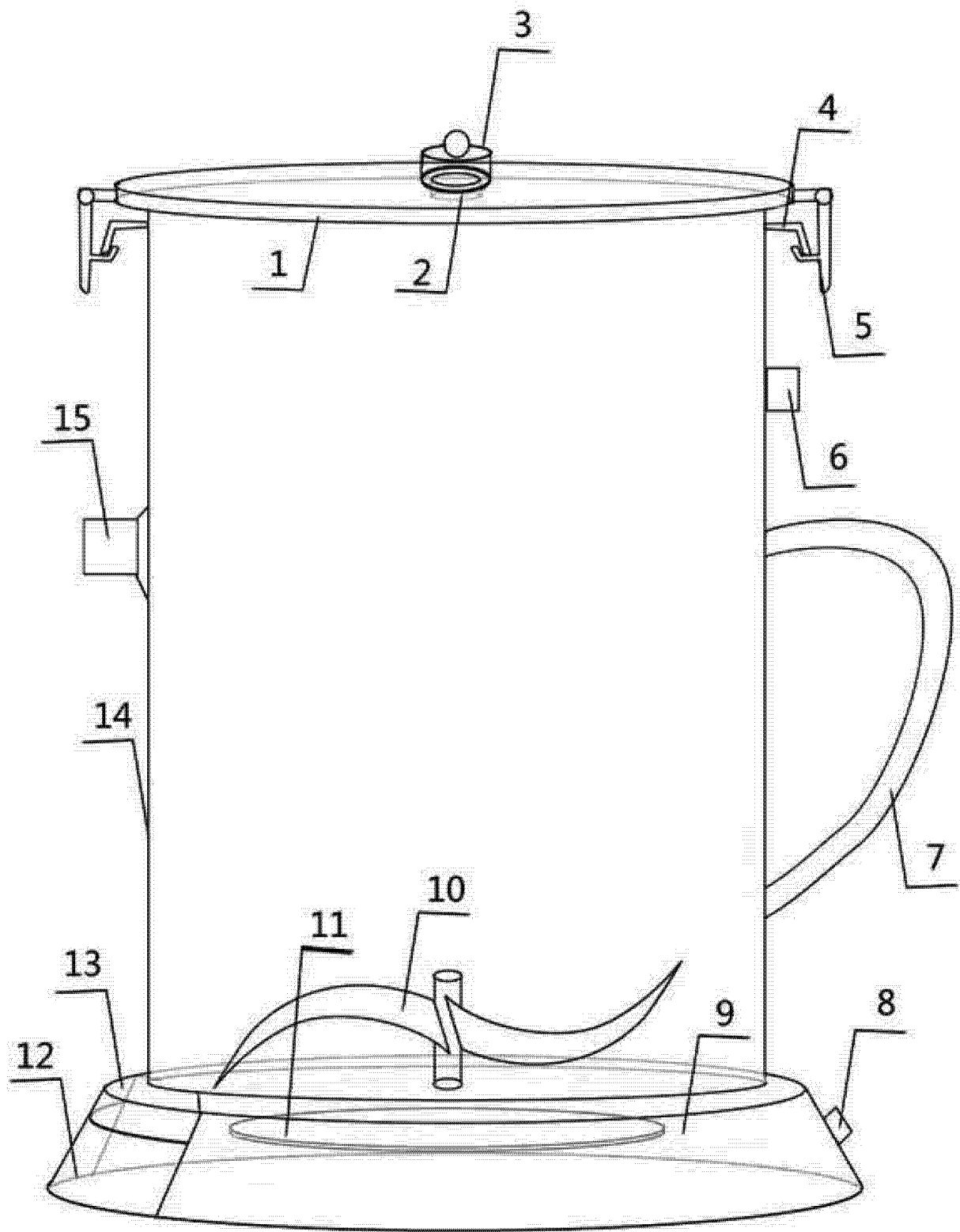


图 1