



(12)发明专利申请

(10)申请公布号 CN 106642112 A

(43)申请公布日 2017. 05. 10

(21)申请号 201611167066.5

(22)申请日 2016.12.16

(71)申请人 北京神雾环境能源科技集团股份有
限公司

地址 102200 北京市昌平区马池口镇神牛
路18号

(72)发明人 吴道洪 石为华 宋敏洁 王东方
杨玉地

(74)专利代理机构 北京连城创新知识产权代理
有限公司 11254

代理人 郝学江

(51) Int. Cl.

F23D 14/12(2006.01)

F23D 14/66(2006.01)

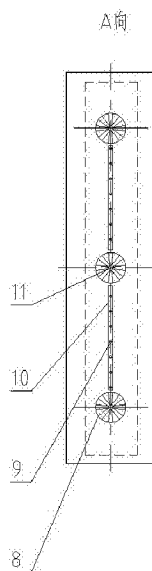
权利要求书2页 说明书6页 附图3页

(54)发明名称

一种扁平联焰蓄热式辐射管燃烧装置

(57)摘要

本发明提供了一种扁平联焰蓄热式辐射管燃烧装置,包括:单蓄热式燃烧器、炉体、至少三根辐射管、点火烧嘴、点火烧嘴套管、至少两个燃烧室、四通阀和辐射管连接法兰;所述空气单蓄热式燃烧器包括:盖板,空气本体,保温层,蓄热体,烧嘴砖,煤气联焰管,空气喷嘴砖,空气旋流叶片,煤气联焰支口,空气联焰支口,主煤气喷口。该装置满足辐射管燃烧器不同应用领域的温度要求,同时增加辐射管内部温度的均匀性,更加有效的回收烟气余热,同时节省了因烟气量过大而增加的辅助烟道,节省了辐射管燃烧器及点火烧嘴等相关配套设备的投入,精简了系统。



1. 一种扁平联焰蓄热式辐射管燃烧装置,其特征在于,包括:至少两个空气单蓄热式燃烧器、炉体(12)、至少三根辐射管(13)、点火烧嘴(14)、点火烧嘴套管(15)、至少两个燃烧室(16)、四通阀(17)和辐射管连接法兰(18);所述空气单蓄热式燃烧器包括:盖板(1),空气本体(2),保温层(3),蓄热体(4),烧嘴砖(5),煤气联焰管(6),空气喷嘴砖(7),空气旋流叶片(8),煤气联焰支口(9),空气联焰支口(10),主煤气喷口(11),其中:

第一燃烧器A和第一燃烧室A位于所述炉体的一侧,第二燃烧器B和第二燃烧室B位于所述炉体的另一侧,所述第一燃烧器A和第二燃烧器B的烧嘴砖分别伸入到所述第一燃烧室A和第二燃烧室B的开孔处,并向燃烧室内延伸,所述烧嘴砖外部金属法兰板与对应的燃烧室紧固连接;

所述空气本体(2)的连接法兰与烧嘴砖(5)的法兰固定连接,所述盖板(1)与空气本体(2)通过螺栓紧固,所述空气本体(2)内部均分为至少三个空腔,保温层(3)设置在空气本体(2)的内部,形成蓄热体放置的至少三个独立腔体,所述蓄热体(4)安放于所述腔体内部;

所述空气喷嘴砖(7)与烧嘴砖(5)相连接,所述烧嘴砖(5)内部分隔成至少三个腔体,分别与所述空气本体(2)内部均分的至少三个空腔相连通;所述空气喷嘴砖(7)前端设有至少三个所述空气旋流叶片(8)和至少两个所述空气联焰支口(10),所述空气旋流叶片(8)与所述烧嘴砖(5)内部分隔成的至少三个腔体的中心线轴线同轴布置,所述至少两个空气联焰支口(10)布置在所述至少三个空气旋流叶片(8)之间;

所述煤气联焰管(6)位于所述空气喷嘴砖(7)的腔体内,所述煤气联焰管(6)设有至少三个所述主煤气喷口(11)和多个所述煤气联焰支口(9),每个所述主煤气喷口(11)中心轴线与对应的所述空气旋流叶片(8)轴线同轴布置,所述煤气联焰支口(9)对应于所述空气联焰支口(10)设置,所述煤气联焰管(6)两端分别与煤气支管路相连接;

所述第一、第二燃烧室(16)分别与所述第一、第二空气单蓄热式燃烧器紧固安装,所述燃烧室(16)上的至少三个辐射管连接法兰轴线分别与对应燃烧器上的所述空气旋流叶片(8)的轴线相重合,所述辐射管在所述炉体的内腔中延伸,其一端与第一燃烧室A的辐射管连接法兰连接,另一端与第二燃烧室B的辐射管连接法兰连接。

2. 根据权利要求1所述的装置,其特征在于,所述第一燃烧器A和第二燃烧器B的空气本体(2)的金属法兰分别与所述四通阀(13)的两个接口通过管道上的金属法兰进行连接,四通阀(13)的另外两个接口分别与排烟总管和空气总管的金属法兰紧固。

3. 根据权利要求2所述的装置,其特征在于,烧嘴砖外部金属法兰板与对应的燃烧室采用螺栓紧固连接;所述空气本体(2)的连接法兰与烧嘴砖(5)的法兰用螺栓固定连接;四通阀(13)的另外两个接口分别与排烟总管和空气总管的金属法兰通过螺栓紧固;所述第一、第二燃烧室(16)分别与所述第一、第二空气单蓄热式燃烧器通过螺栓紧固安装。

4. 根据权利要求1-3中任一项所述的装置,其特征在于,所述空气旋流叶片的外径为60mm,每个空气联焰支口(10)布置在两个相邻的空气旋流叶片(8)的中间位置,每个空气联焰支口(10)长径比为20-25。

5. 根据权利要求1-3中任一项所述的装置,其特征在于,所述煤气联焰管(6)设置3个所述主煤气喷口(11)和14个所述煤气联焰支口(9),所述主煤气喷口(11)喷口通径尺寸为10-15mm,所述煤气联焰支口(9)每7个为一组对应于所述空气联焰支口(10),每个支口的小孔间距25-30mm,孔径尺寸为3-5mm。

6. 根据权利要求1-3中任一项所述的装置,其特征在于,每个燃烧室都设有一个所述点火烧嘴,所述点火烧嘴(14)与所述点火烧嘴套管(15)通过螺栓紧固安装,所述点火烧嘴(14)上分别布置有电极冷却风接口、点火煤气接口和点火空气接口,点火烧嘴负荷为0.5-1kw,喷口尺寸为40-45mm,燃烧火焰长度为150-200mm。

7. 根据权利要求6所述的装置,其特征在于,所述点火烧嘴套管(15)中心线在所述至少三个辐射管接口法兰轴线形成的平面内,并垂直于辐射管接口法兰轴线,所述点火烧嘴套管(15)中心线与所述煤气联焰管(6)中心线间距在130-150mm。

8. 根据权利要求1-3中任一项所述的装置,其特征在于,所述辐射管水平方式放置于炉体内部,或者竖直分列排布于炉体内部,亦或呈“品”字型布置。

9. 根据权利要求1-3中任一项所述的装置,其特征在于,所述金属法兰与所述四通阀之间设有阀门,用于控制燃烧器内空气的通断;所述煤气联焰管具有快切阀。

10. 根据权利要求1-3中任一项所述的装置,其特征在于,所述蓄热体(4)的尺寸为150x100x100mm,内部通道采用蜂窝状小孔,小孔尺寸为2-4mm,所述每块蓄热体(4)蜂窝小孔在烧嘴内部相互连通。

一种扁平联焰蓄热式辐射管燃烧装置

技术领域

[0001] 本发明属于燃气蓄热燃烧技术领域,具体涉及一种采用支管扁平联焰式点火方式的多管束集成式辐射管燃烧装置。

背景技术

[0002] 燃气辐射管,主要以煤气为燃料,在特制的密封套管内燃烧,通过受热的套管表面以热辐射的形式把热量传递给被加热物体,燃烧产物不与被加热物体接触;蓄热式燃气辐射管通过蓄热体的设置利用套管内燃烧后烟气的显热来预热助燃空气或燃气,具有燃烧热效率高、运行稳定、设备可靠性高等特点,广泛应用于各种热处理炉和连续退火炉等。根据辐射管燃烧器的自身特点与蓄热式燃烧技术相结合所开发出来的蓄热式多管束辐射管燃烧装置应运而生,蓄热式多管束辐射管燃烧装置具有满足高效、节能、环保蓄热式燃烧技术优点的同时具有更高效的集成性,辐射功率高,温度更加均匀,而其结构更简单,安装、调试和检修更加方便。

[0003] 由于燃气辐射管在正常工作过程中,需要配置相应的换向控制系统及装置。随着工程化项目的广泛应用,一座热处理炉需配备几十乃至几百支辐射管燃烧器,以蓄热式燃气辐射管为例,需配置辐射管燃烧器的数量和点火烧嘴及相应的点火控制系统相互配套,系统十分庞大,人工操作繁琐,成本高。如公告号为CN 203231301U的实用新型公开了一种蓄热式辐射管燃烧器,包括两个气体流通管、燃烧器外壳、煤气喷管、两个蓄热腔、耐高温喷口及耐高温辐射管,该燃烧器设有两个蓄热腔,能有效地进行蓄热循环,在提高燃烧效率的基础上节能环保。但上述专利中存在以下技术缺陷:1)该蓄热式辐射管燃烧器只适用于规模产量较小的炉型,以立式热解炉为例,该炉型300-600只辐射管,不仅安装难度大,空间局促,调试检修难度更加难以想象。2)采用该蓄热式射管燃烧器由于火焰在辐射管中燃烧使得辐射管在轴向方向的温度很难达到均匀,局部高温情况同样束缚着该种辐射管的使用范围。3)该辐射管在用量比较大的工况下使用的点火系统及设备非常复杂,投资成本非常高。因此,如何设计一种满足燃烧器不同应用领域的温度要求、增加辐射管内部温度的均匀性、结构简单成本低廉的蓄热式辐射管燃烧装置成为本领域亟需解决的问题。

发明内容

[0004] 本发明针对现有技术的不足,设计并开发出一种扁平联焰蓄热式辐射管燃烧装置,它主要满足辐射管燃烧器不同应用领域的温度要求,同时增加辐射管内部温度的均匀性,更加有效的回收烟气余热,同时节省了因烟气流过大而增加的辅助烟道,节省了辐射管燃烧器及点火烧嘴等相关配套设备的投入,精简了系统。

[0005] 为解决上述技术问题,本发明采用的技术方案为:

本发明提供了一种扁平联焰蓄热式辐射管燃烧装置。根据本发明的实施例,包括:至少两个空气单蓄热式燃烧器、炉体、至少三根辐射管、点火烧嘴、点火烧嘴套管、至少两个燃烧室、四通阀和辐射管连接法兰;所述空气单蓄热式燃烧器包括:盖板,空气本体,保温层,蓄

热体,烧嘴砖,煤气联焰管,空气喷嘴砖,空气旋流叶片,煤气联焰支口,空气联焰支口,主煤气喷口,其中:第一燃烧器A和第一燃烧室A位于所述炉体的一侧,第二燃烧器B和第二燃烧室B位于所述炉体的另一侧,所述第一燃烧器A和第二燃烧器B的烧嘴砖分别伸入到所述第一燃烧室A和第二燃烧室B的开孔处,并向燃烧室内延伸,所述烧嘴砖外部金属法兰板与对应的燃烧室固定连接;所述空气本体的连接法兰与烧嘴砖的法兰固定连接,所述盖板与空气本体通过螺栓紧固,所述空气本体内部均分为至少三个空腔,保温层设置在空气本体的内部,形成蓄热体放置的至少三个独立腔体,所述蓄热体安放于所述腔体内部;所述空气喷嘴砖与烧嘴砖相连接,所述烧嘴砖内部分隔成至少三个腔体,分别与所述空气本体内部均分的至少三个空腔相连通;所述空气喷嘴砖前端设有至少三个所述空气旋流叶片和至少两个所述空气联焰支口,所述空气旋流叶片与所述烧嘴砖内部分隔成的至少三个腔体的中心线轴线同轴布置,所述至少两个空气联焰支口布置在所述至少三个空气旋流叶片之间;所述煤气联焰管位于所述空气喷嘴砖的腔体内,所述煤气联焰管设有至少三个所述主煤气喷口和多个所述煤气联焰支口,每个所述主煤气喷口中心轴线与对应的所述空气旋流叶片轴线同轴布置,所述煤气联焰支口对应于所述空气联焰支口设置,所述煤气联焰管两端分别与煤气支管路相连接;所述第一、第二燃烧室分别与所述第一、第二空气单蓄热式燃烧器紧固安装,所述燃烧室上的至少三个辐射管连接法兰轴线分别与对应燃烧器上的所述空气旋流叶片的轴线相重合,所述辐射管在所述炉体的内腔中延伸,其一端与第一燃烧室A的辐射管连接法兰连接,另一端与第二燃烧室B的辐射管连接法兰连接。

[0006] 发明人发现,根据本发明实施例的扁平联焰蓄热式辐射管燃烧装置,结构简单,操作方便,能够满足辐射管燃烧器不同应用领域的温度要求,同时增加辐射管内部温度的均匀性,同时节省了因烟气流过大而增加的辅助烟道,节省了辐射管燃烧器及点火烧嘴等相关配套设备的投入,精简了系统。

[0007] 根据本发明的实施例,所述第一燃烧器A和第二燃烧器B的空气本体的金属法兰分别与所述四通阀的两个连接口通过管道上的金属法兰进行连接,四通阀的另外两个连接口分别与排烟总管和空气总管的金属法兰紧固。

[0008] 根据本发明的实施例,烧嘴砖外部金属法兰板与对应的燃烧室采用螺栓紧固连接;所述空气本体的连接法兰与烧嘴砖的法兰用螺栓固定连接;四通阀的另外两个连接口分别与排烟总管和空气总管的金属法兰通过螺栓紧固;所述第一、第二燃烧室分别与所述第一、第二空气单蓄热式燃烧器通过螺栓紧固安装。

[0009] 根据本发明的实施例,所述空气旋流叶片的外径为60mm,每个空气联焰支口布置在两个相邻的空气旋流叶片的中间位置,每个空气联焰支口长径比为20-25。

[0010] 根据本发明的实施例,所述煤气联焰管设置3个所述主煤气喷口和14个所述煤气联焰支口,所述主煤气喷口喷口通径尺寸为10-15mm,所述煤气联焰支口每7个为一组对应于所述空气联焰支口,每个支口的小孔间距25-30mm,孔径尺寸为3-5mm。

[0011] 根据本发明的实施例,每个燃烧室都设有一个所述点火烧嘴,所述点火烧嘴与所述点火烧嘴套管通过螺栓紧固安装,所述点火烧嘴上分别布置有电极冷却风接口、点煤气接口和点火空气接口,点火烧嘴负荷为0.5-1kw,喷口尺寸为40-45mm,燃烧火焰长度为150-200mm。

[0012] 根据本发明的实施例,所述点火烧嘴套管中心线在所述至少三个辐射管接口法兰

轴线形成的平面内,并垂直于辐射管接口法兰轴线,所述点火烧嘴套管中心线与所述煤气联焰管中心线间距在130-150mm。

[0013] 根据本发明的实施例,所述辐射管水平方式放置于炉体内部,或者竖直分列排布于炉体内部,亦或呈“品”字型布置。

[0014] 根据本发明的实施例,所述金属法兰与所述四通阀之间设有阀门,用于控制燃烧器内空气的通断;所述煤气联焰管具有快切阀。

[0015] 根据本发明的实施例,所述蓄热体的尺寸为150x100x100mm,内部通道采用蜂窝状小孔,小孔尺寸为2-4mm,所述每块蓄热体蜂窝小孔在烧嘴内部相互连通。

[0016] 本发明的有益效果在于:

1) 炉内气氛、温度比较均匀,炉内温度波动在 $\pm 5^{\circ}\text{C}$ 。

[0017] 2) 由于火焰在辐射管燃烧,使得辐射管表面功率提高。

[0018] 3) 减少点火烧嘴4只,空气单蓄热烧嘴4个,及相关控制设备,大大节约了成本。

[0019] 4) 缩小了安装燃烧装置所需要的空间,方便工艺管路的布置。

[0020] 5) 更大限度的对烟气预热进行回收,排烟温度可控制在 150°C 以下。

附图说明

[0021] 图1为本发明扁平联焰蓄热式辐射管燃烧装置的结构图。

[0022] 图2为本发明空气单蓄热式燃烧器的结构图。

[0023] 图3为本发明空气单蓄热式燃烧器的A向剖视图。

[0024] 图4为本发明空气单蓄热式燃烧器的B向剖视图。

[0025] 图5为本发明点火烧嘴结构图。

[0026] 其中,1、盖板;2、空气本体;3、保温层;4、蓄热体;5、烧嘴砖;6、煤气联焰管;7、空气喷嘴砖;8、空气旋流叶片;9、煤气联焰支口;10、空气联焰支口;11、主煤气喷口;12、炉体;13、辐射管;14、点火烧嘴;15、点火烧嘴套管;16、燃烧室;17、四通阀;18、辐射管连接法兰。

具体实施方式

[0027] 为了使本领域技术人员更好地理解本发明的技术方案,下面结合具体实施例对本发明作进一步的详细说明。下面描述的实施例是示例性的,仅用于解释本发明,而不能理解为对本发明的限制。实施例中未注明具体技术或条件的,按照本领域内的文献所描述的技术或条件或者按照产品说明书进行。

[0028] 根据本发明的一个方面,本发明提供了一种扁平联焰蓄热式辐射管燃烧装置,图1为该扁平联焰蓄热式辐射管燃烧装置的结构图,如图1所示,燃烧装置包括:至少两个空气单蓄热式燃烧器、炉体12、至少三根辐射管13、点火烧嘴14、点火烧嘴套管15、至少两个燃烧室16、四通阀17和辐射管连接法兰18;其中,两个燃烧器和燃烧室作为一个工作单元。第一燃烧器A和第一燃烧室A位于所述炉体的一侧,第二燃烧器B和第二燃烧室B位于所述炉体的另一侧,所述第一燃烧器A和第二燃烧器B的烧嘴砖分别伸入到所述第一燃烧室A和第二燃烧室B的开孔处,并向燃烧室内延伸,所述烧嘴砖外部金属法兰板与对应的燃烧室紧固连接;所述第一、第二燃烧室16分别与所述第一、第二空气单蓄热式燃烧器紧固安装,所述燃烧室16上的至少三个辐射管连接法兰轴线分别与对应燃烧器上的空气旋流叶片8的轴线相

重合,所述辐射管在所述炉体的内腔中延伸,其一端与第一燃烧室A的辐射管连接法兰连接,另一端与第二燃烧室B的辐射管连接法兰连接。第一燃烧器A和第二燃烧器B的空气本体2的金属法兰分别与所述四通阀13的两个连接口通过管道上的金属法兰进行连接,四通阀13的另外两个连接口分别与排烟总管和空气总管的金属法兰紧固。

[0029] 工作时,先将点烧嘴A14点燃,在其稳定燃烧后,开启燃烧器A、B空气本体2的金属法兰前阀门,此时四通阀17工作,使得燃烧器A的燃气管路被连通,同时开启煤气联焰管6的快切阀,使得燃烧器A的煤气管路被连通,燃烧器A燃烧,火焰向辐射管9内传播,通过燃烧室A16内的燃烧将高温烟气通过辐射管13到达燃烧室B内。而燃烧器B在四通阀17的动作,将排烟管路连通,此时整个燃烧系统正常运行;燃烧器A、B在一个单位工作时间内四通阀17执行相反操作,使整个燃烧系统周期性换向燃烧。

[0030] 根据本发明的具体实施例,图2-4为本发明空气单蓄热式燃烧器的结构图及A向和B向剖视图,如图2-4所示,所述空气单蓄热式燃烧器包括:盖板1,空气本体2,保温层3,蓄热体4,烧嘴砖5,煤气联焰管6,空气喷嘴砖7,空气旋流叶片8,煤气联焰支口9,空气联焰支口10,主煤气喷口11,其中:所述空气本体2的连接法兰与烧嘴砖5的法兰固定连接,所述盖板1与空气本体2通过螺栓紧固,所述空气本体2内部均分为至少三个空腔,保温层3设置在空气本体2的内部,形成蓄热体放置的至少三个独立腔体,所述蓄热体4安放于所述腔体内部;所述空气喷嘴砖7与烧嘴砖5相连接,所述烧嘴砖5内部分隔成至少三个腔体,分别与所述空气本体2内部均分的至少三个空腔相连通;所述空气喷嘴砖7前端设有至少三个所述空气旋流叶片8和至少两个所述空气联焰支口10,所述空气旋流叶片8与所述烧嘴砖5内部分隔成的至少三个腔体的中心线轴线同轴布置,所述至少两个空气联焰支口10布置在所述至少三个空气旋流叶片8之间;所述煤气联焰管6位于所述空气喷嘴砖7的腔体内,所述煤气联焰管6设有至少三个所述主煤气喷口11和多个所述煤气联焰支口9,每个所述主煤气喷口11中心轴线与对应的所述空气旋流叶片8轴线同轴布置,所述煤气联焰支口9对应于所述空气联焰支口10设置,所述煤气联焰管6两端分别与煤气支管路相连接。由此,实现通过扁平焰支管联焰方式进行点火。

[0031] 根据本发明的具体实施例,部件之间的连接方式不受特别限制,在本发明的一些实施例中,烧嘴砖外部金属法兰板与对应的燃烧室采用螺栓紧固连接;所述空气本体2的连接法兰与烧嘴砖5的法兰用螺栓固定连接;四通阀13的另外两个连接口分别与排烟总管和空气总管的金属法兰通过螺栓紧固;所述第一、第二燃烧室16分别与所述第一、第二空气单蓄热式燃烧器通过螺栓紧固安装,由此实现稳定而牢固的连接。

[0032] 根据本发明的具体实施例,空气旋流叶片的外形及设置位置不受特别限制,在本发明的一些实施例中,所述空气旋流叶片的外径为60mm,每个空气联焰支口10布置在两个相邻的空气旋流叶片8的中间位置,每个空气联焰支口10长径比为20-25。

[0033] 根据本发明的具体实施例,煤气联焰管的尺寸及设置位置不受特别限制,在本发明的一些实施例中,所述煤气联焰管6设置3个所述主煤气喷口11和14个所述煤气联焰支口9,所述主煤气喷口11喷口口径尺寸为10-15mm,所述煤气联焰支口9每7个为一组对应于所述空气联焰支口10,每个支口的小孔间距25-30mm,孔径尺寸为3-5mm。

[0034] 根据本发明的具体实施例,图5为本发明点火烧嘴结构图,如图5所示,每个燃烧室都设有一个所述点火烧嘴,所述点火烧嘴14与所述点火烧嘴套管15通过螺栓紧固安装,所

述点火烧嘴14上分别布置有电极冷却风接口、点火煤气接口和点火空气接口,点火烧嘴负荷为0.5-1kw,喷口尺寸为40-45mm,燃烧火焰长度为150-200mm。所述点火烧嘴套管15中心线在所述至少三个辐射管接口法兰轴线形成的平面内,并垂直于辐射管接口法兰轴线,所述点火烧嘴套管15中心线与所述煤气联焰管6中心线间距在130-150mm。

[0035] 根据本发明的具体实施例,辐射管的设置方式不受特别限制,在本发明的一些实施例中,所述辐射管水平方式放置于炉体内部,或者竖直分列排布于炉体内部,亦或呈“品”字型布置。

[0036] 根据本发明的具体实施例,为了控制空气,所述金属法兰与所述四通阀之间设有阀门,用于控制燃烧器内空气的通断。同时,所述煤气联焰管具有快切阀,以便于联焰的切换。

[0037] 根据本发明的具体实施例,蓄热体的材质和规格不受特别限制,在本发明的一些实施例中,所述蓄热体4的尺寸为150x100x100mm,内部通道采用蜂窝状小孔,小孔尺寸为2-4mm,所述每块蓄热体4蜂窝小孔在烧嘴内部相互连通。由此,实现热量的存储和利用。

[0038] 实施例一

首先,每个烧嘴将烧嘴砖5伸入燃烧室16开孔处,并用耐火纤维毡将缝隙处塞实压紧,将烧嘴砖5外部金属法兰板与燃烧室16的连接螺栓进行紧固连接,然后将空气本体2的连接法兰与烧嘴砖的法兰用螺栓连接好,并安装牢固,将盖板1与空气本体通过螺栓紧固,保温层3安装到空气本体的内部,形成蓄热体放置的3个独立腔体,蓄热体4安放与其内部。燃烧室16通过各自的辐射管连接法兰18与辐射管13通过螺栓相连接,辐射管可以分片水平方式放置于炉体内部,也可以竖直分列排布于炉体内部,可以根据不同工艺条件进行组合,燃烧器中的空气本体的金属法兰分别与四通阀17的两个连接口通过管道上的金属法兰进行连接,四通阀的另外两个连接口分别与排烟总管和空气总管的金属法兰通过螺栓紧固。

[0039] 工作时,先将点烧嘴A14点燃,在其稳定燃烧后,开启燃烧器A、B空气本体的金属法兰前阀门,此时四通阀工作,使得燃烧器A的燃气管路被连通,同时开启煤气联焰管6的快切阀,使得燃烧器A的煤气管路被连通,燃烧器A燃烧,火焰在燃烧室A内联焰燃烧,火焰通过燃烧室A进入到辐射管内进行燃烧,高温烟气通过辐射管到达燃烧室B内。而燃烧器B在四通阀的动作,将排烟管路连通,进行排烟,根据燃烧装置的热负荷,一定流量的冷空气进入空气蓄热体4,经过蓄热体预热到900-1000℃,此时整个燃烧系统正常运行;燃烧器A、B在一个单位工作时间内四通阀执行相反操作,使整个燃烧系统周期性换向燃烧。此实施例烧嘴联焰功能稳定,能够保证点火燃烧,火焰长度在1000-1200mm,燃气为液化石油气热值12000kcal/m³,燃烧后辐射管表面温度分别为800℃,790℃,785℃,。每只辐射管轴向方向温度差约为±5℃。

[0040] 发明人发现,根据本发明实施例的装置,空气单蓄热式燃烧器通过燃烧室与辐射管形结合,开发出多管束辐射管燃烧装置,该装置将燃烧器燃烧出的火焰在辐射管中燃烧,同时高温烟气均匀通过辐射管联通的另一个蓄热式燃烧器排出,火焰辐射及高温烟气通过辐射管向炉体内部传热,同时提高了辐射管的辐射功率,每两个燃烧器和燃烧室为一组,辐射管的数量可以根据工艺参数设置多个辐射管,减少了点火烧嘴系统及装置的投入,此外,通过扁平焰支管联焰方式进行点火,减少了装置的安装使用面积,调试更加方便。

[0041] 在本发明的描述中,需要理解的是,术语“第一”、“第二”仅用于描述目的,而不能

理解为指示或暗示相对重要性或者隐含指明所指示的技术特征的数量。由此,限定有“第一”、“第二”的特征可以明示或者隐含地包括一个或者更多个该特征。

[0042] 在本发明中,除非另有明确的规定和限定,术语“安装”、“相连”、“连接”、“固定”等术语应做广义理解,例如,可以是固定连接,也可以是可拆卸连接,或成一体;可以是机械连接,也可以是电连接;可以是直接相连,也可以通过中间媒介间接相连,可以是两个元件内部的连通或两个元件的相互作用关系。对于本领域的普通技术人员而言,可以根据具体情况理解上述术语在本发明中的具体含义。

[0043] 在本发明中,除非另有明确的规定和限定,第一特征在第二特征“上”或“下”可以是第一和第二特征直接接触,或第一和第二特征通过中间媒介间接接触。而且,第一特征在第二特征“之上”、“上方”和“上面”可是第一特征在第二特征正上方或斜上方,或仅仅表示第一特征水平高度高于第二特征。第一特征在第二特征“之下”、“下方”和“下面”可以是第一特征在第二特征正下方或斜下方,或仅仅表示第一特征水平高度小于第二特征。

[0044] 在本说明书的描述中,参考术语“一个实施例”、“一些实施例”、“示例”、“具体示例”、或“一些示例”等的描述意指结合该实施例或示例描述的具体特征、结构、材料或者特点包含于本发明的至少一个实施例或示例中。在本说明书中,对上述术语的示意性表述不必针对的是相同的实施例或示例。而且,描述的具体特征、结构、材料或者特点可以在任一个或多个实施例或示例中以合适的方式结合。此外,在不相互矛盾的情况下,本领域的技术人员可以将本说明书中描述的不同实施例或示例以及不同实施例或示例的特征进行结合和组合。

[0045] 尽管上面已经示出和描述了本发明的实施例,可以理解的是,上述实施例是示例性的,不能理解为对本发明的限制,本领域的普通技术人员在本发明的范围内可以对上述实施例进行变化、修改、替换和变型,同时,对于本领域的一般技术人员,依据本申请的思想,在具体实施方式及应用范围上均会有改变之处。

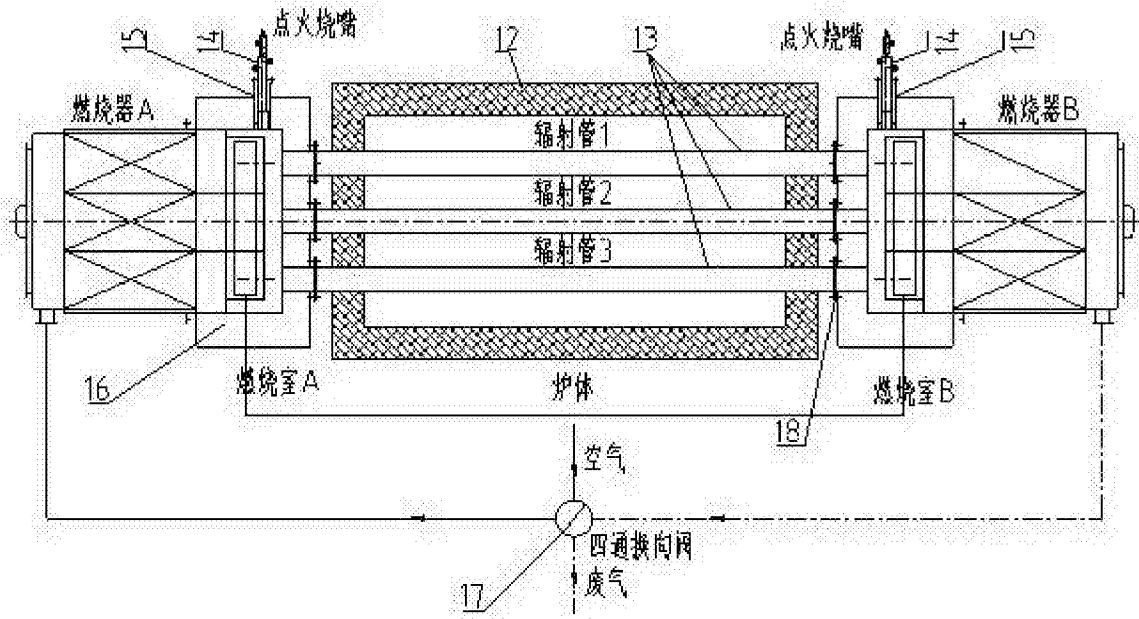


图1

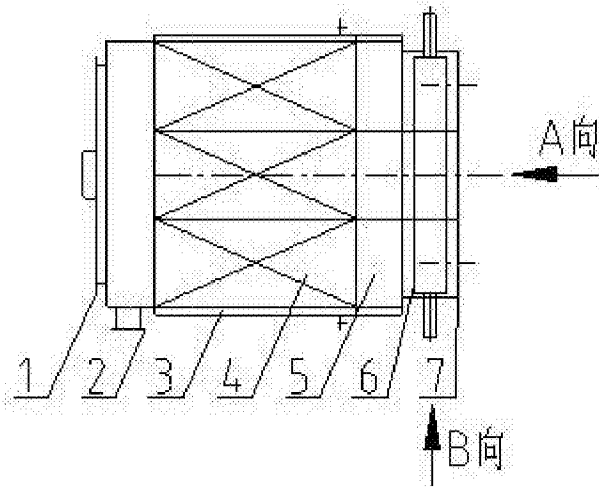


图2

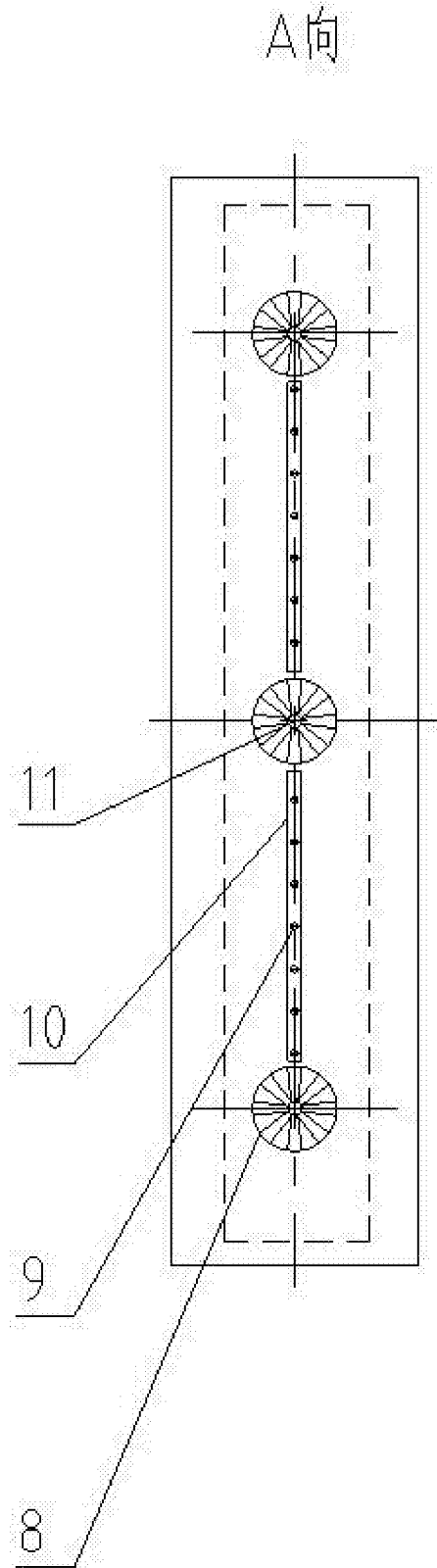


图3

B向

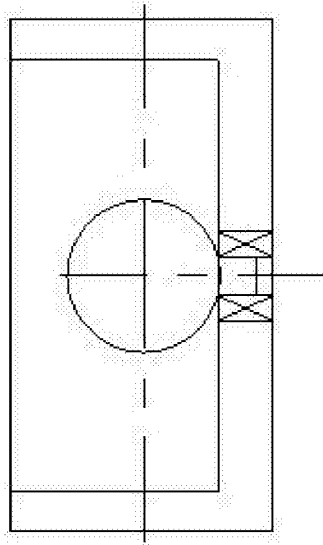


图4

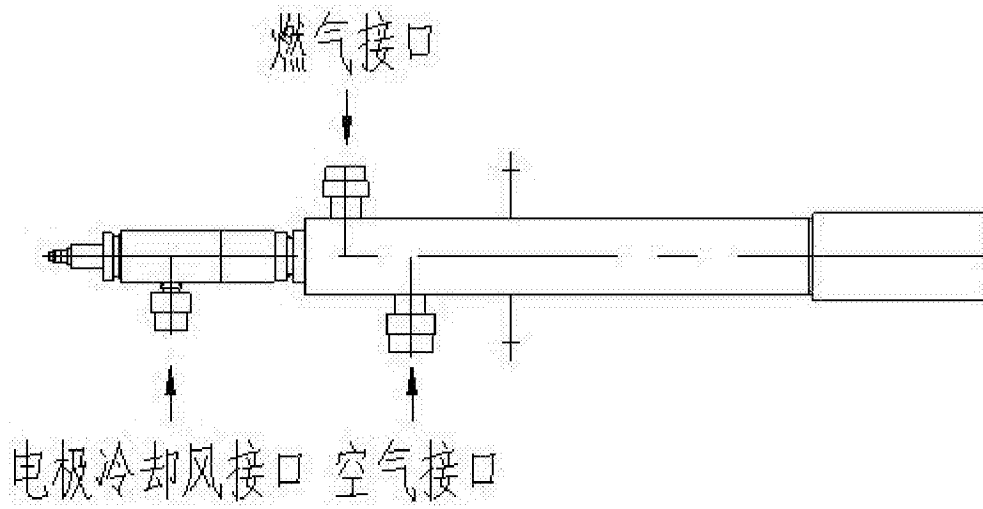


图5