



(12)实用新型专利

(10)授权公告号 CN 209553883 U

(45)授权公告日 2019.10.29

(21)申请号 201920067176.7

(22)申请日 2019.01.16

(73)专利权人 上海英宇塑料制品有限公司
地址 201712 上海市青浦区青浦工业园区
久业路66号

(72)发明人 陈剑海 侯彦召

(51)Int.Cl.
B65D 47/34(2006.01)

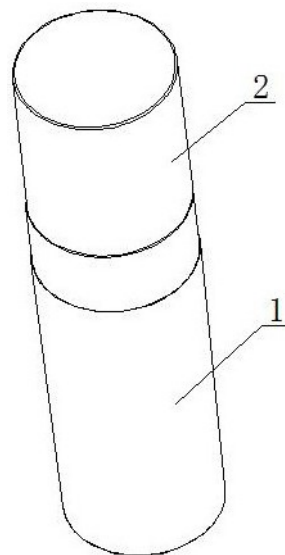
权利要求书1页 说明书3页 附图5页

(54)实用新型名称

一种用于水乳类化妆品的两种液体混合泵

(57)摘要

本实用新型公开了一种用于水乳类化妆品的两种液体混合泵,包括瓶体、瓶盖、泵头、泵罩、内瓶、内塞、迫紧片和气密,所述瓶体为空腔结构,所述瓶体内的顶端设有所述内瓶,所述瓶体的顶端设有所述泵头,所述泵头通过所述泵罩与所述瓶体相连接,所述泵头的底端设有导管,所述导管的底端穿插所述内瓶并延伸至所述瓶体内的底端,所述导管与所述内瓶的穿插处设有所述迫紧片,所述导管上且位于所述内瓶内的底端设有所述内塞,所述瓶体的顶端设有所述瓶盖。有益效果:完成两种料混合,便于用户携带,通过设置的泵头便于用户对化妆品的使用,干净卫生,有效避免了细菌的滋生,通过设置瓶盖能够有效的保护泵头,避免泵头受到外力的破坏。



1. 一种用于水乳类化妆品的两种液体混合泵,其特征在于,包括瓶体(1)、瓶盖(2)、泵头(3)、泵罩(4)、内瓶(5)、内塞(6)、迫紧片(7)和气密(8),所述瓶体(1)为空腔结构,所述瓶体(1)内的顶端设有内瓶(5),所述瓶体(1)的顶端设有泵头(3),所述泵头(3)通过所述泵罩(4)与所述瓶体(1)相连接,所述泵头(3)的底端设有导管(9),所述导管(9)的底端穿插所述内瓶(5)并延伸至所述瓶体(1)内的底端,所述导管(9)与所述内瓶(5)的穿插处设有所述迫紧片(7),所述导管(9)上且位于所述内瓶(5)内的底端设有内塞(6),所述瓶体(1)的顶端设有瓶盖(2)。

2. 根据权利要求1所述的一种用于水乳类化妆品的两种液体混合泵,其特征在于,所述瓶体(1)通过防滑接口与所述瓶盖(2)相连接。

3. 根据权利要求1所述的一种用于水乳类化妆品的两种液体混合泵,其特征在于,所述泵头(3)通过导液管(10)与所述导管(9)相连接。

4. 根据权利要求1所述的一种用于水乳类化妆品的两种液体混合泵,其特征在于,所述内瓶(5)为底端开口的中空结构。

5. 根据权利要求1所述的一种用于水乳类化妆品的两种液体混合泵,其特征在于,所述泵头(3)的一侧设有喷嘴,所述喷嘴为沿液体的喷出方向先呈一细缝结构,后呈一开口状结构。

6. 根据权利要求1所述的一种用于水乳类化妆品的两种液体混合泵,其特征在于,所述瓶体(1)内的底端上表面向下凹陷。

一种用于水乳类化妆品的两种液体混合泵

技术领域

[0001] 本实用新型涉及包装容器技术领域,具体来说,涉及一种用于水乳类化妆品的两种液体混合泵。

背景技术

[0002] 化妆品是指改变人体气味,保持良好状态为目的的精细化工产品。以涂抹、喷洒,散布于人体表面的任何部位,如皮肤、毛发、指趾甲、唇齿等,以达到清洁、保养、美容、修饰和改变外观。

[0003] 一些爱美女士出门时都会带上化妆品,由于化妆品的种类繁多,生产时需要很多不同种类的容器,并且携带起来也并不方便,瓶瓶罐罐要携带很多种,

[0004] 针对相关技术中的问题,目前尚未提出有效的解决方案。

实用新型内容

[0005] 针对相关技术中的问题,本实用新型提出一种用于水乳类化妆品的两种液体混合泵,以克服现有相关技术所存在的上述技术问题。

[0006] 为此,本实用新型采用的具体技术方案如下:

[0007] 一种用于水乳类化妆品的两种液体混合泵,包括瓶体、瓶盖、泵头、泵罩、内瓶、内塞、迫紧片和气密,所述瓶体为空腔结构,所述瓶体内的顶端设有所述内瓶,所述瓶体的顶端设有所述泵头,所述泵头通过所述泵罩与所述瓶体相连接,所述泵头的底端设有导管,所述导管的底端穿插所述内瓶并延伸至所述瓶体内的底端,所述导管与所述内瓶的穿插处设有所述迫紧片,所述导管上且位于所述内瓶内的底端设有所述内塞,所述瓶体的顶端设有所述瓶盖。

[0008] 进一步的,所述瓶体通过防滑接口与所述瓶盖相连接。

[0009] 进一步的,所述泵头通过导液管与所述导管相连接。

[0010] 进一步的,所述内瓶为底端开口的中空结构。

[0011] 进一步的,所述泵头的一侧设有喷嘴,所述喷嘴为沿液体的喷出方向先呈一细缝结构,后呈一开口状结构。

[0012] 进一步的,所述瓶体内的底端上表面向下凹陷。

[0013] 本实用新型的有益效果为:通过泵头将内瓶的底端内塞顶开,使内瓶内的乳液与瓶体内的乳液相流入在一起,完成两种料混合,便于用户携带,通过设置的泵头便于用户对化妆品的使用,干净卫生,有效避免了细菌的滋生,通过设置瓶盖能够有效的保护泵头,避免泵头受到外力的破坏,延长化妆品的使用有效期。

附图说明

[0014] 为了更清楚地说明本实用新型实施例或现有技术中的技术方案,下面将对实施例中所需要使用的附图作简单地介绍,显而易见地,下面描述中的附图仅仅是本实用新型的

一些实施例,对于本领域普通技术人员来讲,在不付出创造性劳动的前提下,还可以根据这些附图获得其他的附图。

[0015] 图1是根据本实用新型实施例的一种用于水乳类化妆品的两种液体混合泵的结构示意图;

[0016] 图2是根据本实用新型实施例的一种用于水乳类化妆品的两种液体混合泵的泵头的结构示意图;

[0017] 图3是根据本实用新型实施例的一种用于水乳类化妆品的两种液体混合泵的泵罩的结构示意图;

[0018] 图4是根据本实用新型实施例的一种用于水乳类化妆品的两种液体混合泵的泵罩的结构示意图;

[0019] 图5是根据本实用新型实施例的一种用于水乳类化妆品的两种液体混合泵的内瓶的结构示意图;

[0020] 图6是根据本实用新型实施例的一种用于水乳类化妆品的两种液体混合泵的内塞的结构示意图;

[0021] 图7是根据本实用新型实施例的一种用于水乳类化妆品的两种液体混合泵迫紧片的结构示意图;

[0022] 图8是根据本实用新型实施例的一种用于水乳类化妆品的两种液体混合泵的为按压前的瓶体截面剖视图;

[0023] 图9是根据本实用新型实施例的一种用于水乳类化妆品的两种液体混合泵为按压后的瓶体截面剖视图;

[0024] 图10是根据本实用新型实施例的一种用于水乳类化妆品的两种液体混合泵的气密的结构示意图。

[0025] 图中:

[0026] 1、瓶体;2、瓶盖;3、泵头;4、泵罩;5、内瓶;6、内塞;7、迫紧片;8、气密;9、导管;10、导液管。

具体实施方式

[0027] 为进一步说明各实施例,本实用新型提供有附图,这些附图为本实用新型揭露内容的一部分,其主要用以说明实施例,并可配合说明书的相关描述来解释实施例的运作原理,配合参考这些内容,本领域普通技术人员应能理解其他可能的实施方式以及本实用新型的优点,图中的组件并未按比例绘制,而类似的组件符号通常用来表示类似的组件。

[0028] 根据本实用新型的实施例,提供了一种用于水乳类化妆品的两种液体混合泵。

[0029] 实施例一;

[0030] 如图1-10所示,根据本实用新型实施例的用于水乳类化妆品的两种液体混合泵,包括瓶体1、瓶盖2、泵头3、泵罩4、内瓶5、内塞6、迫紧片7和气密8,所述瓶体1为空腔结构,所述瓶体1内的顶端设有所述内瓶5,所述瓶体1的顶端设有所述泵头3,所述泵头3通过所述泵罩4与所述瓶体1相连接,所述泵头3的底端设有导管9,所述导管9的底端穿插所述内瓶5并延伸至所述瓶体1内的底端,所述导管9与所述内瓶5的穿插处设有所述迫紧片7,所述导管9上且位于所述内瓶5内的底端设有所述内塞6,所述瓶体1的顶端设有所述瓶盖2。

[0031] 借助于上述方案,通过泵头3将内瓶5的底端内塞顶开,使内瓶5内的乳液与瓶体1内的乳液相流入在一起,完成两种料混合,便于用户携带,通过设置的泵头3便于用户对化妆品的使用,干净卫生,有效避免了细菌的滋生,通过设置瓶盖2能够有效的保护泵头3,避免泵头3受到外力的破坏。

[0032] 实施例二;

[0033] 如图1-10所示,所述瓶体1通过防滑接口与所述瓶盖2相连接,所述泵头3通过导液管10与所述导管9相连接,所述内瓶5为底端开口的中空结构,所述泵头3的一侧设有喷嘴,所述喷嘴为沿液体的喷出方向先呈一细缝结构,后呈一开口状结构,所述瓶体1内的底端上表面向下凹陷。

[0034] 工作原理;第一次使用时,要稍微用力按压泵头3下压,听到咔嚓一声即可,下压的目的是通过泵头3将内瓶5的底端内塞顶开,然后用力摇晃瓶身,直至将两种料体完全混合均匀为止,使两种料已完全混合。

[0035] 综上所述,借助于本实用新型的上述技术方案,通过泵头3将内瓶5的底端内塞顶开,使内瓶5内的乳液与瓶体1内的乳液相流入在一起,完成两种料混合,便于用户携带,通过设置的泵头3便于用户对化妆品的使用,干净卫生,有效避免了细菌的滋生,通过设置瓶盖2能够有效的保护泵头3,避免泵头3受到外力的破坏。

[0036] 在本实用新型中,除非另有明确的规定和限定,术语“安装”、“设置”、“连接”、“固定”、“旋接”等术语应做广义理解,例如,可以是固定连接,也可以是可拆卸连接,或成一体;可以是机械连接,也可以是电连接;可以是直接相连,也可以通过中间媒介间接相连,可以是两个元件内部的连通或两个元件的相互作用关系,除非另有明确的限定,对于本领域的普通技术人员而言,可以根据具体情况理解上述术语在本发明中的具体含义。

[0037] 以上所述仅为本实用新型的较佳实施例而已,并不用以限制本实用新型,凡在本实用新型的精神和原则之内,所作的任何修改、等同替换、改进等,均应包含在本实用新型的保护范围之内。

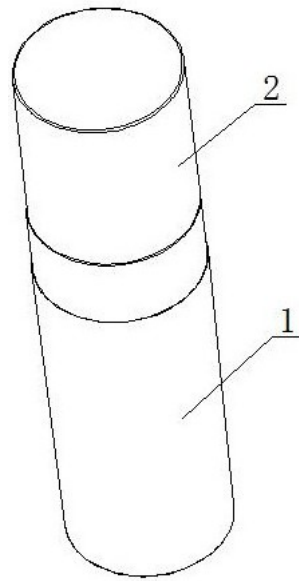


图1

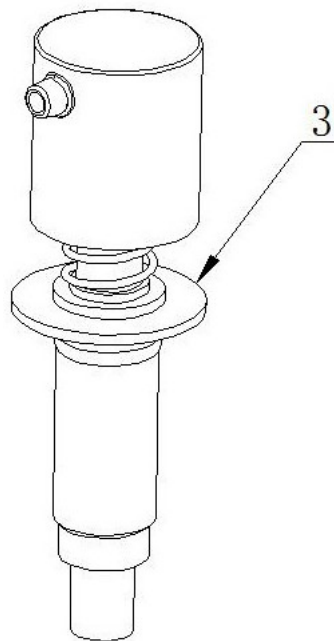


图2

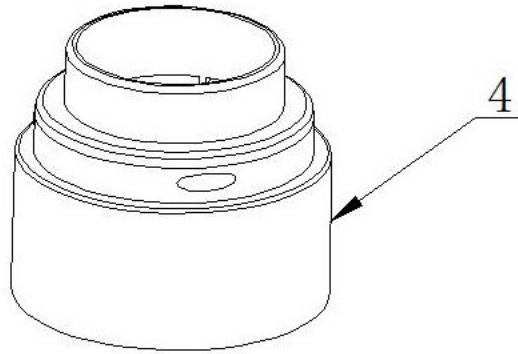


图3

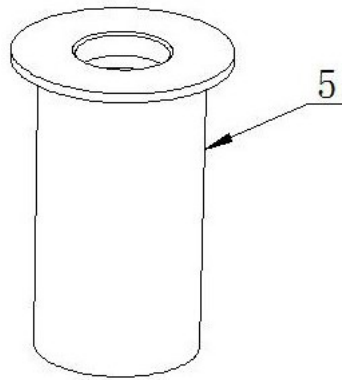


图4

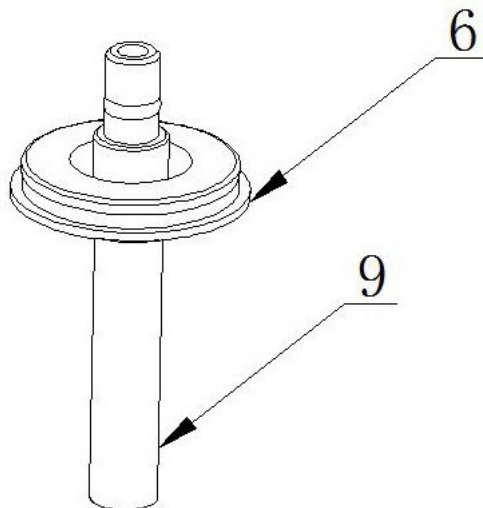


图5

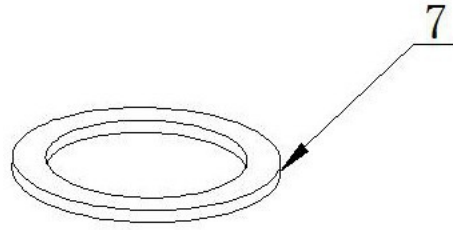


图6

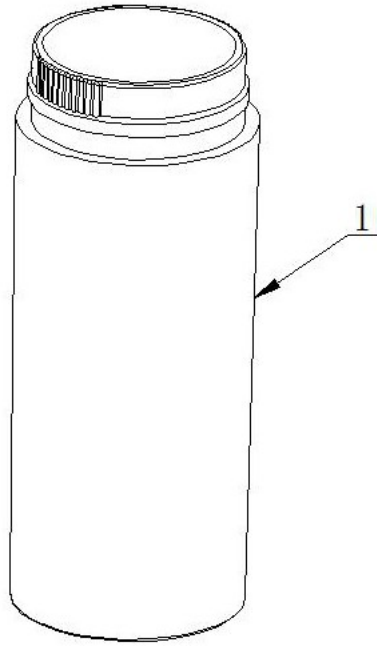


图7

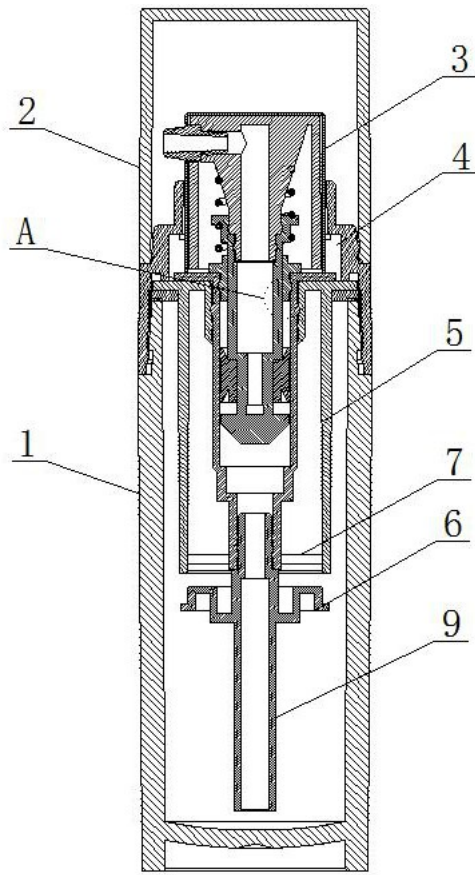


图8

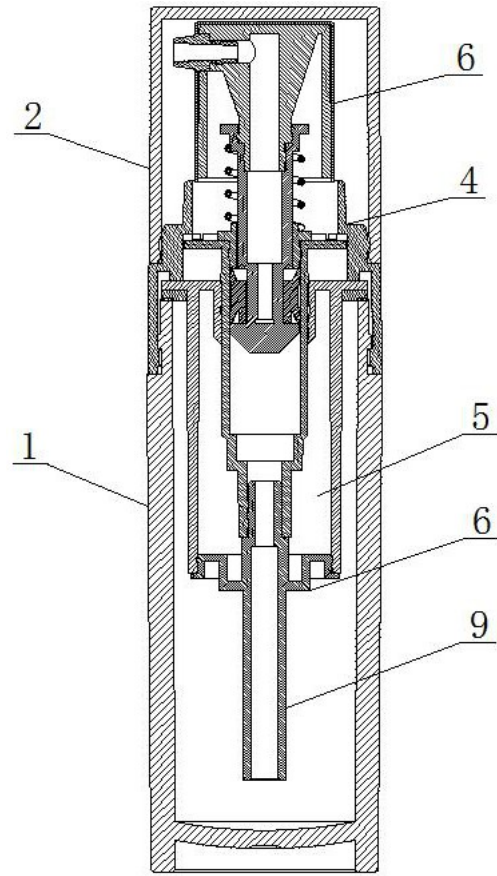


图9

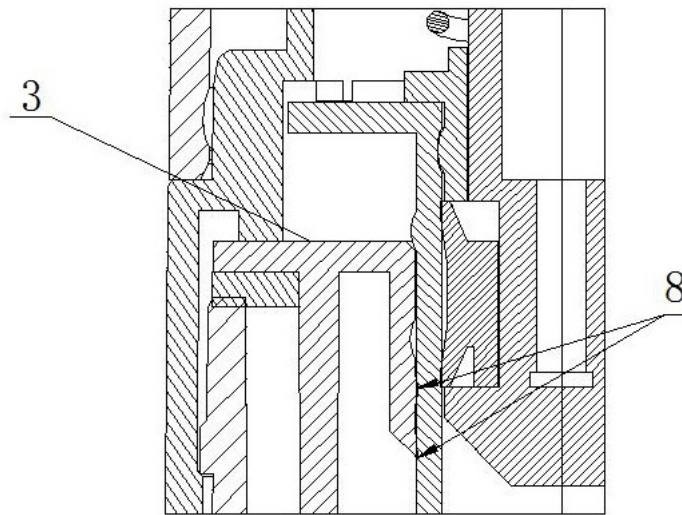


图10