



## (12) 实用新型专利

(10) 授权公告号 CN 201467898 U

(45) 授权公告日 2010.05.19

(21) 申请号 200920231421.X

(22) 申请日 2009.08.14

(73) 专利权人 江苏九寿堂生物制品有限公司  
地址 225722 江苏省兴化市张郭镇工业园区

(72) 发明人 徐开泉 沈梅和 卞祥林

(74) 专利代理机构 泰州地益专利事务所 32108  
代理人 王楚云

(51) Int. Cl.  
A22C 29/02 (2006.01)

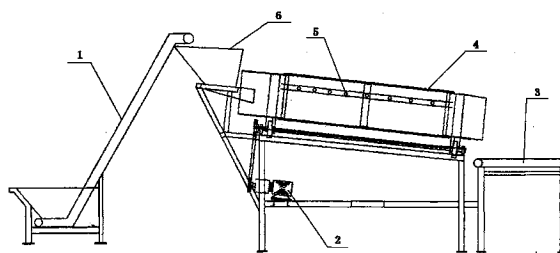
权利要求书 1 页 说明书 1 页 附图 1 页

### (54) 实用新型名称

龙虾清洗机

### (57) 摘要

本实用新型公开了一种龙虾清洗机,包括原料输送带、电机、成品输送带、滚筒,所述的滚筒与电机相连接,所述的滚筒的筒面为丝网结构,所述的滚筒内设置有喷淋头,所述的滚筒内的喷淋头与滚筒外的高压水路相通。该龙虾清洗机能简便、快捷对龙虾进行清洗。



1. 龙虾清洗机,包括原料输送带(1)、电机(2)、成品输送带(3)、滚筒(4),所述的滚筒(4)与电机(2)相连接,其特征在于:所述的滚筒的筒面为丝网结构,所述的滚筒内设置有喷淋头(5),所述的滚筒内的喷淋头(5)与滚筒外的高压水路相通。

2. 根据权利要求1所述的龙虾清洗机,其特征在于:所述的滚筒前端设置有喇叭型漏斗(6)。

3. 根据权利要求1或2所述的龙虾清洗机,其特征在于:所述的滚筒后端设置成品输送带(3)。

## 龙虾清洗机

### 技术领域

[0001] 本实用新型涉及水产品加工机械,尤其涉及一种龙虾清洗机。

### 背景技术

[0002] 在龙虾加工生产领域,通常会对龙虾进行清洗,需要工人花费大量的人力,增大了整个工作的流程,也浪费大量的时间。

### 发明内容

[0003] 本实用新型的目的是提供了一种能简便、快捷对龙虾进行清洗的龙虾清洗机。

[0004] 本实用新型解决其技术问题所采用的技术方案是:龙虾清洗机,包括原料输送带、电机、成品输送带、滚筒,所述的滚筒与电机相连接,所述的滚筒的筒面为丝网结构,所述的滚筒内设置有喷淋头,所述的滚筒内的喷淋头与滚筒外的高压水路相通。

[0005] 所述的滚筒前端设置有喇叭型漏斗。

[0006] 所述的滚筒后端设置成品输送带。

[0007] 工作原理:当工人把龙虾通过原料输送带输送到喇叭型漏斗,进入滚筒内,电机驱动滚筒滚动,由于所述的滚筒的筒面为丝网结构,所述的滚筒内设置有喷淋头,所述的滚筒内的喷淋头与滚筒外的高压水路相通,经高压水喷淋清洗后进入滚筒后端设置的成品输送带。

[0008] 本实用新型产生的有益效果是:可以很简便、快捷地实现对龙虾进行高压水喷淋清洗,减少工作的流程,降低了生产成本。

### 附图说明

[0009] 图1是本实用新型龙虾清洗机的结构示意图。

[0010] 图中:1. 原料输送带;2. 电机;3. 成品输送带;4. 滚筒;5. 喷淋头;6. 喇叭型漏斗。

### 具体实施方式

[0011] 如图1,一种龙虾清洗机,包括原料输送带1、电机2、成品输送带3、滚筒4,所述的滚筒4与电机2相连接,所述的滚筒的筒面为丝网结构,所述的滚筒前端设置有喇叭型漏斗6,所述的滚筒后端设置成品输送带3,所述的滚筒内设置有喷淋头5,所述的滚筒内的喷淋头5与滚筒外的高压水路相通。

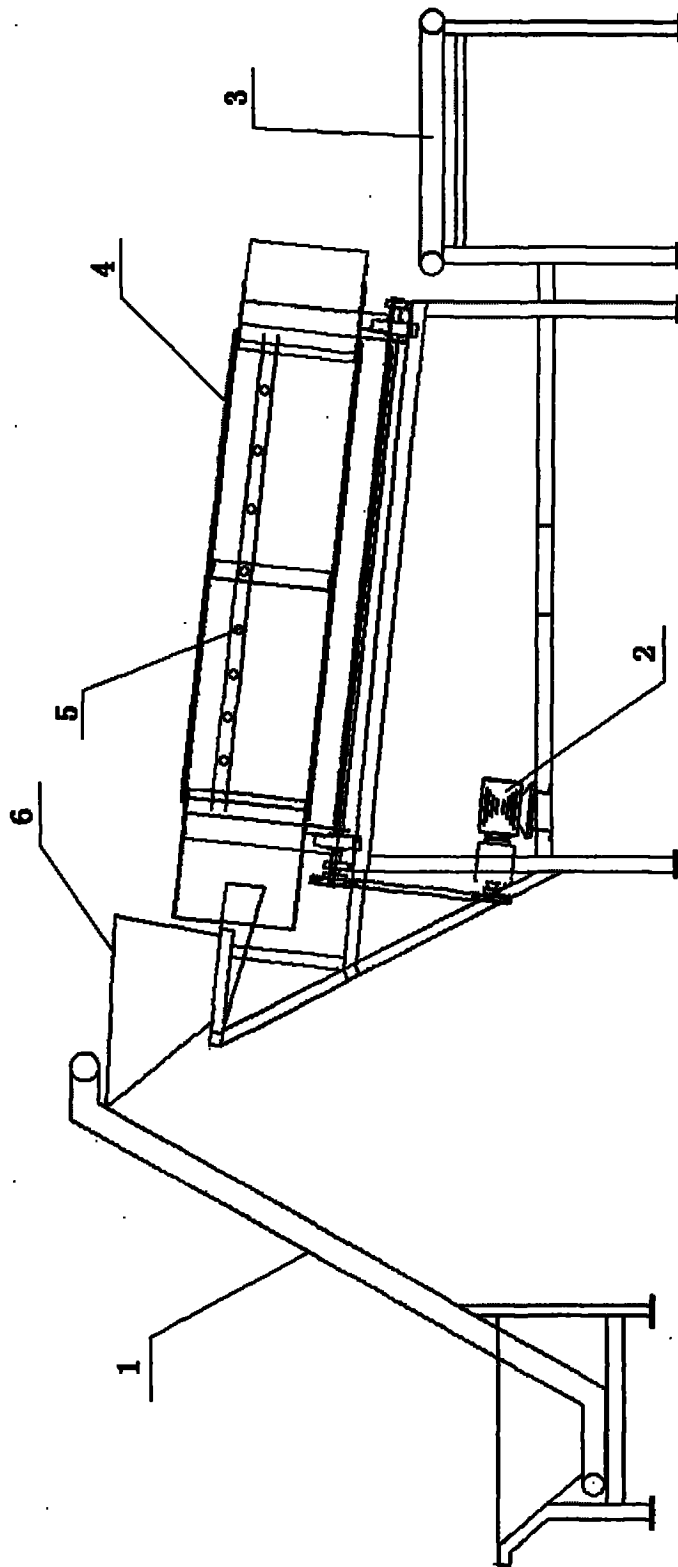


图 1