



MINISTERO DELLO SVILUPPO ECONOMICO
DIREZIONE GENERALE PER LA TUTELA DELLA PROPRIETA' INDUSTRIALE
UFFICIO ITALIANO BREVETTI E MARCHI

UIBM

DOMANDA NUMERO	101993900319481
Data Deposito	10/09/1993
Data Pubblicazione	10/03/1995

Sezione	Classe	Sottoclasse	Gruppo	Sottogruppo
A	61	N		

Titolo

ATTREZZO A RULLO EMETTITORE DI CORRENTE ELETTRICA A BASSA FREQUENZA PER TRATTAMENTI EPIDERMICI.

B093A 000367

Descrizione del Brevetto per Invenzione Industriale dal titolo: "ATTREZZO A RULLO EMETTITORE DI CORRENTE ELETTRICA A BASSA FREQUENZA PER TRATTAMENTI EPIDERMICI".

Titolare: Ditta COSMESI SARDA SRL, di nazionalità italiana, con sede a S. Teodoro (Nuoro) in via Traversa 4.

Inventore designato: Signor MARETTI Cristian, di nazionalità italiana, residente a Solarolo (Ravenna) in via Kennedy 18.

Depositata il **10 SET. 1993**

DESCRIZIONE

L'invenzione si riferisce ad un attrezzo elettrico manuale per trattamenti biostimolanti delle funzioni di superficie e di profondità del corpo umano, particolarmente per le cure estetiche, che irrorata corrente di penetrazione nella parte interessata mediante coppia di elettrodi a rulli d'inerzia, a disposizione assiale, realizzanti un massaggio elettromeccanico su fasce parallele contigue. Impugnato l'attrezzo, connesso ad un generatore di corrente elettrica a bassa frequenza opportunamente regolata nell'intensità in relazione alle esigenze d'intervento, l'operatore porta l'attrezzo stesso sulla parte anatomica in condizione di contatto epidermico con entrambi gli elettrodi e, variamente muovendolo, determina per scorrimento dei detti elettrodi un messaggio elettromeccanico. I trattamenti biostimolanti, eseguibili sul corpo umano mediante corrente elettrica a bassa frequenza, sono attualmente eseguibili mediante due tipi di attrezzi: un attrezzo a puntale, per attuare lo stimolo su punto fisso (la placca epidermica), ed un attrezzo a corpo massaggiante

Dr. FRANCO T. SASSATELLI
CONSULENTE DI BREVETTI
s. V. Ruggi - 40137 BOLOGNA

operante per sfregamento di un'emergente sistema di elettrodi sull'epidermide. Quest'ultimo attrezzo, unico attualmente in grado di consentire un massaggio elettromeccanico, presenta due inconvenienti di base: attua un contatto epidermico discontinuo ed a pressione difforme, per via del sistema di elettrodi singolarmente emergenti da una massa che li supporta, e crea un effetto traumatizzante sui tessuti cutanei dovuto allo sfregamento operato dal detto sistema di elettrodi. Il primo di detti inconvenienti non consente una uniformità nell'effetto di irrorazione della corrente elettrica mentre il secondo, determinando una reattività di base nel paziente, lo predispone negativamente al trattamento in tal modo riducendo sensibilmente la capacità di assorbimento della stessa da parte del proprio corpo. Il trovato viene ad evitare entrambi i detti inconvenienti mediante l'adozione di un attrezzo di nuovo genere operante il massaggio elettromeccanico ad uniformità di effetto sia di pressione nel contatto che di irrorazione della corrente elettrica ed eseguendo detto contatto in assenza di sfregamento. Il mezzo è di particolare impiego per combattere la cellulite e tonificare in profondità la fascia muscolare ed il tessuto connettivo. Sostanzialmente il trovato prevede, integrati in un corpo plastico di telaio costituito da un iniziale tratto cilindrico 1 con a prosecuzione una parte in rastremazione 2 terminante in posizione mediana su una parte trasversale cilindrica 3, i filamenti positivo 4 e negativo 5 di conduttura elettrica che, partendo da una connessione d'innesto 6, vengono singolarmente a collegare uno

Dr. FRANCO T. SASSATELLI
CONSULENTE DI BREVETTI
S. V. Ruggi - 40137 BOLOGNA

della coppia di perni metallici di conduttura 7, a disposizione simmetrica assiale ed a parziale debordo dagli estremi della parte cilindrica 3, proseguenti assialmente con la coppia di perni 8 di minor diametro aventi in testa le cavità assiali 9 a madrevite. L'attrezzo è completabile applicando per inserimento sui perni 8 una coppia di elettrodi 10 con corpo cilindrico a bordi arrotondati ed internamente conformati assialmente da lato interno con una cavità cilindrica 11 sul cui fondo a corona 12 viene a battere il perno metallico 7 di telaio mentre a prosecuzione il perno 8 si dispone in condotto 13 emergendo limitatamente, con il suo terminale dotato di madrevite 9, sul fondo a corona 14 di una esterna cavità cilindrica 15. Per bloccare in posizione gli elettrodi 10 su telaio, si avvita nella madrevite 9 un perno filettato 16 la cui testa 17 viene a bloccare sul fondo a corona 14 della cavità 15 una interposta rondella stabilizzante 18. Per l'impiego, inseriti nella connessione d'innesto 6 i collegamenti di conduttura ad un emettitore di corrente elettrica a bassa frequenza di intensità regolabile ed impugnato l'attrezzo sulla parte 19, si dispongono entrambi gli elettrodi 10 sull'epidermide così determinando la emissione, in penetrazione nei tessuti, di corrente elettrica e variamente si procede in relazione alle specifiche esigenze di trattamento a fare scorrere gli stessi sulla parte anatomica oggetto del trattamento. Forma di attuazione non limitativa del trovato viene illustrata in via indicativa ai disegni delle Tav.le 1 e 2. Alla Tav. 1 la fig. 1 è vista di sezione longitudinale dell'attrezzo per consentire in particolare l'osservazione della disposizione separata

Dr. FRANCO T. SASSATELLI
CONSULENTE DI BREVETTI
5. V. Ruggi - 40137 BOLOGNA

dei filamenti di conduttura di tipo positivo 4, connessi all'elettrodo di lato sinistro, e di tipo negativo 5 portante all'elettrodo di lato destro per consentire il funzionamento del mezzo unicamente quanto i due elettrodi 10 vengono posti sull'epidermide. la fig. 2 è vista di lato dell'attrezzo. La fig. 3 è vista prospettica dell'attrezzo delle fig.re 1 e 2 per evidenziare il sistema ad inerzia di movimento degli elettrodi a rulli 10 che, per attrito sulla parte anatomica, vengono a scorrere sulla stessa per impulso di spinta operato dall'operatore sull'impugnatura 19. Alla Tav. 2 la fig. 4 è vista illustrativa di una fase di un trattamento estetico. E' osservabile in alto dal suo quadro di comando una centralina di emissione di corrente elettrica a bassa frequenza corredata di comandi di regolazione, visualizzatori ed indicatori vari e prevedente, da un punto di captazione, la coppia di elementi di conduttura elettrica alimentanti l'attrezzo. Detto attrezzo, nella fase illustrata, viene fatto scorrere ad effetto di profondità sull'epidermide con una mano mentre con l'altra l'operatrice comprime, in un certo modo, la parte anatomica in procinto di ricevere il massaggio elettromeccanico così da predisporla al trattamento.

RIVENDICAZIONE

1) Attrezzo a rullo emettitore di corrente elettrica a bassa frequenza per trattamenti epidermici, caratterizzato dal fatto che prevede, integrati in un corpo plastico di telaio costituito da un iniziale tratto cilindrico (1) con a prosecuzione una parte in rastremazione (2) terminante in posizione mediana su una parte trasversale cilindrica

dei filamenti di conduttura di tipo positivo 4, connessi all'elettrodo di lato sinistro, e di tipo negativo 5 portante all'elettrodo di lato destro per consentire il funzionamento del mezzo unicamente quanto i due elettrodi 10 vengono posti sull'epidermide. la fig. 2 è vista di lato dell'attrezzo. La fig. 3 è vista prospettica dell'attrezzo delle fig.re 1 e 2 per evidenziare il sistema ad inerzia di movimento degli elettrodi a rulli 10 che, per attrito sulla parte anatomica, vengono a scorrere sulla stessa per impulso di spinta operato dell'operatore sull'impugnatura 19. Alla Tav. 2 la fig. 4 è vista illustrativa di una fase di un trattamento estetico. E' osservabile in alto dal suo quadro di comando una centralina di emissione di corrente elettrica a bassa frequenza corredata di comandi di regolazione, visualizzatori ed indicatori vari e prevedente, da un punto di captazione, la coppia di elementi di conduttura elettrica alimentanti l'attrezzo. Detto attrezzo, nella fase illustrata, viene fatto scorrere ad effetto di profondità sull'epidermide con una mano mentre con l'altra l'operatrice comprime, in un certo modo, la parte anatomica in procinto di ricevere il massaggio elettromeccanico così da predisporla al trattamento.

RIVENDICAZIONE

1) Attrezzo a rullo emettitore di corrente elettrica a bassa frequenza per trattamenti epidermici, caratterizzato dal fatto che prevede, integrati in un corpo plastico di telaio costituito da un iniziale tratto cilindrico (1) con a prosecuzione una parte in rastremazione (2) terminante in posizione mediana su una parte trasversale cilindrica

(3), filamenti positivo (4) e negativo (5) di conduttura elettrica che, partendo da una connessione d'innesto (6), vengono singolarmente a collegare uno della coppia di perni metallici di conduttura (7), a disposizione simmetrica assiale ed a parziale debordo dagli estremi della parte cilindrica (3), proseguenti assialmente con la coppia di perni (8) di minor diametro avente in testa le cavità assiali (9) a madre vite. L'attrezzo è completabile applicando per inserimento sui perni (8) una coppia di elettrodi (10) con corpo cilindrico a bordi arrotondati ed internamente conformati assialmente da lato interno con una cavità cilindrica (11) sul cui fondo a corona (12) viene a battere il perno metallico (7) di telaio mentre a prosecuzione il perno (8) si dispone in condotto (13) emergendo limitatamente, con il suo terminale dotato di madre vite (9), sul fondo a corona (14) di una esterna cavità cilindrica (15). Per bloccare in posizione gli elettrodi (10) su telaio, si avvita nella madre vite (9) un perno filettato (16) la cui testa (17) viene a bloccare sul fondo a corona (14) della cavità (15) una interposta rondella stabilizzante (18). per l'impiego, inseriti nella connessione d'innesto (6) i collegamenti di conduttura ad un emettitore di corrente elettrica a bassa frequenza di intensità regolabile ed impugnato l'attrezzo sulla parte (19), si dispongono entrambi gli elettrodi (10) sull'epidermide così determinando la emissione, in penetrazione nei tessuti, di corrente elettrica e variamente si procede in relazione alle specifiche esigenze di trattamento a fare scorrere gli stessi sulla parte anatomica oggetto del trattamento.

Dr. FRANCO T. SASSATELLI
CONSULENTE DI BREVETTI
s. V. Ruggi - 40137 BOLOGNA

Per incarico.



UFFICIO PROVINCIALE INDUSTRIA
COMMERCIO E ARTIGIANATO
DI BOLOGNA
UFFICIO BREVETTI
IL FUNZIONARIO

Dr. FRANCO T. SASSATELLI
CONSULENTE DI BREVETTI
5, V. Ruggi - 40137 BOLOGNA

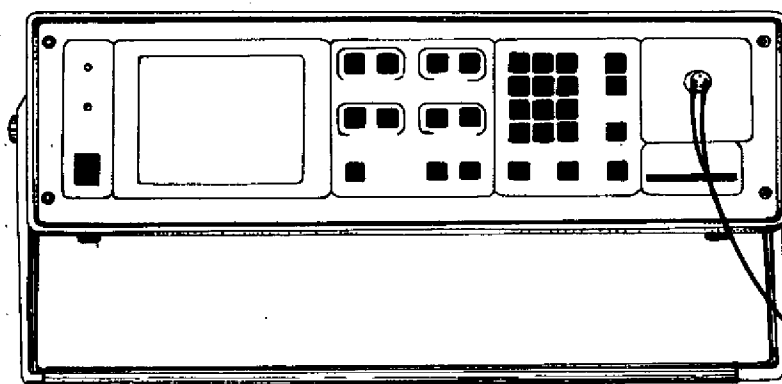
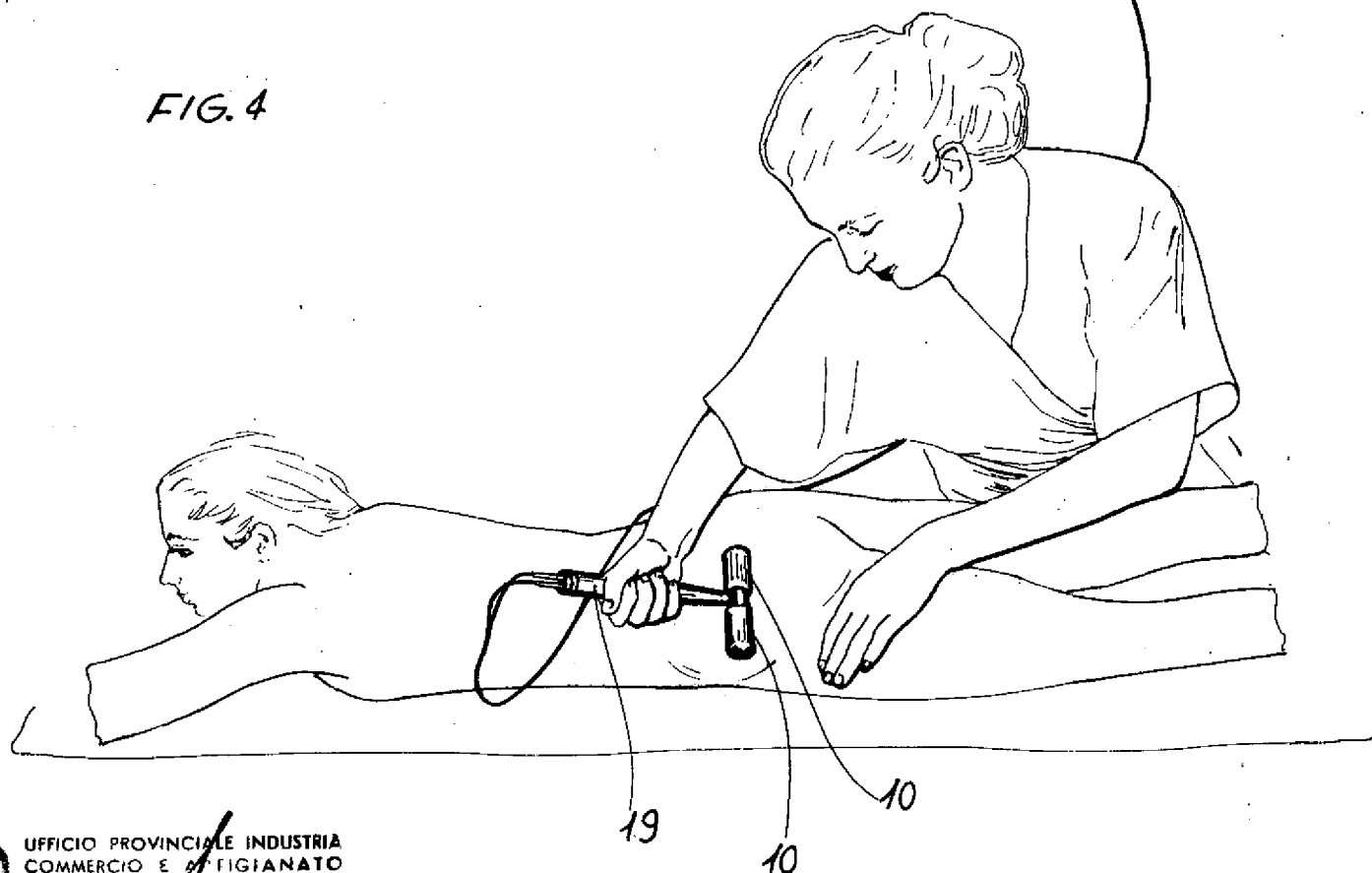


FIG.4



UFFICIO PROVINCIALE INDUSTRIA
COMMERCIO E ARTIGIANATO
DI BOLOGNA
UFFICIO BREVETTI
IL FUNZIONARIO

B093A 000367

Dr. FRANCO T. SASSATELLI
CONSULENTE DI BREVETTI
5, V. Ruggi - 40137 BOLOGNA

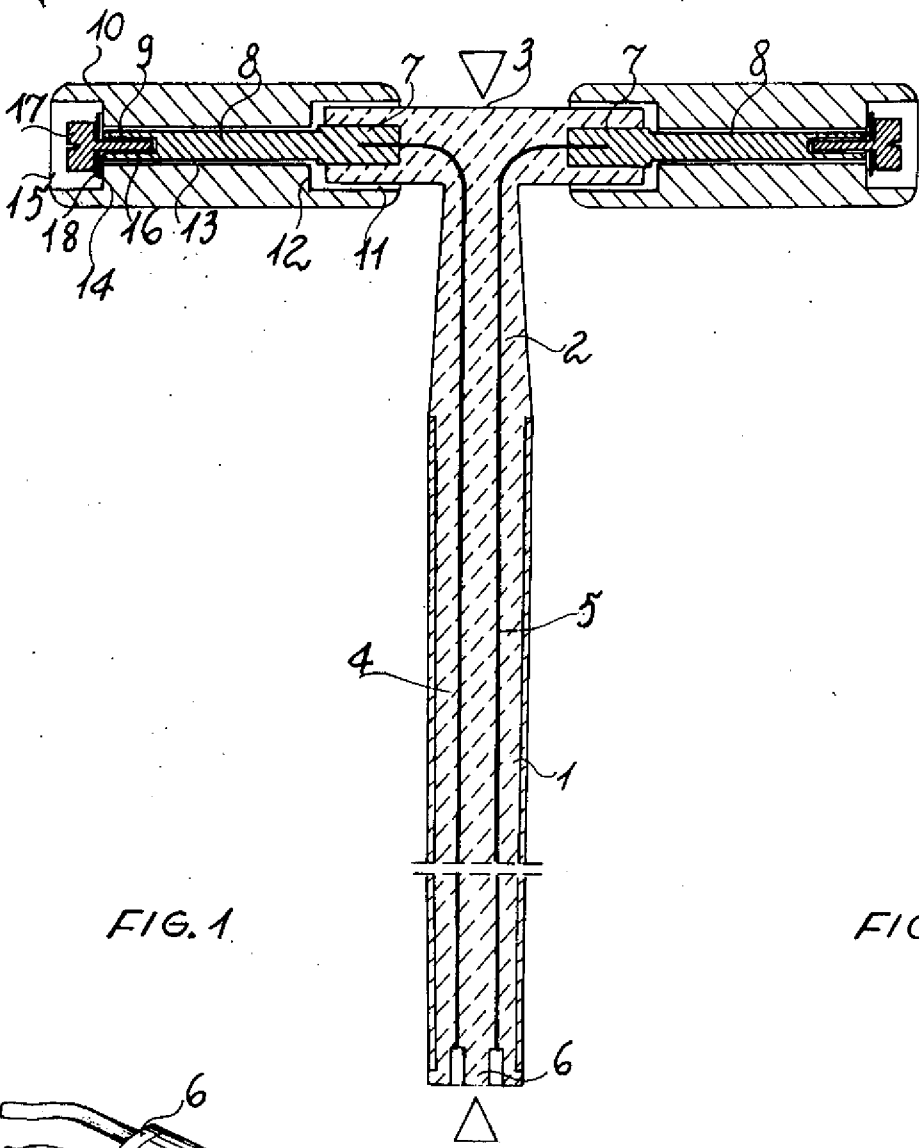


FIG. 1.

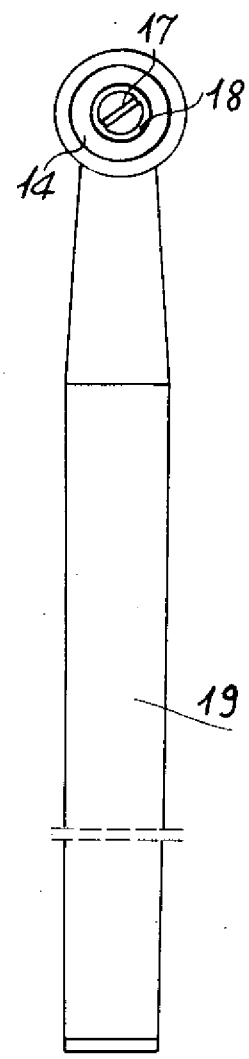


FIG. 2.

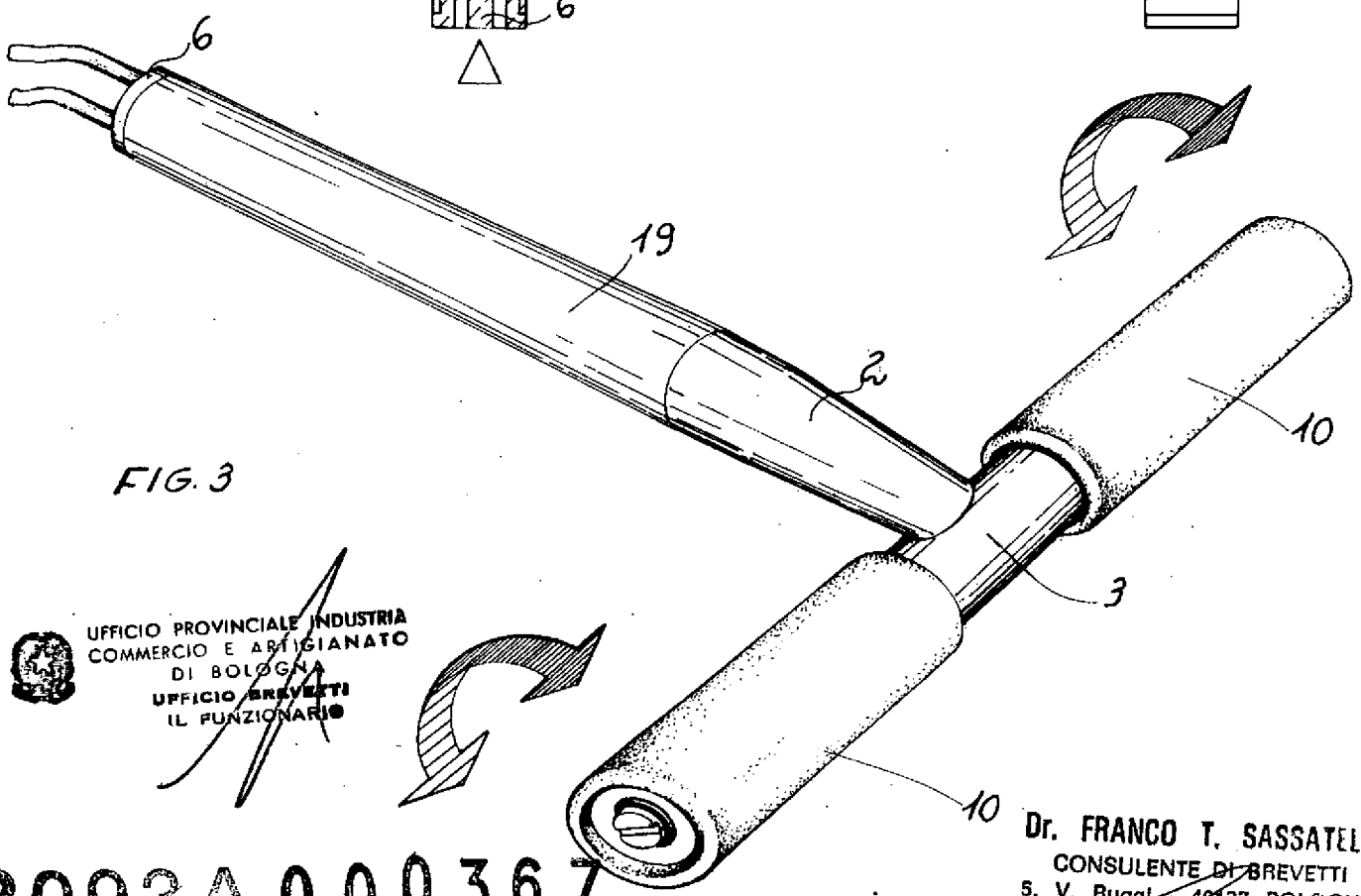


FIG. 3.



UFFICIO PROVINCIALE INDUSTRIA
 COMMERCIO E ARTIGIANATO
 DI BOLOGNA
 UFFICIO BREVETTI
 IL FUNZIONARIO



Dr. FRANCO T. SASSATELLI
 CONSULENTE DI BREVETTI
 S. V. Ruggi - 40137 BOLOGNA

B093A 000367