



(12)实用新型专利

(10)授权公告号 CN 205448016 U

(45)授权公告日 2016.08.10

(21)申请号 201620090851.4

(22)申请日 2016.01.29

(73)专利权人 辰欣佛都药业(汶上)有限公司

地址 272500 山东省济宁市汶上县经济开发
区中都大街南首西侧

(72)发明人 刘东升 辛龙潭 徐克银 康金花

(74)专利代理机构 北京中济纬天专利代理有限
公司 11429

代理人 宋震

(51)Int.Cl.

F24F 1/00(2011.01)

F24F 11/02(2006.01)

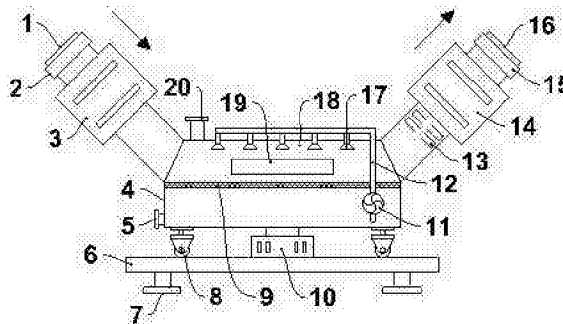
权利要求书1页 说明书3页 附图1页

(54)实用新型名称

一种旋转式空气异味粉尘清除装置

(57)摘要

本实用新型公开了一种旋转式空气异味粉尘清除装置,包括进风管、出风管、净化箱、水箱和底板座,所述水箱的顶部配合连接有净化箱,净化箱和水箱连接处配合设有滤板,水箱的侧面下部导通连接有水管,水管上设有抽水泵,水管的另一端与雾化喷头导通连接,净化箱的左右两端对称设有进风管和出风管,进风管和出风管上分别设有引风机和抽风机,水箱的下方设有底板座,底板座顶部的旋转电机的输出轴固定连接于水箱的底部,水箱的底部外圈还设有多个万向轮。本实用新型结构简单新颖,稳定可靠,易于清理维护,可对空气进行全方位的异味和粉尘清除,空气温湿度可控,有效对空气质量进行改善。



1. 一种旋转式空气异味粉尘清除装置,包括进风管、出风管、净化箱、水箱和底板座,其特征在于,所述水箱的顶部配合连接有净化箱,净化箱和水箱连通,且净化箱和水箱连接处配合设有滤板,所述水箱的侧面下部导通连接有水管,水管上设有抽水泵,水管的另一端与雾化喷头导通连接,所述雾化喷头设于水箱的内侧顶部,所述水箱的侧面下部还设有排水口,所述净化箱的顶部左侧设有补水管,所述净化箱的左右两端对称设有进风管和出风管,所述进风管和出风管上分别设有引风机和抽风机,所述进风管和出风管的端部分别设有一号温湿度检测装置和二号温湿度检测装置,所述出风管内部靠近净化箱的一端还设有加热盘管,所述水箱的下方设有底板座,底板座的底部外圈设有多个支脚,所述底板座的顶部设有旋转电机,旋转电机的输出轴固定连接于水箱的底部,所述水箱的底部外圈还设有多个万向轮。

2. 根据权利要求1所述的旋转式空气异味粉尘清除装置,其特征在于,所述雾化喷头均匀设有多个。

3. 根据权利要求1所述的旋转式空气异味粉尘清除装置,其特征在于,所述净化箱的侧面设有清理窗。

4. 根据权利要求1或3所述的旋转式空气异味粉尘清除装置,其特征在于,所述进风管和出风管均与净化箱导通连接,且进风管和出风管与垂直方向的夹角为 45° 。

5. 根据权利要求1所述的旋转式空气异味粉尘清除装置,其特征在于,所述旋转电机的输出轴与水箱连接处位于水箱的底部中心位置。

6. 根据权利要求1所述的旋转式空气异味粉尘清除装置,其特征在于,所述万向轮的下表面紧贴底板座的上表面设置。

一种旋转式空气异味粉尘清除装置

技术领域

[0001] 本实用新型涉及空气质量改善技术领域,具体是一种旋转式空气异味粉尘清除装置。

背景技术

[0002] 随着城市工业化进程的逐步加快,城市的空气质量日益下降。经常看天气预报的人们可以观察到,天气预报中已经开始报道城市的空气质量等级,这说明空气质量问题已经得到了人们的普遍重视。空气中夹杂的异味和粉尘很难迅速清除,且时间长久后细菌很容易在这种环境下繁衍,会产生大量的异味,使人感觉很不舒服,影响人们日常的生活。现有的空气过净化装置对空气中的异味和粉尘去除效果不佳,且结构复杂,无法对空气中的含水量进行实时调节,不易清理维护,致使人们的生活质量得不到保障。

实用新型内容

[0003] 本实用新型的目的在于提供一种旋转式空气异味粉尘清除装置,以解决上述背景技术中提出的问题。

[0004] 为实现上述目的,本实用新型提供如下技术方案:

[0005] 一种旋转式空气异味粉尘清除装置,包括进风管、出风管、净化箱、水箱和底板座,所述水箱的顶部配合连接有净化箱,净化箱和水箱连通,且净化箱和水箱连接处配合设有滤板,所述水箱的侧面下部导通连接有水管,水管上设有抽水泵,水管的另一端与雾化喷头导通连接,所述雾化喷头设于水箱的内侧顶部,所述水箱的侧面下部还设有排水口,所述净化箱的顶部左侧设有补水管,所述净化箱的左右两端对称设有进风管和出风管,所述进风管和出风管上分别设有引风机和抽风机,所述进风管和出风管的端部分别设有一号温湿度检测装置和二号温湿度检测装置,所述出风管内部靠近净化箱的一端还设有加热盘管,所述水箱的下方设有底板座,底板座的底部外圈设有多个支脚,所述底板座的顶部设有旋转电机,旋转电机的输出轴固定连接于水箱的底部,所述水箱的底部外圈还设有多个万向轮。

[0006] 作为本实用新型进一步的方案:所述雾化喷头均匀设有多个。

[0007] 作为本实用新型进一步的方案:所述净化箱的侧面设有清理窗。

[0008] 作为本实用新型进一步的方案:所述进风管和出风管均与净化箱导通连接,且进风管和出风管与竖直方向的夹角为 45° 。

[0009] 作为本实用新型进一步的方案:所述旋转电机的输出轴与水箱连接处位于水箱的底部中心位置。

[0010] 作为本实用新型进一步的方案:所述万向轮的下表面紧贴底板座的上表面设置。

[0011] 与现有技术相比,本实用新型的有益效果是:该装置结构稳定,可进行 360° 无死角空气净化,异味空气通过引风机和抽风机的配合作用,可从进风管引入,从出风管引出,通过抽水泵的作用,可以将水箱内的水体通过水管抽出,并通过雾化喷头喷出,以对空气进行喷淋净化,到达异味和粉尘去除的目的,通过滤板可以对水体进行过滤,便于将水体回收到

水箱内再利用,通过一号温湿度检测装置和二号温湿度检测装置可以分别进行进风和出风的温湿度检测,当出风管排出的空气湿度较大时,可通过加热盘管动作,对空气进行干燥除湿,通过万向轮与旋转电机配合,可提升装置的旋转稳定性,通过清理窗可以对滤板上的异物进行清理,将进风管和出风管均45°倾斜设置,可避免净化箱内的水体溅出,可靠性高,综上所述,该装置结构简单新颖,稳定可靠,易于清理维护,可对空气进行全方位的异味和粉尘清除,空气温湿度可控,有效对空气质量进行改善。

附图说明

[0012] 图1为本实用新型的结构示意图。

[0013] 图中:1-进风管,2-一号温湿度检测装置,3-引风机,4-水箱,5-排水口,6-底板座,7-支脚,8-万向轮,9-滤板,10-旋转电机,11-抽水泵,12-水管,13-加热盘管,14-抽风机,15-二号温湿度检测装置,16-出风管,17-雾化喷头,18-净化箱,19-清理窗,20-补水管。

具体实施方式

[0014] 下面将结合本实用新型实施例中的附图,对本实用新型实施例中的技术方案进行清楚、完整地描述,显然,所描述的实施例仅仅是本实用新型一部分实施例,而不是全部的实施例。基于本实用新型中的实施例,本领域普通技术人员在没有做出创造性劳动前提下所获得的所有其他实施例,都属于本实用新型保护的范围。

[0015] 请参阅图1,本实用新型实施例中,一种旋转式空气异味粉尘清除装置,包括进风管1、出风管16、净化箱18、水箱4和底板座6,所述水箱4的顶部配合连接有净化箱18,净化箱18和水箱4连通,且净化箱18和水箱4连接处配合设有滤板9,通过滤板9可以对水体进行过滤,避免脏污进入到水箱4内,影响水体的再利用,所述水箱4的侧面下部导通连接有水管12,水管12上设有抽水泵11,水管12的另一端与雾化喷头17导通连接,所述雾化喷头17设于水箱4的内侧顶部,且雾化喷头17均匀设有多个,控制抽水泵11动作,可以将水箱4内的水体通过水管12抽出,并通过雾化喷头17喷出,以对空气进行喷淋净化,所述水箱4的侧面下部还设有排水口5,通过排水口5可以排出水箱4内的水体,以进行更换,所述净化箱18的侧面设有清理窗19,通过清理窗19可以对滤板9上的异物进行清理,所述净化箱18的顶部左侧设有补水管20,通过补水管20可以向水箱4进行补水。

[0016] 所述净化箱18的左右两端对称设有进风管1和出风管16,所述进风管1和出风管16均与净化箱18导通连接,且进风管1和出风管16与竖直方向的夹角为45°,所述进风管1和出风管16上分别设有引风机3和抽风机14,通过引风机3和抽风机14动作,可以将空气引入到进风管1内和将空气从出风管16排出,所述进风管1和出风管16的端部分别设有一号温湿度检测装置2和二号温湿度检测装置15,通过一号温湿度检测装置2和二号温湿度检测装置15可以分别对进风管1和出风管16流通的气体进行温湿度检测,以进行调控,所述出风管16内部靠近净化箱18的一端还设有加热盘管13,通过加热盘管13可以对出风管16排出的空气进行干燥除湿。

[0017] 所述水箱4的下方设有底板座6,底板座6的底部外圈设有多个支脚7,通过支脚7对底板座6进行支撑,所述底板座6的顶部设有旋转电机10,旋转电机10的输出轴固定连接于水箱4的底部,且旋转电机10的输出轴与水箱4连接处位于水箱4的底部中心位置,所述水箱

4的底部外圈还设有多个万向轮8,万向轮8的下表面紧贴底板座6的上表面设置,控制旋转电机10动作,可带动水箱4转动,且通过万向轮8配合,可提升装置的稳定性。

[0018] 本实用新型的工作原理是:异味空气通过引风机3和抽风机14的配合作用,可从进风管1引入,从出风管16引出,空气进入净化箱18内时,通过抽水泵11的作用,可以将水箱4内的水体通过水管12抽出,并通过雾化喷头17喷出,以对空气进行喷淋净化,到达异味和粉尘去除的目的,通过滤板9可以对水体进行过滤,便于将水体回收到水箱4内再利用,通过一号温湿度检测装置2和二号温湿度检测装置15可以分别进行进风和出风的温湿度检测,当出风管16排出的空气湿度较大时,可通过加热盘管13动作,对空气进行干燥除湿,此外,通过控制旋转电机10动作,可带动水箱4旋转,便于装置进行360°无死角空气净化,且通过万向轮8配合,可提升装置的旋转稳定性,通过清理窗19可以对滤板9上的异物进行清理,通过补水管20可以向水箱4进行补水,通过排水口5可以排出水箱4内的水体,以进行更换。

[0019] 对于本领域技术人员而言,显然本实用新型不限于上述示范性实施例的细节,而且在不背离本实用新型的精神或基本特征的情况下,能够以其他的具体形式实现本实用新型。因此,无论从哪一点来看,均应将实施例看作是示范性的,而且是非限制性的,本实用新型的范围由所附权利要求而不是上述说明限定,因此旨在将落在权利要求的等同要件的含义和范围内的所有变化囊括在本实用新型内。不应将权利要求中的任何附图标记视为限制所涉及的权利要求。

[0020] 此外,应当理解,虽然本说明书按照实施方式加以描述,但并非每个实施方式仅包含一个独立的技术方案,说明书的这种叙述方式仅仅是为清楚起见,本领域技术人员应当将说明书作为一个整体,各实施例中的技术方案也可以经适当组合,形成本领域技术人员可以理解的其他实施方式。

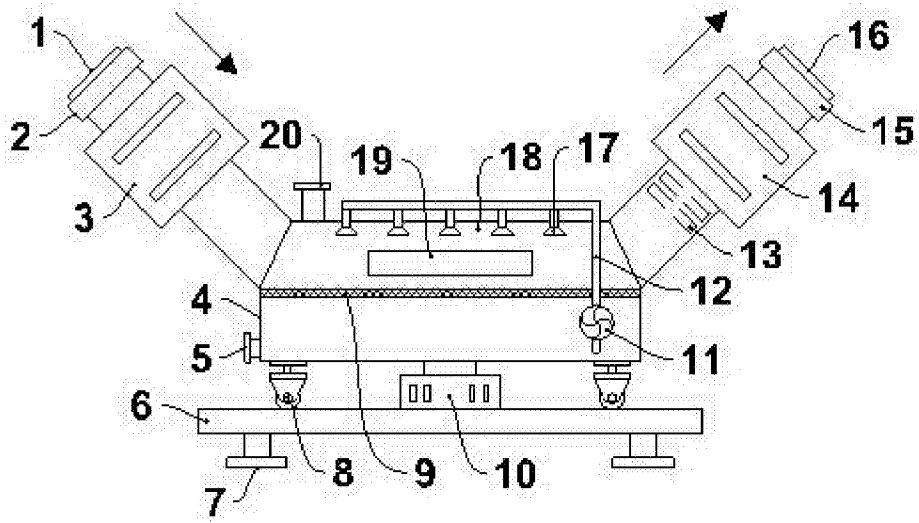


图1