

12)

DEMANDE DE BREVET D'INVENTION

A1

22) Date de dépôt : 15.06.01.

30) Priorité :

43) Date de mise à la disposition du public de la demande : 20.12.02 Bulletin 02/51.

56) Liste des documents cités dans le rapport de recherche préliminaire : *Se reporter à la fin du présent fascicule*

60) Références à d'autres documents nationaux apparentés :

71) Demandeur(s) : NEXANS Société anonyme — FR.

72) Inventeur(s) : VINCENT ALAIN et APERE RODOLPHE.

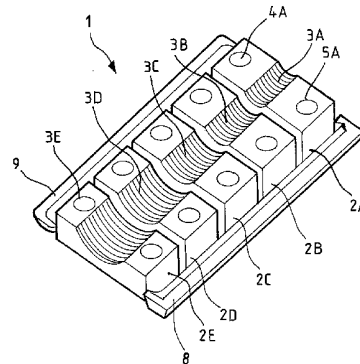
73) Titulaire(s) :

74) Mandataire(s) : FERAY LENNE CONSEIL.

54) BRIDE UNIVERSELLE POUR ELEMENT CYLINDRIQUE EN PARTICULIER POUR CABLE.

57) La présente invention concerne un ensemble de brides de fixation d'un élément cylindrique constituées chacune d'un bloc (2) pourvu sur une de ses faces d'une gorge (3) destinée à recevoir l'élément cylindrique et de moyens de serrage.

L'ensemble comporte plusieurs brides (2) dont les dimensions des gorges (3) sont différentes et reliées les unes aux autres par au moins un élément sécable (6, 7).



BRIDE UNIVERSELLE POUR ELEMENT CYLINDRIQUE EN
PARTICULIER POUR CABLE

La présente invention se rapporte à une bride universelle pour élément cylindrique en particulier pour câble.

5 Elle concerne plus précisément un ensemble de brides de fixation d'un élément cylindrique constituées chacune d'un bloc pourvu sur une de ses faces d'une gorge destinée à recevoir l'élément cylindrique et de moyens de serrage.

De telles brides connues sont constituées d'un bloc de métal usiné et
10 sont en général utilisées par paire. L'élément cylindrique, en particulier un câble d'énergie ou à fibres optiques, est enserré entre deux brides et reçu dans les gorges cylindriques correspondantes. Actuellement, ces brides sont réalisées à l'unité avec un diamètre de gorge déterminé.

De telles brides sont fabriquées par usinage, car seraient trop chères
15 à fabriquer par moulage. A chaque diamètre de câble correspond une bride et donc une pièce à gérer, en particulier en ce qui concerne le stockage et le montage.

L'invention résout ce problème en proposant un ensemble unique qui permette la fixation d'une plage très étendue de diamètre de câbles. Plus
20 précisément comme il sera explicité plus loin cet ensemble peut permettre de remplacer jusqu'à vingt références de brides individuelles tout en ayant un coût inférieur à celui d'une seule bride de l'art antérieur.

Pour ce faire, selon l'invention, l'ensemble comporte plusieurs brides dont les dimensions des gorges sont différentes et reliées les unes aux
25 autres par au moins un élément sécable.

Cet élément sécable peut être sectionné manuellement ou avec un outil tel qu'une scie ou un tournevis. De façon classique, il est avantageusement constitué de fines languettes de connexion.

Selon le mode de réalisation préféré, les brides sont disposées de
30 façon alignée les unes à côté des autres pour former une barrette de brides,

la dimension de la gorge étant croissante de la première bride à la dernière bride.

De préférence, chaque gorge comporte une portion de fond de gorge de section transversale circulaire prolongée de chaque côté par deux portions
5 d'extrémité de section transversale droite inclinée.

Cette forme des gorges augmente encore la plage de diamètres de câble pouvant être traitée. En effet, cette forme peut assurer par exemple, pour une seule bride, la fixation d'une plage variant de 2 à 5,5 mm, comme il sera vu plus loin.

10 Avantageusement, chaque gorge est pourvue de rainures parallèles entre elles et perpendiculaires à l'axe longitudinal de la gorge.

Ces rainures assurent une excellente pression contre le câble et permettent une rétention d'au moins 100 kg, sans détérioration du câble.

De façon classique en soi, lesdits moyens de serrage sont constitués
15 d'alésages destinés à recevoir chacun un boulon.

L'ensemble est avantageusement en métal moulé et de préférence en zamak.

Selon l'application préférée de l'invention, l'élément cylindrique est un câble à fibres optiques, et plus précisément il peut être un câble de garde
20 à fibres optiques incorporées destiné à équiper un appareillage électrique.

L'invention est décrite ci-après plus en détail à l'aide de figures ne représentant qu'une mode de réalisation préféré de l'invention.

Les figures 1 et 2 sont des vues en perspective, de dessus et de dessous, d'un ensemble de brides conforme à l'invention.

25 Les figures 3, 4 et 5 sont des vues de côté, de dessus et de dessous d'un ensemble de brides conforme à l'invention.

La figure 6 est une vue de détail en perspective.

Les figures 7 et 8 sont des vues en perspective d'exemples de montage de brides conformes à l'invention.

Comme visible sur les figures 1 à 5, l'invention concerne un ensemble 1 de brides 2A à 2E de fixation d'un élément cylindrique constituées chacune d'un bloc pourvu sur une de ses faces d'une gorge 3A à 3E destinée à recevoir l'élément cylindrique et de moyens de serrage.

5 Les gorges sont centrées sur chaque bloc et de façon classique en soi, les moyens de serrage sont constitués de deux alésages 4A et 5A destinés à recevoir chacun un boulon et disposés de chaque côté de la gorge correspondante 3A.

L'ensemble 1 comporte plusieurs brides 2A à 2E dont les dimensions
10 des gorges sont différentes et reliées les unes aux autres par au moins un élément sécable. Cet élément sécable peut être sectionné manuellement ou avec un outil tel qu'un tournevis. De façon classique, il est avantageusement constitué de fines languettes de connexion 6 et 7.

Les brides sont disposées de façon alignée les unes à côté des autres
15 pour former une barrette de brides, la dimension de la gorge étant croissante de la première bride 3A à la dernière bride 3E.

Selon le mode de réalisation représenté sur les figures 1 et 2, il est obtenu par moulage deux bandes latérales 8 et 9 disposées le long de la barrette et reliées aux brides par des languettes sécables. Au moins l'une de
20 ces bandes 9 comporte une cavité 9A destinée à faciliter le détachement de cette bande 9, par introduction d'une pointe de tournevis par exemple dans cette cavité 9A.

Sur les figures 3 à 5, la barrette est représentée sans ces bandes latérales.

25 L'ensemble 1 est avantageusement en métal moulé et de préférence en zamak.

La section des gorges 3 est conçue pour permettre la fixation d'une plage de diamètres de câbles. Pour ce faire, comme particulièrement visible sur les figures 3 et 6, chaque gorge 3 comporte une portion 30 de fond de

gorge de section transversale circulaire prolongée de chaque côté par deux portions 31 d'extrémité de section transversale droite inclinée

Chaque gorge 3 est pourvue de rainures 32 parallèles entre elles et perpendiculaires à l'axe longitudinal de la gorge.

5 A titre d'exemple, une barrette comme représentée sur les figures 3 à 5 peut permettre la fixation de câbles de diamètre allant de 7,5 à 25 mm. La première bride 2A permet la fixation de câbles de 7,5 à 9,5 mm, la deuxième bride 2B de câbles de 9,5 à 12 mm, la troisième bride 2C de câbles de 12 à 15,5 mm, la quatrième bride 2D de câbles de 15,5 à 19,5 mm, la
10 cinquième bride 2E de câbles de 19,5 à 25 mm (avec une tolérance de plus ou moins 0,5 mm).

Une application préférée de l'invention est décrite sur la figure 7. L'élément cylindrique est un câble à fibres optiques, et plus précisément un câble de garde à fibres optiques incorporées 10 destiné à équiper un
15 appareillage électrique, par exemple un dispositif de raccordement 14 de câble par épissurage sur une installation aérienne, comme représentée sur la figure 8.

Deux brides 2 et 2' sont choisies dans des barrettes 1 au diamètre du câble de garde et sont montées pour enserrer le câble dans leur gorge. Deux
20 boulons 11 et 11' sont mis en place dans les alésages des brides et par serrage de deux écrous 12 et 12', avec interposition de rondelles 13 et 13' viennent serrer les deux brides contre le câble.

Par fixation des brides sur une pièce support, par exemple grâce à un organe retenu par les boulons par son interposition entre la tête de ceux-
25 ci et les brides, ces brides peuvent servir de support de câbles comme représenté sur la figure 8 et permettre une tenue mécanique à la traction d'au moins 100 kg.

REVENDEICATIONS

1. Ensemble de brides de fixation d'un élément cylindrique constituées chacune d'un bloc (2) pourvu sur une de ses faces d'une gorge (3) destinée à recevoir l'élément cylindrique et de moyens de serrage, caractérisé en ce que l'ensemble comporte plusieurs brides (2) dont les dimensions des gorges (3) sont différentes et reliées les unes aux autres par au moins un élément sécable (6, 7).
2. Ensemble selon la revendication 1, caractérisé en ce que les brides (2) sont disposées de façon alignée les unes à côté des autres pour former une barrette (1) de brides, la dimension de la gorge (3) étant croissante de la première bride (2A) à la dernière bride (2E).
3. Ensemble selon l'une quelconque des revendications précédentes, caractérisé en ce que chaque gorge (3) comporte une portion (30) de fond de gorge de section transversale circulaire prolongée de chaque côté par deux portions (31) d'extrémité de section transversale droite inclinée.
4. Ensemble selon l'une quelconque des revendications précédentes, caractérisé en ce que chaque gorge (3) est pourvue de rainures (32) parallèles entre elles et perpendiculaires à l'axe longitudinal de la gorge (3).
5. Ensemble selon l'une quelconque des revendications précédentes, caractérisé en ce que lesdits moyens de serrage sont constitués d'alésages (4, 5) destinés à recevoir chacun un boulon (11,11').
6. Ensemble selon l'une quelconque des revendications précédentes, caractérisé en ce qu'il est en métal moulé.
7. Ensemble selon la revendication 6, caractérisé en ce qu'il est constitué de zamak.
8. Ensemble selon l'une quelconque des revendications précédentes, caractérisé en ce que l'élément cylindrique est un câble à fibres optiques.

9. Ensemble selon la revendication 8, caractérisé en ce que l'élément cylindrique est un câble de garde à fibres optiques incorporées (10) destiné à équiper un appareillage électrique (14).

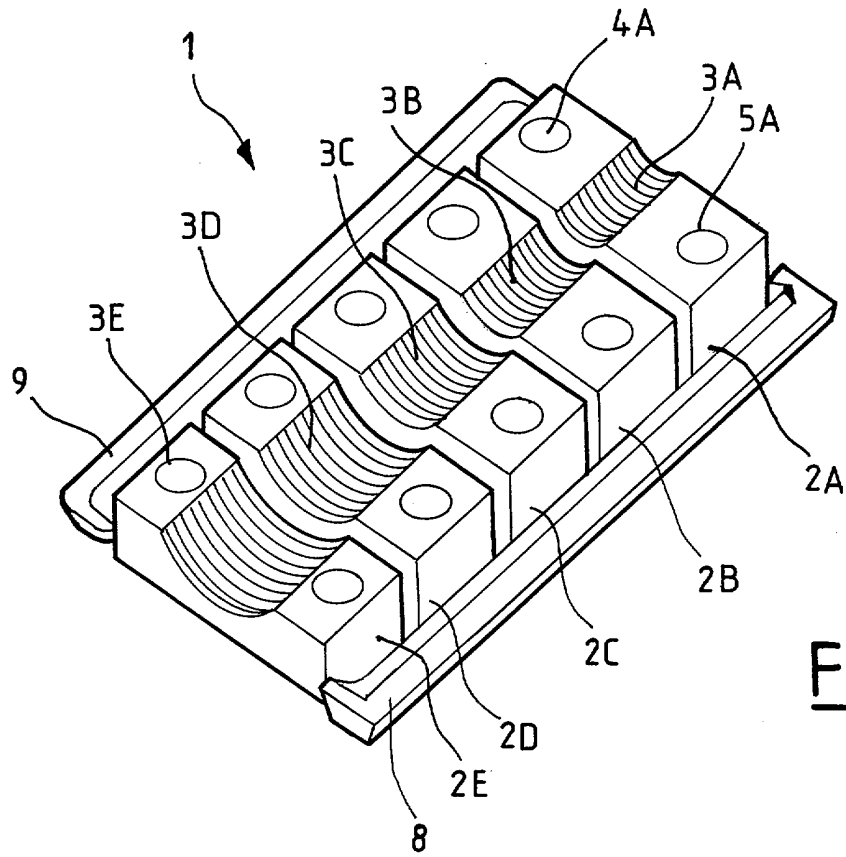


FIG. 1

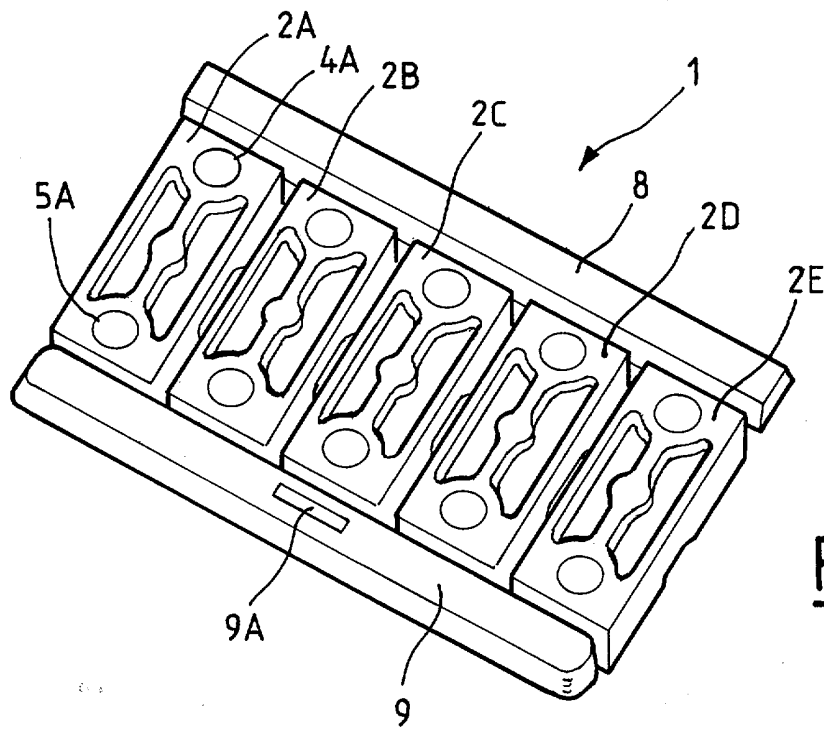
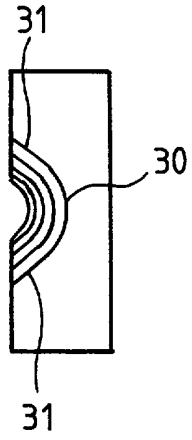
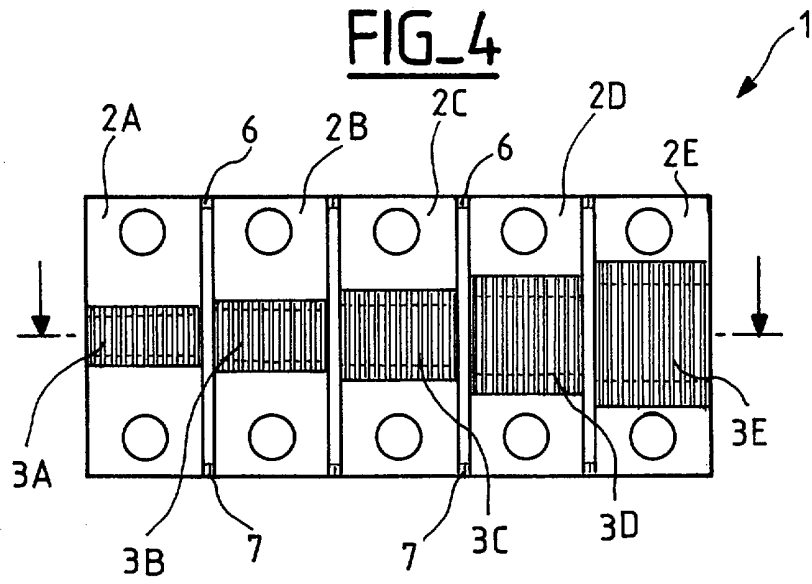
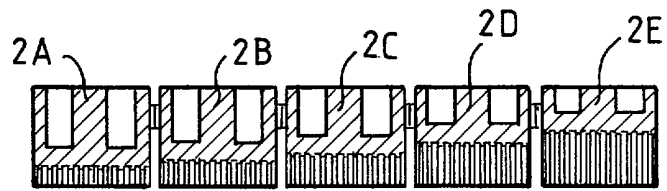
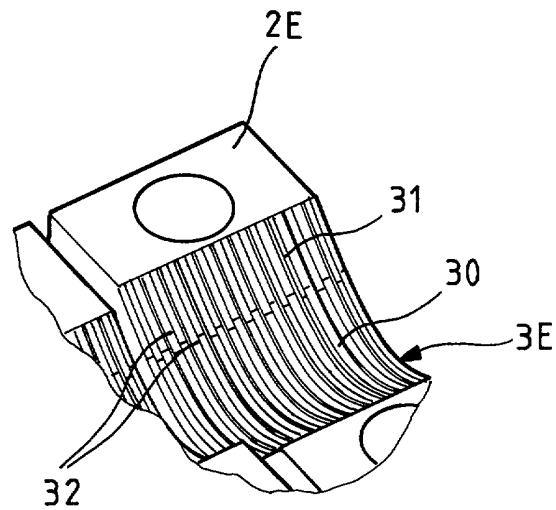


FIG. 2

2/3

FIG_3FIG_4FIG_5FIG_6

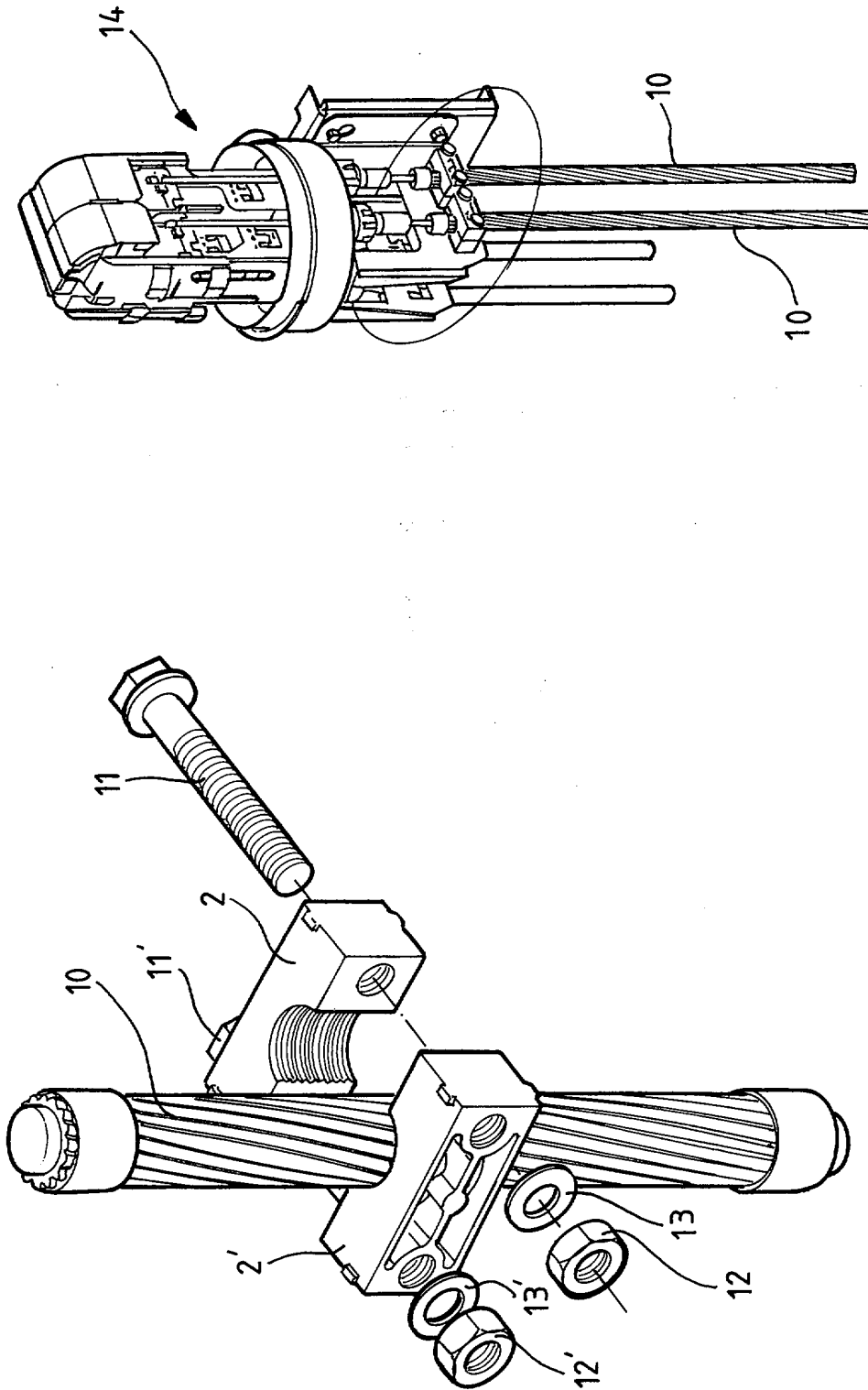


FIG-8

FIG-7



**RAPPORT DE RECHERCHE
PRÉLIMINAIRE**

établi sur la base des dernières revendications
déposées avant le commencement de la recherche

N° d'enregistrement
national

FA 605001
FR 0108142

DOCUMENTS CONSIDÉRÉS COMME PERTINENTS		Revendication(s) concernée(s)	Classement attribué à l'invention par l'INPI
Catégorie	Citation du document avec indication, en cas de besoin, des parties pertinentes		
A	EP 0 211 710 A (TONNA ELECTRONIQUE) 25 février 1987 (1987-02-25) * page 10, ligne 20 - ligne 35; figure 4 * ---	1	F16G11/12 F16B9/02
A	CH 675 753 A (BAHR & CO GMBH) 31 octobre 1990 (1990-10-31) * le document en entier * ---	1	
A	DE 78 19 892 U (BRÖCKER) 26 octobre 1978 (1978-10-26) * page 6, ligne 16 - ligne 21; figure 3 * ---	1	
A	GB 643 812 A (WINTHER STOKKENDAHL CHRISTENSE) 27 septembre 1950 (1950-09-27) * page 2, ligne 6 - ligne 12; figures 1-3 *	1	
A	FR 2 777 333 A (LABAEYE FREDERIC) 15 octobre 1999 (1999-10-15) * le document en entier * ---	1	
A	DE 92 13 835 U (AEG) 3 décembre 1992 (1992-12-03) ---		
A	BE 412 553 A (LÖBL) 31 décembre 1935 (1935-12-31) -----		DOMAINES TECHNIQUES RECHERCHÉS (Int.CL.7) F16G G02B H01R F16L
Date d'achèvement de la recherche		Examineur	
28 février 2002		Baron, C	
<p>CATÉGORIE DES DOCUMENTS CITÉS</p> <p>X : particulièrement pertinent à lui seul Y : particulièrement pertinent en combinaison avec un autre document de la même catégorie A : arrière-plan technologique O : divulgation non-écrite P : document intercalaire</p>		<p>T : théorie ou principe à la base de l'invention E : document de brevet bénéficiant d'une date antérieure à la date de dépôt et qui n'a été publié qu'à cette date de dépôt ou qu'à une date postérieure. D : cité dans la demande L : cité pour d'autres raisons & : membre de la même famille, document correspondant</p>	

1

EPO FORM 1503 12.99 (P04C14)

**ANNEXE AU RAPPORT DE RECHERCHE PRÉLIMINAIRE
RELATIF A LA DEMANDE DE BREVET FRANÇAIS NO. FR 0108142 FA 605001**

La présente annexe indique les membres de la famille de brevets relatifs aux documents brevets cités dans le rapport de recherche préliminaire visé ci-dessus.

Les dits membres sont contenus au fichier informatique de l'Office européen des brevets à la date du 28-02-2002

Les renseignements fournis sont donnés à titre indicatif et n'engagent pas la responsabilité de l'Office européen des brevets, ni de l'Administration française

Document brevet cité au rapport de recherche	Date de publication	Membre(s) de la famille de brevet(s)	Date de publication
EP 0211710 A	25-02-1987	FR 2584239 A1 AT 53267 T DE 3671681 D1 EP 0211710 A1	02-01-1987 15-06-1990 05-07-1990 25-02-1987
CH 675753 A	31-10-1990	DE 8713620 U1 CH 675753 A5	26-11-1987 31-10-1990
DE 7819892 U	26-10-1978	DE 7819892 U1	26-10-1978
GB 643812 A	27-09-1950	AUCUN	
FR 2777333 A	15-10-1999	FR 2777333 A1	15-10-1999
DE 9213835 U	03-12-1992	DE 9213835 U1	03-12-1992
BE 412553 A		AUCUN	