

Tillæg til Dansk Patenttidende nr. 11/14-3-83

D 06 B

Ans.nr.: 1884/82

Indleveret: 27 apr 1982

Løbedag: 27 apr 1982

Alm. tilgængelig: 29 okt 1982

Prioritet: 28 apr 1981 US 258410

*MILLIKEN RESEARCH CORPORATION;
Spartanburg, US.

Opfinder: Thomas Edward *Godfrey; US.

Fuldmægtig: Ingeniørfirmaet Budde, Schou &
Co

Apparat til styret påføring af væsker, navnlig
apparat til mønsterindfarvning af tekstil-
banemateriale

SAMMENDRAG.

1884-82

Et apparat til påføring af væsker på fremførte materialer, såsom mønsterpåføring af farver på fremførte tekstilmaterialer, indbefatter væskepåføringsprøjter (24) der er anbragt oven over materialets bevægelsesbane til kontinuerligt at afgive væske i en række strømme nedad mod materialet, lufttilførselsrør (44) til selektivt at afbøje visse valgte af de kontinuerligt forløbende strømme i overensstemmelse med et mønsterstyringsapparat (52), og et opsamlingskammer (60) til at modtage den afbøjede væske for herved at hindre, at den kommer i berøring med det fremførte materiale. Apparatet indbefatter et nyt strømningsstyringsapparat til at måle strømningshastigheden af strømmene fra et farvegrenrør (38) og i afhængighed heraf indstille strømmingen af farvevæske fra grenrøret (38) ved at åbne og lukke en ventil (94) der er anbragt i returledningen fra farvegrenrøret (38) til farveforsyningsbeholderen (32).

Uddrag af patentansøgninger. Sektion D

1884-82

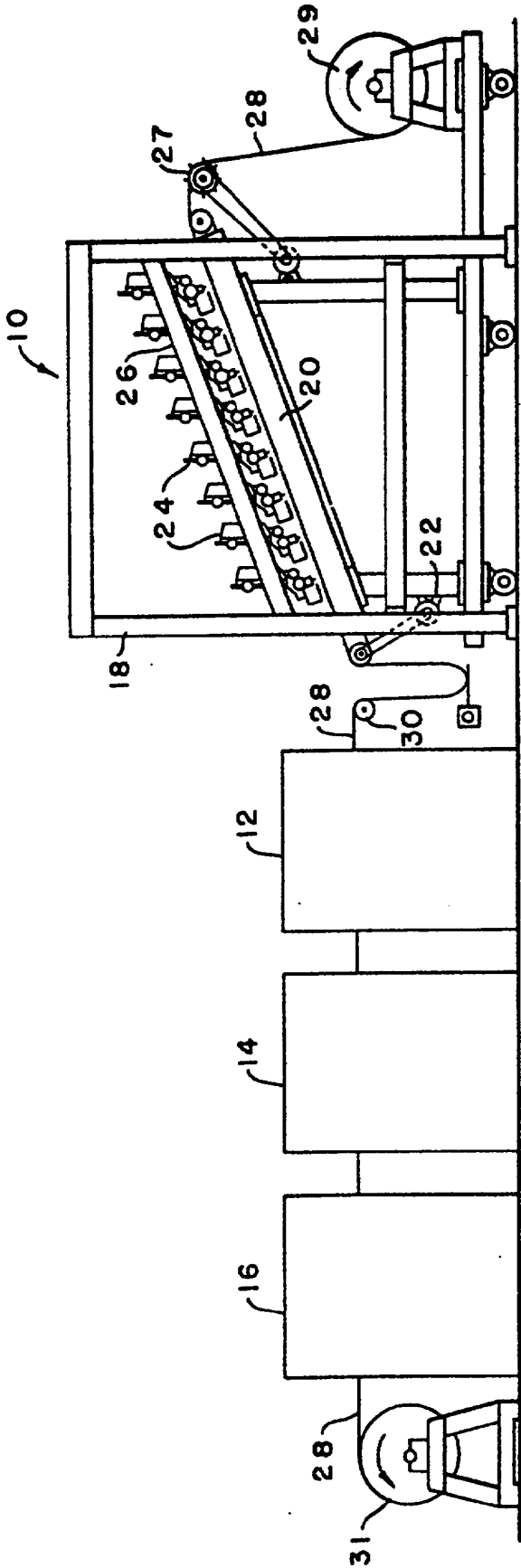


FIG. -1-

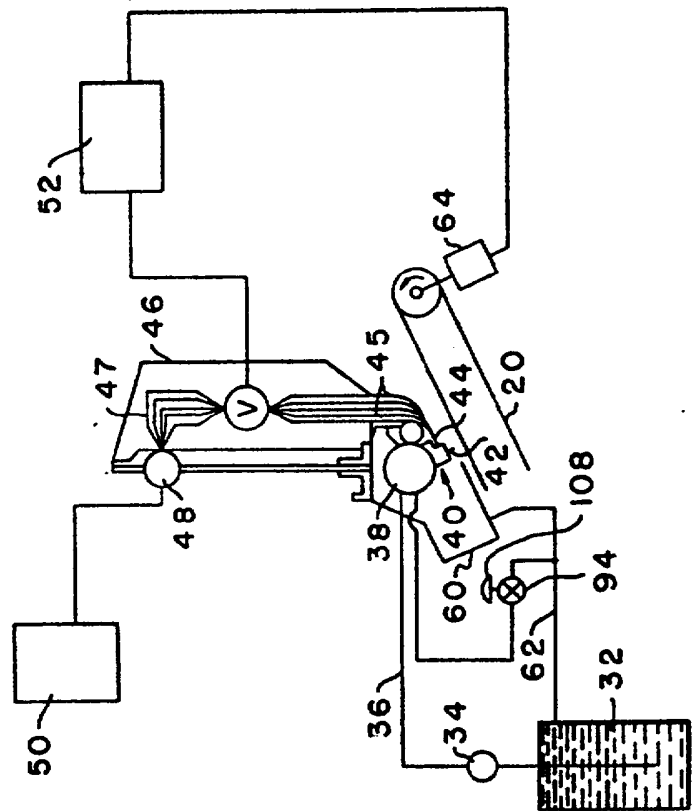


FIG. -2-