



(19) 대한민국특허청(KR)  
(12) 공개특허공보(A)

(11) 공개번호 10-2020-0056511  
(43) 공개일자 2020년05월25일

(51) 국제특허분류(Int. Cl.)  
A61M 5/315 (2006.01) A61M 5/142 (2006.01)  
A61M 5/20 (2006.01) A61M 5/24 (2006.01)  
A61M 5/31 (2006.01) G16H 20/17 (2018.01)

(52) CPC특허분류  
A61M 5/31568 (2013.01)  
A61M 5/20 (2013.01)

(21) 출원번호 10-2018-0139679  
(22) 출원일자 2018년11월14일  
심사청구일자 없음

(71) 출원인  
메디허브 주식회사  
경기도 군포시 엘에스로 175, 108호 (산본동, 에스에이타워)

(72) 발명자  
염현철  
서울특별시 강동구 진황도로29길 8, 선경오피스텔 601호 (천호동)

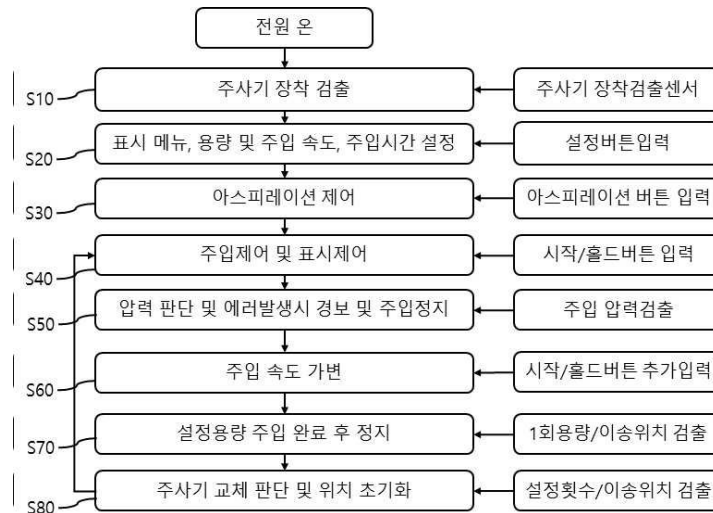
전체 청구항 수 : 총 6 항

(54) 발명의 명칭 주사정보 실시간 출력을 위한 자동주사장치의 제어방법

(57) 요약

본 발명은 자동주사장치의 제어방법에 관한 것으로서, 사용자가 1회 주입 용량과 주입속도를 설정하여 스텝 모터를 이용하여 정량 정속 제어가 가능하게 하고, 아스피레이션제어후에 주입시작하고, 정량 정속제어로 주입시 주입 속도를 가변할 수 있으며, 1회주입 완료시 앰플에 가해진 압력을 해소시키도록 역회전 제어하며, 자동 주입에 의한 주사정보를 무선통신 또는 USB포트를 통해 외부장치로 출력하게하여 실시간 주사정보 관리가 가능하도록 하기 위한 것이다.

대표도 - 도4



(52) CPC특허분류

*A61M 5/24* (2013.01)  
*A61M 5/31543* (2013.01)  
*A61M 5/31546* (2013.01)  
*A61M 5/31578* (2013.01)  
*A61M 5/482* (2013.01)  
*A61M 5/486* (2013.01)  
*G16H 20/17* (2018.01)  
*A61M 2005/14208* (2013.01)  
*A61M 2005/3125* (2013.01)

---

## 명세서

### 청구범위

#### 청구항 1

모터를 이용해 플러저를 이송시키고, 플러저에 의해 앰플에 가압하여 자동으로 약물을 주사하기 위한 자동주사 장치의 제어방법에 있어서,

자동주사장치에 근거리 무선통신수단 및 USB출력수단을 구비하고,

설정버튼의 입력에 의거하여 표시메뉴와, 1회 주입 용량, 주입속도, 주입시간중 적어도 어느 하나 이상을 설정하는 설정단계(S20)와;

아스피레이션 버튼 입력에 의해 모터를 소정시간 역회전시켜 흡입제어하여 자입점을 확인하기 위한 아스피레이션 단계(S30)와;

상기 아스피레이션 단계(S30)가 실행되었는지를 판단하고, 아스피레이션 단계가 실행되지 않았으면, 아스피레이션 단계를 실행하도록 표시하며, 아스피레이션 단계가 실행된 이후에만, 시작/홀드 버튼의 입력에 의거하여 설정된 용량 및 속도에 대응된 모터 제어값으로 모터 구동부를 제어하여 주입제어함과 아울러 주입속도나 주입압력을 표시하는 주입단계(S40)와,

상기 주입단계(S40)에서 시작/홀드버튼의 추가 입력에 따라 주입 속도를 가변시키는 주입속도 가변단계(S60)와,

상기 1회주입 설정용량에 대응된 모터 제어값의 제어가 완료되었는지에 따라 1회 주입이 완료되는지를 판단하여 1회주입이 완료되면 모터를 정지시키는 1회주입 완료단계(S70)와,

상기 1회 주입이 완료되면 미리 설정된 모터 제어값에 의거하여 흡인력을 발생시켜 앰플에 가해진 압력을 해소시키는 압력해소단계와;

상기 자동주사제어시 자동주사장치의 1회주입량, 주입속도, 주입압력, 주입횟수, 주입시간, 배터리 상태, 모터 상태 정보 중 적어도 하나 이상을 포함하는 주사정보를 저장함과 아울러 저장되는 주사정보는 근거리 무선통신 또는 USB출력부를 통하여 실시간 또는 저장된 주사정보를 외부 장치로 출력하는 주사정보 출력단계를 더 포함하는 주사정보 실시간 출력을 위한 자동주사장치의 제어방법.

#### 청구항 2

청구항 1에 있어서,

상기 주입단계부터 상기 1회주입 완료단계를 반복하고, 해당 앰플의 주입횟수나, 이송위치 검출에 의거하여 앰플 교체 여부를 판단하고, 앰플 교체시기이면 모터를 역회전시켜 플러저를 초기 위치로 후진시키는 초기화단계(S80)를 포함하는 것을 특징으로 하는 주사정보 실시간 출력을 위한 자동주사장치의 제어방법.

#### 청구항 3

청구항 1에 있어서,

상기 자동주사장치에는 앰플 장착검출센서 더 구비하고,

전원이 온되면, 상기 앰플장착검출센서를 통해 앰플 장착 여부를 검출하는 앰플 검출단계(S10)를 더 포함하며, 앰플이 정상적으로 장착된 이후에 자동주사 시작을 제어하는 것을 특징으로 하는 주사정보 실시간 출력을 위한 자동주사장치의 제어방법.

#### 청구항 4

청구항 1에 있어서,

상기 콘트롤장치는,

상기 모터의 구동 부하량을 검출하여 주입압력을 검출하는 압력검출부를 더 포함하고,

상기 주입단계(S40)에서 압력검출부를 통해 검출된 주입압력이 미리 설정된 정상 범위의 압력범위인지를 판단하고, 정상범위를 벗어난 경우, 모터를 정지함과 아울러 경보음을 출력하는 압력판단단계(S50)를 더 포함하는 것을 특징으로 하는 주사정보 실시간 출력을 위한 자동주사장치의 제어방법.

### 청구항 5

청구항 1에 있어서,

상기 콘트롤장치는,

이송위치검출부에 의해 검출되는 플런저의 위치검출정보에 의거하여 애플의 교체시점을 판단함과 아울러 애플에 남아있는 주사액의 용량을 파악하여, 1회 주입용량 미만이 남을 경우 1회용량 부족을 알림과 아울러 자동 주입 시작을 제한하는 것을 특징으로 하는 주사정보 실시간 출력을 위한 자동주사장치의 제어방법.

### 청구항 6

청구항 1에 있어서,

상기 콘트롤장치는,

이송위치검출부에 의해 검출되는 플런저의 위치검출정보에 의거하여 남은 주입 가능 횟수를 산출하여 표시부에 표시하는 것을 특징으로 하는 주사정보 실시간 출력을 위한 자동주사장치의 제어방법.

## 발명의 설명

### 기술 분야

[0001] 본 발명은 자동주사장치의 제어방법에 관한 것으로, 보다 상세하게는 자동주사장치에 통신모듈과 USB출력부를 설치하고, 주사정보를 실시간으로 출력시켜 외부장치에서 환자의 주사정보 및 주사 정보를 관리할 수 있도록 하기 위한 주사정보 실시간 출력을 위한 주사정보 실시간 출력을 위한 자동주사장치의 제어방법에 관한 것이다.

### 배경 기술

[0003] 약물 자동 주사기는 사용자가 미리 정해진 양의 약물을 피하조직 또는 근육 내에 주사할 수 있도록 설계된 장치이다.

[0004] 일반적인 자동 주사기는 내부가 카트리지가인 케이스 내부에, 처치용 약물 또는 마취 성분이 담긴 약물 등을 수용하는 애플이 장착되어 있다. 상기 애플은 니들 또는 니들 조립체에 연결되도록 구성된다.

[0005] 한국공개특허 제10-2007-0069261호는, 종래기술의 자동 주사기를 개시하고 있으며, 애플 이송수단과, 피스톤 이송수단이 구비되고, 제어부에 의해 애플 이송수단과 피스톤 이송수단을 각각 제어하며, 본체의 배면에 작동상태를 제어 및 표시하도록 구성된다. 이러한 구성에 따라 약물 성분은 말단에 장착된 니들로 소정 압력을 가지고 이동하여 환자의 몸에 주사되는 것이다.

[0006] 그런데, 상기와 같은 종래기술의 자동 주사기는, 애플 이송 및 피스톤 이송으로 이원화되어 있어서 2개의 모터 구동수단이 필요하고, 주사장치 자체에만 상태표시장치가 구비되어 있어서, 주사한 정보를 관리하기 위해서는 별도의 컴퓨터등을 이용해 수작업으로 정보를 입력하여 관리해야 한다.

[0007] 특히 최근에는 치과용 마취주사로서 이러한 자동 주사기가 사용되는데, 환자의 환부에 마취액을 주입할 때의 속도가 높아지게 되면 환부의 압력으로 인해 환자가 고통을 느끼게 되고, 속도가 낮아지게 되면 주입 시간이 길어

지고 환자의 이물감에 의한 불편이 증가하게 되는 문제점이 있다.

- [0008] 최근의 자동 주사기는 이러한 문제점을 해소하기 위하여 액추에이터의 작동을 2단 또는 다단으로 조정하는 개념을 제시하기도 한다. 이러한 경우 제어부에서 미리 프로그래밍된 단계를 통해 환자의 환부에 주사함으로써 약물 주입시의 통증을 줄일 수 있게 된다.
- [0009] 그런데, 이러한 경우에도 환자의 통증을 감소하는 데는 한계가 있고, 환자마다 다른 통증 적응력을 가지므로 유연하게 대응할 수 없는 문제점이 있었다.
- [0010] 또한, 종래 기술에 따르면 마취제를 혈관을 통해 주입하지 않도록 하기 위하여, 애플을 찌른 뒤 플런저를 후퇴시켜 애플 내의 카트리리지 내에 혈액이 들어오는지 여부를 판단하고 있는데, 이는 정확한 자입점을 찾기에 용이하지 않은 문제점이 있었다.
- [0011] 또한, 자동주사장치의 주사정보를 관리자가 직접 읽거나 설정된 내용 정보를 환자별로 수동으로 입력하여 관리하기 때문에 자동주사장치의 주사정보를 정확하게 실시간으로 입력하지 못하면 오류가 발생할 우려가 있었다.

### 발명의 내용

#### 해결하려는 과제

- [0012] 본 발명의 전술한 문제점을 해결하기 위하여 제안된 것으로, 자동 주입에 의한 주사정보를 무선통신 또는 USB포트를 통해 외부장치로 출력하게하여 실시간 주사정보 관리가 가능하도록 하기 위한 것이다.

#### 과제의 해결 수단

- [0014] 상기한 본 발명의 목적을 달성하기 위한 주사정보 실시간 출력을 위한 자동주사장치의 제어방법은, 모터를 이용해 애플에 가압하여 자동으로 약물을 주사하기 위한 자동주사장치의 제어방법에 있어서,
- [0015] 전원이 온되면,
- [0016] 설정버튼의 입력에 의거하여 표시메뉴와, 1회 주입 용량, 주입속도, 주입시간중 적어도 어느 하나 이상을 설정하는 설정단계와,
- [0017] 아스피레이션 버튼 입력에 의해 모터를 소정시간 역회전시켜 흡입제어하여 자입점을 확인하기 위한 아스피레이션 단계와,
- [0018] 상기 아스피레이션 단계(S30)가 실행되었는지를 판단하고, 아스피레이션 단계가 실행되지 않았으면, 아스피레이션 단계를 실행하도록 표시하며, 아스피레이션 단계가 실행된 이후에만, 시작/홀드 버튼의 입력에 의거하여 설정된 용량 및 속도에 대응된 모터 제어값으로 모터 구동부를 제어하여 주입제어함과 아울러 주입속도나 주입압력을 표시하는 주입단계와,
- [0019] 상기 주입단계에서 시작/홀드버튼의 추가 입력에 따라 주입 속도를 가변시키는 주입속도 가변단계와,
- [0020] 상기 1회주입 설정용량에 대응된 모터 제어값의 제어가 완료되었는지에 따라 1회 주입이 완료되는지를 판단하여 1회주입이 완료되면 모터를 정지시키는 1회주입 완료단계와,
- [0021] 상기 1회 주입이 완료되면 미리 설정된 모터 제어값에 의거하여 흡인력을 발생시켜 애플에 가해진 압력을 해소시키는 압력해소단계와,
- [0022] 상기 자동주사제어시 자동주사장치의 1회주입량, 주입속도, 주입압력, 주입횟수, 주입시간, 배터리 상태, 모터 상태 정보 중 적어도 하나 이상을 포함하는 주사정보를 저장함과 아울러 저장되는 주사정보는 근거리 무선통신 또는 USB출력부를 통하여 실시간 또는 저장된 주사정보를 외부 장치로 출력하는 주사정보 출력단계를 더 포함하는 것을 특징으로 한다.
- [0023] 상기 주입단계부터 상기 1회주입 완료단계를 반복하고, 해당 애플의 주입횟수나, 이송위치 검출에 의거하여 애플 교체 여부를 판단하고, 애플 교체시기이면 모터를 역회전시켜 플러저를 초기 위치로 후진시키는 초기화단계를 포함하는 것을 특징으로 하는 한다.
- [0024] 상기 자동주사장치에는 애플 장착검출센서 더 구비하고,

- [0025] 전원이 온되면, 상기 앰플장착검출센서를 통해 앰플 장착 여부를 검출하는 앰플 검출단계를 더 포함하며, 앰플이 정상적으로 장착된 이후에 자동주사 시작을 제어하는 것을 특징으로 한다.
- [0026] 상기 콘트롤장치는,
- [0027] 상기 모터의 구동 부하량을 검출하여 주입압력을 검출하는 압력검출부를 더 포함하고,
- [0028] 상기 주입단계에서 압력검출부를 통해 검출된 주입압력이 미리 설정된 정상 범위의 압력범위인지를 판단하고, 정상범위를 벗어난 경우, 모터를 정지함과 아울러 경보음을 출력하는 압력판단단계를 더 포함하는 것을 특징으로 한다.
- [0029] 상기 콘트롤장치는,
- [0030] 상기 이송위치검출부에 의해 검출되는 위치검출정보에 의거하여 앰플의 교체시점을 판단함과 아울러 앰플에 남아있는 주사액의 용량을 파악하여, 1회 주입용량 미만이 남을 경우 1회용량 부족을 알림과 아울러 자동 주입시작을 제한하는 것을 특징으로 한다.
- [0031] 상기 콘트롤장치는,
- [0032] 상기 이송위치검출부에 의해 검출되는 위치검출정보에 의거하여 남은 주입 가능 횟수를 산출하여 표시부에 표시하는 것을 특징으로 한다.

**발명의 효과**

- [0034] 본 발명에 따른 자동주사장치의 제어방법은, 사용자가 1회 주입 용량과 주입속도를 설정하여 스텝 모터를 이용하여 정량 정속 제어가 가능하게 하고, 아스피레이션제어후에 주입시작하고, 정량 정속제어로 주입시 주입 속도를 가변할 수 있으며, 1회주입 완료시 앰플에 가해진 압력을 해소시키도록 역회전 제어하며, 자동 주입에 의한 주사정보를 무선통신 또는 USB포트를 통해 외부장치로 출력하게하여 실시간 주사정보 관리가 가능하도록 하는 효과가 있다.
- [0035] 또한, 주입 속도를 가변시킬 수 있도록 하며, 1회주입 완료에 따른 모터 정지시 자동으로 가압된 압력을 해제시켜 주사바늘을 빼냈을때 주사액이 누설되는 것을 방지 할 수 있다.
- [0036] 또한, 주사정보를 무선통신 또는 USB를 통해 출력하여 외부에서 주사정보를 관리할수 있도록 함으로써 자동으로 주사정보를 주사정보 관리 애플리케이션으로 입력시킬 수 있도록 함으로써, 환자별 주사정보 관리 오류를 방지 할 수 있다.
- [0037] 본 발명의 효과는 이상에서 언급한 것들에 한정되지 않으며, 언급되지 아니한 다른 효과들은 아래의 기재로부터 당업자에게 명확하게 이해될 수 있을 것이다.

**도면의 간단한 설명**

- [0039] 도 1은 본 발명에 따른 제1실시예의 자동주사장치의 사시도.
- 도 2는 본 발명에 따른 제1실시예의 자동주사장치의 측단면 구성 예시도.
- 도 3은 본 발명에 의한 자동주사장치의 콘트롤장치 구성도
- 도 4는 본 발명의 일실시예에 따른 자동주사장치의 제어흐름도.

**발명을 실시하기 위한 구체적인 내용**

- [0040] 이하, 첨부도면을 참조하여 본 발명에 따른 바람직한 실시예의 자동주사장치를 상세하게 설명한다.
- [0041] 다만, 이하에서 설명되는 실시예는 본 발명이 속하는 기술분야에서 통상의 지식을 가진 자가 발명을 쉽게 실시할 수 있을 정도로 상세하게 설명하기 위한 것에 불과하며, 이로 인해 본 발명의 보호범위가 한정되는 것을 의미하지는 않는다.
- [0042] 이하 설명에서, 어떤 부분이 다른 부분과 '연결'되어 있다고 할 때, 이는 직접적으로 연결되어 있는 경우뿐만

아니라, 그 중간에 다른 소자나 장치를 사이에 두고 연결되어 있는 경우를 포함한다. 또한, 어떤 부분이 어떤 구성요소를 '포함'한다고 할 때, 이는 특별히 반대되는 기재가 없는 한 다른 구성요소를 제외하는 것이 아니라 다른 구성요소를 더 포함할 수 있는 것을 의미한다.

- [0043] 도 1은 본 발명에 따른 제1실시예의 자동주사장치의 사시도이며, 도 2는 본 발명에 따른 제1실시예의 자동주사장치의 측단면 구성 예시도이다.
- [0044] 본 발명에 따른 제1실시예의 자동주사장치는, 자동 주사기몸체(11)의 선단에 앰플홀더(12)가 장착되고, 앰플홀더(12) 선단에 니들(주사 바늘)을 결합하는 니들 결합부를 포함한다. 앰플홀더(12)는 착탈가능하고, 앰플홀더(12)속에 주사액 앰플이 삽입되어 로딩된다.
- [0045] 자동 주사기몸체(11)의 내부에는 콘트롤장치(18)와, 모터(16) 및 모터에 의해 상기 앰플홀더(12) 속의 앰플의 슬라이딩시일을 전후진시킬 수 있도록 이송장치(17), 배터리장치(19)가 설치된다.
- [0046] 상기 자동 주사기몸체(11)의 상단 전면에는 시작 및 홀드 버튼(14)이 설치되고, 후단 상면에는 표시 및 조작부(15)가 설치되어 구성된다. 또한, 몸체(11)의 일측면에는 흡인 제어를 위한 아스피레이션 버튼(14-1)이 설치되어 구성된다. 또한 도면에 도시안된 정지 버튼이 더 포함된다.
- [0047] 상기 표시부(15)는, 설정버튼을 포함하고, 1회주입 용량 설정은, 복수의 표시바를 표시하고, 1개의 앰플의 약물을 몇회로 분할하여 주입할지를 표시바의 수를 선택하는 것에 의해 선택하여, 1회 주입 용량을 설정하며, 주입속도 설정은, 복수 단계로 표시바를 표시하고, 설정버튼을 눌러 주입속도에 대응된 표시바 수를 선택하는 것에 의해 주입 속도를 설정하며, 상기 1회주입 용량에 대응된 모터의 스텝 제어값과, 주입 속도에 대응된 모터 구동속도 제어값을 설정하는 것을 특징으로 한다.
- [0048] 또다른 방법으로는, 주입 용량을 미리 정해진 기준 수치값으로 표시하고, 설정버튼을 통해 엇다운시켜 1회주입 용량을 가변시켜 설정하고, 주입속도도 미리 정해진 기준 주입속도를 설정버튼을 통해 엇다운시켜 주입속도를 가변시켜 설정하는 것을 특징으로 한다.
- [0050] 상기와 같이 구성된 제1실시예에 의한 자동주사장치(10)는, 앰플홀더(12)속에 국부 마취용 앰플을 삽입 장착한다. 국부마취용 앰플은, 정해진 용량의 주사액이 들어있는 앰플로서, 실린더 타입의 내부에 주사액이 장입되고, 후단에 슬라이딩시일이 설치되며, 슬라이딩 시일을 이송시켜 주사액을 주입하도록 되어 있다. 본 발명의 앰플홀더(12)에 삽입 앰플이 삽입 장착되고, 모터에 의해 구동되는 이송장치(17)가 앰플홀더(12) 속의 앰플의 슬라이딩시일을 이송시키도록 설치된다.
- [0051] 주사바늘을 국부 마취 부위에 자입한 후, 아스피레이션버튼(14-1)을 누르면, 모터(16)가 프로그램에 의해 설정된 소정 스텝 역회전하면서 이송장치(17)가 후진하면서 앰플의 슬라이딩시일을 당겨 흡인력을 발생시키므로, 혈관에 자입되었을때, 주사바늘로 혈액이 흡인 되는지를 확인한다.
- [0052] 아스피레이션 검사에서 혈액 흡인 상태에 의해 정상 자입을 판단한다. 시작/홀드 버튼(14)를 눌러 주입을 시작한다. 이때 콘트롤장치(18)는, 설정된 정량 및 정속 주입을 위하여 모터(15)를 일정 스텝 및 일정속도로 제어하여 이송장치(17)를 정량 주입 거리만큼 이동시킴과 아울러 정속 이송으로 제어한다.
- [0053] 이때, 주입속도는 표시부(15)를 통하여 표시된다. 만약 정상주입시 빠른 주입속도를 가변시키고자하는 경우, 주입중에 시작홀드 버튼(14)을 추가로 누르면, 이에 대응하여 주입속도를 수동으로 조절하여 제어할 수 있다.
- [0054] 예컨대, 버튼(14) 입력에 의해 주입이 시작되고, 버튼(14) 입력에 따라 홀드(hold) 상태가 되면, 자동 주사 모드로 변경되어 기설정된 약물 주입량 및 시간에 따라 주입(injection)이 수행된다.
- [0055] 이때, 환부의 통증이 발생되지 않아서, 약물 주입 속도를 증가시켜야 할 필요성이 있는 것으로 판단된 경우, 버튼(14)의 입력에 연동하여 모드는 수동 주입 모드로 변환되고, 조작자의 조작에 의해 약물의 주입량과 주입속도가 변동된다.
- [0056] 본 발명의 실시예에 따른 자동주사장치는 몸체의 일면에 배치되어 약물의 주입 속도(SPEED)에 대한 선택 메뉴를 포함하는 화면을 표시하는 표시부(15)를 포함한다. 상기 표시부(15)에는 주입속도 외에 주입량 등에 관한 선택 메뉴가 추가로 호출되는 것 역시 가능하다.
- [0057] 또한, 본 발명의 실시예에 따르면, 몸체에는 그 외면에 약물의 주입량을 설정하는 설정버튼(15-1)이 구비된다.

- [0058] 도 2를 참조하면, 모터(16)는 자동주입모드에서의 콘트롤장치(18)의 구동 제어 신호 또는 수동주입모드에서의 버튼 입력과의 직접 연동에 의해 구동되어, 스크류의 회전력을 발생시킨다.
- [0059] 스크류는 몸체 내부에서 길이 방향으로 형성되며, 그 외주면에는 나사산이 형성된다. 스크류의 일측에는 너트가 결합되어, 너트에 결합된 플런저는 스크류의 회전에 따라 왕복 이송된다. 한편, 도 2에서는 플런저를 이송시키는 구성이나, 리니어 모터를 사용하여 플런저를 직접 왕복 이송시키도록 구성될 수도 있다.
- [0060] 콘트롤장치(18)는 모터(16)의 회전량과 회전속도를 제어하여, 플런저의 이송량 및 이송 속도를 제어하고, 이를 통해 니들부(13)의 니들을 통해 배출되는 약물의 주입량과 주입 속도가 제어된다.
- [0062] 도 3은 본 발명에 의한 자동주사장치의 콘트롤장치 구성도이다.
- [0063] 모터를 정역방향으로 회전 구동시키기 위한 모터 구동부(112)와,
- [0064] 모터(16)의 구동 부하량을 검출하여 주입 압력을 검출하기 위한 압력검출부(114)와,
- [0065] 모터에 의해 왕복이송되는 플런저의 이송위치를 검출하는 이송위치검출부(116)와,
- [0066] 앰플홀더(12)에 앰플이 정상 장착 상태인지를 검출하는 앰플 장착 검출부(118)와,
- [0067] 배터리의 충전을 제어하고, 배터리 전압을 주사장치의 구동전압으로 공급하는 배터리 전원부(122)와,
- [0068] 표시부(15)의 설정버튼(15-1)을 통해 설정 및 표시메뉴와, 1회 주입량 및 주입 속도를 설정하는 설정부(124)와,
- [0069] 주사장치의 주사정보와 관리정보를 외부 장치로 출력하기 위한 통신모듈(126) 및 USB출력부(128)와,
- [0070] 상기 설정버튼(15-1)의 입력을 판단하여 상기 설정부(124)를 제어하고, 시작/홀드 버튼(14), 아스피레이션 버튼(14-1) 및 정지버튼(14-2)의 입력에 의거하여 상기 설정부(124)에 설정된 1회주입 용량 및 주입 속도로 상기 모터 구동부(112)를 제어하여 주입제어를 하고, 상기 압력검출부(114)와, 이송위치검출부(116), 앰플 장착검출부(118)의 검출정보에 의해 자입점 판단 및 주입 완료를 판단하여 제어하며, 표시제어 및 주사장치의 주사정보를 외부 장치로의 출력을 제어하는 제어부(110)를 포함하여 구성된다.
- [0071] 상기 콘트롤장치의 제어부는, 상기 이송위치검출부에 의해 검출되는 위치검출정보에 의거하여 앰플의 교체시점을 판단함과 아울러 앰플에 남아있는 주사액의 용량을 파악하여, 1회 주입용량 미만이 남을 경우 1회용량 부족을 알림과 아울러 자동 주입시작을 제한하도록 구성될 수 있다.
- [0072] 이와 같이 구성된 본 발명에 의한 주사장치의 콘트롤장치는, 표시부(15)에 설정버튼(15-1)을 구비하여 설정부(124)가 제어정보를 설정한다. 도면에서는 하나의 버튼으로 표시되었으나 이에 한정되는 것은 아니고 복수의 버튼을 구비하여 메뉴선택과, 해당 메뉴에서의 정보 선택 및 설정을 제어할 수 있도록 한다.
- [0073] 또 다른 방법으로는 표시부(15)를 터치 패드형 디스플레이로 구성하여 메뉴를 화면에 제공하여 화면터치로 설정 정보를 입력할 수 있도록 할 수 있다. 기본 적인 설정으로는, 1회주입용량을 설정하도록 할 수 있고, 주입 속도를 설정하게 할 수 있으며, 표시 정보로서 주입 속도 또는 주입압력을 선택할 수 있도록 한다.
- [0074] 용량 설정방법의 예로서, 복수의 표시바를 형성하고, 설정버튼을 누름에 따라 표시바를 하나씩 추가 선택할 수 있게 한다. 4개의 표시바를 구비하여 한번 누르면 1개 표시바가 선택되어 누름 횟수에 따라 표시바를 선택하는 방식으로 순환하게 된다.
- [0075] 이는 용량선택시에는 1개의 표시바는, 하나의 앰플을 4회분할로 주입하는 용량을 선택하며, 2개의 표시바는 2회분할로 주입하는 것을 선택하는 방식이다. 마찬가지로, 주입 속도도 복수의 표시바를 구비하고, 설정버튼의 누름횟수에 의해 속도바를 하나씩 선택하게 하여 순환시킴으로써, 주입 속도를 복수 단계로 선택할 수 있게 한다.
- [0076] 또다른 방법으로는, 주입 용량을 미리 정해진 기준 수치값으로 표시하고, 설정버튼을 통해 엮다운시켜 1회주입 용량을 가변시켜 설정하고, 주입속도도 미리 정해진 기준 주입속도를 설정버튼을 통해 엮다운시켜 주입속도를 가변시켜 설정하는 것을 특징으로 한다.
- [0077] 이는 용량 및 속도를 설정된 단계를 선택하는 방식이 아니라 기준수치를 엮다운 시켜 필요한 만큼 미세 조정이 가능하게 하는 것으로, 환자나 주사위치 또는 약물의 특성등을 고려하여 의사가 자유롭게 미세조정하여 정량 및 정속을 설정할 수 있도록 하는 것이다.

- [0078] 한편, 상기와 같은, 표시 및 설정방식은, 고정패널인 경우에 이용할 수 있으며, 터치 패널 디스플레이로 구성할 수 있고, 제어부의 제어에 의해 표시메뉴와, 설정메뉴 및 각종 제어메뉴를 표시하고, 메뉴를 터치하여 설정하는 방식으로 구현할 수 있다,
- [0079] 압력검출부(114)는, 모터 구동부(112)의 부하량을 검출하여 주입 압력으로 검출한다. 이송위치검출부(116)는 플런저의 위치를 검출하여 초기위치여부와 주입량이나 주입 종료를 제어할 수 있도록 한다. 앰플 장착 검출부(118)는 앰플홀더속에 앰플을 장착하여 자동주사가 준비되었는지를 검출하기 위한 것이다.
- [0080] 통신모듈(126) 및 USB출력부(128)는, 주사정보 예컨대, 주사횟수, 주입량, 주사시간 등등의 정보를 근거리무선 통신(예; 와이파이, 블루투스,...)으로 출력하거나, USB포트를 통해 출력하도록 한다. 또한, 배터리 상태정보나, 모터 상태정보도 출력하여 배터리 충전이 필요한지와 모터가 정상동작하는지를 외부장치에서 체크 확인 할 수 있도록 할 수 있다. 이렇게 출력되는 주사정보는, 애플리케이션을 설치한 스마트폰이나 PC 또는 테블릿으로 전송하여 환자별 주사이력정보로 관리할 수 있도록 한다.
- [0081] 따라서 종래에는 각 환자별 주사정보를 수작업으로 입력해야 하지만, 본 발명을 이용하면 자동으로 주사정보를 애플리케이션으로 입력시켜 관리할 수 있고, 주사약 앰플의 소모량이나 주사약 종류 등등도 관리할 수 있게 된다.
- [0082] 본 발명에서 제어부(110)는, 상기 각 검출부(114, 116, 118)을 제어하여 검출정보를 입력받고, 버튼들(15-1, 14, 14-1)의 입력정보를 판단하여 정보 설정과, 표시, 주입제어, 출력제어를 수행한다.
- [0083] 이와 같은 본 발명은, 앰플검출과, 이송위치 검출에 의해 자동으로 시작 및 앰플교체를 판단하여 제어할 수 있으며, 이송위치에 의거하여 남은 주사액 용량이 1회주입 용량보다 부족한 것도 자동으로 파악할 수 있어서, 1회 주입 용량보다 부족한 용량이 남았을때 자동주사를 시작하지 않거나 이를 표시하여 알리도록 할 수 있다.
- [0084] 즉, 앰플은 정량으로 제품화된 것이므로, 이송위치를 검출하게 되면 종료위치를 알 수 있다. 또한, 현재의 위치 정보에 의해 남은 주입 용량을 파악할 수 있어서, 1회주입용량보다 부족하게 되면, 이를 알리고, 자동주사를 시작하지 않도록 제한할 수 있다.
- [0085] 도 4는 본 발명의 일실시예에 따른 자동주사장치의 제어흐름도이다.
- [0086] 전원이 온되면, 앰플 장착검출센서를 통해 앰플 장착 여부를 검출하는 앰플 검출단계(S10)와,
- [0087] 설정버튼의 입력에 의거하여 표시메뉴와, 1회 주입 용량, 주입속도, 주입시간중 적어도 어느 하나 이상을 설정하는 설정단계(S20)와,
- [0088] 아스피레이션 버튼 입력에 의해 모터를 소정시간 역회전시켜 흡인제어하여 자입점을 확인하기 위한 아스피레이션 단계(S30)와,
- [0089] 시작/홀드 버튼의 입력에 의거하여 설정된 용량 및 속도에 대응된 모터 제어값으로 모터 구동부를 제어하여 주입제어함과 아울러 주입속도나 주입압력을 표시하는 주입단계(S40)와,
- [0090] 상기 주입단계(S40)에서 압력검출부를 통해 검출된 주입압력이 미리 설정된 정상 범위의 압력범위인지를 판단하고, 정상범위를 벗어난 경우, 모터를 정지함과 아울러 경보음을 출력하는 압력판단단계(S50)와,
- [0091] 상기 주입단계(S40)에서 시작/홀드버튼의 추가 입력에 따라 주입 속도를 가변시키는 주입속도 가변단계(S60)와,
- [0092] 상기 1회주입 설정용량 또는 이송위치 검출에 의거하여 1회 주입이 완료되는지를 판단하여 1회주입이 완료되면 모터를 정지시키는 1회주입 완료단계(S70)와,
- [0093] 상기 주입단계부터 상기 1회주입 완료단계를 반복하고, 해당 앰플의 주입횟수나, 이송위치 검출에 의거하여 앰플 교체 판단하고, 앰플 교체시기이면 모터를 역회전시켜 플러저를 초기 위치로 후진시키는 초기화단계(S80)를 포함하는 것을 특징으로 한다.
- [0094] 상기 1회주입 완료단계(S70)에서 주입 완료시점에 미리 정해진 역회전 제어로 주입 압력을 해소시키는 압력해소 단계를 더 포함하는 것을 특징으로 한다.
- [0095] 또한, 상기 주입 단계의 1회주입 종료 및 앰플 교체 판단단계에서는, 각각의 주사정보를 저장한다. 저장되는 주사정보는 근거리 무선통신 또는 USB출력부를 통하여 실시간 또는 저장된 주사정보를 외부 장치로 출력한다.
- [0096] 외부장치로는 스마트폰이나 PC 또는 테블릿등의 디지털 디바이스가 될 수 있다. 통상적으로는, 병원의 환자 관

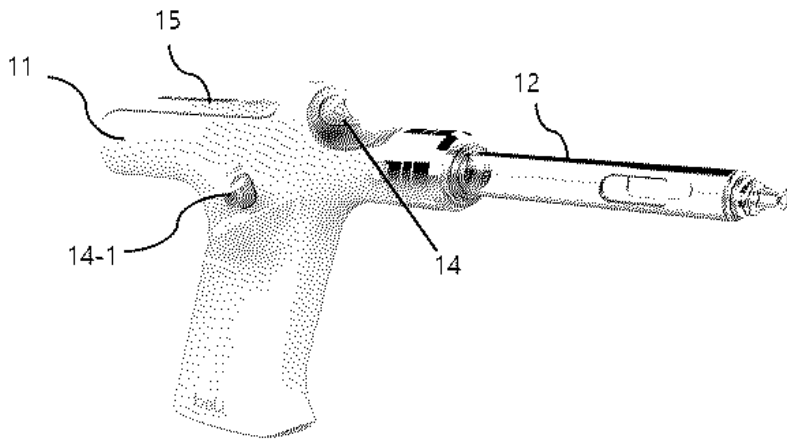
리용 애플리케이션을 설치한 PC가 될수 있고, 이 PC에서 환자별 주사정보를 저장하여 환자정보로서 분석 관리할 수 있다. 또한, 애플 교체 횟수를 카운트하여 병원내의 애플별 사용량을 파악할 수 있고, 1회용 주사바늘 등의 소모품들을 관리할 수 있다.

- [0098] 이와 같이 구성된 본 발명의 주사장치의 제어방법은, 사용자가 주사액을 로딩한 애플을 애플홀더(12)에 삽입 장착한다. 이에 따라 모터(16)에 의해 구동되는 이송장치(17)가 애플 슬라이딩 실드를 전후진 이송시켜 자동주사를 제어할 수 있다.
- [0099] 주사장치는 전원이 온 되면, 애플 장착검출부(118)로부터 애플이 애플홀더(12)에 장착되었는지를 검출한다(S10). 애플이 정상적으로 장착되었으면, 표시부(15)의 표시메뉴와 1회주입용량 및 주입속도에 대한 설정을 한다. 이는 설정버튼의 입력에 의해 설정될 수도 있고, 미리 설정된 설정값을 확인할 수도 있다. 여기서, 전원옴 후, 애플 장착 검출 전에 설정메뉴를 체크하여 설정을 먼저 조작하여 설정할 수 있다.
- [0100] 설정부(124)는, 표시부(15)에 표시되는 표시메뉴를 설정한다. 설정방법은, 설정버튼(15-1)의 입력에 의해 설정 모드, 주입 속도 표시모드, 주입 압력 표시모드, 등등 미리 정해둔 프로그램에 의해 표시메뉴를 선택할수 있다. 설정모드에서는 1회주입용량, 주입 속도 또는 자동 제어에 필요한 제어정보를 설정할 수 있다. 표시모드는 주입 속도나 주입용량을 선택하여 표시하게 할 수 있다.
- [0101] 애플 장착이 확인되고, 설정값들이 설정된 후, 주사바늘을 자입한다. 주사바늘 자입후, 아스피레이션 버튼 입력에 의해 아프피레이션 제어를 한다(S30). 이는 초기 주사액 주입전에 혈관에 주사바늘이 자입되었는지를 확인하기 위한 것이다. 모터를 역회전시켜 흡인제어를 한다. 후진제어에 의해 혈액이 흡인되는지 확인한다.
- [0102] 또한, 상기 아스피레이션 단계(S30)가 실행되었는지를 판단하고, 아스피레이션 단계가 실행되지 않았으면, 아스피레이션 단계를 실행하도록 표시하며, 아스피레이션 단계가 실행된 이후에만, 시작/홀드 버튼의 입력에 의거하여 주입단계로 진입하게 제어할 수도 있다. 물론 아스피레이션 단계의 실행없이 시작버튼에 의해 주사시작이 이루어지면, 압력검출에 의해 자입점 판단을 하여 정상적으로 자입되었는지의 확인이 필요하다.
- [0103] 아스피레이션 제어(S30)에서 정상적인 자입인 경우, 주사 시작을 한다. 주사 시작은, 미리 설정된 1회 주입 용량에 대응된 모터 제어값으로 모터를 구동한다. 모터 구동에 의해 이송장치가 애플 슬라이딩 실드를 전진시켜 주사액을 주입한다. 이때 1회용량 제어값만큼 자동으로 제어한다. 또한 모터 구동속도는 초기 설정된 속도로 제어한다. 또한 선택된 표시모드에 따라 주입압력 또는 주입 속도를 표시한다. 물론 주입 압력과 주입 속도를 함께 표시할 수도 있다.
- [0104] 주사액을 주입하는 주입제어 단계에서 주입 압력을 판단한다(S50). 주입 압력은 모터의 부하량을 검출하여 주입 압력으로 판단할 수 있다. 또 다른 방식으로는, 압력센서를 애플 슬라이딩 실드를 이송시키는 부분에 설치하여 슬라이딩 실드를 밀어주는 압력을 측정할 수도 있다. 이렇게 주입 압력을 측정하여 표시제어를 하고, 압력을 미리 설정된 정상 범위 압력과 비교한다.
- [0105] 자동주사기에서 혈관 내 니들이 자입되어 있을 경우 정상 약물 주입 압력보다 현저히 압력이 떨어지게 되므로, 정상 주입 압력보다 현저히 낮은 압력을 감지하여 비프음 알림 기능을 제공해 의료 사고 예방 기능 제공할 수 있다.
- [0106] 또한, 자동주사기에서 니들을 통해 인체 내 약물 주입시 정상 약물 주입 압력보다 높은 수치인 15PSI 압력에 근접하면, 신경에 주입되는 강한 압력이 발생하는 것이므로 해당 압력에 근접할 경우 이를 감지하여 비프음 알림 기능을 제공해 의료 사고 예방 기능 제공할 수 있다.
- [0107] 한편, 상기 주입제어중에, 시작/홀드 버튼을 추가입력하여 주입 속도나 주입량을 가변 시킨 수 있다(S60). 미리 설정된 용량 및 속도로 홀드모드에서 자동주입을 수행하는 중에, 시작버튼을 추가 입력하게 되면, 주입 속도를 가변시킬 수 있고, 주입속도 가변후 홀드 상태로 제어할 수 있다.
- [0108] 또한, 주입제어중에 시작/홀드 버튼을 추가 입력하여 자동제어모드를 수동제어모드로 변환하고, 수동제어모드에서는 시작/홀드 버튼을 누른 상태를 유지시켜 홀드시키는 시간동안 주사액 주입이 지속되게 함으로써, 의사가 수동조작으로 주입량을 조작할 수 있다. 이러한 모드 전환을 표시부에 모드전환상태를 자동으로 표시하면서 주입용량, 주입압력, 주입시간, 주입 속도등을 선택적으로 표시하게 하여 의사가 디지털화된 수치를 확인하면서 정밀하게 환자에게 맞게 조작할 수 있다.

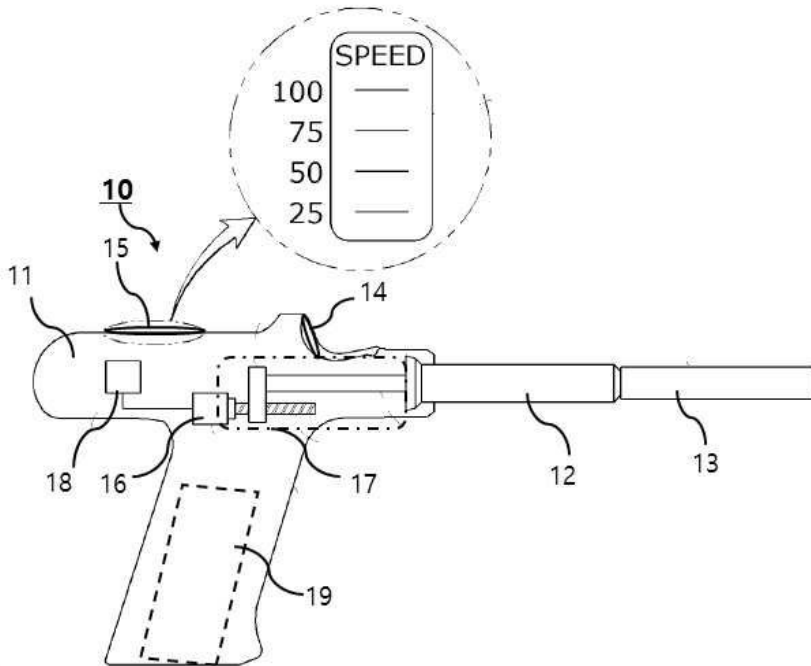


도면

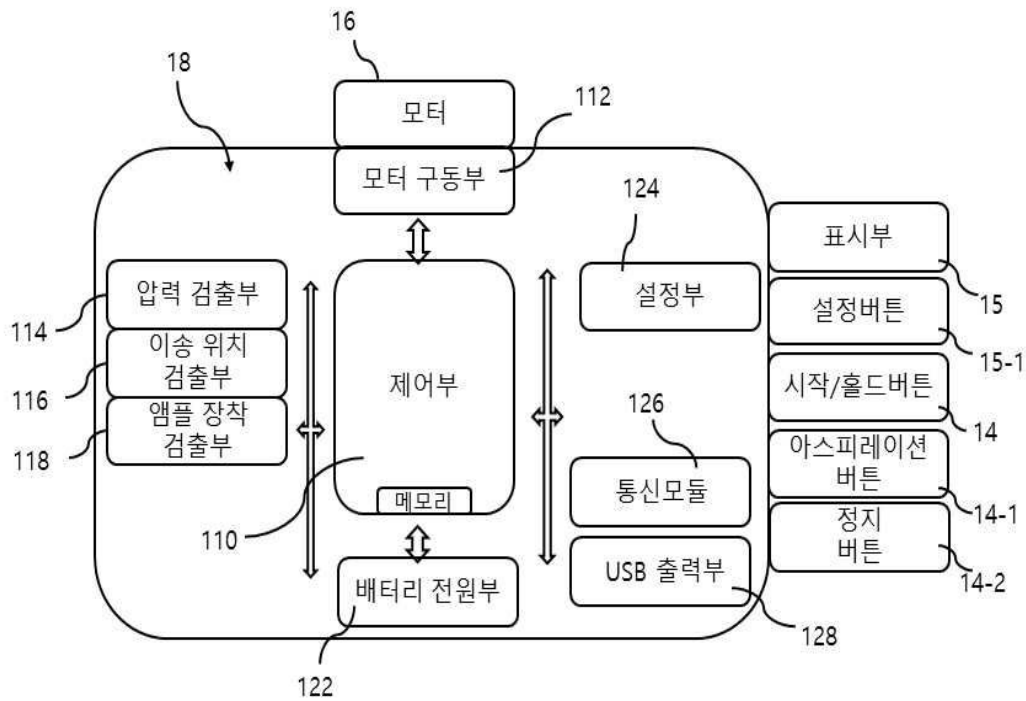
도면1



도면2



도면3



도면4

