



(12) 实用新型专利

(10) 授权公告号 CN 221285550 U

(45) 授权公告日 2024. 07. 09

(21) 申请号 202322875431.X

(22) 申请日 2023.10.26

(73) 专利权人 中山市杰福日用制品有限公司
地址 528400 广东省中山市东升镇裕隆二
路106号第二幢首层二卡

(72) 发明人 王南

(74) 专利代理机构 昆明合众智信知识产权事务
所 53113

专利代理师 王徐池

(51) Int. Cl.

A47K 3/12 (2006.01)

A47K 11/04 (2006.01)

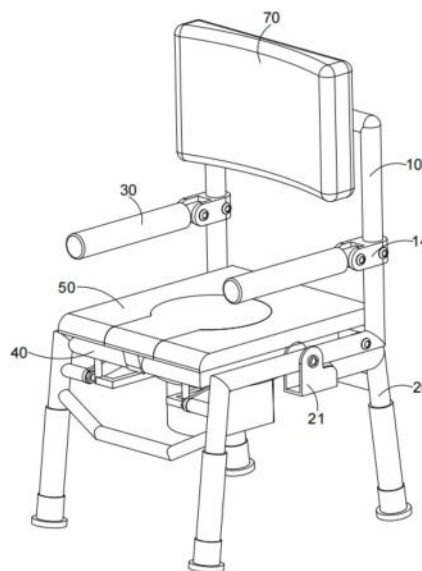
权利要求书1页 说明书4页 附图5页

(54) 实用新型名称

一种多功能洗澡座便椅

(57) 摘要

本实用新型公开了一种多功能洗澡座便椅,其包括安装支架、支撑支脚以及支撑扶手,该安装支架依次设有上支架部、中支架部以及下支架部,该支撑支脚前端设有折叠连接位,该折叠连接位与该中支架部可折叠连接,该上支架部外侧套装有折叠连接件,该支撑扶手一端与该折叠连接件可折叠连接,该中支架部可折叠连接有坐垫支架。本实用新型的多功能洗澡座便椅折叠简单,减少占用空间,方便用户收纳和携带。



1. 一种多功能洗澡座便椅,其特征在于,其包括安装支架(10)、支撑支脚(20)以及支撑扶手(30),该安装支架(10)依次设有上支架部(11)、中支架部(12)以及下支架部(13),该支撑支脚(20)前端设有折叠连接位(21),该折叠连接位(21)与该中支架部(12)可折叠连接,该上支架部(11)外侧套装有折叠连接件(14),该支撑扶手(30)一端与该折叠连接件(14)可折叠连接,该中支架部(12)可折叠连接有坐垫支架(40)。

2. 根据权利要求1所述的多功能洗澡座便椅,其特征在于,该中支架部(12)后侧开设有坐垫穿槽(122),该坐垫支架(40)后侧开设有坐垫穿孔(41),该坐垫穿孔(41)与该坐垫穿槽(122)之间设有坐垫连接件(15),通过连接轴依次穿过该坐垫穿槽(122)、该坐垫连接件(15)以及该坐垫穿孔(41)连接。

3. 根据权利要求2所述的多功能洗澡座便椅,其特征在于,该下支架部(13)上侧设有支撑连接位(131),该支撑连接位(131)前端凸设有第一连接柱(132),该坐垫支架(40)后侧凸设有第二连接柱(42),该第一连接柱(132)与该第二连接柱(42)之间套接有连接板(16)。

4. 根据权利要求1所述的多功能洗澡座便椅,其特征在于,该中支架部(12)中侧开设有连接穿槽(121),该折叠连接位(21)设置在该连接穿槽(121)外侧,该折叠连接位(21)侧面开设有连接穿孔(211),该连接穿孔(211)与该连接穿槽(121)之间相对应,并通过连接轴连接。

5. 根据权利要求1所述的多功能洗澡座便椅,其特征在于,该上支架部(11)两侧对称开设有安装穿槽(111),该折叠连接件(14)与该安装穿槽(111)之间通过连接轴连接。

6. 根据权利要求5所述的多功能洗澡座便椅,其特征在于,该折叠连接件(14)前部设有扶手连接位(141),该支撑扶手(30)后端设置在该扶手连接位(141)中,该支撑扶手(30)后侧面开设有扶手穿孔(31),该扶手连接位(141)与该扶手穿孔(31)之间通过连接轴连接。

7. 根据权利要求1所述的多功能洗澡座便椅,其特征在于,该坐垫支架(40)上设有坐垫板(50),该坐垫板(50)下表面设有两个第一卡接件(51),两个该第一卡接件(51)分别扣设在该坐垫支架(40)后两侧连接。

8. 根据权利要求7所述的多功能洗澡座便椅,其特征在于,该坐垫板(50)表面开设有方便开口(52),该方便开口(52)中设有坐垫挡板(53),该坐垫挡板(53)前下部设有第二卡接件(531),该第二卡接件(531)扣接在该坐垫支架(40)前端连接。

9. 根据权利要求8所述的多功能洗澡座便椅,其特征在于,该坐垫支架(40)下两侧对称设有马桶支架(43),该马桶支架(43)上设有方便马桶(60),该方便马桶(60)上边缘凹设有定位凹槽(61),该马桶支架(43)设有定位杆部(431),该定位杆部(431)设置在该定位凹槽(61)中连接,该方便马桶(60)上方盖设有马桶盖(62)。

10. 根据权利要求1所述的多功能洗澡座便椅,其特征在于,该上支架部(11)上端设有靠背板(70),该靠背板(70)后端设有若干固定连接部(71),该上支架部(11)上侧面开设有若干固定穿孔(112),通过螺丝穿过该固定穿孔(112)与该固定连接部(71)连接固定。

一种多功能洗澡座便椅

技术领域

[0001] 本实用新型属于洗澡椅技术领域,具体涉及一种多功能洗澡座便椅。

背景技术

[0002] 洗澡椅是为行动不便或需要额外支持的用户设计的卫生辅助设备,它在提供舒适和安全的洗澡体验方面发挥着关键作用。然而,传统的洗澡椅在使用后存在一个显著的技术问题,即折叠不方便,给用户的收纳和携带带来了诸多的不便。

[0003] 传统的洗澡椅折叠不方便的主要问题包括占用空间大、不易收纳以及不便于携带的问题。首先,传统洗澡椅通常采用坚固的构造,无法轻松地进行折叠,因此,当不使用时,它们占据浴室或卫生间的宝贵空间,使得房间显得拥挤,这不仅让用户感到不舒适,还妨碍了房间的整洁和有序。

[0004] 由于传统洗澡椅无法有效的进行折叠,用户往往难以在需要时将其整洁地收纳到有限的存储空间内,这给卫生间或浴室的整洁和有序造成了困扰。

[0005] 此外,由于传统的洗澡椅无法有效的进行折叠,使得携带起来不方便,这对那些需要在不同地点使用洗澡椅的用户,如旅行或到其他地方度过一段时间的人来说,是一个严重的不便。

实用新型内容

[0006] 针对背景技术中提到的技术问题,本实用新型的目的是提供一种折叠简单,减少占用空间,方便用户收纳和携带的多功能洗澡座便椅,以解决上述背景技术中提到的技术问题。

[0007] 为实现上述目的,本实用新型提供的技术方案:一种多功能洗澡座便椅,其包括安装支架、支撑支脚以及支撑扶手,该安装支架依次设有上支架部、中支架部以及下支架部,该支撑支脚前端设有折叠连接位,该折叠连接位与该中支架部可折叠连接,该上支架部外侧套装有折叠连接件,该支撑扶手一端与该折叠连接件可折叠连接,该中支架部可折叠连接有坐垫支架。

[0008] 进一步,该中支架部后侧开设有坐垫穿槽,该坐垫支架后侧开设有坐垫穿孔,该坐垫穿孔与该坐垫穿槽之间设有坐垫连接件,通过连接轴依次穿过该坐垫穿槽、该坐垫连接件以及该坐垫穿孔连接。

[0009] 进一步,该下支架部上侧设有支撑连接位,该支撑连接位前端凸设有第一连接柱,该坐垫支架后侧凸设有第二连接柱,该第一连接柱与该第二连接柱之间套接有连接板。

[0010] 进一步,该中支架部中侧开设有连接穿槽,该折叠连接位设置在该连接穿槽外侧,该折叠连接位侧面开设有连接穿孔,该连接穿孔与该连接穿槽之间相对应,并通过连接轴连接。

[0011] 进一步,该上支架部两侧对称开设有安装穿槽,该折叠连接件与该安装穿槽之间通过连接轴连接。

[0012] 进一步,该折叠连接件前部设有扶手连接位,该支撑扶手后端设置在该扶手连接位中,该支撑扶手后侧面开设有扶手穿孔,该扶手连接位与该扶手穿孔之间通过连接轴连接。

[0013] 进一步,该坐垫支架上设有坐垫板,该坐垫板下表面设有两个第一卡接件,两个该第一卡接件分别扣设在该坐垫支架后两侧连接。

[0014] 进一步,该坐垫板表面开设有方便开口,该方便开口中设有坐垫挡板,该坐垫挡板前下部设有第二卡接件,该第二卡接件扣接在该坐垫支架前端连接。

[0015] 进一步,该坐垫支架下两侧对称设有马桶支架,该马桶支架上设有方便马桶,该方便马桶上边缘凹设有定位凹槽,该马桶支架设有定位杆部,该定位杆部设置在该定位凹槽中连接,该方便马桶上方盖设有马桶盖。

[0016] 进一步,该上支架部上端设有靠背板,该靠背板后端设有若干固定连接部,该上支架部上侧面开设有若干固定穿孔,通过螺丝穿过该固定穿孔与该固定连接部连接固定。

[0017] 本实用新型主要具有以下有益效果:该安装支架依次设有上支架部、中支架部以及下支架部,该支撑支脚与该中支架部之间可折叠连接,该支撑扶手分别可折叠连接在该上支架部上,该坐垫支架可折叠连接在该中支架部中,本实用新型的多功能洗澡座便椅折叠简单,减少占用空间,方便用户收纳和携带。

附图说明

[0018] 图1为本实用新型的整体立体结构示意图。

[0019] 图2为本实用新型的分解结构示意图。

[0020] 图3为本实用新型的支架立体结构示意图。

[0021] 图4为本实用新型的坐垫板结构示意图。

[0022] 图5为本实用新型的靠背板结构示意图。

[0023] 附图标记:安装支架10;支撑支脚20;支撑扶手30;坐垫支架40;坐垫板50;上支架部11;中支架部12;下支架部13;连接穿槽121;折叠连接位21;连接穿孔211;安装穿槽111;折叠连接件14;扶手连接位141;扶手穿孔31;坐垫穿槽122;坐垫穿孔41;坐垫连接件15;支撑连接位131;第一连接柱132;第二连接柱42;连接板16;第一卡接件51;方便开口52;坐垫挡板53;第二卡接件531;马桶支架43;方便马桶60;定位凹槽61;定位杆部431;马桶盖62;靠背板70;固定连接部71;固定穿孔112。

具体实施方式

[0024] 如图1至5所示,一种多功能洗澡座便椅,其包括安装支架10、支撑支脚20以及两个支撑扶手30,其中,该支撑支脚20可折叠连接在该安装支架10后部,两个该支撑扶手30分别可折叠连接在该安装支架10上部,该安装支架10中可折叠连接有坐垫支架40,该坐垫支架40上安装有坐垫板50,在折叠时,首先将该支撑支脚20向该安装支架10前部推动进行折叠,将该支撑扶手30向上摆动进行折叠,之后,向上推动该坐垫支架40进行折叠,从而将本洗澡椅整体折叠起来收纳,折叠简单,减少占用空间,方便用户收纳和携带。

[0025] 在具体实施的时候,该安装支架10设有上支架部11、中支架部12以及下支架部13,该上支架部11、该中支架部12以及该下支架部13从上到下依次连接,该中支架部12的中两

侧对称开设有连接穿槽121,该支撑支脚20的两侧前端对称设有折叠连接位21,该折叠连接位21分别设置在该连接穿槽121外侧,该折叠连接位21的侧面开设有连接穿孔211,该连接穿孔211与该连接穿槽121之间相对应,并通过连接轴穿过该连接穿孔211和该连接穿槽121连接,从而使该支撑支脚20可折叠连接在该安装支架10后部,结构简单,安装方便。

[0026] 在具体实施的时候,该上支架部11的两侧对称开设有安装穿槽111,该安装穿槽111外侧套设有折叠连接件14,该折叠连接件14与该安装穿槽111之间通过连接轴连接,该折叠连接件14前部设有扶手连接位141,该支撑扶手30后端设置在该扶手连接位141中,该支撑扶手30后侧面开设有扶手穿孔31,该扶手连接位141与该扶手穿孔31之间通过连接轴连接,从而使该支撑扶手30可折叠连接在该安装支架10上部,结构简单,安装方便。

[0027] 在具体实施的时候,该中支架部12的后两侧对称开设有坐垫穿槽122,该坐垫支架40的后两侧对称开设有坐垫穿孔41,该坐垫穿孔41与该坐垫穿槽122之间设有坐垫连接件15,通过连接轴依次穿过该坐垫穿槽122、该坐垫连接件15以及该坐垫穿孔41连接,从而使该坐垫支架40的后端与该中支架部12的后端之间可摆动连接,安装简单方便。

[0028] 在具体实施的时候,该下支架部13的上两侧相对设有支撑连接位131,该支撑连接位131前端凸设有具有螺纹的第一连接柱132,该坐垫支架40的后两侧相对凸设有具有螺纹的第二连接柱42,该第一连接柱132与该第二连接柱42之间设有连接板16,该连接板16一端套接在该第一连接柱132外侧,该连接板16另一端套接在该第二连接柱42外侧,并通过螺母分别与该第一连接柱132和该第二连接柱42配合连接,从而通过该连接板16支撑该坐垫支架40稳定可折叠连接在该安装支架10中,安装简单方便。

[0029] 在使用的时候,当需要折叠时,首先将该支撑支脚20通过该折叠连接位21沿着该连接穿槽121摆动进行折叠,使该支撑支脚20与该下支架部13之间能够站立折叠,站立可以更好的方便收纳和占用地方小,之后,再将该坐垫支架40向上推起沿着该坐垫穿槽122摆动进行折叠,同时,该连接板16一端沿着该第二连接柱42向上移动进行支撑,使得折叠更稳定,之后,向上推动该支撑扶手30沿着该折叠连接件14摆动进行折叠,从而将本洗澡椅整体进行折叠,折叠简单,减少占用空间,方便用户收纳和携带。

[0030] 该坐垫板50的下表面设有两个第一卡接件51,两个该第一卡接件51之间对称设置在该坐垫板50后两侧,安装时,该坐垫板50设置在该坐垫支架40上,通过两个该第一卡接件51分别扣设在该坐垫支架40的后两侧连接,从而使该坐垫板50可拆卸安装在该坐垫支架40上,安装简单快捷。

[0031] 该坐垫板50表面开设有方便开口52,该方便开口52中设有坐垫挡板53,该坐垫挡板53的前下部设有第二卡接件531,该坐垫挡板53通过该第二卡接件531扣接在该坐垫支架40前端连接,使用时,用户能够通过摆动该坐垫挡板53拆卸下来,方便用户通过该方便开口52进行如厕,使用方便。

[0032] 该坐垫支架40的下两侧对称设有马桶支架43,该马桶支架43上设有方便马桶60,该方便马桶60的上边缘凹设有定位凹槽61,该马桶支架43设有与该定位凹槽61适配的定位杆部431,该定位杆部431设置在该定位凹槽61中,从而使该方便马桶60稳定设置在该坐垫支架40中,该方便马桶60上方盖设有马桶盖62,该方便马桶60与该方便开口52之间相对应,当需要如厕时,首先将该坐垫挡板53拆卸下来,再将该马桶盖62打开,从而方便用户坐在该坐垫板50上如厕。

[0033] 该上支架部11上端设有靠背板70,该靠背板70后端设有若干固定连接部71,该上支架部11的上侧面开设有若干固定穿孔112,通过螺丝穿过该固定穿孔112与该固定连接部71连接固定,从而使该靠背板70固定安装在该安装支架10上端,使用时,通过该靠背板70方便用户在洗澡或如厕时靠背,使用起来更舒适。

[0034] 综合上述,该安装支架10依次设有上支架部11、中支架部12以及下支架部13,该支撑支脚20与该中支架部12之间可折叠连接,该支撑扶手30分别可折叠连接在该上支架部11上,该坐垫支架40可折叠连接在该中支架部12中,本实用新型的多功能洗澡座便椅折叠简单,减少占用空间,方便用户收纳和携带。

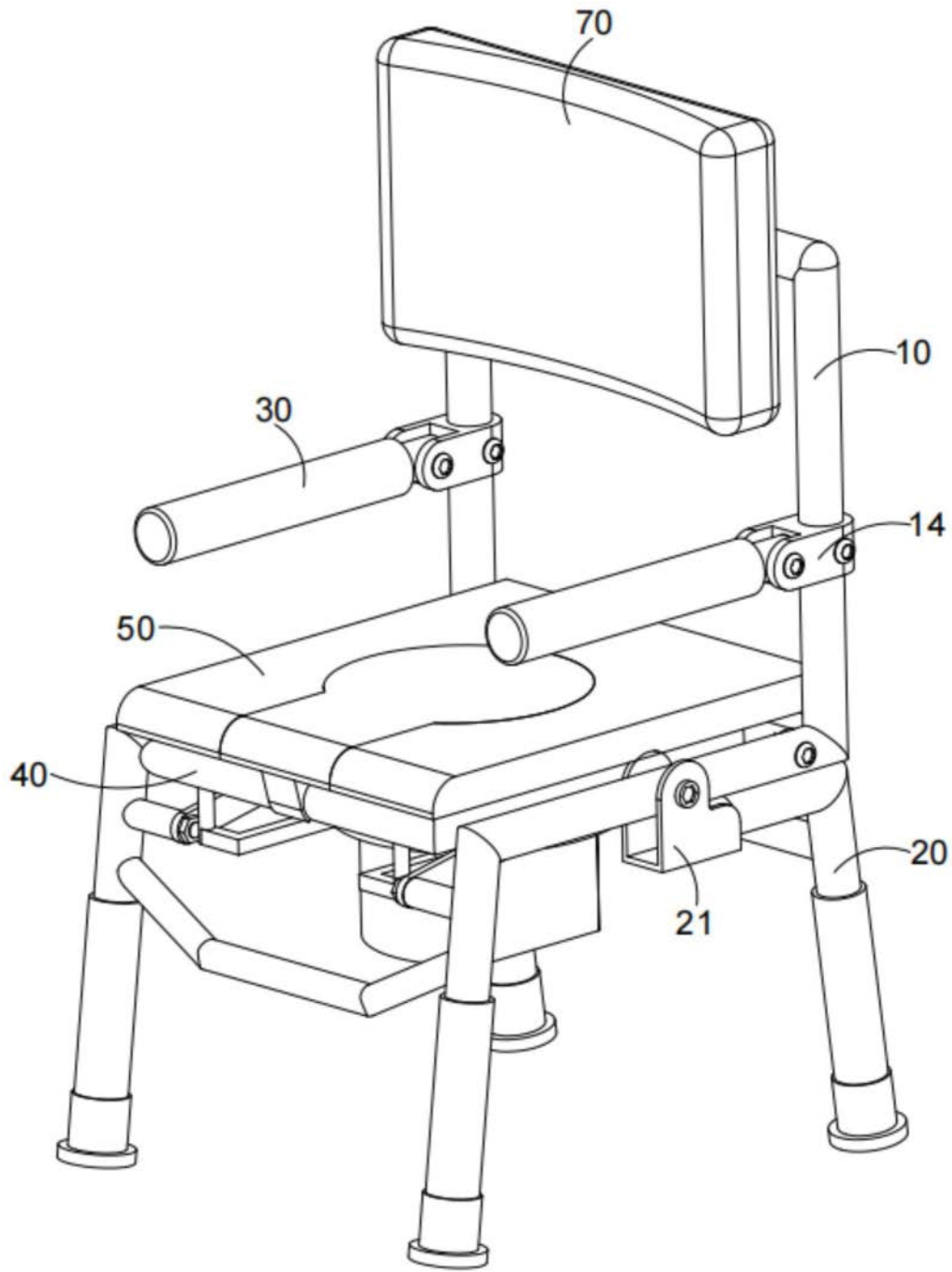


图1

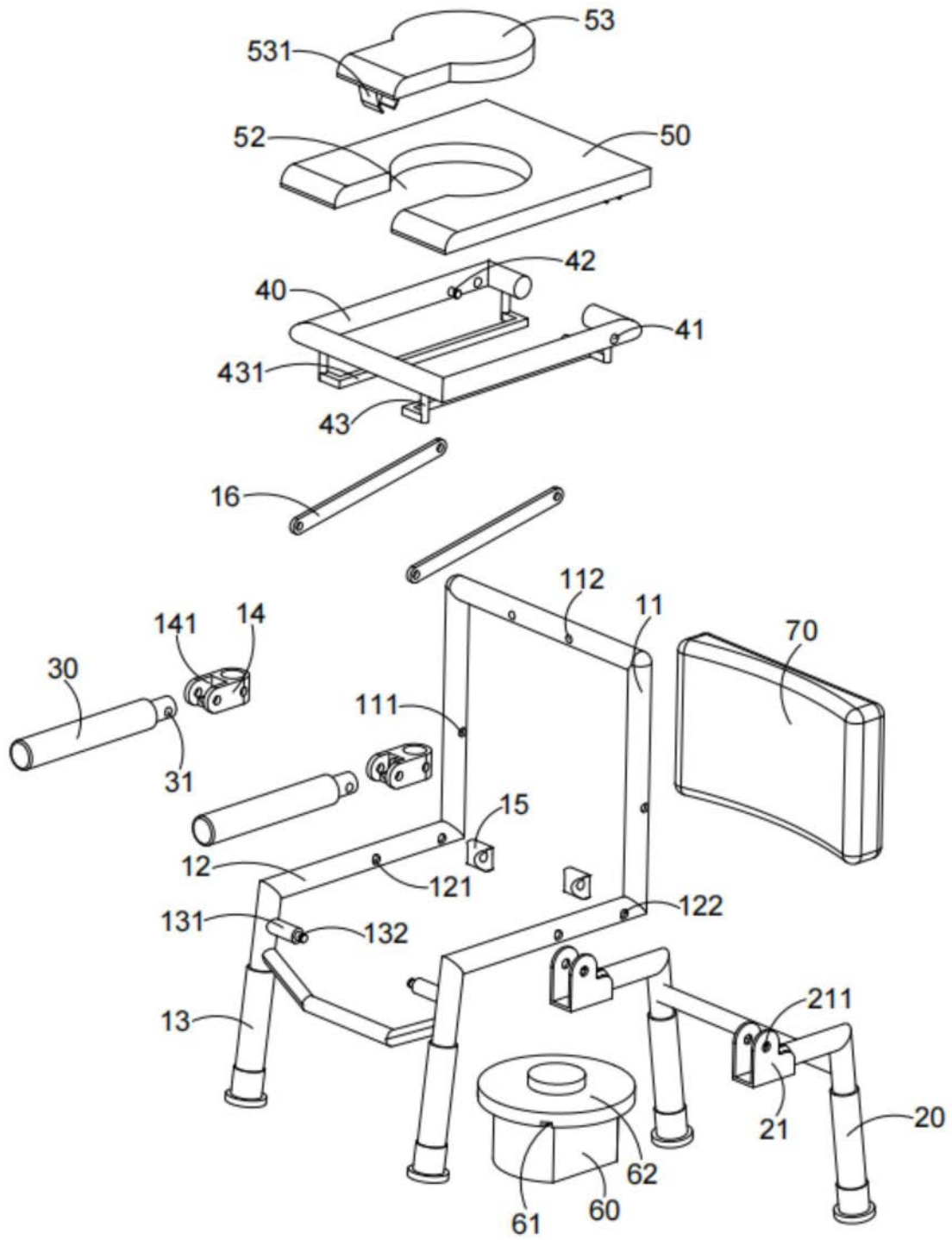


图2

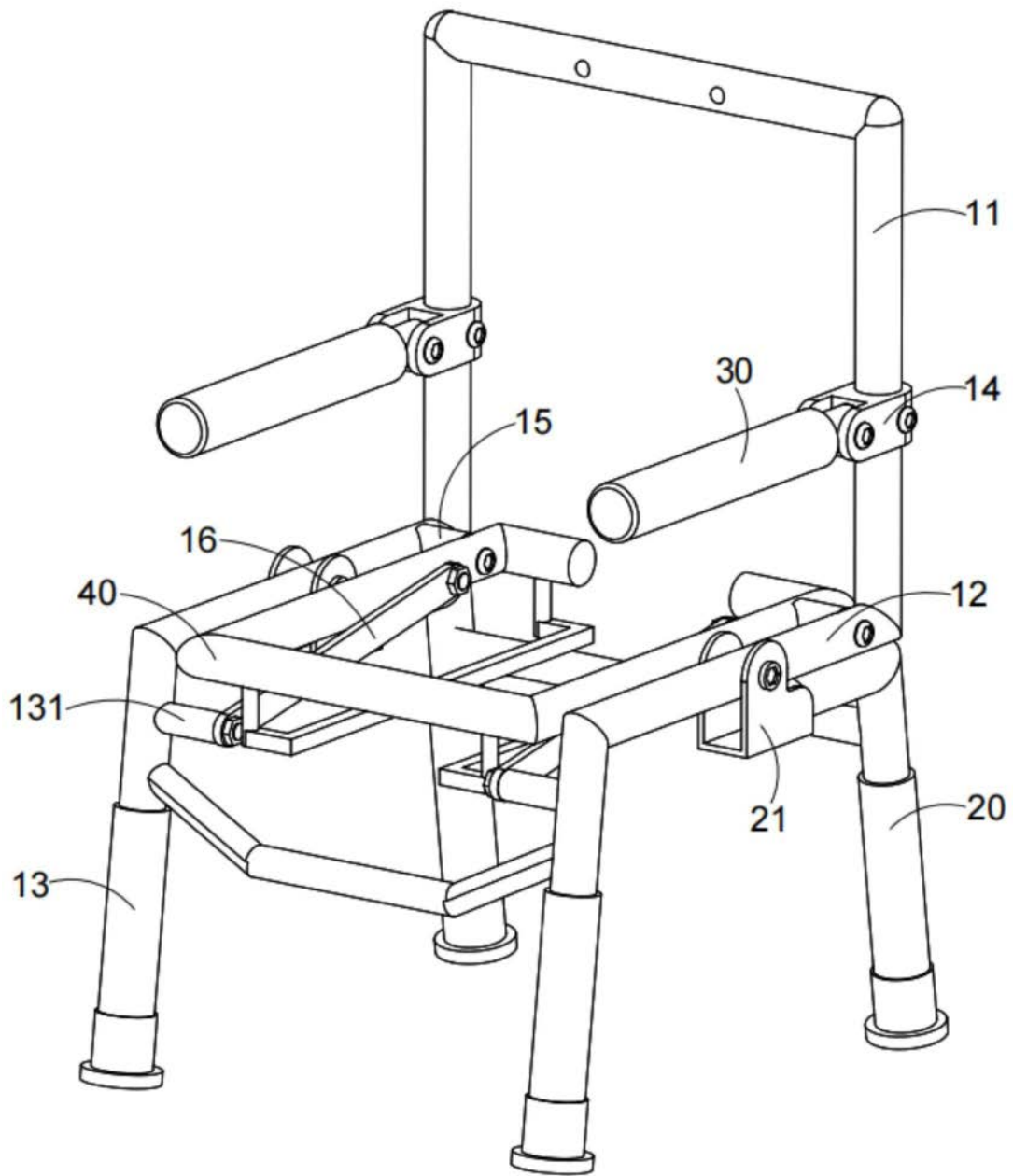


图3

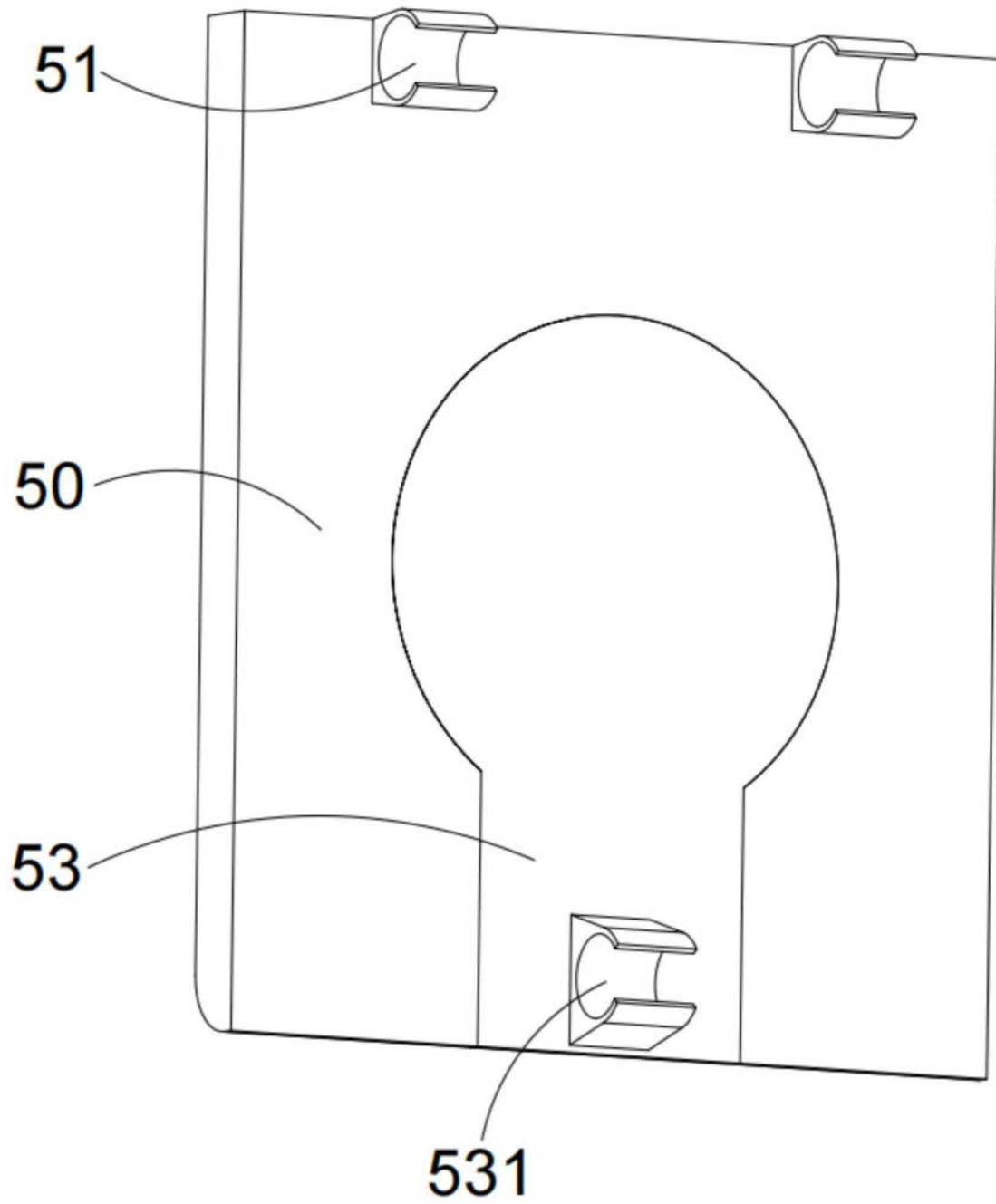


图4

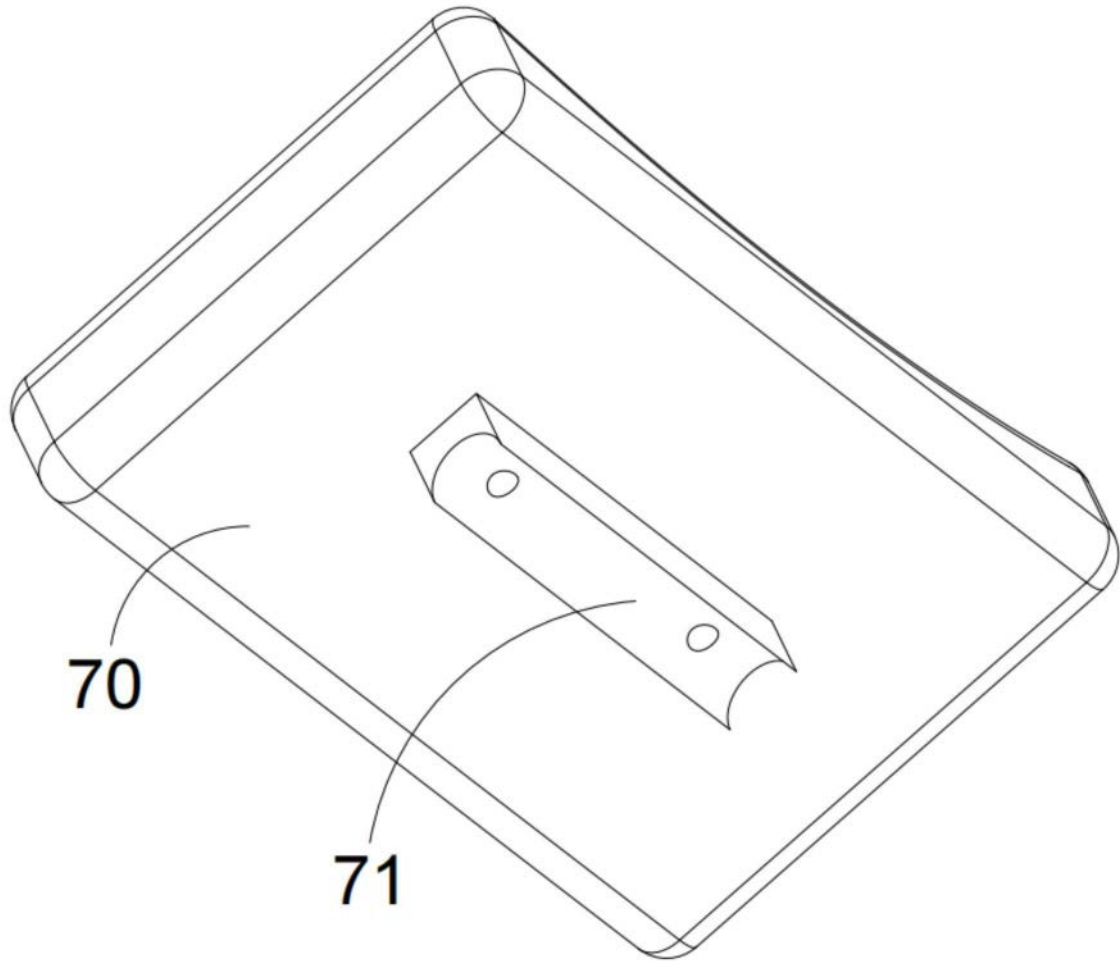


图5