

①9



OFICINA ESPAÑOLA DE
PATENTES Y MARCAS

ESPAÑA



①1 Número de publicación: **1 075 156**

②1 Número de solicitud: U 201100199

⑤1 Int. Cl.:
E01H 1/12 (2006.01)

①2

SOLICITUD DE MODELO DE UTILIDAD

U

②2 Fecha de presentación: **01.03.2011**

④3 Fecha de publicación de la solicitud: **04.08.2011**

⑦1 Solicitante/s: **Carlos González Zamorano**
c/ **Felipe II, nº 3**
28600 Navacarnero, Madrid, ES

⑦2 Inventor/es: **González Zamorano, Carlos**

⑦4 Agente: **No consta**

⑤4 Título: **Utensilio recogedor de excrementos caninos.**

ES 1 075 156 U

DESCRIPCIÓN

Utensilio recogedor de excrementos caninos.

5 Objeto de la invención

La invención se refiere a un utensilio para la recogida de los excrementos caninos de forma higiénica, fácil y cómoda, tanto para el dueño como para el animal, que aporta mejoras considerables y funcionales sobre otras realizaciones conocidas hasta el momento.

10 Esta constituido básicamente por un simple tubo extensible o telescópico, en cuyo extremo inferior lleva acoplada una pieza triangular a la cual en sus lados laterales se han fijado, mediante tornillos, dos brazos asimétricos abatibles, de 0° a 115°, conformando la forma de una U, sobre los cuales se fija una bolsa de plástico desechable translúcida que tiene la función de recoger el excremento del animal, previo acercamiento del extensible momento antes de
15 posicionarse para defecar, bolsa que una vez usada fácilmente se puede quitar y tirar a una papelera.

Sector de la técnica

La invención se encuentra encuadrada entre los utensilios de limpieza, en este caso, en el de recogida de los excrementos caninos, y por tanto, de higiene y salud pública, ya que además de contribuir a la recogida de los excrementos depositados por los perros, contribuye a mantener limpios e higiénicos todos los espacios o lugares por donde a diario transitan (calles, plazas, jardines o cualquier espacio público). Cuando son paseados por sus dueños.

En este sentido, es necesario hacer referencia a la normativa vigente sobre este particular dictada por las Comunidades Autónomas Ley 14/1986 General de Sanidad y la Ley 7/85 de Bases de Régimen Local, en la que atribuye competencias a los Ayuntamientos, sobre Seguridad y Higiene.

Estado de la técnica

30 Ante la problemática que plantean los perros al defecar en cualquier lugar, se viene demandando cada día, mas elementos eficaces y sencillos en su utilización, que permitan evitar que ciertos lugares o espacios se encuentren en algunas ocasiones como verdaderos estercoleros antihigiénicos e inseguros para el viandante.

35 Tal situación, ha llevado a que, desde hace tiempo, se hayan desarrollado muchos inventos sobre esta materia para abordar dicha problemática, pero del examen del Estado de la Técnica, y de la observación general de los métodos empleados, al día de hoy, se desprende, que no existe un elemento o utensilio, que además de sencillo en su constitución, sea totalmente eficaz en la recogida del excremento.

40 En unos casos, por ser incómodos, voluminosos y complicados en su utilización y fabricación, y ofrecer dificultad en su limpieza tras haberlo utilizado, y en otros, por no ser eficaces en la recogida.

45 Ello ha llevado, que al día de hoy, pese a la gran cantidad de utensilios y artilugios inventados para recoger los excrementos, los dueños de los perros aborden la recogida de las defecaciones de sus animales, con su propia mano recubierta por una bolsa de plástico, método este, que además de ser incómodo, por exigir el esfuerzo de agacharse para recogerlo, es desagradable por la sensación que se experimenta al tocarlo, así como, por la carencia total de higiene, al tener que aproximar las manos al lugar donde se encuentra depositado el excremento. Así como, dejar restos de excrementos adheridos al suelo, lo que supone un gran problema para aquellas ciudades que tienen sus calles y aceras adoquinadas, ya que pese a esmerarse en su limpieza, no se puede quitar los restos de excremento adherido o incrustado entre los referidos adoquines, dando un aspecto no deseado de falta de limpieza e higiene.

50 Descripción de la invención

55 Ante tal estado de la técnica y observación referida, el invento-utensilio que se presenta es destacable dentro de su campo de aplicación y presenta interés por cuanto, viene a resolver el problema eficazmente, de manera fácil y sin esfuerzo la recogida del excremento, ya que dicha recogida se produce antes de que caiga al suelo, con lo cual se evita que el suelo o espacio se ensucie, basta con acercar nuestro telescópico al perro cuando este se posiciona para defecar y una vez recogido el excremento en la bolsa, nos podemos desprender de ella fácilmente tirándola a una papelera.

60 Al hacer toda la operación de recogida con el extensible telescópico, es especialmente útil para personas de edad avanzada o tienen una movilidad reducida, y por otro lado, al tratarse de un extensible telescópico de aluminio, pesa muy poco y nos permite recogerlo fácilmente, con lo que no es incómodo su transporte, incluso podemos utilizarlo, si queremos, como bastón, con tan solo recoger lo que necesitamos para realizar tal función.

65 En cuanto a su aplicación industrial, se deriva de manera evidente, ya que su utilización se hace necesaria para los dueños de los perros y ciudadanos en general, al estar interesados en que nuestras calles, aceras, plazas, parques etc. ofrezcan un estado de limpieza e higiene óptimo, ya que el animal defecaría directamente en la bolsa recogedora, no manchando el suelo como sucede en la actualidad, poniendo en riesgo incluso a los ciudadanos que transitan por dichos espacios al poder resbalar y caerse al pisar involuntariamente los excrementos esparcidos por el suelo.

De ahí, que sea de interés especial para los Ayuntamientos, ya que, hoy por hoy no esta garantizada a satisfacción la limpieza y la higiene, por cuanto con los utensilios o inventos que existen y métodos que se emplean, entre ellos el de recogida con la mano, siempre quedan restos de excrementos incrustados en el suelo, lo que origina un gran problema pese a esmerarse en la limpieza muchas ciudades y pueblos.

5

Un modo de realización de la invención

Y de igual forma es de interés, porque nuestro invento, además de sencillo, es ligero, y fácil de construir o fabricar, y no supone un gran coste económico su fabricación, al estar constituido simplemente, por dos más tubos de distinto grosor (núm. 2 y 4 de los dibujos), de aluminio, embutidos los de menor diámetro en los de mayor, (similar caña pescar), lo que nos permite reducir el extensible todo lo que queramos y extenderse en forma telescópica, hasta de 1 metro o mas de longitud, a medida se sacan los tubos de menor grosor y se fijan mediante la pieza roscada (núm. 3 de los dibujos), que aprisionan los tubos.

15 En uno de los extremos del extensible, en el superior se le ha puesto una pieza de plástico, a modo de mango, núm. 1, de los dibujos), y en el otro extremo el inferior del extensible lleva roscada o fija una pieza de plástico duro o metal, (núm. 5 de los dibujos), con forma de triángulo, (núm. 8 de los dibujo), en la cual, en sus lados laterales lleva fijados mediante unos tornillos unos brazos asimétricos que se pueden abatir (núm. 6 de los dibujos), hasta un tope o resalte que se le ha puesto al triángulo en su parte baja, para que ambos brazos conformen un ángulo de 0° a 115° grados, y forma de U, al desplazarlos de atrás hacia delante cuando el utensilio se utiliza, previamente haber fijado la goma elástica que lleva la bolsa de plástico, (núm. 10 de los dibujos), en los tetones o ganchos, previstos en dichos brazos y triángulo, (núm. 7 y 9 de los dibujos), como se ve en figuras 5 y 6, que tiene como función recoger el excremento, o bien, posicionar hacia atrás los brazos paralelamente al extensible, (figura 1 de los dibujos), cuando no lo usamos, lo que nos permite llevarlo cómodamente al reducir su tamaño.

25

En cuanto a la bolsa recogedora de plástico (10), es opaca, de tal forma, que no se vea el excremento una vez recogido, y como se dijo lleva una goma elástica (10), que tiene como utilidad poder fijarla a los tetones existentes en brazos (7) y pieza triangular, así como, introducirla en las hendiduras hechas en los referidos brazos (9).

30

Por otro lado, es posible llevar la bolsa puesta o fijada cuando el extensible se encuentra recogido lo que nos permite actuar de forma inmediata cuando el perro empieza a tomar posición para defecar.

Descripción de los dibujos

35 Con objeto de ayudar a una mejor comprensión de la invención, se acompaña a la presente memoria descripción de las distintas figuras del invento con muestra de la vistas y leyenda de los dibujos.

Descripción de las distintas figuras

40 Figura 1

Vista frontal de Posición recogida.

Figura 2

45

Vista Frontal de posición de extendido, la parte móvil en verdadera magnitud (se ha dibujado en abatimiento 180°).

Figura 3

50

Vista lateral de posición de recogida.

Figura 4

Vista lateral de posición extendido.

55

Figura 5 y 6

Vista superior y lateral colocación de bolsa de recogida de excrementos.

60

Leyendas de los dibujos

1.- Mango

2.- Tubo 8 mm aprox.

65

3.- Pieza tonconcónica roscada

ES 1 075 156 U

- 4.- Tubo 6 mm aprox.
- 5.- Pieza conexión roscada con forma triangular provista de tetón para anclaje de bolsa y pletina de tope para las piezas móviles.
- 5 6.- Piezas asimétricas móviles, provistas de tetones y ranura en el extremo para anclaje de la bolsa.
- 7.- Tetones para anclaje de bolsa.
- 10 8.- Pletina tope de piezas móviles existente en pieza de conexión.
- 9.- Ranura en extremo de piezas móviles para anclaje bolsa.
- 10.- Bolsa opaca de plástico, desechable, para recogida de excremento anclada en los tetones y en ranura frontal.
- 15 11.- Elástico bolsa de recogida para anclaje en los tetones y en ranura frontal.

20

25

30

35

40

45

50

55

60

65

REIVINDICACIONES

5 1. Utensilio recogedor de excrementos caninos, **caracterizado** por estar constituido por un extensible telescopio, formado por dos o más tubos de aluminio embutidos, los de menor diámetro en los de mayor (similar caña pescar); ejemplo; (2) y (4), permitiendo reducir o alargar el extensible a la medida que en cada momento necesitemos mediante una pieza tancónica roscada (3), en el extremo inferior de la extensible lleva roscada o fija una pieza de plástico o metal con forma de triangular (5) provista de tetón (7) para anclaje de bolsa y pletina de tope piezas móviles (8), así como, en cada uno de sus laterales una pieza abatible, a modo de brazo (6), fijada por un tonillo, conformando ambos
10 brazos la forma de una “U”, sobre los cuales, podemos acoplar y fijar a unos tetones (7) y hendiduras (9) previstas en dichos brazos, una goma elástica (11) que lleva una bolsa de plástico (10) (similar gorros ducha), traslucida, de usar y tirar, ya que su función es de recogida del excremento.

15 2. Utensilio recogedor de excrementos caninos, según reivindicación 1, **caracterizado**, por el hecho de al estar compuesto por una pieza triangular (5) a la cual, a cada uno de sus lados se ha fijado mediante un tornillo otra pieza abatible con forma de brazo (6), lo que nos permite que dichos brazos puedan adoptar diversas posiciones, que van desde 0° a 115°, con lo que en cada momento y situación podemos obtener la posición más cómoda para la recogida del excremento.

20 3. Utensilio recogedor de excrementos caninos, según reivindicación 1, **caracterizado**, porque nos permite desplazar hacia atrás los brazos (6), o piezas móviles abatibles, así como, recoger el extensible telescopio (2) y (4), con lo que conseguimos reducir el utensilio a una medida mínima (según figura 1) cómoda para transportar, incluso con la bolsa (10) acoplada por sí fuera necesario nuevamente su utilización.

25 4. Utensilio recogedor de excrementos caninos, según reivindicación 1, **caracterizado** porque dicho extensible, puede ser utilizado como bastón cuando no se utiliza para la recogida de excrementos, con tan solo, embutir parte de los tubos (2) y (4). hasta conseguir la altura que deseemos para dicha función, previa fijación mediante la pieza tancónica roscada (3).

30

35

40

45

50

55

60

65

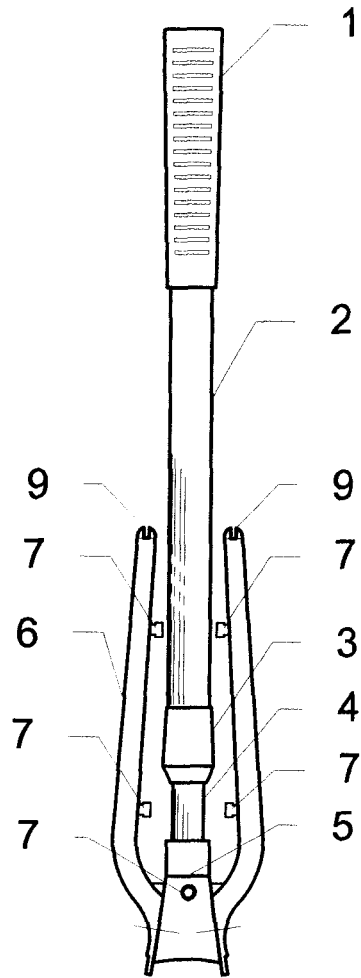


FIGURA 1

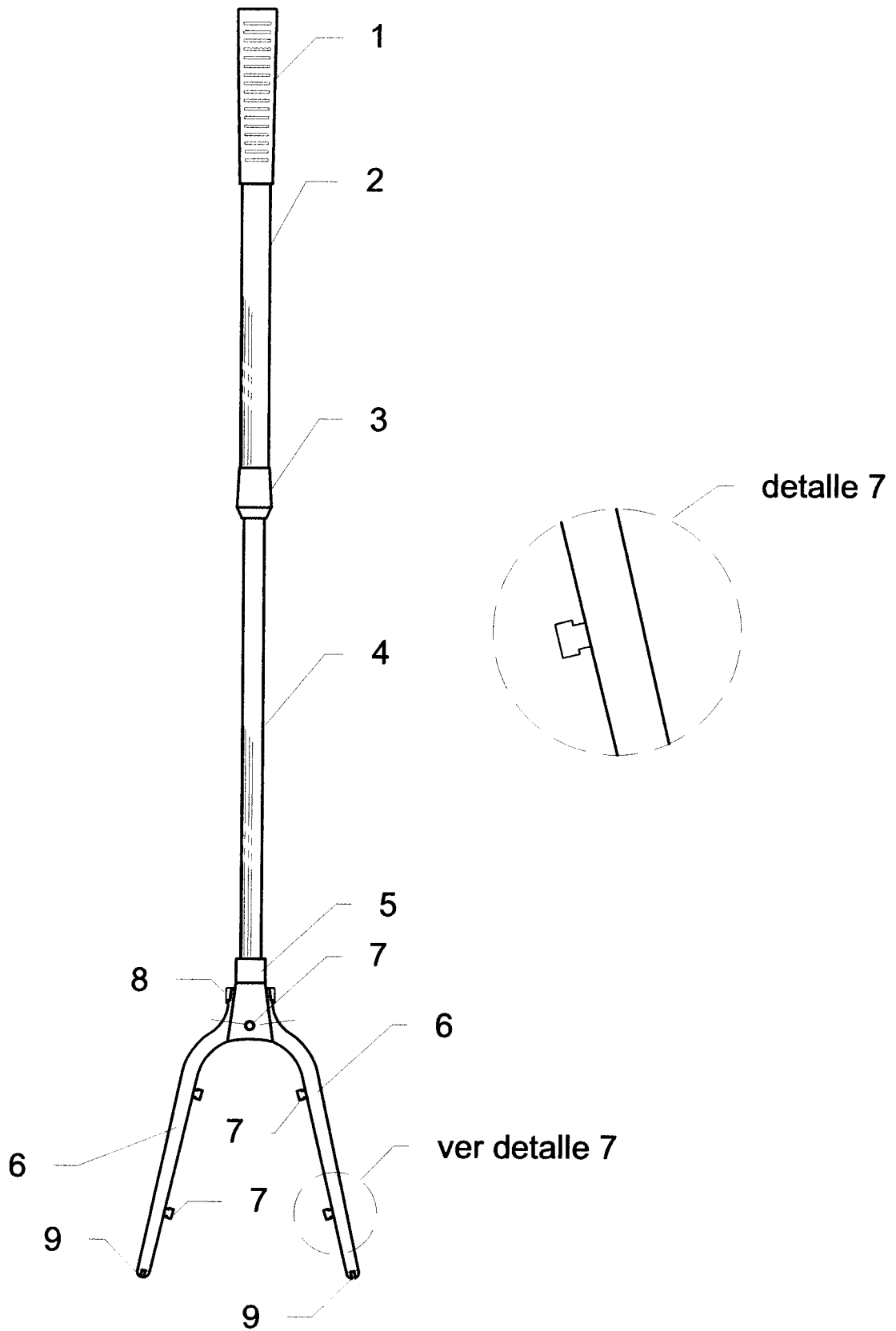


FIGURA 2

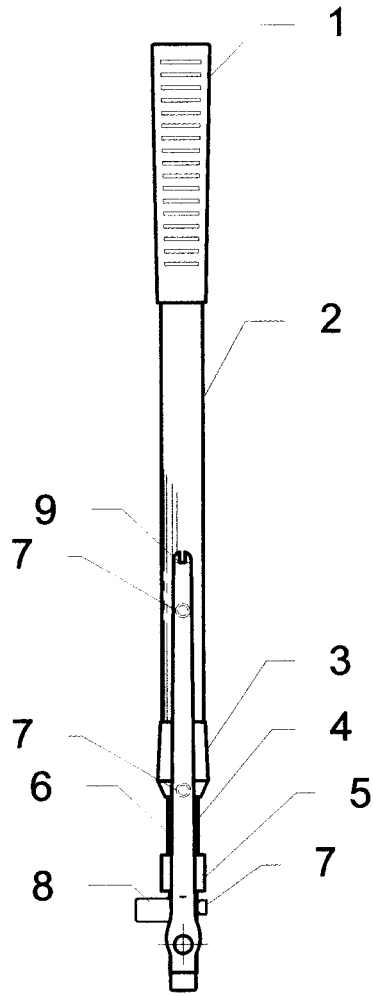


FIGURA 3

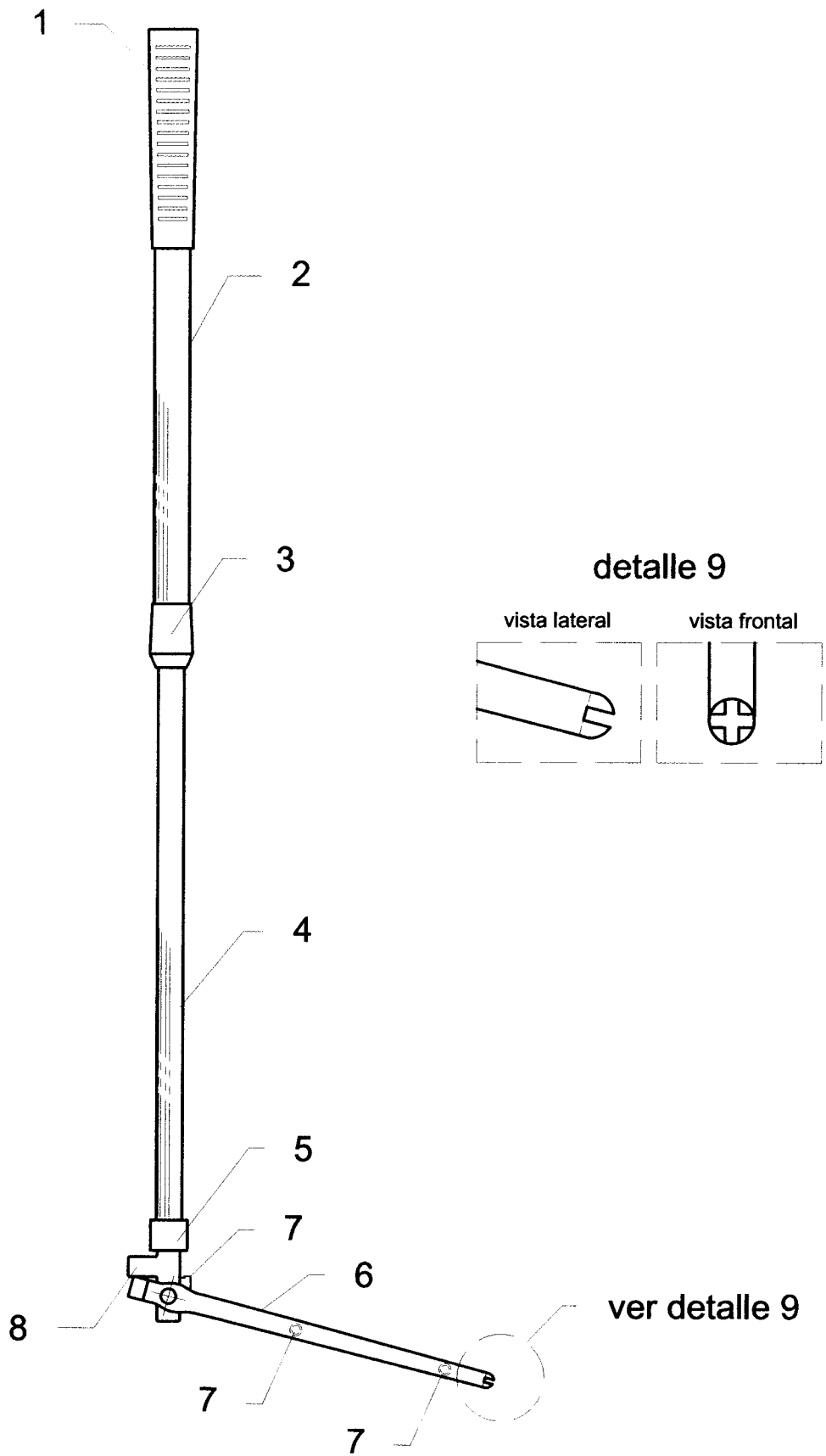


FIGURA 4

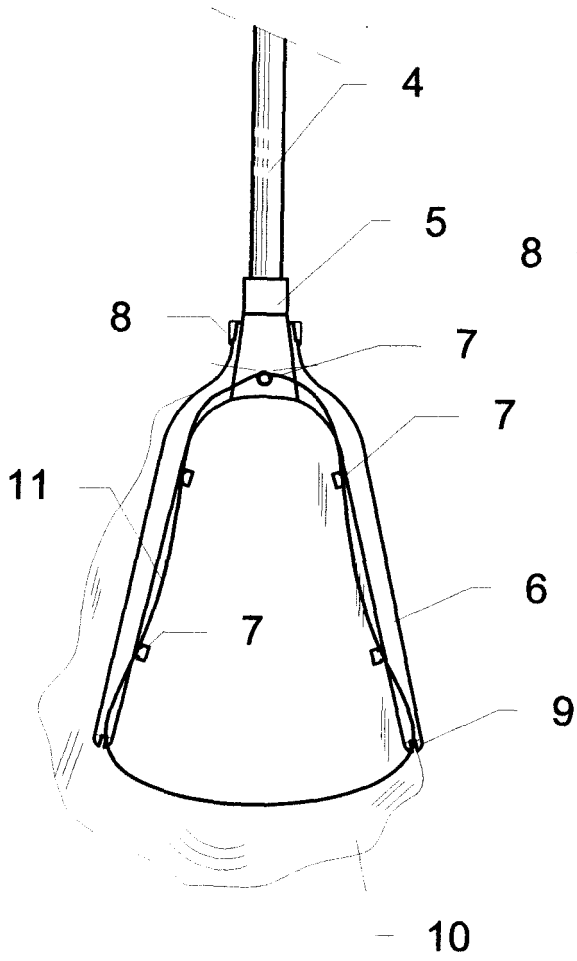


FIGURA 5

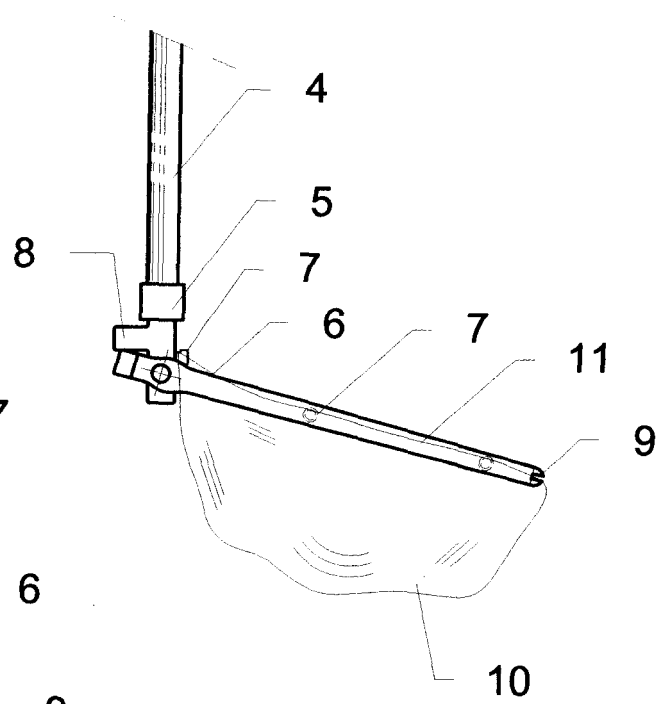
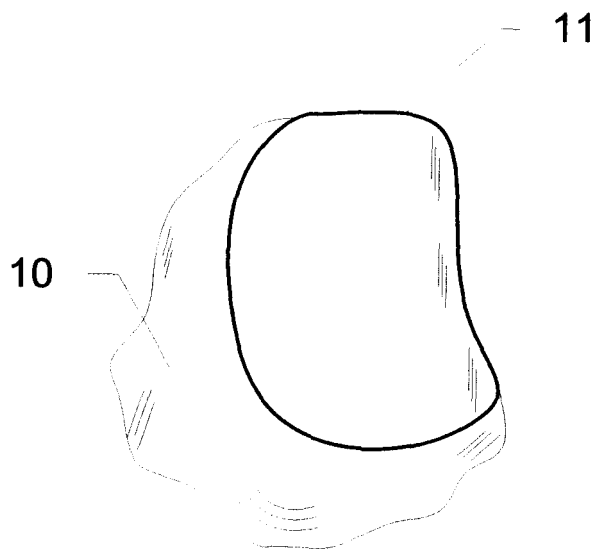


FIGURA 6



detalle pieza 10