



# (12) 实用新型专利

(10) 授权公告号 CN 218533203 U

(45) 授权公告日 2023. 02. 28

(21) 申请号 202222167652.7

(22) 申请日 2022.08.17

(73) 专利权人 殷妮

地址 266075 山东省青岛市崂山区山东头  
路58号盛和大厦-1号楼17层1725高新  
规划处

(72) 发明人 殷妮

(74) 专利代理机构 长沙新裕知识产权代理有限  
公司 43210

专利代理师 颜田庆

(51) Int. Cl.

B23K 26/38 (2014.01)

B23K 26/16 (2006.01)

B23K 26/70 (2014.01)

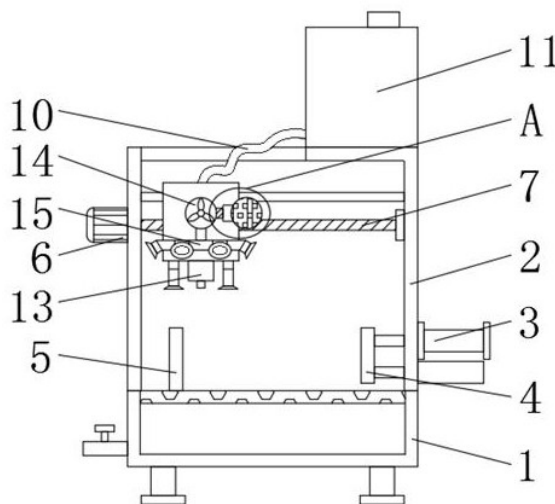
权利要求书1页 说明书3页 附图2页

(54) 实用新型名称

一种激光切割机

(57) 摘要

本实用新型公开了一种激光切割机,包括壳体,所述壳体顶部的外侧固定连接支架,所述支架的右侧并位于中轴处的底部固定连接气缸,所述气缸的左侧固定连接夹板,所述壳体的顶部并位于中轴处的左侧固定连接固定板,所述支架左侧的顶部固定连接正反转电机,所述正反转电机的输出端固定连接丝杆,所述丝杆的表面螺纹连接箱体。本实用新型通过壳体、支架、气缸、夹板、固定板、正反转电机、丝杆、箱体、水泵、波纹管、水箱、喷头、激光切割头、风机、吸尘头、排尘管和滤袋的配合,解决了现有的激光切割机在工作时不具备自清洁功能,后期清洁麻烦,而且会污染空气质量的问题。



1. 一种激光切割机,包括壳体(1),其特征在于:所述壳体(1)顶部的外侧固定连接有支架(2),所述支架(2)的右侧并位于中轴处的底部固定连接有气缸(3),所述气缸(3)的左侧固定连接有夹板(4),所述壳体(1)的顶部并位于中轴处的左侧固定连接有固定板(5),所述支架(2)左侧的顶部固定连接有正反转电机(6),所述正反转电机(6)的输出端固定连接有机丝杆(7),所述丝杆(7)的表面螺纹连接有箱体(8),所述箱体(8)内腔的前侧固定连接有水泵(9),所述水泵(9)的顶部通过波纹管(10)连通有水箱(11),所述水箱(11)的底部与支架(2)固定连接,所述水泵(9)的底部连通有喷头(12),所述箱体(8)底部的中轴处固定连接有机切割头(13),所述箱体(8)的正面固定连接有机风机(14),所述箱体(8)表面的底部固定连接有机吸尘头(15),所述吸尘头(15)的顶部通过吸尘管与风机(14)连通,所述风机(14)的右侧连通有机排尘管(16),所述排尘管(16)外表面的右侧螺纹连接有滤袋(17)。

2. 根据权利要求1所述的一种激光切割机,其特征在于:所述壳体(1)底部的四角均固定连通有机支撑腿,且支撑腿的底部固定连接有机防滑垫。

3. 根据权利要求1所述的一种激光切割机,其特征在于:所述箱体(8)内腔后侧的顶部滑动连接有机滑杆,且滑杆的两侧均与支架(2)固定连接。

4. 根据权利要求1所述的一种激光切割机,其特征在于:所述支架(2)右侧的底部固定连接有机伸缩杆,且伸缩杆的左侧与夹板(4)固定连接。

5. 根据权利要求1所述的一种激光切割机,其特征在于:所述丝杆(7)表面的右侧通过轴承与支架(2)活动连接,所述支架(2)的顶部开设有通槽。

## 一种激光切割机

### 技术领域

[0001] 本实用新型涉及激光切割机技术领域,具体为一种激光切割机。

### 背景技术

[0002] 激光切割是将从激光器发射出的激光,经光路系统,聚焦成高功率密度的激光束,激光束照射到工件表面,使工件达到熔点或沸点,同时与光束同轴的高压气体将熔化或气化金属吹走,随着光束与工件相对位置的移动,最终使材料形成切缝,从而达到切割的目的,现有的激光切割机在工作时不具备自清洁功能,后期清洁麻烦,而且会污染空气质量,为此,我们提出一种激光切割机。

### 实用新型内容

[0003] 针对现有技术的不足,本实用新型提供了一种激光切割机,具备自清洁功能的优点,解决了现有的激光切割机在工作时不具备自清洁功能,后期清洁麻烦,而且会污染空气质量的问题。

[0004] 技术方案

[0005] 为实现上述目的,本实用新型提供如下技术方案:一种激光切割机,包括壳体,所述壳体顶部的外侧固定连接有支架,所述支架的右侧并位于中轴处的底部固定连接有气缸,所述气缸的左侧固定连接有夹板,所述壳体的顶部并位于中轴处的左侧固定连接有固定板,所述支架左侧的顶部固定连接有正反转电机,所述正反转电机的输出端固定连接有机丝杆,所述丝杆的表面螺纹连接有箱体,所述箱体内腔的前侧固定连接有水泵,所述水泵的顶部通过波纹管连通有水箱,所述水箱的底部与支架固定连接,所述水泵的底部连通有喷头,所述箱体底部的中轴处固定连接有机切割头,所述箱体的正面固定连接有机风机,所述箱体表面的底部固定连接有机吸尘头,所述吸尘头的顶部通过吸尘管与风机连通,所述风机的右侧连通有排尘管,所述排尘管外表面的右侧螺纹连接有滤袋。

[0006] 优选的,所述壳体底部的四角均固定连接有支撑腿,且支撑腿的底部固定连接有机防滑垫。

[0007] 优选的,所述箱体内腔后侧的顶部滑动连接有滑杆,且滑杆的两侧均与支架固定连接。

[0008] 优选的,所述支架右侧的底部固定连接有机伸缩杆,且伸缩杆的左侧与夹板固定连接。

[0009] 优选的,所述丝杆表面的右侧通过轴承与支架活动连接,所述支架的顶部开设有通槽。

[0010] 有益效果

[0011] 与现有技术相比,本实用新型提供了一种激光切割机,具备以下有益效果:

[0012] 1、本实用新型将需要切割的物料置于壳体的顶部,使其左侧与固定板接触,并将切割位置与激光切割头对应,然后通过气缸带动夹板移动,通过夹板对物料固定,通过正反

转电机带动丝杆转动,丝杆带动箱体移动,箱体带动激光切割头移动,通过激光切割头对物料切割,同时通过水泵、波纹管 and 喷头的配合,将水喷至切割位置,不仅可以起到降尘的效果,而且可以起到降温的作用,同时通过风机、吸尘头和排尘管的配合,将飞扬的灰尘吸入,通过滤袋进行收集,解决了现有的激光切割机在工作时不具备自清洁功能,后期清洁麻烦,而且会污染空气质量的问题。

[0013] 2、本实用新型通过设置防滑垫,增加了支撑腿底部的摩擦力,使得工作过程中稳定,通过设置滑杆,稳定了箱体的工作,对箱体进行了平衡支撑,通过设置伸缩杆,稳定了夹板的工作,对夹板进行了平衡支撑。

## 附图说明

[0014] 图1为本实用新型结构示意图;

[0015] 图2为本实用新型箱体剖视结构示意图;

[0016] 图3为本实用新型A处放大结构示意图。

[0017] 图中:1、壳体;2、支架;3、气缸;4、夹板;5、固定板;6、正反转电机;7、丝杆;8、箱体;9、水泵;10、波纹管;11、水箱;12、喷头;13、激光切割头;14、风机;15、吸尘头;16、排尘管;17、滤袋。

## 具体实施方式

[0018] 下面将结合本实用新型实施例中的附图,对本实用新型实施例中的技术方案进行清楚、完整地描述,显然,所描述的实施例仅仅是本实用新型一部分实施例,而不是全部的实施例。基于本实用新型中的实施例,本领域普通技术人员在没有做出创造性劳动前提下所获得的所有其他实施例,都属于本实用新型保护的范围。

[0019] 请参阅图1-3,一种激光切割机,包括壳体1,壳体1底部的四角均固定连通有支撑腿,且支撑腿的底部固定连接防滑垫,通过设置防滑垫,增加了支撑腿底部的摩擦力,使得工作过程中稳定,壳体1顶部的外侧固定连接有支架2,支架2的右侧并位于中轴处的底部固定连接有气缸3,气缸3的左侧固定连接有夹板4,支架2右侧的底部固定连接伸缩杆,且伸缩杆的左侧与夹板4固定连接,通过设置伸缩杆,稳定了夹板4的工作,对夹板4进行了平衡支撑,壳体1的顶部并位于中轴处的左侧固定连接固定板5,支架2左侧的顶部固定连接正反转电机6,正反转电机6的输出端固定连接丝杆7,丝杆7表面的右侧通过轴承与支架2活动连接,支架2的顶部开设有通槽,丝杆7的表面螺纹连接箱体8,箱体8内腔后侧的顶部滑动连接滑杆,且滑杆的两侧均与支架2固定连接,通过设置滑杆,稳定了箱体8的工作,对箱体8进行了平衡支撑,箱体8内腔的前侧固定连接水泵9,水泵9的顶部通过波纹管10连通水箱11,水箱11的底部与支架2固定连接,水泵9的底部连通喷头12,箱体8底部的中轴处固定连接激光切割头13,箱体8的正面固定连接风机14,箱体8表面的底部固定连接吸尘头15,吸尘头15的顶部通过吸尘管与风机14连通,风机14的右侧连通排尘管16,排尘管16外表面的右侧螺纹连接滤袋17,将需要切割的物料置于壳体1的顶部,使其左侧与固定板5接触,并将切割位置与激光切割头13对应,然后通过气缸3带动夹板4移动,通过夹板4对物料固定,通过正反转电机6带动丝杆7转动,丝杆7带动箱体8移动,箱体8带动激光切割头13移动,通过激光切割头13对物料切割,同时通过水泵9、波纹管10和喷头

12的配合,将水喷至切割位置,不仅可以起到降尘的效果,而且可以起到降温的作用,同时通过风机14、吸尘头15和排尘管16的配合,将飞扬的灰尘吸入,通过滤袋17进行收集,解决了现有的激光切割机在工作时不具备自清洁功能,后期清洁麻烦,而且会污染空气质量的问题。

[0020] 在使用时,将需要切割的物料置于壳体1的顶部,使其左侧与固定板5接触,并将切割位置与激光切割头13对应,然后通过气缸3带动夹板4移动,通过夹板4对物料固定,通过正反转电机6带动丝杆7转动,丝杆7带动箱体8移动,箱体8带动激光切割头13移动,通过激光切割头13对物料切割,同时通过水泵9、波纹管10和喷头12的配合,将水喷至切割位置,不仅可以起到降尘的效果,而且可以起到降温的作用,同时通过风机14、吸尘头15和排尘管16的配合,将飞扬的灰尘吸入,通过滤袋17进行收集,解决了现有的激光切割机在工作时不具备自清洁功能,后期清洁麻烦,而且会污染空气质量的问题。

[0021] 尽管已经示出和描述了本实用新型的实施例,对于本领域的普通技术人员而言,可以理解在不脱离本实用新型的原理和精神的情况下可以对这些实施例进行多种变化、修改、替换和变型,本实用新型的范围由所附权利要求及其等同物限定。

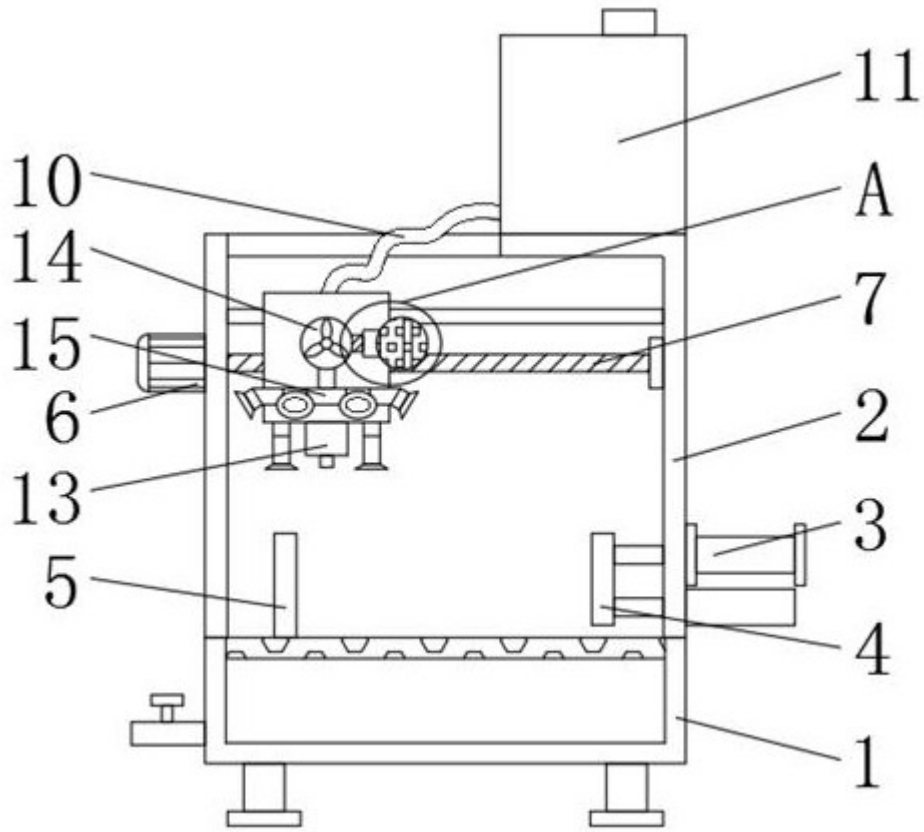


图1

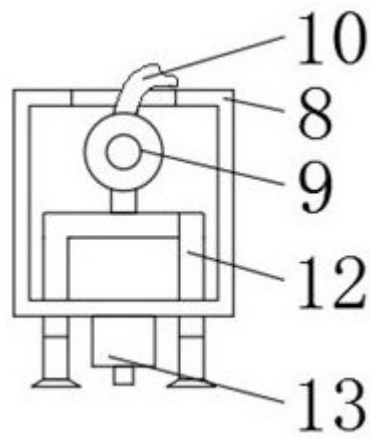


图2

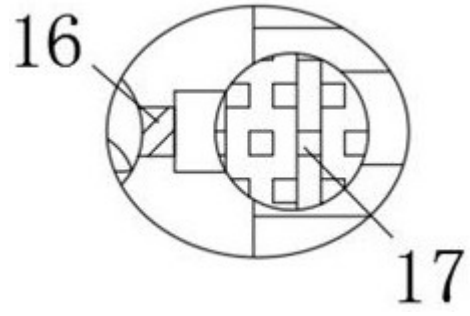


图3