



(12) 实用新型专利

(10) 授权公告号 CN 201646105 U

(45) 授权公告日 2010. 11. 24

(21) 申请号 200920289488. 9

(22) 申请日 2009. 12. 23

(73) 专利权人 雷玲

地址 430040 湖北省武汉市东西湖区吴家山  
中学

(72) 发明人 雷玲

(74) 专利代理机构 武汉荆楚联合知识产权代理  
有限公司 42215

代理人 王健

(51) Int. Cl.

B43K 29/08(2006. 01)

B43K 29/087(2006. 01)

B43L 9/02(2006. 01)

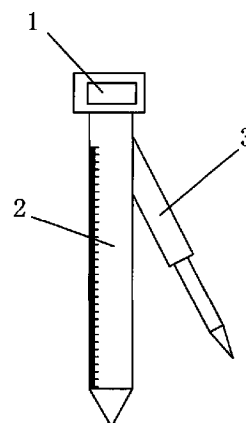
权利要求书 1 页 说明书 1 页 附图 1 页

(54) 实用新型名称

一种铅笔

(57) 摘要

本实用新型涉及一种铅笔,包括有笔体,其不同之处在于笔体为长方体形,笔体上设置有刻度,笔体上端设置有电子表,笔体上还连接有圆规支架。本实用新型的有益效果在于:本实用新型结构简单,使用方便。



1. 一种铅笔,包括有笔体(2),其特征在于笔体为长方体形,笔体上设置有刻度,笔体上端设置有电子表(1),笔体上还连接有圆规支架(3)。

## 一种铅笔

### 技术领域

[0001] 本实用新型涉及一种铅笔。

### 背景技术

[0002] 现在的铅笔结构简单,功能单一。

### 发明内容

[0003] 本实用新型所要解决的问题是提供一种铅笔,其功能多样。

[0004] 本实用新型为解决上述提出的问题所采用解决方案为:一种铅笔,包括有笔体,其特征在于笔体为长方体形,笔体上设置有刻度,笔体上端设置有电子表,笔体上还连接有圆规支架。

[0005] 本实用新型的有益效果在于:

[0006] 本实用新型结构简单,使用方便。

### 附图说明

[0007] 图 1 是本实用新型的结构示意图。

### 具体实施方式

[0008] 下面结合附图对本实用新型作进一步详细的说明。

[0009] 本实用新型其整体结构如图 1 所示,一种铅笔,包括有笔体 2,其特征在于笔体为长方体形,笔体上设置有刻度,笔体上端设置有电子表 1,笔体上还连接有圆规支架 3。笔体上的刻度可以作为直尺用,圆规支架配合笔体作为圆规使用。

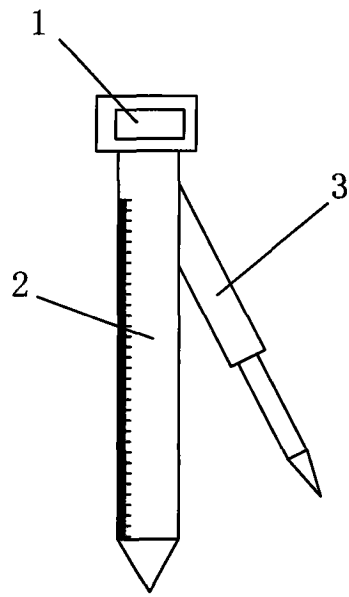


图 1