

(12) NACH DEM VERTRAG ÜBER DIE INTERNATIONALE ZUSAMMENARBEIT AUF DEM GEBIET DES PATENTWESENS (PCT) VERÖFFENTLICHTE INTERNATIONALE ANMELDUNG

(19) Weltorganisation für geistiges Eigentum  
Internationales Büro



(43) Internationales Veröffentlichungsdatum  
7. Mai 2009 (07.05.2009)

(10) Internationale Veröffentlichungsnummer  
**WO 2009/056258 A3**

(51) Internationale Patentklassifikation:  
**DOIG 1/04 (2006.01)**

(21) Internationales Aktenzeichen: **PCT/EP2008/009008**

(22) Internationales Anmeldedatum:  
24. Oktober 2008 (24.10.2008)

(25) Einreichungssprache: Deutsch

(26) Veröffentlichungssprache: Deutsch

(30) Angaben zur Priorität:  
10 2007 052 587.9  
3. November 2007 (03.11.2007) DE

(71) Anmelder (für alle Bestimmungsstaaten mit Ausnahme von US): **SCHMIDT & HEINZMANN GMBH & CO. KG** [DE/DE]; Vichystrasse 12, 76646 Bruchsal (DE).

(72) Erfinder; und

(75) Erfinder/Anmelder (nur für US): **BRÜSSEL, Richard** [DE/DE]; Hauptstrasse 106, 75056 Sulzfeld (DE).

(74) Anwalt: **DAUB, Thomas**; Patent- und Rechtsanwaltskanzlei Daub, Seepromenade 17, 88662 Überlingen (DE).

(81) Bestimmungsstaaten (soweit nicht anders angegeben, für jede verfügbare nationale Schutzrechtsart): AE, AG, AL, AM, AO, AT, AU, AZ, BA, BB, BG, BH, BR, BW, BY, BZ, CA, CH, CN, CO, CR, CU, CZ, DE, DK, DM, DO, DZ, EC, EE, EG, ES, FI, GB, GD, GE, GH, GM, GT, HN, HR, HU, ID, IL, IN, IS, JP, KE, KG, KM, KN, KP, KR, KZ, LA, LC, LK, LR, LS, LT, LU, LY, MA, MD, ME, MG, MK, MN, MW, MX, MY, MZ, NA, NG, NI, NO, NZ, OM, PG, PH, PL, PT, RO, RS, RU, SC, SD, SE, SG, SK, SL, SM, ST, SV, SY, TJ, TM, TN, TR, TT, TZ, UA, UG, US, UZ, VC, VN, ZA, ZM, ZW.

(84) Bestimmungsstaaten (soweit nicht anders angegeben, für jede verfügbare regionale Schutzrechtsart): ARIPO (BW, GH, GM, KE, LS, MW, MZ, NA, SD, SL, SZ, TZ, UG, ZM, ZW), eurasisches (AM, AZ, BY, KG, KZ, MD, RU, TJ, TM), europäisches (AT, BE, BG, CH, CY, CZ, DE, DK, EE, ES, FI, FR, GB, GR, HR, HU, IE, IS, IT, LT, LU, LV, MC, MT, NL, NO, PL, PT, RO, SE, SI, SK,

[Fortsetzung auf der nächsten Seite]

(54) Title: CONVERTER

(54) Bezeichnung: KONVERTER

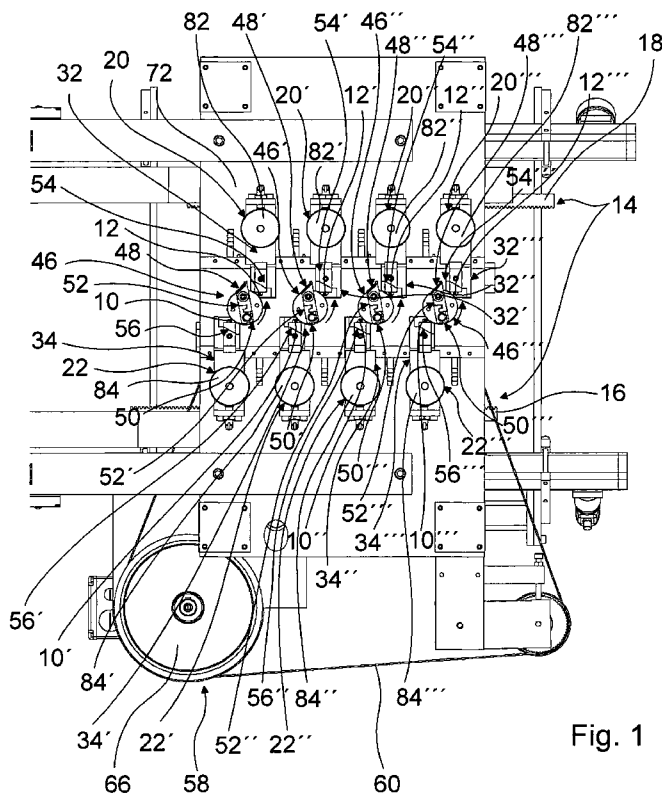


Fig. 1

(57) Abstract: The invention relates to a cutting device, in particular a Converter cutting device, comprising at least one cutting unit (10a, 10b) that is configured to rotate, and at least one counterweight unit (12a; 12b) that is provided, at least partially, to compensate a centrifugal force (14a, 14b) active on the cutting unit (10a, 10b) during the operation thereof.

(57) Zusammenfassung: Die Erfindung geht aus von einer Schneidvorrichtung, insbesondere einer Konverter-schneidvorrichtung, mit wenigstens einer zur Rotation vorgesehenen Schneideinheit (10a; 10b) und mit wenigstens einer Ausgleichgewichtseinheit (12a; 12b), die wenigstens teilweise zum Ausgleich einer während des Betriebs auf die Schneideinheit (10a; 10b) wirkenden Fliehkraft (14a; 14b) vorgesehen ist.

WO 2009/056258 A3



TR), OAPI (BF, BJ, CF, CG, CI, CM, GA, GN, GQ, GW, ML, MR, NE, SN, TD, TG).

– vor Ablauf der für Änderungen der Ansprüche geltenden Frist; Veröffentlichung wird wiederholt, falls Änderungen eingehen (Regel 48 Absatz 2 Buchstabe h)

**Veröffentlicht:**

— mit internationalem Recherchenbericht (Artikel 21 Absatz V

(88) **Veröffentlichungsdatum des internationalen Recherchenberichts:**

**3. September 2009**

# INTERNATIONAL SEARCH REPORT

International application No  
PCT/EP2008/009008

<b>A. CLASSIFICATION OF SUBJECT MATTER</b> INV . D01G1/04		
According to International Patent Classification (IPC) or to both national Classification and IPC		
<b>B. FIELDS SEARCHED</b>		
Minimum documentation searched (Classification System followed by Classification Symbols) <b>DOIG</b>		
Documentation searched other than minimum documentation to the extent that such documents are included in the fields searched		
Electronic data base consulted during the international search (name of data base and where practical search terms used) <b>EPO-Internal , WPI Data</b>		
<b>C. DOCUMENTS CONSIDERED TO BE RELEVANT</b>		
Category*	Citation of document, with indication, where appropriate, of the relevant passages	Relevant to Claim No
X	GB 754 610 A (TURNER MACHINE CO INC) 8 August 1956 (1956-08-08) page 2, line 70 - line 105; Claim 1; figures 1,3 -----	1,2
A	US 3 119 294 A (SELBY BILLINGSLEY JOHN GEORGE ET AL) 28 January 1964 (1964-01-28) column 1 - column 2; figure 2 column 2, line 9 - line 13 -----	1-7
A	US 2 961 909 A (HEMKER HERMAN W ET AL) 29 November 1960 (1960-11-29) column 1 - column 4; figure 3 column 1, line 31 - line 34 ----- -/--	1-7
<input checked="" type="checkbox"/> Further documents are listed in the continuation of Box C <span style="margin-left: 200px;"><input checked="" type="checkbox"/> See patent family annex</span>		
* Special categories of cited documents		
'A' document defining the general State of the art which is not considered to be of particular relevance	'T' later document published after the international filing date or priority date and not in conflict with the application but cited to understand the principle or theory underlying the invention	
'E' earlier document but published on or after the international filing date	'X' document of particular relevance, the claimed invention cannot be considered novel or cannot be considered to involve an inventive step when the document is taken alone	
'L' document which may throw doubts on priority claim(s) or which is cited to establish the publication date of another citation or other special reason (as specified)	'Y' document of particular relevance, the claimed invention cannot be considered to involve an inventive step when the document is combined with one or more other such documents such combination being obvious to a person skilled in the art	
'O' document referring to an oral disclosure, use, exhibition or other means	'&' document member of the same patent family	
'P' document published prior to the international filing date but later than the priority date claimed		
Date of the actual completion of the international search  19 Januar 2009	Date of mailing of the international search report  23/07/2009	
Name and mailing address of the ISA/ European Patent Office P B 5818 Palenlaan 2 NL - 2280 HV Rijswijk Tel (+31-70) 340-2040 Fax (+31-70) 340-3016	Authorized officer  El sässer, Ralf	

**INTERNATIONAL SEARCH REPORT**

International application No  
PCT/EP2008/009008

C(Continuation). DOCUMENTS CONSIDERED TO BE RELEVANT		
Category'	Citation or document, with indication, where appropriate, of the relevant passages	Relevant to Claim No.
A	WO 2004/108998 A (J G S BILLINGSLEY INC [US]; BILLINGSLEY JOHN G S [US]) 16 December 2004 (2004-12-16) Claims 1,6,9; figures 1,7 page 4 , line 10 - line 11 -----	1-7
A	US 2 782 853 A (HEFFELFINGER ROBERT D ) 26 February 1957 (1957-02-26) column 2 , line 20 - line 62 Claim 1 -----	1-7

## INTERNATIONAL SEARCH REPORT

International application No.

PCT/EP2008/009008

Box No. II Observations where certain claims were found unsearchable (Continuation of item 2 of first sheet)

This international search report has not been established in respect of certain claims under Article 17(2)(a) for the following reasons:

1.  Claims Nos.:  
because they relate to subject matter not required to be searched by this Authority, namely:
  
2.  Claims Nos.:  
because they relate to parts of the international application that do not comply with the prescribed requirements to such an extent that no meaningful international search can be carried out, specifically:
  
3.  Claims Nos.:  
because they are dependent claims and are not drafted in accordance with the second and third sentences of Rule 6.4(a).

Box No. III Observations where unity of invention is lacking (Continuation of item 3 of first sheet)

This International Searching Authority found multiple inventions in this international application, as follows:

see supplemental sheet

1.  As all required additional search fees were timely paid by the applicant, this international search report Covers all searchable claims.
2.  As all searchable claims could be searched without effort justifying additional fees, this Authority did not invite payment of additional fees.
3.  As only some of the required additional search fees were timely paid by the applicant, this international search report Covers only those claims for which fees were paid, specifically claims Nos.:
  
4.  No required additional search fees were timely paid by the applicant. Consequently, this international search report is restricted to the invention first mentioned in the claims; it is covered by claims Nos.:

see supplemental sheet

Remark on Protest

- The additional search fees were accompanied by the applicant's protest and, where applicable, the payment of a protest fee.
- The additional search fees were accompanied by the applicant's protest but the applicable protest fee was not paid within the time limit specified in the invitation.
- No protest accompanied the payment of additional search fees.

The International Searching Authority has found that the international application contains multiple (groups of) inventions, as follows:

1. Claims 1-7

Converter characterized by at least two fiber exit units and a central adjusting unit for adjusting the allocated cutting clearances.

---

2. Claims 8-11

Converter comprising at least one thermal adjusting unit.

---

3. Claims 12-13

Converter comprising a control and/or regulation unit for semi-automatic adjustment.

---

4. Claims 14-23

Converter comprising at least one cutting unit that can be rotatably driven.

---

# INTERNATIONAL SEARCH REPORT

Information on patent family members

International application No <b>PCT/EP2008/009008</b>
--

Patent document cited in search report	A	Publication date	Patent family member(s)	Publication date
GB 754610	A	08-08-1956	NONE	
<hr style="border-top: 1px dashed black;"/>				
US 3119294	A	28-01-1964	NONE	
<hr style="border-top: 1px dashed black;"/>				
US 2961909	A	29-11-1960	NONE	
<hr style="border-top: 1px dashed black;"/>				
WO 2004108998	A	16-12-2004	CA 2528104 A1	16-12-2004
			US 2007089575 A1	26-04-2007
<hr style="border-top: 1px dashed black;"/>				
US 2782853	A	26-02-1957	NONE	
<hr style="border-top: 1px dashed black;"/>				

# INTERNATIONALER RECHERCHENBERICHT

Internationales Aktenzeichen  
PCT/EP2008/009008

<b>A. KLASSIFIZIERUNG DES ANMELDUNGSGEGENSTANDES</b> INV. <b>D01G1/04</b>		
Nach der Internationalen Patentklassifikation (IPC) oder nach der nationalen Klassifikation und der IPC		
<b>B. RECHERCHIERTE GEBIETE</b>		
Recherchierter Mindestprüfstoff (Klassifikationssystem und Klassifikationssymbole ) DOIG		
Recherchierte, aber nicht zum Mindestprüfstoff gehörende Veröffentlichungen, soweit diese unter die recherchierten Gebiete fallen		
Während der internationalen Recherche konsultierte elektronische Datenbank (Name der Datenbank und evtl verwendete Suchbegriffe) <b>EPO-Internal, WPI Data</b>		
<b>C. ALS WESENTLICH ANGESEHENE UNTERLAGEN</b>		
Kategorie'	Bezeichnung der Veröffentlichung, soweit erforderlich unter Angabe der in Betracht kommenden Teile	Betr Anspruch Nr
X	GB 754 610 A (TURNER MACHINE CO INC) 8. August 1956 (1956-08-08) Seite 2, Zeile 70 - Zeile 105; Anspruch 1; Abbildungen 1,3 -----	1,2
A	US 3 119 294 A (SELBY BILLINGSLEY JOHN GEORGE ET AL) 28. Januar 1964 (1964-01-28) Spalte 1 - Spalte 2; Abbildung 2 Spalte 2, Zeile 9 - Zeile 13 -----	1-7
A	US 2 961 909 A (HEMKER HERMAN W ET AL) 29. November 1960 (1960-11-29) Spalte 1 - Spalte 4; Abbildung 3 Spalte 1, Zeile 31 - Zeile 34 -----	1-7
	-/--	
<input checked="" type="checkbox"/> Weitere Veröffentlichungen sind der Fortsetzung von Feld C zu entnehmen <input checked="" type="checkbox"/> Siehe Anhang Patentfamilie		
' Besondere Kategorien von angegebenen Veröffentlichungen 'A' Veröffentlichung, die den allgemeinen Stand der Technik definiert, aber nicht als besonders bedeutsam anzusehen ist "E" älteres Dokument das jedoch erst am oder nach dem internationalen Anmeldedatum veröffentlicht worden ist 'L' Veröffentlichung, die geeignet ist, einen Prioritätsanspruch zweifelhaft erscheinen zu lassen, oder durch die das Veröffentlichungsdatum einer anderen im Recherchenbericht genannten Veröffentlichung belegt werden soll oder die aus einem anderen besonderen Grund angegeben ist (wie ausgeführt) "O" Veröffentlichung, die sich auf eine mündliche Offenbarung, eine Benutzung, eine Ausstellung oder andere Maßnahmen bezieht *P* Veröffentlichung, die vor dem internationalen Anmeldedatum, aber nach dem beanspruchten Prioritätsdatum veröffentlicht worden ist *T* Spätere Veröffentlichung, die nach dem internationalen Anmeldedatum oder dem Prioritätsdatum veröffentlicht worden ist und mit der Anmeldung nicht kollidiert, sondern nur zum Verständnis des der Erfindung zugrundeliegenden Prinzips oder der ihr zugrundeliegenden Theorie angegeben ist 'X' Veröffentlichung von besonderer Bedeutung die beanspruchte Erfindung kann allein aufgrund dieser Veröffentlichung nicht als neu oder auf erfinderischer Tätigkeit beruhend betrachtet werden 1Y* Veröffentlichung von besonderer Bedeutung, die beanspruchte Erfindung kann nicht als auf erfinderischer Tätigkeit beruhend betrachtet werden, wenn die Veröffentlichung mit einer oder mehreren anderen Veröffentlichungen dieser Kategorie in Verbindung gebracht wird und diese Verbindung für einen Fachmann naheliegend ist *S* Veröffentlichung, die Mitglied derselben Patentfamilie ist		
Datum des Abschlusses der internationalen Recherche 19. Januar 2009		Absendedatum des internationalen Recherchenberichts 23/07/2009
Name und Postanschrift der Internationalen Recherchenbehörde Europäisches Patentamt, P B 5818 Patentlaan 2 NL - 2280 HV Rijswijk Tel (+31-70) 340-2040, Fax (+31-70) 340-3016		Bevollmächtigter Bediensteter Elsässer, Ralf



C. (Fortsetzung) ALS WESENTLICH ANGESEHENE UNTERLAGEN		
Kategorie'	Bezeichnung der Veröffentlichung, soweit erforderlich unter Angabe der in Betracht kommenden Teile	Betr. Anspruch Nr.
A	WO 2004/108998 A (J G S BILLINGSLEY INC [US]; BILLINGSLEY JOHN G S [US]) 16. Dezember 2004 (2004-12-16) Ansprüche 1,6,9; Abbildungen 1,7 Seite 4, Zeile 10 - Zeile 11 -----	1-7
A	US 2 782 853 A (HEFFELFINGER ROBERT D) 26. Februar 1957 (1957-02-26) Spalte 2, Zeile 20 - Zeile 62 Anspruch 1 -----	1-7

Feld Nr. II Bemerkungen zu den Ansprüchen, die sich als nicht recherchierbar erwiesen haben (Fortsetzung von Punkt 2 auf Blatt 1)

Gemäß Artikel 17(2)a) wurde aus folgenden Gründen für bestimmte Ansprüche kein internationaler Recherchenbericht erstellt

- 1  Ansprüche Nr.   
 weil sie sich auf Gegenstände beziehen, zu deren Recherche diese Behörde nicht verpflichtet ist, nämlich
- 2  Ansprüche Nr.   
 weil sie sich auf Teile der internationalen Anmeldung beziehen die den vorgeschriebenen Anforderungen so wenig entsprechen dass eine sinnvolle internationale Recherche nicht durchgeführt werden kann, nämlich
- 3  Ansprüche Nr.   
 weil es sich dabei um abhängige Ansprüche handelt, die nicht entsprechend Satz 2 und 3 der Regel 6 4 a) abgefasst sind

Feld Nr. III Bemerkungen bei mangelnder Einheitlichkeit der Erfindung (Fortsetzung von Punkt 3 auf Blatt 1)

Diese Internationale Recherchenbehörde hat festgestellt, dass diese internationale Anmeldung mehrere Erfindungen enthält

**siehe Zusatzblatt**

- 1  Da der Anmelder alle erforderlichen zusätzlichen Recherchegebühren rechtzeitig entrichtet hat, erstreckt sich dieser internationale Recherchenbericht auf alle recherchierbaren Ansprüche
- 2  Da für alle recherchierbaren Ansprüche die Recherche ohne einen Arbeitsaufwand durchgeführt werden konnte, der zusätzliche Recherchegebühr gerechtfertigt hätte hat die Behörde nicht zur Zahlung solcher Gebühren aufgefordert
- 3  Da der Anmelder nur einige der erforderlichen zusätzlichen Recherchegebühren rechtzeitig entrichtet hat, erstreckt sich dieser internationale Recherchenbericht nur auf die Ansprüche für die Gebühren entrichtet worden sind, nämlich auf die Ansprüche Nr.
- 4  Der Anmelder hat die erforderlichen zusätzlichen Recherchegebühren nicht rechtzeitig entrichtet Dieser internationale Recherchenbericht beschränkt sich daher auf die in den Ansprüchen zuerst erwähnte Erfindung, diese ist in folgenden Ansprüchen erfasst  
**siehe Zusatzblatt**

Bemerkungen hinsichtlich eines Widerspruchs

- Der Anmelder hat die zusätzlichen Recherchegebühren unter Widerspruch entrichtet und die gegebenenfalls erforderliche Widerspruchsgebühr gezahlt
- Die zusätzlichen Recherchegebühren wurden vom Anmelder unter Widerspruch gezahlt, jedoch wurde die entsprechende Widerspruchsgebühr nicht innerhalb der in der Aufforderung angegebenen Frist entrichtet
- Die Zahlung der zusätzlichen Recherchegebühren erfolgte ohne Widerspruch

WEITERE ANGABEN

PCT/ISA/ 210

Die internationale Recherchenbehörde hat festgestellt, dass diese internationale Anmeldung mehrere (Gruppen von) Erfindungen enthält, nämlich:

1. Ansprüche: 1-7

Konverter, gekennzeichnet durch wenigstens zwei Faseraustrittseinheiten und einer Zentraleinstelleinheit zur Einstellung der zugeordneten Schnittspalten.

---

2. Ansprüche: 8-11

Konverter mit wenigstens einer thermischen Einstelleinheit.

---

3. Ansprüche: 12-13

Konverter mit einer Steuer- und/oder Regeleinheit zur teilautomatischen Einstellung.

---

4. Ansprüche: 14-23

Konverter mit wenigstens einer rotierend antreibbaren Schneidlagereinheit

---

**INTERNATIONALER RECHERCHENBERICHT**

Angaben zu Veröffentlichungen, die zur selben Patentfamilie gehören

Internationales Aktenzeichen

**PCT/EP2008/009008**

Im Recherchenbericht angeführtes Patentdokument		Datum der Veröffentlichung	Mitglied(er) der Patentfamilie	Datum der Veröffentlichung
GB 754610	A	08-08-1956	KEINE	
US 3119294	A	28-01-1964	KEINE	
US 2961909	A	29-11-1960	KEINE	
WO 2004108998	A	16-12-2004	CA 2528104 A1	16-12-2004
			US 2007089575 A1	26-04-2007
US 2782853	A	26-02-1957	KEINE	