



(12) 实用新型专利

(10) 授权公告号 CN 202406753 U

(45) 授权公告日 2012. 09. 05

(21) 申请号 201220032691. X

(22) 申请日 2012. 02. 02

(73) 专利权人 黑龙江中医药大学

地址 150040 黑龙江省哈尔滨市香坊区和平路 24 号黑龙江中医药大学实验中心机能实验室

(72) 发明人 郭丽新 周迎春 刘石磊

(51) Int. Cl.

A01K 1/03(2006. 01)

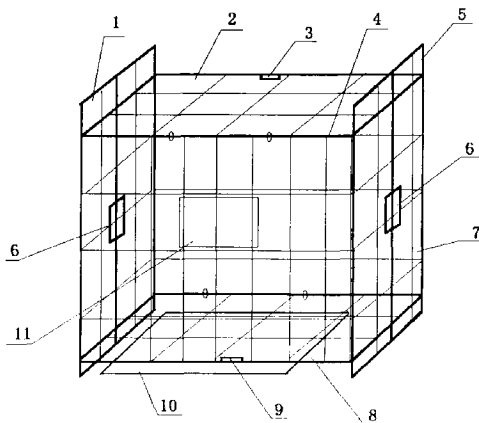
权利要求书 1 页 说明书 1 页 附图 1 页

(54) 实用新型名称

实验室用鼠笼

(57) 摘要

一种实验室用鼠笼,包括前网框、后网框、左网框、右网框、上网框、下网框和托盘,所述的左网框和右网框均由两个大小相同的小网框组成,两个小网框通过合页连接,前网框的左右两侧分别与左网框和右网框的一侧铰接,后网框的左右两侧分别与左网框和右网框的另外一侧铰接,前网框的顶端与上网框的一侧铰接,后网框的底端与下网框的另外一侧铰接,上网框的另外一侧安装有第一锁紧装置,下网框的一侧安装有第二锁紧装置,托盘安装在下网框下方,前网框上安装有卡片托。本实用新型具有成本低,操作简单,可折叠的优点。



1. 一种实验室用鼠笼,包括前网框、后网框、左网框、右网框、上网框、下网框和托盘,其特征在于:所述的左网框和右网框均由两个大小相同的小网框组成,两个小网框通过合页连接,前网框的左右两侧分别与左网框和右网框的一侧铰接,后网框的左右两侧分别与左网框和右网框的另外一侧铰接,左网框和右网框的高度高于前网框和后网框的高度,前网框的顶端与上网框的一侧铰接,后网框的底端与下网框的另外一侧铰接,上网框的另外一侧安装有第一锁紧装置,下网框的一侧安装有第二锁紧装置,托盘安装在下网框下方,前网框上安装有卡片托。

## 实验室用鼠笼

### 技术领域

[0001] 本实用新型涉及一种动物实验器具,具体涉及一种实验室用鼠笼。

### 背景技术

[0002] 白鼠是最常见的实验动物,占实验用动物的90%以上。它的用途非常广泛。医药、生产疫苗和生物药品、外科手术实习演练、新药与食品和药品的质量检验和安全性评价、生命科学的研究等,都离不开实验白鼠的贡献。在药品检验方面,白鼠可谓是功不可没。实验室采用鼠笼饲养和实验观察小白鼠,现有的鼠笼不能折叠,不使用时占据大量的实验室空间。

### 实用新型内容

[0003] 本实用新型的目的在于,克服现有技术的不足之处,提供一种实验室用鼠笼,该鼠笼可以折叠。

[0004] 本实用新型的目的是这样实现的:一种实验室用鼠笼,包括前网框、后网框、左网框、右网框、上网框、下网框和托盘,所述的左网框和右网框均由两个大小相同的小网框组成,两个小网框通过合页连接,前网框的左右两侧分别与左网框和右网框的一侧铰接,后网框的左右两侧分别与左网框和右网框的另外一侧铰接,左网框和右网框的高度高于前网框和后网框的高度,前网框的顶端与上网框的一侧铰接,后网框的底端与下网框的另外一侧铰接,上网框的另外一侧安装有第一锁紧装置,下网框的一侧安装有第二锁紧装置,托盘安装在下网框下方,前网框上安装有卡片托。

[0005] 本实用新型具有成本低,操作简单,可折叠的优点。

### 附图说明

[0006] 图1为本实用新型结构示意图,其中:1、左网框,2、上网框,3、第一锁紧装置,4、前网框,5、右网框,6、合页,7、后网框,8、下网框,9、第二锁紧装置,10、托盘,11、卡片托。

### 具体实施方式

[0007] 下面结合上说明书附图对本实用新型作进一步说明:

[0008] 如图1所示,一种实验室用鼠笼,包括前网框、后网框、左网框、右网框、上网框、下网框和托盘,所述的左网框和右网框均由两个大小相同的小网框组成,两个小网框通过合页连接,前网框的左右两侧分别与左网框和右网框的一侧铰接,后网框的左右两侧分别与左网框和右网框的另外一侧铰接,左网框和右网框的高度高于前网框和后网框的高度,前网框的顶端与上网框的一侧铰接,后网框的底端与下网框的另外一侧铰接,上网框的另外一侧安装有第一锁紧装置,下网框的一侧安装有第二锁紧装置,托盘安装在下网框下方,前网框上安装有卡片托。不使用时可以打开两个锁紧装置,收起上、下网框于鼠笼外部,并将左、右网框沿合页向内折叠。

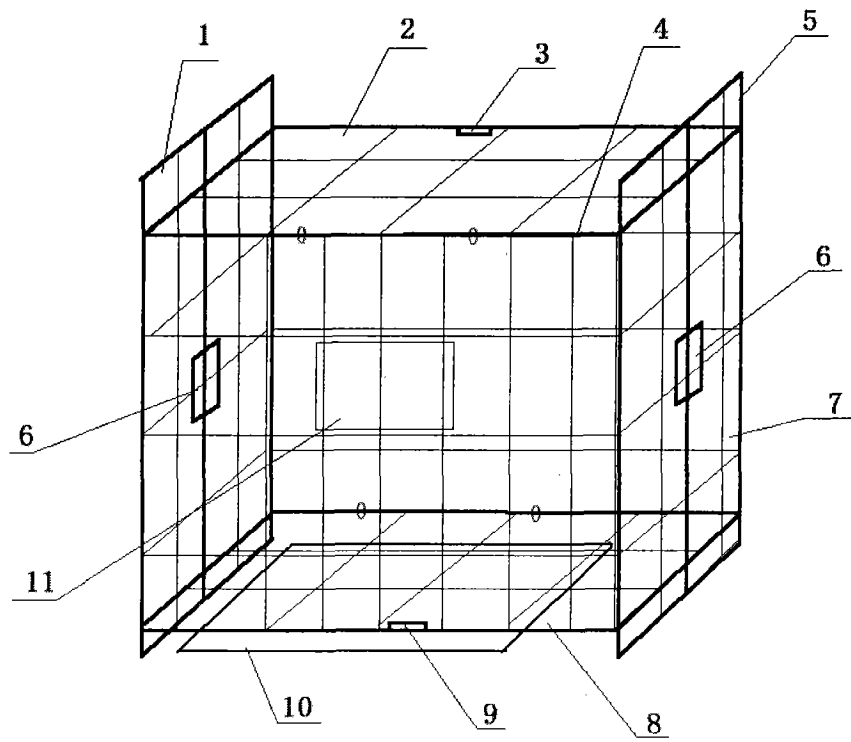


图 1