



MINISTÈRE DES AFFAIRES ÉCONOMIQUES

N° 888.107

Classif. Internat. : B42D/B42C

Mis en lecture le : 16 -07- 1981

Le Ministre des Affaires Economiques,

Vu la loi du 24 mai 1854 sur les brevets d'invention ;

Vu la Convention d'Union pour la Protection de la Propriété Industrielle ;

Vu le procès-verbal dressé le 24 mars 1981 à 15 h. 40

au Service de la Propriété Industrielle ;

ARRÊTE :

Article 1. — *Il est délivré à la Sté dite : DOHA NAARDEN B.V.
Energiestraat, 5a, 1411 An Naarden (Pays-Bas)*

repr. par l'Office Kirkpatrick-G.C. Plucker à Bruxelles

un brevet d'invention pour : Confection de livres personnalisés

*qu'elle déclare avoir fait l'objet d'une demande de brevet
déposée aux Etats-Unis d'Amérique le 25 mars 1980, n° 134.695
au nom de R.H. Faulk, jr. dont elle est l'ayant cause.*

Article 2. — *Ce brevet lui est délivré sans examen préalable, à ses risques et
périls, sans garantie soit de la réalité, de la nouveauté ou du mérite de l'invention, soit
de l'exactitude de la description, et sans préjudice du droit des tiers.*

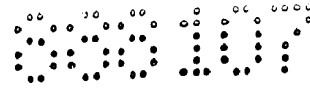
*Au présent arrêté demeurera joint un des doubles de la spécification de l'invention
(mémoire descriptif et éventuellement dessins) signés par l'intéressé et déposés à l'appui
de sa demande de brevet.*

Bruxelles, le 15 avril 1981.

PAR DÉLÉGATION SPÉCIALE :

Le Directeur

L. SALPETEUR



MÉMOIRE DESCRIPTIF

DÉPOSÉ A L'APPLI D'UNE DEMANDE

DE

BREVET D'INVENTION

FORMÉE PAR

DOHA NAARDEN B.V.

p o u r

Confection de livres personnalisés.

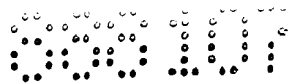
Demande de brevet déposée aux Etats-Unis d'Amérique n° 134.695
du 25 mars 1980 en faveur de R.H. FAULK, Jr.

La présente invention concerne un procédé pour
confectionner des livres personnalisés.

Il est souvent souhaitable d'imprimer des livres,
en particulier des livres pour enfants, contenant, incorporées
au texte, des informations personnelles concernant le proprié-
taire d'un tel livre. Ces livres personnalisés sont bien
connus.

Le brevet des Etats-Unis d'Amérique de Kraynak
n° 3.892.427 décrit un procédé consistant à introduire des
GM.MJ.PG.5

115.583

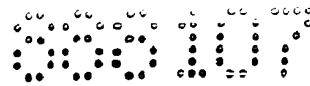


feuilles de papier d'ordinateur continues portant d'un côté un texte pré-imprimé non personnel dans une de quatre imprimantes qui ajoute du texte personnel et du texte non personnel supplémentaire de l'autre côté ainsi que des signes d'assemblage aux bords. Lorsque les imprimantes ont ajouté ce texte, les feuilles qui se rapportent à un livre déterminé sont assemblées, coupées en pages, réassemblées pour garantir l'ordre correct des pages et rognées, ce qui élimine les signes d'assemblage. Les pages sont ensuite reliées et expédiées au client.

La Demanderesse a découvert un procédé pour confectonner des livres personnalisés qui rend possible l'exécution d'une opération d'impression simple et mineure en des endroits tels que des magasins de détail et des foires qui sont facilement accessibles aux clients. Le procédé conforme à l'invention consiste à introduire des feuilles partiellement pré-imprimées du format à utiliser dans le livre fini et se rapportant à une histoire choisie dans une imprimante qui est commandée par un ordinateur. L'information personnelle du client est introduite dans l'ordinateur et un programme, correspondant à l'histoire choisie et au type de l'information personnelle introduite, est utilisé pour commander l'imprimante de telle sorte que l'imprimante ajoute l'information personnelle à des endroits présélectionnés sur les feuilles. Lorsque l'information personnelle a été ajoutée, les feuilles sont reliées en un livre.

Suivant un autre aspect de l'invention, il est prévu un procédé pour relier un livre, tel qu'un livre personnalisé, selon lequel on prévoit une couverture comportant deux faces internes et une pile de feuilles comportant deux faces externes, on prévoit deux feuilles à surface adhésive sensible à la pression, chacune entre

7



une face interne de la couverture et une face externe correspondante de la pile, on attache chacune des feuilles à surface adhésive à une des faces de la couverture ou de la pile, et on presse chacune des feuilles à surface adhésive contre la face de la couverture ou de la pile à laquelle cette feuille n'est pas encore attachée, pour faire adhérer la pile à la couverture.

Dans des formes d'exécution préférées du livre personnalisé conforme à l'invention, on assemble au préalable la pile de feuilles partiellement de telle sorte que les feuilles soient dans l'ordre correct, quoique les pages constituées par les côtés des feuilles puissent ne pas nécessairement être disposées dans l'ordre final souhaité, et on place la pile partiellement assemblée dans un distributeur de feuilles qui est relié à l'imprimante commandée par l'ordinateur. On introduit l'information personnelle du client dans l'ordinateur de manière à appeler le programme correct pour l'histoire et le type de l'information introduite. Le programme commande l'imprimante qui ajoute du texte personnel d'un côté des feuilles. Après impression, les feuilles restent dans l'ordre partiellement assemblé et sont réassemblées pour placer les pages dans l'ordre voulu. Les pages assemblées sont alors reliées avec une couverture par le procédé de reliure mentionné plus haut.

Dans des formes d'exécution préférées du procédé de reliure de livre, les feuilles à surfaces adhésives sensibles à la pression comprennent deux feuilles de garde présentant une surface adhésive sensible à la pression recouverte d'une feuille de protection à arracher; les feuilles de garde et la pile de feuilles sont fixées les unes aux autres près de l'extrémité de la pile correspondant au dos du livre, chaque feuille de garde étant fixée à une face



correspondante de la pile, et la couverture comporte un dos entre ses faces internes, une bande adhésive s'étendant en travers de la surface interne du dos et le dos ainsi que la bande adhésive sont pincés de part et d'autre de l'extrémité de la pile correspondant au dos du livre pour former une charnière pour le livre et pour fixer davantage la pile à la couverture.

L'invention procure un procédé simple mais rapide pour confectionner des livres personnalisés qui n'exige pas d'équipement important, qui puisse opérer efficacement avec une seule imprimante, qui évite la nécessité de signes d'assemblage spéciaux, qui évite des opérations de découpage et de rognage après impression et qui simplifie l'assemblage final des pages. Les livres personnalisés peuvent être confectionnés par le procédé conforme à l'invention sur place et pendant que le client attend. Le procédé de reliure de livre conforme à l'invention est également rapide et simple et est à même de fournir des livres à couverture dure présentant une reliure solide et un aspect de haute qualité.

On décrira ci-après la forme d'exécution préférée de l'invention, à titre d'exemple, avec référence au dessin annexé dans lequel:

la Fig. 1 est un schéma synoptique illustrant la séquence des opérations de la forme d'exécution préférée de l'invention;

la Fig. 2 est une vue en perspective d'un livre à un stade du montage conforme à l'invention, et

la Fig. 3 est une vue en coupe transversale du dos d'un livre conforme à l'invention.

Comme le montre la Fig. 1, des feuilles individuelles (par exemple de papier opaque Finch de 31,75 kg)

7

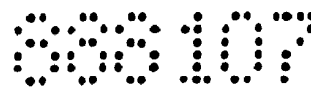


du format à utiliser dans un livre fini (par exemple de 21,6 x 27,9 cm), portant, pré-imprimées, des illustrations sur la face avant et sur la face arrière et un texte d'histoire non personnelle d'un côté (la pré-impression peut être effectuée sur une presse d'imprimerie Planeta Royal Zenith), sont stockées en piles 10 de seize feuilles chacune. Chaque pile 10 représente une histoire de base. Il peut y avoir plus d'une histoire de base et plusieurs piles identiques peuvent être prévues pour chaque histoire, afin de rendre possible la production d'un certain nombre de livres personnalisés pour chacune des diverses histoires de base. Les feuilles sont, dans leur état stocké, empilées dans l'ordre dans lequel elles apparaîtront dans le livre fini, quoique les pages puissent ne pas nécessairement se trouver dans l'ordre souhaité (c'est-à-dire que certaines des pages peuvent devoir être retournées, comme décrit ci-après).

Une pile choisie peut être introduite dans le distributeur de feuilles 12, tel qu'un distributeur International Dynamics Paper Wizard. Le distributeur de feuilles 12 est attaché à l'imprimante 14. L'imprimante 14 peut être une imprimante LQP-78 de la Société Digital Equipment Corporation. L'ordinateur 16 commande l'imprimante 14. L'ordinateur 16 peut être un ordinateur WS-78 de la Société Digital Equipment Corporation comportant un clavier d'entrée 13. Les pages provenant de l'imprimante 14 sont reçues par la trémie 20 qui peut faire partie du distributeur 12.

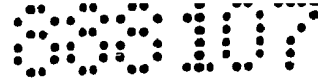
Un client choisit une des histoires et la pile 10 appropriée de feuilles partiellement pré-imprimées est introduite dans le distributeur 12 de telle sorte que la première feuille portant du texte non personnel sur sa face supérieure se trouve au-dessus de la pile. Une information personnelle du client, comprenant des renseigne-

7



ments tels que son nom, son adresse, son âge, son école, et des noms d'amis, est introduite dans l'ordinateur 16 par le clavier 18. Selon l'histoire choisie et l'information personnelle introduite, le programme approprié est appelé de la mémoire de l'ordinateur 16. Il y a un programme pour chaque combinaison d'histoire choisie et de choix binaires se rapportant à l'information personnelle, cette combinaison étant qualifiée de code calculé (par exemple un programme différent peut être prévu suivant que le client possède ou non un animal domestique). Le distributeur 12 prélève alors des feuilles de la pile de papier et les introduit une à une dans l'imprimerie 14. L'ordinateur programmé 16 commande alors l'imprimante 14 qui ajoute le texte personnel et du texte non personnel aux côtés (pages) des feuilles de la pile 10 dépourvus de texte pré-imprimé. A mesure que l'impression se déroule, la matière en cours d'impression est visualisée sur un dispositif de visualisation à tube à rayons cathodiques qui fait partie du clavier 18. Le client peut observer l'écran de visualisation ou un système de télévision en circuit fermé connecté pour transmettre la visualisation. Après impression, les pages sont retenues dans la trémie 20 dans un ordre partiellement assemblé (c'est-à-dire que les feuilles sont dans l'ordre mais que toutes les pages ne sont pas nécessairement dans l'ordre numérique), la dernière page introduite dans l'imprimante se trouvant au-dessus de la pile. Les pages sont finalement assemblées à la main, cette opération étant indiquée en 22 sur la Fig. 1. L'ordre souhaité des pages personnalisées et non personnalisées est variable de sorte que deux pages personnalisées ou deux pages non personnalisées peuvent se succéder. Cela étant, certaines pages peuvent devoir être retournées pour réaliser l'ordre correct

7



des pages pour le livre. On effectue cette opération en progressant simplement dans les seize feuilles et en retournant celles dont les pages ne sont pas dans l'ordre. On peut simplifier ce processus en pré-imprimant un numéro de page sur le côté droit d'une page pour indiquer une page de droite et un numéro de page sur le côté gauche d'une page pour indiquer une page de gauche. Les pages qui comportent par exemple des numéros sur le côté gauche doivent être retournées et celles qui comportent des numéros sur le côté droit ne doivent pas l'être. En variante, on pourrait pré-imprimer sur la page, à un endroit prédéterminé, une marque discrète par exemple deux points pour indiquer que cette page doit être retournée.

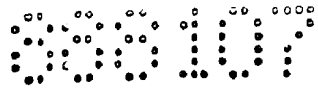
On procède maintenant à la reliure, cette opération étant indiquée en 24 sur la Fig. 1. Comme le montre la Fig. 2, deux feuilles de garde adhésives sensibles à la pression 26 sont agrafées respectivement à chaque face de la pile 10 de feuilles assemblées et maintenant complètement imprimées, près de l'extrémité 28 de la pile correspondant au dos du livre, à l'aide d'une agrafeuse mécanique telle que celle vendue par la Société Michael Business Company. Les agrafes traversent la pile de sorte que toute la pile et les feuilles de garde sont fixées les unes aux autres. Les côtés adhésifs des feuilles 26 sont orientés vers l'extérieur et sont recouverts par des feuilles de protection arrachables (non représentées). Une feuille de protection arrachable (non représentée) est arrachée de la surface interne du dos 30 d'une couverture dure 32 pour exposer une bande d'adhésif 34. La couverture est fabriquée par un dispositif de fabrication Smyth n°2 alimenté à la main et est faite de deux feuilles de carton recouvertes de papier vernis Lexotone (marque de fabrication de Holliston



●●●●●●●●●●

Mills). Les feuilles de carton se terminent à courte distance du dos 30. Les feuilles de protection sont arrachées des faces externes des feuilles de garde 26 et les côtés adhésifs des feuilles de garde 26 sont pressés contre les faces internes respectives de la couverture 32. Des barres de couleur (non représentées) sur les faces internes de la couverture facilitent l'alignement des feuilles de garde avec les faces internes. Comme le montre la Fig. 3, le dos 30 et la bande d'adhésif 34 sont ensuite pincés de part et d'autre de l'extrémité 28 constituant le dos pour former un bord 36 et deux charnières 38 pour la couverture. Le pincage permet à la bande d'adhésif 34 d'adhérer à une partie des faces externes des feuilles de garde 22 et donne une reliure plus serrée. Le livre peut alors être remis au client.

Les feuilles sensibles à la pression pourraient être initialement attachées aux faces internes de la couverture et la première et la dernière feuilles de la pile pourraient être amenées à leur contact afin de fixer la pile à la couverture.



RE V E N D I C A T I O N S

1 - Procédé pour confectionner un livre personnalisé caractérisé en ce que:

on introduit des feuilles séparées partiellement pré-imprimées du format à utiliser dans le livre fini dans une imprimante commandée par un ordinateur, ces feuilles portant, à l'état pré-imprimé, de l'information non personnelle se rapportant à une histoire choisie,

on introduit de l'information personnelle dans l'ordinateur,

on imprime les feuilles au moyen de l'imprimante en utilisant un programme de l'ordinateur correspondant à l'histoire choisie et au type de l'information personnelle introduite pour commander l'imprimante de telle sorte qu'elle ajoute de l'information personnelle aux feuilles, et

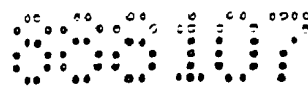
on relie les feuilles pour obtenir un livre, les deux côtés des feuilles formant les pages d'un livre.

2 - Procédé suivant la revendication 1, caractérisé en ce qu'avant de relier les feuilles, on les assemble après que l'information personnalisée ait été ajoutée par l'imprimante.

3 - Procédé suivant la revendication 1 ou 2, caractérisé en ce qu'on assemble au préalable partiellement les feuilles utilisées dans l'opération d'introduction de telle sorte que ces feuilles soient disposées dans l'ordre qui est le leur dans le livre fini bien que les pages formées par ces feuilles ne soient pas nécessairement dans l'ordre final souhaité.

4 - Procédé suivant la revendication 1 ou 2, caractérisé en ce que l'opération d'introduction consiste à placer une pile de feuilles dans un distributeur de feuilles qui est installé de manière à introduire les feuilles, une à

7



la fois, dans l'imprimante.

5 - Procédé suivant la revendication 1 ou 2, caractérisé en ce que l'opération d'impression consiste en outre à ajouter du texte non personnel aux feuilles.

6 - Procédé suivant la revendication 2, caractérisé en ce que des numéros de pages sont pré-imprimés sur les feuilles de chaque côté de celles-ci, certains au moins des numéros de pages étant placés à des endroits prédéterminés sur les côtés en question, suivant que ces feuilles doivent être retournées ou non pour que les pages se trouvent dans l'ordre numérique après l'opération d'assemblage, et cette opération d'assemblage consiste en outre à retourner chaque feuille portant un numéro de page à un endroit indiquant que la feuille doit être retournée.

7 - Procédé suivant la revendication 1, caractérisé en ce que, pour la reliure:

on prévoit une couverture comportant deux faces internes et les feuilles sous la forme d'une pile présentant deux faces externes,

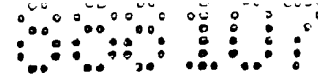
on prévoit deux feuilles à surface adhésive sensibles à la pression, une entre chacune des faces internes de la couverture et une face externe correspondante de la pile,

on attache chaque feuille à surface adhésive à la couverture ou à la pile, et

on presse chaque feuille à surface adhésive contre la face de la couverture ou de la pile à laquelle la feuille à surface adhésive n'est pas encore attachée, pour faire adhérer la pile à la couverture.

8 - Procédé suivant la revendication 1, caractérisé en ce qu'un côté de chacune des feuilles porte, pré-imprimées, des illustrations et du texte non personnel et

7



le côté opposé porte des illustrations et l'opération d'impression consiste à ajouter en outre de l'information personnelle aux côtés opposés portant uniquement des illustrations pré-imprimées.

9 - Dispositif pour confectionner un jeu de pages personnalisées pour un livre personnalisé, caractérisé en ce qu'il comprend:

un distributeur de feuilles destiné à recevoir des feuilles séparées partiellement pré-imprimées du format à utiliser dans un livre fini,

une imprimante,

le distributeur étant relié à l'imprimante pour introduire les feuilles dans cette imprimante, et

un ordinateur,

l'ordinateur étant relié à l'imprimante pour commander l'imprimante, étant programmé au moyen d'informations personnelles et, lorsqu'il est activé, amenant l'imprimante à ajouter l'information personnelle aux feuilles, les feuilles formant sur leurs deux côtés les pages d'un livre.

10 - Procédé pour relier un livre, caractérisé en ce que:

on prévoit une couverture comportant deux faces internes et une pile de feuilles comportant deux faces externes,

on prévoit deux feuilles à surface adhésive sensible à la pression, à raison d'une entre chacune des faces internes de la couverture et une face externe correspondante de la pile,

on attache chaque feuille à surface adhésive à la couverture ou à la pile, et

on presse chacune des feuilles à surface adhésive

7

contre la face de la couverture ou de la pile à laquelle la feuille à surface adhésive n'est pas encore attachée, pour faire adhérer la pile à la couverture.

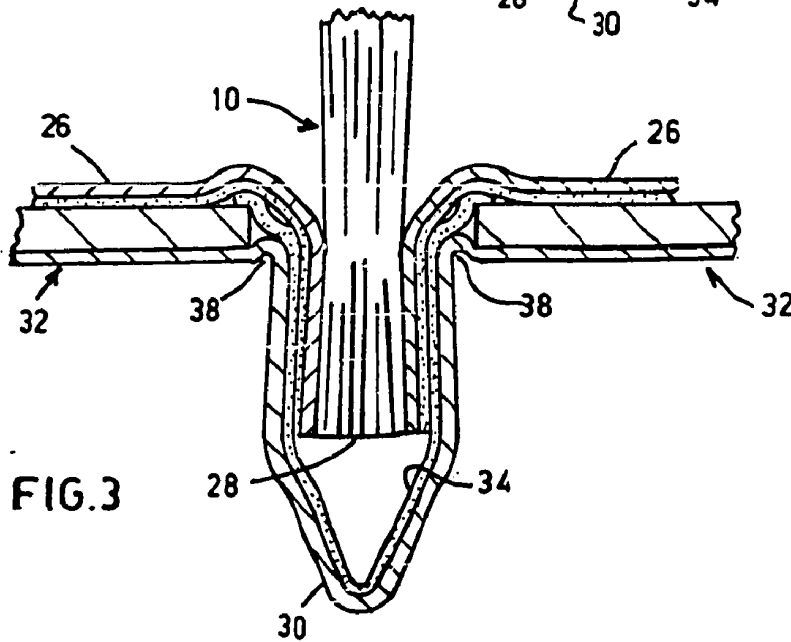
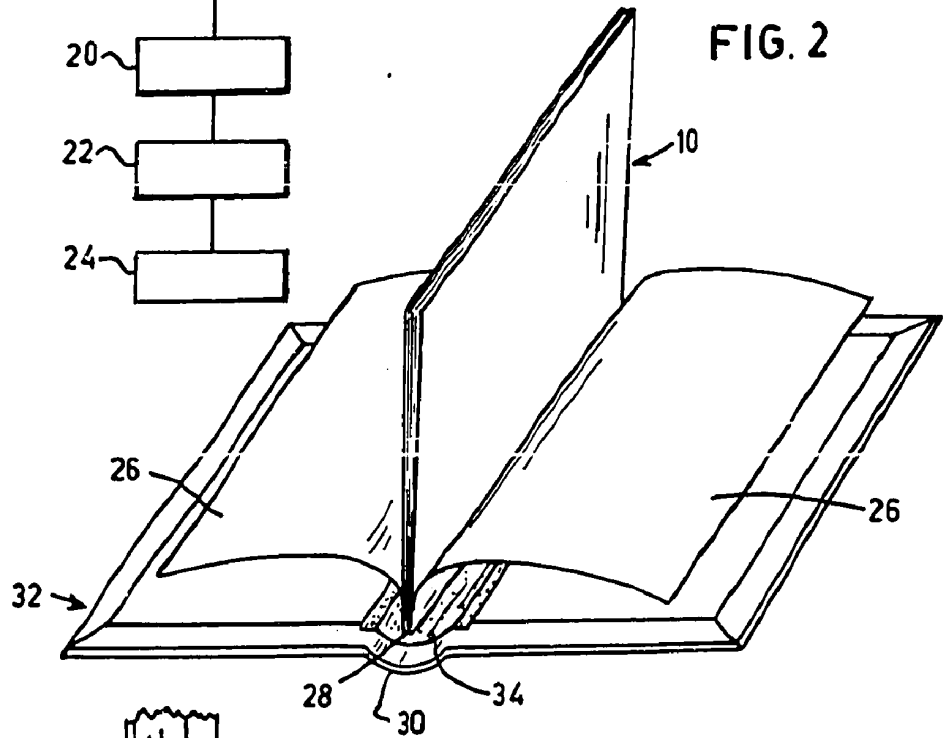
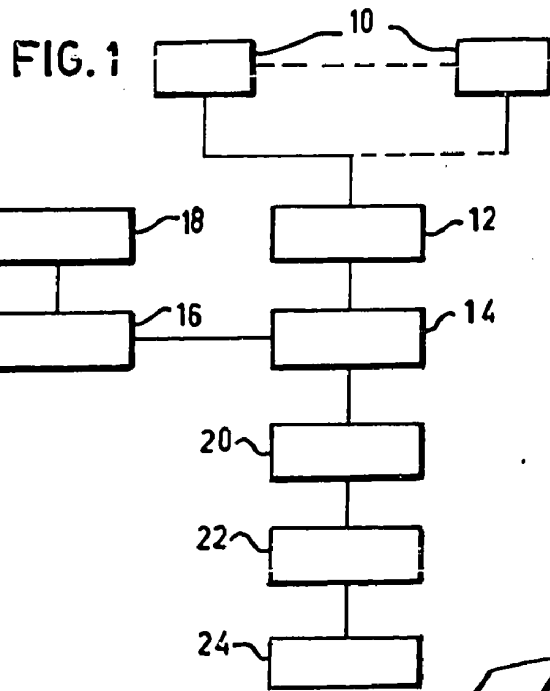
11 - Procédé suivant la revendication 10, caractérisé en ce que les deux feuilles à surface adhésive sensible à la pression portent un recouvrement protecteur arrachable et, avant de presser les feuilles à surface adhésive en place, on enlève le recouvrement protecteur de leurs surfaces.

12 - Procédé suivant la revendication 10 ou 11, caractérisé en ce que les deux feuilles à surface adhésive sensible à la pression sont deux feuilles de garde adhésives sensibles à la pression et la phase d'attache consiste à attacher chaque feuille de garde à une face correspondante de la pile, près de l'extrémité de cette pile correspondant au dos du livre, de sorte que les côtés adhésifs des feuilles soient orientés vers l'extérieur à partir des deux faces de la pile.

13 - Procédé suivant la revendication 12, caractérisé en ce que la phase d'attache consiste à fixer les unes aux autres les feuilles de garde et les feuilles de la pile.

14 - Procédé suivant la revendication 12, caractérisé en ce que la couverture comporte un dos entre les faces internes et une bande adhésive qui s'étend en travers de la surface interne du dos et on pince ce dos de la couverture ainsi que la bande adhésive de part et d'autre de l'extrémité de la pile correspondant au dos pour former une charnière pour le livre et pour fixer la pile davantage à la couverture.

Bruxelles, le 24 mars 1981
 P. Pon. de DOHA NAARDEN B.V.
 OFFICE KIRKPATRICK - G.C. PLUCKER.



Bruxelles, le 24 mars 1981
P. Pon de DOHA NAARDEN B.V.
OFFICE KIRKPATRICK - G.C. PLUCKER