



(12) 实用新型专利

(10) 授权公告号 CN 202967121 U

(45) 授权公告日 2013. 06. 05

(21) 申请号 201220712906. 2

(22) 申请日 2012. 12. 21

(73) 专利权人 迪亚姆展示设备(昆山)有限公司
地址 215321 江苏省苏州市昆山市张浦镇亲和路 299 号

(72) 发明人 颜伍洋

(51) Int. Cl.

B65D 83/08 (2006. 01)

(ESM) 同样的发明创造已同日申请发明专利

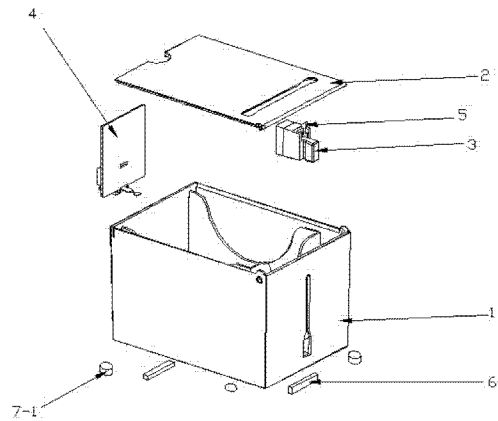
权利要求书1页 说明书2页 附图3页

(54) 实用新型名称

一种新型弹簧盒

(57) 摘要

一种新型弹簧盒,它涉及一种储物盒,它包含箱体(1)、盖子(2)、小把手(3)、大把手(4)、第一弹簧(5)、第二弹簧(5-1)、垫片(6)、第一防滑垫(7)和第二防滑垫(7-1),箱体(1)的一侧滑槽内设置有小把手(3),小把手(3)的一侧设置有第一防滑垫(7),小把手(3)的上方卡接有第一弹簧(5),箱体(1)另一侧设置有大把手(4),大把手(4)下方卡接有第二弹簧(5-1),箱体(1)上方设置有盖子(2),箱体(1)的底部四个角上设置有第二防滑垫(7-1),箱体(1)的底部两侧设置有垫片(6)。它设计合理,既能帮助使用者轻松的抽取单片货物,又能使货物摆放整齐,给使用者带来很大的方便。



1. 一种新型弹簧盒,其特征在于它包含箱体(1)、盖子(2)、小把手(3)、大把手(4)、第一弹簧(5)、第二弹簧(5-1)、垫片(6)、第一防滑垫(7)和第二防滑垫(7-1),箱体(1)的一侧滑槽内设置有小把手(3),小把手(3)的一侧设置有第一防滑垫(7),小把手(3)的上方卡接有第一弹簧(5),箱体(1)的另一侧设置有大把手(4),大把手(4)的下方卡接有第二弹簧(5-1),箱体(1)的上方设置有盖子(2),箱体(1)的底部四个角上设置有第二防滑垫(7-1),箱体(1)的底部两侧设置有垫片(6)。

一种新型弹簧盒

[0001] 技术领域：

[0002] 本实用新型涉及一种储物盒，具体涉及一种新型弹簧盒。

[0003] 背景技术：

[0004] 现有的储物盒在拿取物品时都是人工进行抽取货物，抽取时容易多拿货物，并且抽取后货物摆放不整齐，需要重新整理储物盒使内部的货物整齐，因此反复的抽取货物的同时需要频繁的整理货物，这不仅耗费时间，而且给使用者带来很大的麻烦。

[0005] 实用新型内容：

[0006] 本实用新型的目的是提供一种新型弹簧盒，它结构简单，设计合理，既能帮助使用者轻松的抽取单片货物，又能使货物摆放整齐，给使用者带来很大的方便。

[0007] 为了解决背景技术所存在的问题，本实用新型采用以下技术方案：它包含箱体 1、盖子 2、小把手 3、大把手 4、第一弹簧 5、第二弹簧 5-1、垫片 6、第一防滑垫 7 和第二防滑垫 7-1，箱体 1 的一侧滑槽内设置有小把手 3，小把手 3 的一侧设置有第一防滑垫 7，小把手 3 的上方卡接有第一弹簧 5，箱体 1 的另一侧设置有大把手 4，大把手 4 的下方卡接有第二弹簧 5-1，箱体 1 的上方设置有盖子 2，箱体 1 的底部四个角上设置有第二防滑垫 7-1，箱体 1 的底部两侧设置有垫片 6。

[0008] 本实用新型使用时运用底部的第二弹簧 5-1 从后往前的挤压作用，使货物被抽取后依然整齐排列，运用小把手 3 上的第一弹簧 5 从下往上的收缩作用，再配合底部第二弹簧 5-1 向前挤压，使货物和小把手 3 表面形成摩擦阻力，从而带动货物跟着小把手 3 向上。

[0009] 本实用新型具有以下有益效果：它结构简单，设计合理，既能帮助使用者轻松的抽取单片货物，又能使货物摆放整齐，给使用者带来很大的方便。

[0010] 附图说明：

[0011] 图 1 为本实用新型的结构示意图；

[0012] 图 2 为本实用新型的组装结构示意图；

[0013] 图 3 为小把手、第一弹簧和第一防滑垫的组装结构示意图；

[0014] 图 4 为大把手和第二弹簧的组装结构示意图。

[0015] 具体实施方式：

[0016] 参照图 1-4，本具体实施方式采取以下技术方案：它包含箱体 1、盖子 2、小把手 3、大把手 4、第一弹簧 5、第二弹簧 5-1、垫片 6、第一防滑垫 7 和第二防滑垫 7-1，箱体 1 的一侧滑槽内设置有小把手 3，小把手 3 的一侧设置有第一防滑垫 7，小把手 3 的上方卡接有第一弹簧 5，箱体 1 的另一侧设置有大把手 4，大把手 4 的下方卡接有第二弹簧 5-1，箱体 1 的上方设置有盖子 2，箱体 1 的底部四个角上设置有第二防滑垫 7-1，箱体 1 的底部两侧设置有垫片 6。

[0017] 本具体实施方式使用时运用底部的第二弹簧 5-1 从后往前的挤压作用，使货物被抽取后依然整齐排列，运用小把手 3 上的第一弹簧 5 从下往上的收缩作用，再配合底部第二弹簧 5-1 向前挤压，使货物和小把手 3 表面形成摩擦阻力，从而带动货物跟着小把手 3 向上。

[0018] 本具体实施方式具有以下有益效果：它结构简单，设计合理，既能帮助使用者轻松的抽取单片货物，又能使货物摆放整齐，给使用者带来很大的方便。

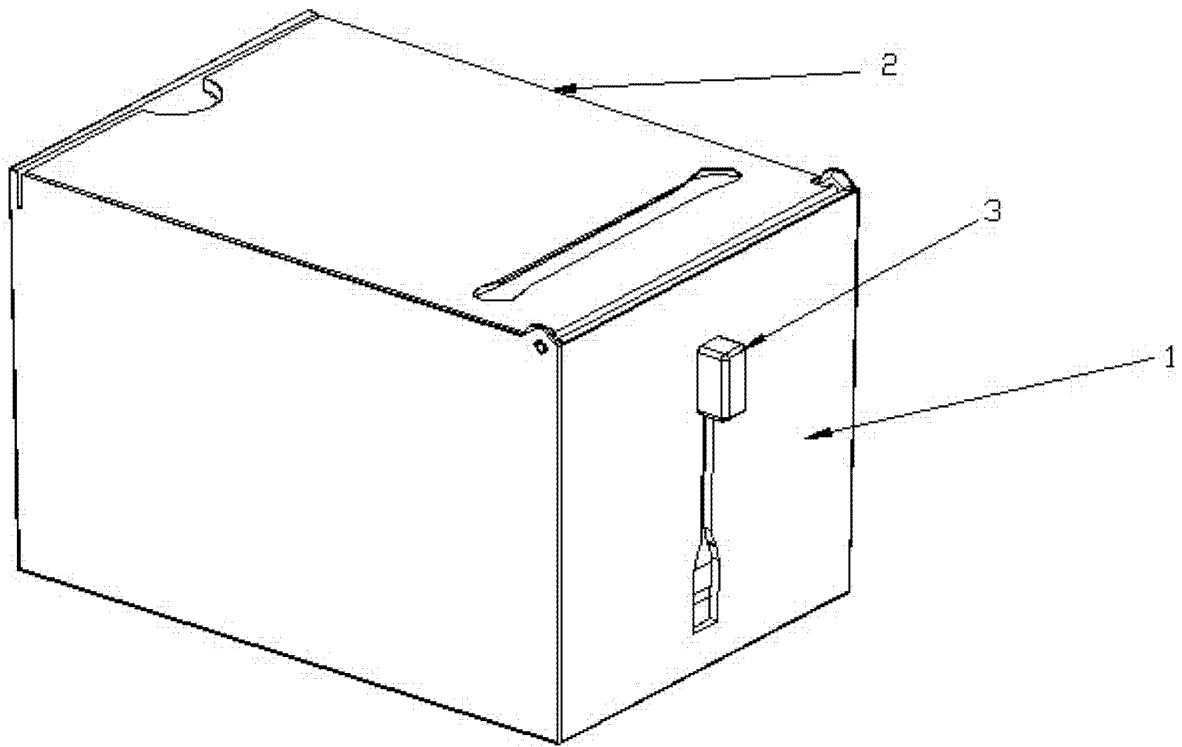


图 1

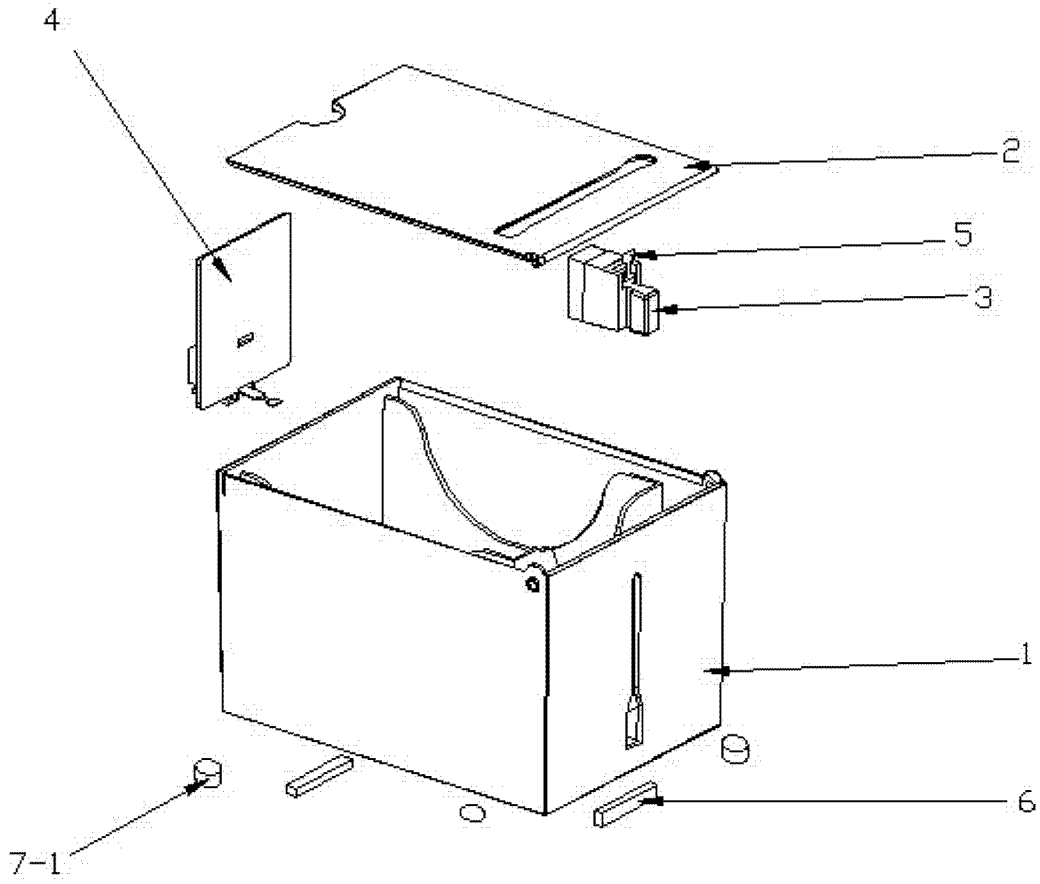


图 2

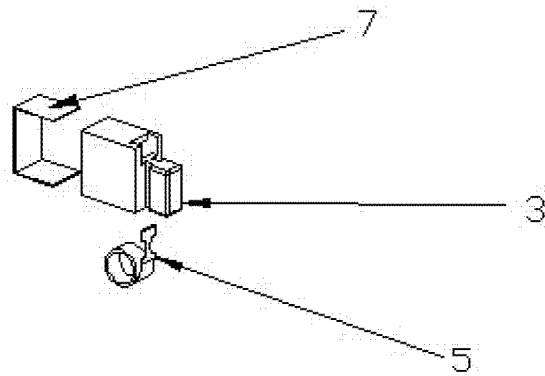


图 3

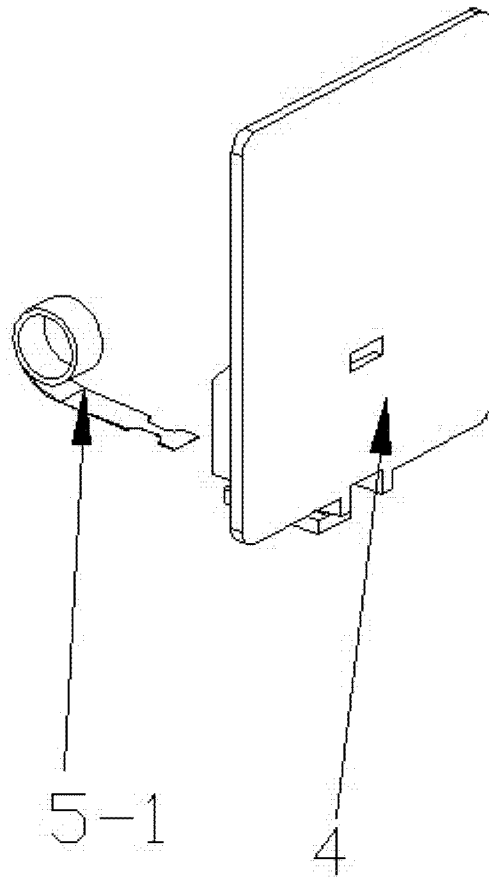


图 4