

19



OFICINA ESPAÑOLA DE  
PATENTES Y MARCAS

ESPAÑA



11 Número de publicación: **2 981 093**

51 Int. Cl.:

**B05D 3/00** (2006.01)

**B05D 5/06** (2006.01)

12

TRADUCCIÓN DE PATENTE EUROPEA

T3

86 Fecha de presentación y número de la solicitud internacional: **23.08.2018 PCT/EP2018/072753**

87 Fecha y número de publicación internacional: **28.02.2019 WO19038371**

96 Fecha de presentación y número de la solicitud europea: **23.08.2018 E 18755491 (0)**

97 Fecha y número de publicación de la concesión europea: **27.03.2024 EP 3672736**

54 Título: **Conjuntos y procesos para la producción de capas de efecto óptico que comprenden partículas de pigmento magnéticas o magnetizables achatadas, no esféricas y orientadas**

30 Prioridad:

**25.08.2017 EP 17187930**

45 Fecha de publicación y mención en BOPI de la traducción de la patente:

**07.10.2024**

73 Titular/es:

**SICPA HOLDING SA (100.0%)  
Avenue de Florissant 41  
1008 Prilly, CH**

72 Inventor/es:

**AMERSINGHE, CÉDRIC;  
MUELLER, EDGAR;  
LOGINOV, EVGENY;  
SCHMID, MATHIEU y  
DESPLAND, CLAUDE-ALAIN**

74 Agente/Representante:

**CARVAJAL Y URQUIJO, Isabel**

ES 2 981 093 T3

Aviso: En el plazo de nueve meses a contar desde la fecha de publicación en el Boletín Europeo de Patentes, de la mención de concesión de la patente europea, cualquier persona podrá oponerse ante la Oficina Europea de Patentes a la patente concedida. La oposición deberá formularse por escrito y estar motivada; sólo se considerará como formulada una vez que se haya realizado el pago de la tasa de oposición (art. 99.1 del Convenio sobre Concesión de Patentes Europeas).

## DESCRIPCIÓN

Conjuntos y procesos para la producción de capas de efecto óptico que comprenden partículas de pigmento magnéticas o magnetizables achatadas, no esféricas y orientadas

5

**CAMPO DE LA INVENCION**

La presente invención se refiere al campo de la protección de documentos de valor y bienes comerciales de marca o de valor contra falsificación y reproducción ilegal. En particular, la presente invención se refiere a capas de efectos ópticos (OEL) que muestran un aspecto dinámico de ángulo de visión y un efecto óptico, conjuntos magnéticos rotativos y procesos para producir dichas OEL, así como a los usos de dichas OEL como medios antifalsificación en documentos y artículos.

10

**ANTECEDENTES DE LA INVENCION**

15

El uso de tintas, composiciones de recubrimiento, recubrimientos o capas, que contienen partículas de pigmento magnéticas o magnetizables, en particular partículas de pigmento magnéticas o magnetizables no esféricas ópticamente variables, para la producción de elementos de seguridad y documentos de seguridad es conocido en la técnica.

20

Las características de seguridad para documentos y artículos de seguridad se pueden clasificar en características de seguridad "encubiertas" y "evidentes". La protección proporcionada por las características de seguridad encubiertas se basa en el concepto de que dichas características están ocultas a los sentidos humanos, requiriendo típicamente equipo especializado y conocimiento para su detección, mientras que las características de seguridad "evidentes" son fácilmente detectables con los sentidos humanos sin ayuda. Dichas características pueden ser visibles y/o detectables a través de los sentidos táctiles en tanto que aún son difíciles de producir y/o copiar. Sin embargo, la efectividad de las características de seguridad evidentes depende en gran medida de su fácil reconocimiento como característica de seguridad, debido a que entonces los usuarios solo realizarán realmente una comprobación de seguridad basándose en dicha característica de seguridad si son conscientes de su existencia y naturaleza.

25

30

Los recubrimientos o capas que comprenden partículas de pigmento magnéticas o magnetizables orientadas se divulga por ejemplo en los documentos US 2.570.856; US 3.676.273; US 3.791.864; US 5.630.877 y US 5.364.689. Las partículas de pigmento magnéticas o magnetizables en recubrimientos permiten la producción de imágenes inducidas magnéticamente, diseños y / o patrones mediante la aplicación de un campo magnético correspondiente, que provoca una orientación local de las partículas de pigmento magnéticas o magnetizables en el recubrimiento sin endurecer, seguido por el endurecimiento de este último para fijar las partículas en sus posiciones y orientaciones. Esto da como resultado efectos ópticos específicos, es decir, imágenes fijas inducidas magnéticamente, diseños o patrones que son altamente resistentes a la falsificación. Los elementos de seguridad basados en partículas de pigmento magnéticas o magnetizables orientadas solo pueden producirse teniendo acceso a ambas, las partículas de pigmento magnéticas o magnetizables o una tinta o composición de recubrimiento correspondiente que comprende dichas partículas, y la tecnología particular empleada para aplicar dicha tinta o composición de recubrimiento y para orientar dichas partículas de pigmento en la tinta o composición de recubrimiento aplicada, seguido de endurecimiento de dicha tinta o composición.

35

40

45

Los efectos de "*movimiento en anillo*" se han desarrollado como eficientes elementos de seguridad. Los efectos de movimiento en anillo consisten en imágenes ópticamente ilusorias de objetos tales como embudos, conos, cuencos, círculos, elipses y hemisferios que parecen moverse en cualquier dirección x-y en el plano del recubrimiento en función de los ángulos de iluminación u observación elegidos, es decir, de los ángulos de inclinación de dicha capa de efecto óptico. Los medios y métodos para producir efectos de movimiento en anillo se divulgan por ejemplo en los documentos EP 1 710 756 A1, US 8.343.615, EP 2 306 222 A1, EP 2 325 677 A2, y US 2013/084411.

50

55

El documento WO 2011/092502 A2 divulga un aparato para producir imágenes en anillos móviles que visualizan un anillo aparentemente móvil con el ángulo de visión cambiante. Las imágenes de anillo en movimiento descritas pueden obtenerse o producirse con la ayuda de un campo magnético producido por la combinación de una lámina magnética suave y un imán esférico que tiene su eje magnético perpendicular al plano de la capa de recubrimiento y dispuesto debajo de dicha lámina magnética blanda.

60

Sigue existiendo la necesidad de diferentes características de seguridad basadas en partículas magnéticas orientadas en tintas o composiciones de recubrimiento, mostrando brillantes efectos ópticos llamativos, que se verifican fácilmente a simple vista, que son difíciles de producir a gran escala con el equipo disponible para un falsificador, pero se pueden proporcionar en una gran cantidad de formas y colores diferentes utilizando un mismo equipo en la impresora de seguridad.

65

**SUMARIO DE LA INVENCION**

5 Por consiguiente, es un objeto de la presente invención proporcionar una capa de efecto óptico (OEL) que exhibe un movimiento aparente dependiente del ángulo de visión y aspecto dinámico del ángulo de visión. Es particularmente deseable proporcionar dicha OEL como una característica de seguridad evidente, mejorada y fácil de detectar, o además o como alternativa como una característica de seguridad encubierta, por ejemplo, en el campo de la seguridad de documentos. Según otro objeto, dicha OEL también es adecuada para fines decorativos.

10 La presente invención está definida por las reivindicaciones independientes adjuntas. Las reivindicaciones dependientes están dirigidas a características opcionales y realizaciones preferidas.

15 La presente invención proporciona capas de efecto óptico (x10; OEL) que comprenden partículas de pigmento magnéticas o magnetizables, achatadas y no esféricas, dichas partículas de pigmento magnéticas o magnetizables, achatadas y no esféricas orientadas según un patrón de orientación, en donde el patrón de orientación es circularmente simétrico alrededor de un centro de rotación, en donde las partículas de pigmento magnéticas o magnetizables, achatadas y no esféricas en al menos dos, preferiblemente cuatro, ubicaciones distintas  $x_i$  a lo largo de cualquier diámetro seleccionado de la OEL tienen un ángulo de desviación cenital promedio  $\phi'$  en la ubicación  $x_i$  y un ángulo de acimut promedio  $\theta$  con respecto al diámetro seleccionado en la misma ubicación  $x_i$  que satisfacen la condición  $|\phi' \text{ sen } (\theta)| \geq 10^\circ$ , preferiblemente  $\geq 15^\circ$ , y dicha capa de efecto óptico proporciona una impresión óptica de al menos un punto en movimiento circular o al menos un punto en forma de cometa que gira alrededor de dicho centro de rotación al inclinar dicha OEL.

25 También se describen en este documento los usos de la capa de efecto óptico (OEL) descrita en este documento para la protección de un documento o artículo de seguridad contra la falsificación o el fraude o para una aplicación decorativa.

30 También se describen en este documento documentos de seguridad o elementos decorativos u objetos que comprenden una o más de las capas de efecto óptico (OEL) descritas en este documento.

35 También se describen en el presente documento aparatos de impresión para producir sobre un sustrato la capa de efecto óptico (OEL) descrita en este documento, en donde las partículas de pigmento magnéticas o magnetizables, achatadas y no esféricas se orientan con el campo magnético de al menos un conjunto magnético giratorio (x00) comprendido en el aparato, teniendo el conjunto magnético giratorio (x00) un eje de giro, en donde la superficie del sustrato provisto con la OEL es sustancialmente perpendicular al eje de giro del conjunto de imán (X00). Los conjuntos magnéticos giratorios (x00) descritos en este documento comprenden al menos a) un primer dispositivo generador de campo magnético (x30) y b) un segundo dispositivo generador de campo magnético (x40), en donde dicho primer dispositivo generador de campo magnético (x30) y dicho segundo dispositivo generador de campo magnético (x40) tienen un eje magnético sesgado mutuamente, en donde dicho primer dispositivo generador de campo magnético (x30) tiene su eje magnético sustancialmente perpendicular al eje de giro y dicho segundo dispositivo generador de campo magnético (x40) tiene su eje magnético sustancialmente perpendicular al eje de giro y en donde la proyección del eje magnético del primer dispositivo generador de campo magnético (x30) y la proyección del eje magnético del segundo dispositivo generador de campo magnético (x40) a lo largo del eje de giro en un plano perpendicular al eje de giro forman un ángulo ( $\Omega$ ) ya sea en el intervalo de aproximadamente  $5^\circ$  a aproximadamente  $175^\circ$  o en el intervalo de aproximadamente  $-5^\circ$  a aproximadamente  $-175^\circ$ , preferiblemente en el intervalo de aproximadamente  $15^\circ$  a aproximadamente  $165^\circ$  o en el intervalo de aproximadamente  $-15^\circ$  a aproximadamente  $-165^\circ$ . Los conjuntos magnéticos giratorios (x00) para producir la capa de efecto óptico (OEL) (x10) descrita en este documento comprenden:

a) un primer dispositivo generador de campo magnético (x30) que comprende

55 un imán dipolo de barra que tiene su eje magnético Norte-Sur sustancialmente perpendicular al eje de giro, o dos o más imanes dipolares de barra, cada uno de dichos dos o más imanes dipolares de barra con su eje magnético Norte-Sur sustancialmente perpendicular al eje de giro y todos de dichos dos o más imanes dipolares de barra con una misma dirección de campo magnético, o

un imán en forma de bucle, preferiblemente en forma de anillo, dipolo que tiene su eje magnético Norte-Sur sustancialmente perpendicular al eje de giro, o

60 un imán dipolo en forma de disco anidado dentro de un imán en forma de bucle, preferiblemente en forma de anillo, dipolo, cada uno del imán dipolo en forma de disco y el imán en forma de bucle, preferiblemente en forma de anillo, dipolo que tiene su eje magnético Norte-Sur sustancialmente perpendicular al eje de giro y que tiene la misma dirección de campo magnético, o

65 dos o más imanes en forma de bucle anidados, preferiblemente dos o más imanes anidados en forma de anillo, dipolares, cada uno de dichos dos o más imanes en forma de bucle anidados, preferiblemente dos o más imanes anidados en forma de anillo, dipolares que tienen su eje magnético Norte-Sur sustancialmente

perpendicular al eje de giro y todos de dichos dos o más imanes en forma de bucle anidados, preferiblemente dos o más imanes anidados en forma de anillo, dipolares que tienen la misma dirección de campo magnético; y

5 b) el segundo dispositivo generador de campo magnético (x40) comprendiendo

un imán dipolo en forma de disco que tiene su eje magnético Norte-Sur sustancialmente perpendicular al eje de giro,

10 un imán en forma de bucle, preferiblemente en forma de anillo, dipolo que tiene su eje magnético Norte-Sur sustancialmente perpendicular al eje de giro, o

un imán dipolo de barra que tiene su eje magnético Norte-Sur sustancialmente perpendicular al eje de giro.

15 El aparato de impresión descrito en el presente documento puede comprender un cilindro magnético giratorio o una unidad de impresión plana, en donde al menos un conjunto magnético giratorio (x00) está comprendido en el cilindro magnético giratorio o la unidad de impresión plana.

También se describen en este documento usos del aparato de impresión descrito aquí para producir la capa de efecto óptico (OEL) descrita en este documento sobre un sustrato como los descritos en este documento.

20 También se describen en el presente documento procesos para producir la capa de efecto óptico (OEL) descrita en este documento sobre un sustrato (x20) y capas de efecto óptico (OEL) obtenidas de la misma, comprendiendo dichos procesos las etapas de:

25 i) aplicar sobre la superficie del sustrato (x20) la composición de recubrimiento curable por radiación que comprende partículas de pigmento magnéticas o magnetizables, achatadas y no esféricas descritas en este documento, estando dicha composición de recubrimiento curable por radiación en un primer estado;

ii) exponer la composición de recubrimiento curable por radiación a un campo magnético del aparato de impresión descrito en el presente documento para orientar al menos una parte de las partículas de pigmento magnéticas o magnetizables, achatadas y no esféricas; y

30 iii) curar al menos parcialmente la composición de recubrimiento curable por radiación de la etapa ii) a un segundo estado para fijar las partículas de pigmento magnéticas o magnetizables, achatadas y no esféricas en sus posiciones y orientaciones adoptadas.

35 También se describen en el presente documento métodos, que no forman parte de la presente invención, para fabricar un documento de seguridad o un elemento u objeto decorativo, comprendiendo a) proporcionar un documento de seguridad o un elemento u objeto decorativo, y b) proporcionar una capa de efecto óptico como las descritas en este documento, en particular, como las obtenidas por el proceso descrito en este documento, para que se componga por el documento de seguridad o elemento u objeto decorativo.

40 La presente invención proporciona medios y métodos confiables para proteger documentos y artículos de seguridad en cuanto a su autenticidad. Las características de seguridad descritas en este documento tienen una apariencia estética, se pueden producir en una amplia variedad de realizaciones y formas, para integrarse bien en las especificaciones de diseño, y se reconocen fácilmente con el ojo humano sin ayuda. Por otro lado, no se producen fácilmente, requiriendo una configuración dedicada en la impresora de seguridad para su producción, que está integrada en la máquina de impresión y que funciona a máxima velocidad de producción.

### **BREVE DESCRIPCIÓN DE LOS DIBUJOS**

50 La **Fig. 1A-B** ilustra esquemáticamente la apariencia visual de una capa de efecto óptico (OEL) (110) que muestra un punto en forma de cometa que se mueve circularmente de acuerdo con la presente invención, en donde dicha OEL se ve bajo una vista ortogonal cuando dicha OEL se ilumina secuencialmente desde cada uno de los cuatro puntos cardinales (N, E, S y O) con cuatro fuentes de iluminación como se ilustra en la Fig. 1B.

55 La **Fig. 2A** ilustra esquemáticamente un patrón de orientación de partículas según la presente invención, a lo largo de un diámetro seleccionado (212) en el plano (x, y) de la OEL y que emana de su origen (211).

60 La **Fig. 2B** da una representación esquemática de las propiedades de reflexión características de las partículas de pigmento magnéticas o magnetizables, achatadas y no esféricas orientadas de una OEL (210) sobre un sustrato (220) según la presente invención, dicho patrón de orientación ilustrado a lo largo de un diámetro seleccionado (212) de la OEL.

65 La **Fig. 2C** ilustra esquemáticamente el sistema de coordenadas (x, y, z,  $\phi$ ,  $\theta$ ) usado para describir la posición y orientación de las partículas de pigmento magnéticas o magnetizables, achatadas y no esféricas comprendidas en la OEL de la presente invención.

La **Fig. 2D** describe el efecto del índice de refracción  $n$  de la composición de recubrimiento sobre el ángulo de salida del haz reflejado  $\phi'$  con incidencia ortogonal, en donde  $\phi$  es el ángulo de inclinación de la partícula con respecto al plano de la OEL.

5

La **Fig. 3A** ilustra esquemáticamente un conjunto de imán giratorio de la técnica anterior para producir una OEL de tipo domo.

10

La **Fig. 3B** muestra una OEL circularmente simétrica que exhibe un efecto de tipo domo obtenido con el conjunto de imán giratorio representado en la Fig. 3A de acuerdo con la técnica anterior.

15

La **Fig. 3C** da, en representación gráfica ( $\phi'$ ,  $\theta$ ), la orientación de partículas medida en varios lugares  $x_i$  a lo largo de un diámetro seleccionado a través del origen de la OEL obtenida con el conjunto de imán giratorio representado en la Fig. 3A.

20

La **Fig. 3D** ilustra esquemáticamente un conjunto de imán giratorio de la técnica anterior, para producir una OEL tipo anillo.

La **Fig. 3E** muestra una OEL circularmente simétrica que exhibe un efecto de tipo anillo obtenido con el conjunto de imán giratorio representado en la Fig. 3D de acuerdo con la técnica anterior.

25

La **Fig. 3F** da, en representación gráfica ( $\phi'$ ,  $\theta$ ), orientaciones de partículas medidas en varios lugares  $x_i$  a lo largo de un diámetro seleccionado a través del origen de la OEL obtenida con el conjunto de imán giratorio representado en la Fig. 3D.

30

La **Fig. 4A** ilustra esquemáticamente los principios de funcionamiento de la dispersometría conoscópica utilizada para medir las direcciones del haz reflejado en las OEL mostradas allí.

La **Fig. 4B** ilustra esquemáticamente una configuración completa de dispersómetro conoscópico de reflexión, como se usa para determinar la orientación de las partículas de pigmento en la OEL.

35

La **Fig. 5A1** ilustra esquemáticamente un conjunto magnético giratorio (500) para producir una capa de efecto óptico (OEL) (510) sobre una superficie de sustrato (520), en donde dicho conjunto magnético giratorio (500) tiene un eje de giro (flecha) que, tras su uso para producir la OEL, es sustancialmente perpendicular a la superficie del sustrato (520), en donde el conjunto magnético giratorio comprende un primer dispositivo generador de campo magnético (530) que es un imán dipolo en forma de anillo teniendo su eje magnético Norte-Sur sustancialmente perpendicular al eje de giro y sustancialmente paralelo a la superficie del sustrato (520) y magnetizado diametralmente y un segundo dispositivo generador de campo magnético (540) que es un imán dipolo en forma de disco teniendo su eje magnético Norte-Sur sustancialmente perpendicular al eje de giro y sustancialmente paralelo a la superficie del sustrato (520) y magnetizado diametralmente, en donde el primer dispositivo generador de campo magnético (530) se coloca coaxialmente encima del segundo dispositivo generador de campo magnético (540) y en donde la proyección del eje magnético del imán dipolo en forma de anillo (530) y la proyección del eje magnético del imán dipolo en forma de disco (540) a lo largo del eje de giro sobre un plano perpendicular al eje de giro forman un ángulo ( $\Omega$ ).

45

La **Fig. 5A2** ilustra esquemáticamente el ángulo  $\Omega$  entre la proyección del eje magnético del imán dipolo en forma de anillo (530) y la proyección del eje magnético del imán dipolo en forma de disco (540) a lo largo del eje de giro sobre un plano perpendicular al eje de giro.

50

La **Fig. 5B** muestra imágenes de una OEL obtenida utilizando el conjunto magnético giratorio (500) ilustrado en la Fig. 5A1, vista desde una posición fija ya que la muestra se inclina de  $-30^\circ$  a  $+30^\circ$ .

55

La **Fig. 5C** da, en representación gráfica ( $\phi'$ ,  $\theta$ ), orientaciones de partículas medidas a lo largo de un diámetro seleccionado a través del origen de la OEL obtenida con el conjunto de imán giratorio representado en la Fig. 5A1.

60

La **Fig. 6A1** ilustra esquemáticamente un conjunto magnético giratorio (600) para producir una capa de efecto óptico (OEL) (610) sobre una superficie de sustrato (620), en donde dicho conjunto magnético giratorio (600) tiene un eje de giro (flecha) que, tras su uso para producir la OEL, es sustancialmente perpendicular a la superficie del sustrato (620), en donde el conjunto magnético giratorio comprende un primer dispositivo generador de campo magnético (630) que es un imán dipolo en forma de anillo teniendo su eje magnético Norte-Sur sustancialmente perpendicular al eje de giro y sustancialmente paralelo a la superficie del sustrato (620) y magnetizado diametralmente y un segundo dispositivo generador de campo magnético (640) que es un imán dipolo en forma de disco teniendo su eje magnético Norte-Sur sustancialmente perpendicular al eje de giro y sustancialmente paralelo a la superficie del sustrato (620) y magnetizado diametralmente, en donde el segundo dispositivo generador de campo magnético (640) se coloca coaxialmente encima del primer

65

dispositivo generador de campo magnético (630) y en donde la proyección del eje magnético del imán dipolo en forma de anillo (630) y la proyección del eje magnético del imán dipolo en forma de disco (640) a lo largo del eje de giro sobre un plano perpendicular al eje de giro forman un ángulo ( $\Omega$ ).

5 La **Fig. 6A2** ilustra esquemáticamente el ángulo  $\Omega$  entre la proyección del eje magnético del imán dipolo en forma de anillo (630) y la proyección del eje magnético del imán dipolo en forma de disco (640) a lo largo del eje de giro sobre un plano perpendicular al eje de giro.

10 La **Fig. 6B** muestra imágenes de una OEL obtenida usando el conjunto magnético ilustrado en la Fig. 6A1, vista desde una posición fija ya que la muestra se inclina de  $-30^\circ$  a  $+30^\circ$ .

15 La **Fig. 6C** da, en representación gráfica ( $\varphi'$ ,  $\theta$ ), orientaciones de partículas medidas en varios lugares  $x_i$  a lo largo de un diámetro seleccionado a través del origen de la OEL obtenida con el conjunto de imán giratorio representado en la Fig. 6A1.

20 Las **Figs. 7-8A1** ilustran esquemáticamente respectivamente un conjunto magnético giratorio (700, 800) para producir una capa de efecto óptico (OEL) (710, 810) sobre una superficie de sustrato (720, 820), en donde dicho conjunto magnético giratorio (700, 800) tiene un eje de giro (flecha) que con el uso para producir la OEL es sustancialmente perpendicular a la superficie del sustrato (720, 820), en donde el conjunto magnético giratorio comprende un primer dispositivo generador de campo magnético (730, 830) que es un imán dipolo en forma de anillo teniendo su eje magnético Norte-Sur sustancialmente perpendicular al eje de giro y sustancialmente paralelo a la superficie del sustrato (720, 820) y magnetizado diametralmente y un segundo dispositivo generador de campo magnético (740, 840) que es un imán dipolo en forma de anillo teniendo su eje magnético Norte-Sur sustancialmente perpendicular al eje de giro y sustancialmente paralelo a la superficie del sustrato (720, 820) y magnetizado diametralmente, en donde el primer dispositivo generador de campo magnético (730, 830) se coloca coaxialmente encima del segundo dispositivo generador de campo magnético (740, 840) y en donde la proyección del eje magnético del imán dipolo en forma de anillo (730, 830) y la proyección del eje magnético del imán dipolo en forma de disco (740, 840) a lo largo del eje de giro sobre un plano perpendicular al eje de giro forman un ángulo ( $\Omega$ ).

30 Las **Figs. 7-8A2** ilustran esquemática y respectivamente el ángulo  $\Omega$  entre la proyección del eje magnético del imán dipolo en forma de anillo (730, 830) y la proyección del eje magnético del imán dipolo en forma de disco (740, 840) a lo largo del eje de giro sobre un plano perpendicular al eje de giro.

35 Las **Figs. 7-8B** respectivamente muestran imágenes de una OEL obtenida mediante el uso del conjunto magnético ilustrado en la **Fig. 7-8A1**, vista desde una posición fija ya que la muestra se inclina de  $-30^\circ$  a  $+30^\circ$ .

40 La **Fig. 7-8C** da, en representación gráfica ( $\varphi'$ ,  $\theta$ ), orientaciones de partículas medidas en varios lugares  $x_i$  a lo largo de un diámetro seleccionado a través del origen de la OEL obtenida con el conjunto de imán giratorio representado en la Fig. 7-8A1.

45 Las **Figs. 9A1, 9B1-B2** ilustran esquemáticamente un conjunto magnético giratorio (900) para producir una capa de efecto óptico (OEL) (910) sobre una superficie de sustrato (920), en donde dicho conjunto magnético giratorio (900) tiene un eje de giro (flecha) que con el uso para producir la OEL es sustancialmente perpendicular a la superficie del sustrato (920), en donde el conjunto magnético giratorio comprende un primer dispositivo generador de campo magnético (930) que es un imán dipolo de barra (931) incrustado en una matriz de soporte (950) y teniendo su eje magnético Norte-Sur sustancialmente perpendicular al eje de giro y sustancialmente paralelo a la superficie del sustrato (920) y un segundo dispositivo generador de campo magnético (940) que es un imán dipolo en forma de disco teniendo su eje magnético Norte-Sur sustancialmente perpendicular al eje de giro y sustancialmente paralelo a la superficie del sustrato (920) y magnetizado diametralmente, en donde el primer dispositivo generador de campo magnético (930) se coloca coaxialmente encima del segundo dispositivo generador de campo magnético (940) y en donde la proyección del eje magnético del imán dipolo de barra (930) y la proyección del eje magnético del imán dipolo en forma de disco (940) a lo largo del eje de giro sobre un plano perpendicular al eje de giro forman un ángulo ( $\Omega$ ).

55 La **Fig. 9A2** ilustra esquemáticamente el ángulo  $\Omega$  entre la proyección del eje magnético del imán dipolo de barra (930) y la proyección del eje magnético del imán dipolo en forma de disco (940) a lo largo del eje de giro sobre un plano perpendicular al eje de giro.

60 La **Fig. 9C** muestra imágenes de una OEL obtenida usando el conjunto magnético ilustrado en la Fig. 9A1, vista desde una posición fija ya que la muestra se inclina de  $-30^\circ$  a  $+30^\circ$ .

65 La **Fig. 9D** da, en representación gráfica ( $\varphi'$ ,  $\theta$ ), orientaciones de partículas medidas en varios lugares  $x_i$  a lo largo de un diámetro seleccionado a través del origen de la OEL obtenida con el conjunto de imán giratorio representado en la Fig. 9A1.

Las **Figs. 10A1, 10B1-B2** ilustran esquemáticamente un conjunto magnético giratorio (1000) para producir una capa de efecto óptico (OEL) (1010) sobre una superficie de sustrato (1020), en donde dicho conjunto magnético giratorio (1000) tiene un eje de giro (flecha) que con el uso para producir la OEL es sustancialmente perpendicular a la superficie del sustrato (1020), en donde el conjunto magnético giratorio comprende un primer dispositivo generador de campo magnético (1030) que comprende una disposición centrada de dos imanes dipolares de barra (1031) incrustados en una matriz de soporte (1050), cada uno teniendo su eje magnético Norte-Sur sustancialmente perpendicular al eje de giro y sustancialmente paralelo a la superficie del sustrato (1020) y con su eje magnético apuntando en la misma dirección y un segundo dispositivo generador de campo magnético (1040) que es un imán dipolo en forma de disco teniendo su eje magnético Norte-Sur sustancialmente perpendicular al eje de giro y sustancialmente paralelo a la superficie del sustrato (1020) y diametralmente magnetizado, en donde el primer dispositivo generador de campo magnético (1030) se coloca coaxialmente encima del segundo dispositivo generador de campo magnético (1040) y en donde la proyección del eje magnético de los dos imanes dipolares de barra (1031) y la proyección del eje magnético del imán dipolo en forma de disco (1040) a lo largo del eje de giro sobre un plano perpendicular al eje de giro forman un ángulo ( $\Omega$ ).

La **Fig. 10A2** ilustra esquemáticamente el ángulo  $\Omega$  entre la proyección del eje magnético de los dos imanes dipolares de barra (1031) del primer dispositivo generador de campo magnético (1030) y la proyección del eje magnético del imán dipolo en forma de disco (1040) a lo largo del eje de giro sobre un plano perpendicular al eje de giro.

La **Fig. 10C** muestra imágenes de una OEL obtenida usando el conjunto magnético ilustrado en la Fig. 10A1, vista desde una posición fija ya que la muestra se inclina de  $-30^\circ$  a  $+30^\circ$ .

La **Fig. 10D** da, en representación gráfica ( $\varphi'$ ,  $\theta$ ), orientaciones de partículas medidas en varios lugares  $x_i$  a lo largo de un diámetro seleccionado a través del origen de la OEL obtenida con el conjunto de imán giratorio representado en la Fig. 10A1.

Las **Figs. 11A1, 11B1-B2** ilustran esquemáticamente un conjunto magnético giratorio (1100) para producir una capa de efecto óptico (OEL) (1110) sobre una superficie de sustrato (1120), en donde dicho conjunto magnético giratorio (1100) tiene un eje de giro (flecha) que con el uso para producir la OEL es sustancialmente perpendicular a la superficie del sustrato (1120), en donde el conjunto magnético giratorio comprende un primer dispositivo generador de campo magnético (1130) que comprende una disposición centrada de tres imanes dipolares de barra colineal (1131) incrustados en una matriz de soporte (1132), teniendo su eje magnético Norte-Sur sustancialmente perpendicular al eje de giro y sustancialmente paralelo a la superficie del sustrato (1120) y con su eje magnético apuntando en la misma dirección y un segundo dispositivo generador de campo magnético (1140) que es un imán dipolo en forma de disco teniendo su eje magnético Norte-Sur sustancialmente perpendicular al eje de giro y sustancialmente paralelo a la superficie del sustrato (1120) y diametralmente magnetizado, en donde el primer dispositivo generador de campo magnético (1130) se coloca coaxialmente encima del segundo dispositivo generador de campo magnético (1140) y en donde la proyección del eje magnético de los tres imanes dipolares de barra (1131) del primer dispositivo generador de campo magnético (1130) y la proyección del eje magnético del imán dipolo en forma de disco (1140) a lo largo del eje de giro sobre un plano perpendicular al eje de giro forman un ángulo ( $\Omega$ ).

La **Fig. 11A2** ilustra esquemáticamente el ángulo  $\Omega$  entre la proyección del eje magnético de los tres imanes dipolares de barra (1131) y la proyección del eje magnético del imán dipolo en forma de disco (1140) a lo largo del eje de giro sobre un plano perpendicular al eje de giro.

La **Fig. 11C** muestra imágenes de una OEL obtenida usando el conjunto magnético ilustrado en la Fig. 11A1, vista desde una posición fija ya que la muestra se inclina de  $-30^\circ$  a  $+30^\circ$ .

La **Fig. 11D** da, en representación gráfica ( $\varphi'$ ,  $\theta$ ), orientaciones de partículas medidas en varios lugares  $x_i$  a lo largo de un diámetro seleccionado a través del origen de la OEL obtenida con el conjunto de imán giratorio representado en la Fig. 11A1.

La **Fig. 12** ilustra esquemáticamente un conjunto magnético giratorio (1200) para producir una capa de efecto óptico (OEL) (1210) sobre una superficie de sustrato (1220), en donde dicho conjunto magnético giratorio (1200) tiene un eje de giro (flecha) que con el uso para producir la OEL es sustancialmente perpendicular a la superficie del sustrato (1220), en donde el conjunto magnético giratorio comprende un primer dispositivo generador de campo magnético (1230) que comprende un imán dipolo en forma de disco (1231-a) que está magnetizado diametralmente y está anidado (es decir, dispuesto concéntricamente) dentro de un imán dipolo en forma de anillo (1231-b) que está diametralmente magnetizado, cada uno de dichos imanes (1231-a, 1231-b) con su eje magnético Norte-Sur sustancialmente perpendicular al eje de giro y sustancialmente paralelo a la superficie del sustrato (1220) y todos de dichos imanes (1231-a, 1231-b) apuntando en la misma dirección e incrustados en una matriz de soporte (1250) y un segundo dispositivo generador de campo

5 magnético (1240) que es un imán dipolo en forma de disco teniendo su eje magnético Norte-Sur sustancialmente perpendicular al eje de giro y sustancialmente paralelo a la superficie del sustrato (1220) y diametralmente magnetizado, en donde el primer dispositivo generador de campo magnético (1230) se coloca coaxialmente encima del segundo dispositivo generador de campo magnético (1240) y en donde las proyecciones del eje magnético del imán dipolo en forma de disco (1231-a) y del anillo imán dipolo en forma de (1231-b) y la proyección del eje magnético del imán dipolo en forma de disco (1240) forman un ángulo ( $\Omega$ ).

10 La **Fig. 13** ilustra esquemáticamente un conjunto magnético giratorio (1300) para producir una capa de efecto óptico (OEL) (1310) sobre una superficie de sustrato (1320), en donde dicho conjunto magnético giratorio (1300) tiene un eje de giro (flecha) que con el uso para producir la OEL es sustancialmente perpendicular a la superficie del sustrato (1320), en donde el conjunto magnético giratorio comprende un primer dispositivo generador de campo magnético (1330) que comprende dos imanes anidados en forma de anillo (1331-a, 1331-b) incrustados en una matriz de soporte (1350), cada uno de dichos dos o más imanes anidados en forma de anillo (1331-a, 1331-b) con su eje magnético Norte-Sur sustancialmente perpendicular al eje de giro y sustancialmente paralelo a la superficie del sustrato (1320) y magnetizado diametralmente y todos de dichos dos o más imanes anidados en forma de anillo (1331-a, 1331-b) apuntando en la misma dirección y un segundo dispositivo generador de campo magnético (1340) que es un imán dipolo en forma de disco teniendo su eje magnético Norte-Sur sustancialmente perpendicular al eje de giro y sustancialmente paralelo a la superficie del sustrato (1320) y magnetizado diametralmente, en donde el primer dispositivo generador de campo magnético (1330) se coloca coaxialmente encima del segundo dispositivo generador de campo magnético (1340) y en donde la proyección del eje magnético de los dos imanes anidados en forma de anillo (1331-a, 1331-b) y la proyección del eje magnético del imán dipolo en forma de disco (1340) forman un ángulo ( $\Omega$ ).

25 La **Fig. 14A-B** se muestra como áreas sombreadas en representación gráfica ( $\phi'$ ,  $\theta$ ), el rango de orientaciones de partículas de pigmento magnéticas o magnetizables, achatadas y no esféricas que tienen un ángulo de desviación cenital  $\phi'$  y un ángulo de acimut  $\theta$  que satisfacen la condición  $|\phi' \text{sen}(\theta)| \geq 10^\circ$  (Fig. 14A) o la condición  $|\phi' \text{sen}(\theta)| \geq 15^\circ$  (Fig. 14B).

30 Las **Figs. 15A1, 15B1-B2** ilustran esquemáticamente un conjunto magnético giratorio (1500) para producir una capa de efecto óptico (OEL) (1510) sobre una superficie de sustrato (1520), en donde dicho conjunto magnético giratorio (1500) tiene un eje de giro (flecha) que con el uso para producir la OEL es sustancialmente perpendicular a la superficie del sustrato (1520), en donde el conjunto magnético giratorio comprende un primer dispositivo generador de campo magnético (1530) que comprende una disposición centrada de dos imanes dipolares de barra (1531) incrustados en una matriz de soporte (1550), cada uno teniendo su eje magnético Norte-Sur sustancialmente perpendicular al eje de giro y sustancialmente paralelo a la superficie del sustrato (1520) y que tiene su eje magnético apuntando en la misma dirección e inclinado en un ángulo específico desde el diámetro de la matriz de soporte (1550) cruzando el centro de la cara superior de los dos imanes dipolares de barra (1531) y un segundo dispositivo generador de campo magnético (1540) que es un imán dipolo en forma de disco teniendo su eje magnético Norte-Sur sustancialmente perpendicular al eje de giro y sustancialmente paralelo a la superficie del sustrato (1520) y magnetizado diametralmente, en donde el primer dispositivo generador de campo magnético (1530) se coloca coaxialmente encima del segundo dispositivo generador de campo magnético (1540) y en donde la proyección del eje magnético de los dos imanes dipolares de barra (1531) y la proyección del eje magnético del imán dipolo en forma de disco (1540) a lo largo del eje de giro sobre un plano perpendicular al eje de giro forman un ángulo ( $\Omega$ ).

50 La **Fig. 15A2** ilustra esquemáticamente el ángulo  $\Omega$  entre la proyección del eje magnético de los dos imanes dipolares de barra (1531) del primer dispositivo generador de campo magnético (1530) y la proyección del eje magnético del imán dipolo en forma de disco (1540) a lo largo del eje de giro sobre un plano perpendicular al eje de giro.

55 La **Fig. 15C** muestra imágenes de una OEL obtenida usando el conjunto magnético ilustrado en la Fig. 15A1, vista desde una posición fija ya que la muestra se inclina de  $-30^\circ$  a  $+30^\circ$ .

La **Fig. 15D** da, en representación gráfica ( $\phi'$ ,  $\theta$ ), orientaciones de partículas medidas en varios lugares  $x_i$  a lo largo de un diámetro seleccionado a través del origen de la OEL obtenida con el conjunto de imán giratorio representado en la Fig. 15A1.

60 Las **Figs. 16A-C** muestran imágenes de OEL inclinando dichas OEL a  $-30^\circ$  y  $0^\circ$  obtenidas usando el conjunto magnético ilustrado en la Fig. 5A1, excepto que cambie la distancia ( $d$ ) entre la superficie inferior del imán dipolo en forma de anillo (530) y la superficie superior del imán dipolo en forma de disco (540) y  $l$  o que cambie la distancia ( $h$ ) entre la superficie superior del imán dipolo en forma de anillo (530) y la superficie del sustrato (520) frente al conjunto magnético giratorio (500).

65

**DESCRIPCIÓN DETALLADA**

**Definiciones**

5 Las siguientes definiciones se aplican al significado de los términos empleados en la descripción y mencionados en las reivindicaciones.

Tal y como se utiliza en el presente documento, el artículo indefinido "un/una" indica uno así como más de uno y no necesariamente limita su nombre referente al singular.

10 Tal y como se utiliza en el presente documento, el término "aproximadamente" significa que la cantidad o valor en cuestión puede ser el valor específico designado o algún otro valor en su proximidad. Generalmente, el término "aproximadamente" indicando un cierto valor se pretende que indique un intervalo dentro de  $\pm 5\%$  de ese valor. Como ejemplo, la frase "aproximadamente 100" indica un intervalo de  $100 \pm 5$ , es decir el intervalo desde 95 a 105. Generalmente, cuando se usa el término "aproximadamente", puede esperarse que  
15 puedan obtenerse resultados o efectos similares de acuerdo con la invención dentro de un intervalo de  $\pm 5\%$  del valor indicado.

El término "sustancialmente paralelo" se refiere a desviarse no más de  $10^\circ$  respecto a la alineación paralela y el término "sustancialmente perpendicular" se refiere a desviarse no más de  $10^\circ$  respecto a la alineación perpendicular.  
20

Tal y como se utiliza en el presente documento, el término "y / o" significa que ambos o solo uno de los elementos vinculados por el término está presente. Por ejemplo, "A y/o B" debe indicar "solamente A, o solamente B o tanto A como B". En el caso de "solamente A", el término también cubre la posibilidad de que  
25 B esté ausente, es decir "solamente A, pero no B".

El término "comprendiendo" tal como se usa en el presente documento se pretende que sea no exclusivo y de final abierto. Por lo tanto, por ejemplo una composición de solución que comprende un compuesto A puede incluir otros compuestos además de A. Sin embargo, el término "comprendiendo" también cubre, como  
30 una realización particular del mismo, los significados más restrictivos de "consistiendo esencialmente en" y "consistiendo en", de modo que, por ejemplo, "una composición que comprende A, B y opcionalmente C" puede consistir también (esencialmente) en A y en B o (esencialmente) consistir en A, B y C.

En una composición, el término "que contiene" debe interpretarse como no exclusivo. Una "composición de recubrimiento que contiene A" significa que A debe estar presente, pero no excluye B, C, etc. de estar  
35 también presente.

El término "composición de recubrimiento" se refiere a cualquier composición que sea capaz de formar un recubrimiento, en particular una capa de efecto óptico (OEL) de la presente invención, sobre un sustrato  
40 sólido, y que se puede aplicar, preferiblemente pero no exclusivamente, por un método de impresión. La composición de recubrimiento de la presente invención comprende al menos una pluralidad de partículas de pigmento magnéticas o magnetizables, achatadas y no esféricas y un aglutinante.

El término "capa de efecto óptico (OEL)" tal como se usa en el presente documento indica una capa que comprende al menos una pluralidad de partículas magnéticas o magnetizables, achatadas y no esféricas  
45 magnéticamente orientadas y un aglutinante, en donde las partículas de pigmento magnéticas o magnetizables, achatadas y no esféricas se fijan o congelan (fijan / congelan) en posición y orientación dentro de dicho aglutinante.

Una "partícula de pigmento", en el contexto de la presente divulgación, designa un material en partículas, que es insoluble en la tinta o composición de recubrimiento, y que proporciona a esta última una determinada  
50 respuesta de transmisión / reflexión espectral.

El término "eje magnético" denota una línea teórica que conecta los centros magnéticos de las caras de los polos Norte y Sur de un imán y se extiende a través de dichas caras de polo. Este término no incluye ninguna  
55 dirección del campo magnético específica.

El término "dirección del campo magnético" denota la dirección del vector del campo magnético a lo largo de una línea de campo magnético que apunta, en el exterior de un imán, desde su polo Norte hasta su polo Sur  
60 (véase Manual de Física, Springer 2002, páginas 463-464).

El término "curado" denota un proceso que aumenta la viscosidad de una composición de recubrimiento como reacción a un estímulo, para convertir la composición de recubrimiento en un estado en el que las  
65 partículas de pigmento magnéticas o magnetizables contenidas en el mismo se fijan / congelan en sus posiciones y orientaciones y ya no pueden moverse ni rotar (es decir, un estado curado, endurecido o sólido).

Tal y como se utiliza en el presente documento, el término "al menos" define una cantidad determinada o más que dicha cantidad, por ejemplo "al menos uno" significa uno, dos o tres, etc.

5 La expresión "documento de seguridad" se refiere a un documento que se protege contra falsificación o fraude mediante al menos una característica de seguridad. Los ejemplos de documentos de seguridad incluyen, sin limitación, monedas, documentos de valor, documentos de identidad, etc.

10 El término "característica de seguridad" denota una imagen evidente o encubierta, patrón o elemento gráfico que puede usarse para la autenticación del documento o artículo que lo lleva.

15 Donde la presente descripción se refiere a realizaciones/características "preferidas", las combinaciones de estas realizaciones / características "preferidas" también se considerarán divulgadas como preferidas, siempre y cuando esta combinación de realizaciones / características "preferidas" sea técnicamente significativa.

20 La presente invención proporciona una capa de efecto óptico (OEL), comprendiendo dicha OEL una pluralidad de partículas de pigmento magnéticas o magnetizables, achatadas y no esféricas no aleatoriamente orientadas, dispersándose dichas partículas de pigmento dentro de un material aglutinante endurecido. Gracias a que el patrón de orientación es circularmente simétrico alrededor de un centro de rotación como se describe aquí, la capa de efecto óptico (OEL) descrita en este documento proporciona una impresión visual de al menos un punto en movimiento circular que gira alrededor de dicho centro de rotación al inclinarse y girar dicha OEL de modo que una normal a la superficie de la OEL barre un cono. De acuerdo con otra realización, la capa de efecto óptico (OEL) descrita en este documento proporciona una impresión visual de al menos un punto en forma de cometa que se mueve circularmente que gira alrededor del centro de rotación al inclinarse y rotar dicha OEL de modo que una normal a la superficie de la OEL barre un cono. Asimismo, la OEL descrita aquí es que, al inclinar dicha OEL de delante a atrás, dicho punto móvil o punto móvil en forma de cometa al menos parecerá moverse de izquierda a derecha o de derecha a izquierda, mientras que al inclinar dicha OEL de lado a lado, dicho punto móvil o punto móvil en forma de cometa parece al menos moverse hacia adelante y hacia atrás. En las Figs. 5B-8B y 9C-11C se muestran ejemplos de una OEL que proporciona la impresión visual de al menos un punto en forma de cometa que se mueve circularmente que gira alrededor del centro de rotación al inclinar dicha OEL. El patrón de reflexión de la OEL descrita en este documento es circularmente simétrico alrededor de su centro de rotación, es decir, el patrón de orientación de las partículas de pigmento magnéticas o magnetizables, achatadas y no esféricas reflectantes comprendidas en la OEL descrita en el presente documento es circularmente simétrico alrededor de su origen (x11). La presente invención proporciona la impresión visual de al menos un punto en movimiento circular o al menos un punto en forma de cometa que gira alrededor del centro de rotación, en donde dicho punto o punto en forma de cometa no solo se mueve hacia adelante y hacia atrás (o hacia arriba y hacia abajo) cuando la OEL está inclinada, sino que también se mueve hacia la izquierda y hacia la derecha como se describió anteriormente.

40 Como la OEL (x10) es circularmente simétrica, el patrón de orientación de las partículas de pigmento magnéticas o magnetizables, achatadas y no esféricas comprendidas en la OEL puede describirse completamente como una función de un radio que emana del origen (x11). Dos valores de ángulo (acimut  $\theta$ , inclinación  $\varphi$ ) se pueden utilizar para expresar la orientación de una partícula de pigmento magnética o magnetizable, achatada y no esférica y, por lo tanto, un patrón de orientación según la presente invención se determina completamente indicando estos dos valores de ángulo a lo largo de un radio que emana del origen (x11) de la OEL (x10). Como se explica más adelante, el ángulo de desviación cenital  $\varphi'$ , se puede usar en lugar de  $\varphi$  para describir la orientación de la partícula, ya que es más fácil de medir ópticamente, siempre que el índice de refracción del aglutinante OEL sea sustancialmente constante, que suele ser el caso. En los ejemplos proporcionados aquí, la orientación de las partículas de pigmento magnéticas o magnetizables, achatadas y no esféricas se mide a lo largo de un diámetro seleccionado que cruza el origen (x11). Esto produce dos veces la información mínima necesaria para describir el patrón de orientación y muestra, dentro del error experimental, que los patrones son circularmente simétricos.

55 En lo sucesivo, el reflejo, por partículas de pigmento orientadas en la capa de efecto óptico, de luz incidente en direcciones particulares en el espacio, se entenderá que significa un reflejo más o menos dirigido, que puede agregar una ampliación más o menos angular al haz de luz incidente, debido a una alineación imperfecta o dispersión por impurezas o defectos, pero que excluirá un reflejo difuso completo, como se obtendría de una disposición aleatoria de partículas de pigmento.

60 La Fig. 1A ilustra esquemáticamente la apariencia visual de una capa de efecto óptico (OEL) (110) de acuerdo con la presente invención y proporciona una impresión visual de al menos un punto en forma de cometa que se mueve circularmente y gira al inclinar dicha OEL, con origen 0 (111) y ejes en el plano x e y (112, 113), como se ve en condiciones de visualización ortogonal cuando dicha OEL se ilumina secuencialmente desde cada uno de los cuatro puntos cardinales (N, E, S y O, donde el eje y apunta hacia el norte y el eje x apunta hacia el este) con cuatro fuentes de iluminación. Un punto o una figura con forma de

cometa o de otra forma (I), (II), (III), (IV) (un punto en forma de cometa), aparentemente gira alrededor del origen (111) dependiendo de la dirección de iluminación. La Fig. 1B ilustra las condiciones de iluminación y visualización de la Fig. 1A. La OEL se ilumina con una sola fuente de luz a la vez, y la figura formada aparece en la posición (I) cuando se ilumina desde la dirección N, en la posición (II) cuando se ilumina desde la dirección O, en la posición (III) cuando se ilumina desde la dirección S, y en la posición (IV) cuando se ilumina desde la dirección E.

A lo largo de la presente descripción, el término "patrón de orientación" se refiere a un conjunto bidimensional de orientaciones locales de partículas de pigmento, que puede ser reproducible en la capa de recubrimiento (x10). El patrón de orientación de las partículas de pigmento magnéticas o magnetizables, achatadas y no esféricas en la OEL según la presente invención es circularmente simétrico con respecto a un eje de rotación ortogonal al plano de la OEL (x10). El punto de intersección de dicho eje de rotación con la OEL (x10) se denomina origen (x11) de la OEL. La Fig. 2A ilustra esquemáticamente un patrón de orientación de partículas de las partículas de pigmento magnéticas o magnetizables, achatadas y no esféricas en la OEL según la presente invención, a lo largo de un diámetro seleccionado (212) en el plano (x, y) de dicha OEL y que emana de su origen (211). La inclinación lateral variable de la superficie de partículas de pigmento magnéticas o magnetizables, achatadas y no esféricas a lo largo de un diámetro seleccionado (x12, 212 en la Fig. 2A-B) en el plano de la OEL es una característica distintiva de la OEL de la presente invención. Como se muestra en la Fig. 2A, la orientación de las partículas de pigmento magnéticas o magnetizables, achatadas y no esféricas en la OEL no solo se caracteriza por la simetría rotacional alrededor de un origen (211) sino también por una inclinación lateral variable (es decir, rotación alrededor de la línea radial) de las partículas de pigmento a lo largo de un diámetro seleccionado (212) en el plano de la OEL.

La Fig. 2B ilustra esquemáticamente una OEL (210) en un sustrato (220), en donde dicha OEL comprende una composición de recubrimiento curada por radiación que comprende partículas de pigmento magnéticas o magnetizables, achatadas y no esféricas. Las partículas de pigmento magnéticas o magnetizables, achatadas y no esféricas se orientan localmente de acuerdo con un patrón de orientación y se fijan / congelan en la OEL, en donde dicho patrón de orientación de dichas partículas de pigmento es circularmente simétrico con respecto a un eje de rotación (213) ortogonal al plano de la OEL (210) y que lo interseca en un origen (211). La OEL según la presente invención se caracteriza porque un haz de luz colimada (295), incidente en ortogonal sobre un punto de incidencia (X) fuera del origen (211), se refleja en una dirección (296) que está, para una pluralidad de puntos de incidencia (X), sustancialmente fuera del plano de incidencia (214) definido por el eje de rotación (213) y dicho punto de incidencia (X).

La Fig. 2C ilustra esquemáticamente el sistema de coordenadas (x, y, z,  $\phi$ ,  $\theta$ ) usado para describir la posición y orientación de las partículas de pigmento magnéticas o magnetizables, achatadas y no esféricas comprendidas en la OEL de la presente invención, en donde las coordenadas de posición lineal están dadas por (x, y, z); estando la OEL en el plano (x, y), y el origen del sistema de coordenadas coincide con el origen (211) de la OEL. El eje x coincide con el diámetro seleccionado a lo largo del cual se mide la orientación de las partículas de pigmento magnéticas o magnetizables, achatadas y no esféricas. Los puntos A y B en el eje x (212) son dos puntos en la OEL que marcan la dirección del eje x, el punto A ubicado en una coordenada  $x_A < 0$  y el punto B ubicado en el lado opuesto del eje de rotación (211), en una ubicación  $x_B > 0$ . Para mayor claridad, A y B se han elegido de modo que  $x_A$  y  $x_B$  están ubicados a distancias aproximadamente iguales desde el centro de rotación (212). En la figura 2C, la orientación de una partícula de pigmento magnética o magnetizable, achatada y no esférica se define por la dirección ( $\phi$ ,  $\theta$ ) del vector ortogonal al plano de la partícula de pigmento (representado por una flecha en la Fig. 2A). La orientación de las partículas de pigmento magnéticas o magnetizables, achatadas y no esféricas en cualquier ubicación a lo largo del eje x se describe siguiendo la convención matemática para coordenadas esféricas ( $\phi$ ,  $\theta$ ), donde  $\theta$  es el ángulo acimutal de la partícula de pigmento alrededor del eje z medido desde la dirección del eje x, y  $\phi$  es el ángulo de inclinación de la partícula de pigmento medido entre el vector ortogonal a la superficie del pigmento y el eje z. Equivalentemente, este mismo ángulo de inclinación  $\phi$  también se puede medir entre el plano de la superficie del pigmento y el plano de la OEL, como se muestra en la figura 2D. De acuerdo con estas definiciones, una partícula con  $\phi = 0$ , es paralela a la OEL, y el ángulo acimutal  $\theta$  para esta partícula no está definido.

El índice de refracción (n) de la capa de composición de recubrimiento influye en la orientación de la partícula de pigmento magnética o magnetizable, achatada y no esférica aparente. A lo largo de la presente descripción, se aplica la siguiente convención: mientras que las coordenadas ( $\phi$ ,  $\theta$ ) se refieren a la orientación de la partícula de pigmento magnética o magnetizable, achatada y no esférica individual, las coordenadas ( $\phi'$ ,  $\theta'$ ) se refieren a la dirección del haz reflejado bajo incidencia ortogonal. Téngase en cuenta que el ángulo  $\theta$  no se ve afectado por el índice de refracción de la capa de composición de recubrimiento en estas condiciones. La Fig. 2D describe el efecto del índice de refracción n de la composición de recubrimiento sobre el ángulo de salida del haz reflejado  $\phi'$  con incidencia ortogonal, en donde  $\phi$  es el ángulo de inclinación de la partícula de pigmento magnética o magnetizable, achatada y no esférica. El ángulo de desviación cenital correspondiente  $\phi'$  representa la desviación de un haz incidente ortogonal de la dirección cenital tras la reflexión y refracción por la OEL. El ángulo de desviación cenital está relacionado en la incidencia

ortogonal con el ángulo de inclinación de la partícula de pigmento  $\varphi$  a través de la ecuación:  $\varphi' = \arcsen(n \times \text{sen}(2\varphi))$ , en donde  $n$  es el índice de refracción de la composición de recubrimiento. Por lo tanto, el ángulo de desviación cenital medido  $\varphi'$  puede reducirse al ángulo de partícula  $\varphi$  aplicando la fórmula anterior. Por extensión, se define aquí que una partícula que se encuentra en un ángulo de inclinación  $\varphi$  puede caracterizarse por su ángulo de desviación cenital  $\varphi'$  en la OEL. Solo el ángulo  $\varphi$  se ve afectado por la refracción y el efecto espejo, el ángulo de acimut medido  $\theta$  del haz reflejado en representación polar es el ángulo de acimut verdadero de la partícula de pigmento inclinada. Para caracterizar la OEL, se utilizan el ángulo de desviación cenital  $\varphi'$  de las partículas y el ángulo de acimut  $\theta$  de las partículas, ya que ambos se pueden medir sin ambigüedades utilizando un dispersómetro conoscópico.

Las partículas de pigmento magnéticas o magnetizables, achatadas y no esféricas de la OEL descrita en este documento en al menos dos, preferiblemente cuatro, ubicaciones distintas  $x_i$  a lo largo de cualquier diámetro seleccionado de la OEL tienen un ángulo de desviación cenital promedio  $\varphi'$  en la ubicación  $x_i$  y un ángulo de acimut promedio  $\theta$  con respecto al diámetro seleccionado en la misma ubicación  $x_i$  que satisfacen la condición  $|\varphi' \text{sen}(\theta)| \geq 10^\circ$ , preferiblemente  $|\varphi' \text{sen}(\theta)| \geq 15^\circ$  tal que la luz incidente en el punto  $x_i$  se refleja en un ángulo igual o mayor a  $10^\circ$ , igual o mayor que  $15^\circ$  respectivamente, lejos del plano normal de incidencia ( $x_{14}$ , véase 214 en la Fig 2B) a lo largo de dicho diámetro. La expresión "ángulo promedio" se refiere al valor promedio para las varias partículas de pigmento magnéticas o magnetizables, achatadas y no esféricas en la ubicación  $x_i$ . La expresión "ubicación  $x_i$ " debe entenderse como un área circular aproximadamente localizada que tiene un diámetro de aproximadamente 1 mm.

La condición  $|\varphi' \text{sen}(\theta)| \geq 10^\circ$ , representa todas las orientaciones que reflejan la luz incidente normal a más de o igual a  $10^\circ$  del plano de incidencia ( $x_{14}$ ), que es representativo de las áreas sombreadas en la Fig. 14A. La condición  $|\varphi' \text{sen}(\theta)| \geq 15^\circ$ , representa todas las orientaciones que reflejan la luz incidente normal a más de o igual a  $15^\circ$  del plano de incidencia ( $x_{14}$ ), que es representativo de las áreas sombreadas en la Fig. 14B.

Un dispersómetro conoscópico (obtenido de Eckhardt Optics LLC, 5430 Jefferson Ct, White Bear Lake, MN 55110; <http://eckop.com>) se usó para caracterizar el patrón de orientación de las partículas de pigmento orientadas de las OEL descritas aquí.

La Fig. 4A muestra esquemáticamente los principios de la dispersometría conoscópica, que se basa en formación de imágenes de plano focal a plano focal (470 a 480), en donde (480) es el plano focal frontal de la lente, que se encuentra a una distancia  $f$  de la lente; (470) es el plano focal posterior de la lente, que se encuentra a una distancia  $f$  de la lente (es decir, la formación de imágenes de transformación de Fourier) por una lente o un sistema de lentes, mapeo de direcciones de rayos entrantes ( $\chi_1, \chi_2, \chi_3$ ) en el plano focal frontal  $f$  de la lente en puntos ( $x_1, x_2, x_3$ ) en el plano focal posterior  $f$  de la lente. La Fig. 4B ilustra esquemáticamente una configuración completa de dispersómetro conoscópico de reflexión posterior, que comprende una óptica frontal (460) que realiza dicha formación de imágenes de transformación de plano focal a plano focal, una fuente de luz (490) y un espejo de acoplamiento semitransparente (491) para iluminar, a través de la óptica, un pequeño punto en la OEL (410) en el sustrato (420) con un haz (481) de luz paralela bajo incidencia ortogonal, y una óptica de fondo (492) que comprende un sensor de cámara (493) para grabar una imagen del patrón de puntos presente en el plano focal posterior (470) de la óptica frontal. Dos orientaciones de partículas de pigmento magnéticas o magnetizables, achatadas y no esféricas diferentes (P1, P2) se muestran para reflejar el haz ortogonalmente incidente en dos direcciones de rayos diferentes, que están enfocados por la óptica frontal en dos puntos separados  $x_1$  y  $x_3$  en su plano focal posterior (470). La ubicación de la imagen de estos puntos se registra mediante la óptica de fondo (492) y el sensor de la cámara (493). En las imágenes obtenidas por la luz brillante en un punto  $x_i$ , la intensidad de píxeles en el sensor correspondiente a los ángulos ( $\varphi', \theta$ ) es proporcional al número de partículas de pigmento magnéticas o magnetizables, achatadas y no esféricas orientadas en dichos ángulos en el punto  $x_i$  en la OEL y la imagen representa la distribución angular de las orientaciones de partículas de pigmento magnéticas o magnetizables, achatadas y no esféricas en la ubicación  $x_i$  en la OEL.

Para medir sus características de reflexión, la OEL que comprende las partículas de pigmento magnéticas o magnetizables, achatadas y no esféricas orientadas se evaluó desde el punto A al punto B cada 0,5 mm a lo largo de un diámetro seleccionado de la OEL (tomado como el eje  $x$ ) pasando por su origen 0 ( $x_{11}$ ), utilizando un haz de luz paralela de 1 mm de diámetro (LED, 520 nm) bajo incidencia ortogonal, y se tomó una imagen de la luz reflejada hacia atrás en cada punto. De estas imágenes, la desviación cenital correspondiente y los ángulos azimutales ( $\varphi', \theta$ ) del punto de luz reflejado hacia atrás se obtuvieron aplicando un ajuste de distribución gaussiana bidimensional a los datos de imagen recopilados en el plano focal posterior del dispersómetro conoscópico; los valores ( $\varphi', \theta$ ) correspondientes al centro de la distribución gaussiana.

Las Figs. 3C, 3F, 5C, 6C, 7C, 8C, 9D, 10D y 11D muestran los resultados de las mediciones de caracterización con el dispersómetro conoscópico descrito aquí y representado en la Fig. 4A-B. En particular, Las Figs. 3C, 3F, 5C, 6C, 7C, 8C, 9D, 10D y 11D dan, en representación gráfica ( $\varphi', \theta$ ), las direcciones de

reflexión de luz medidas que están relacionadas con las orientaciones de partículas de pigmento magnéticas o magnetizables, achatadas y no esféricas, en varios lugares  $x_i$  a lo largo de un diámetro seleccionado a través del origen de la OEL obtenido con el conjunto de imán giratorio representado en la figura respectiva. Los puntos de soporte de las curvas corresponden a las posiciones muestreadas a lo largo de dicho diámetro seleccionado a través del origen de la OEL circularmente simétrica. Los datos se midieron bajo incidencia vertical y utilizando un haz de muestreo LED de 520 nm de 1 mm de diámetro en un dispersómetro conoscópico, como se explica más adelante, muestreando un punto cada 0,5 mm a lo largo de dicho diámetro seleccionado a través del origen de la OEL, que se tomó como la dirección del eje x (correspondiente a la dirección de 180° a 0° en las Figuras). Los resultados de la medición en las Figs. 3C, 3F, 5C, 6C, 7C, 8C, 9D, 10D, 11D y 15D son el centro de la distribución de ángulos medidos ( $\varphi'$ ,  $\theta$ ) de haces salientes bajo incidencia ortogonal.

Las figuras 3A y 3D ilustran esquemáticamente conjuntos de imanes giratorios de la técnica anterior, mientras que las figuras 5A1-11A1 y las figuras 12-13 y 15 ilustran esquemáticamente conjuntos de imanes giratorios según la presente invención. La Fig. 3A ilustra esquemáticamente un conjunto de imán giratorio (300A) adecuado para producir una OEL tipo domo (véase la Fig. 3B), en donde dicho imán giratorio (300A) tiene un eje de giro (véase la flecha) sustancialmente perpendicular a la superficie del sustrato (320A) y es un imán dipolo en forma de disco, que tiene un diámetro (A1), un espesor (A2), y que tiene su eje magnético sustancialmente paralelo a su diámetro y sustancialmente paralelo a la superficie del sustrato (320A). La Fig. 3D ilustra esquemáticamente un conjunto de imán giratorio (300D) adecuado para producir una OEL de tipo anillo (véase la Fig. 3E), en donde dicho conjunto de imán giratorio (300D) tiene un eje de giro (véase la flecha) sustancialmente perpendicular a la superficie del sustrato (320D) y comprende una disposición centrada de tres imanes dipolares de barra colineal (331D) incrustados en una matriz de soporte (350D), teniendo su eje magnético Norte-Sur sustancialmente perpendicular al eje de giro y sustancialmente paralelo a la superficie del sustrato (320D) y que tiene su eje magnético apuntando en la misma dirección. Las OEL circularmente simétricas según la técnica anterior se muestran en las Figs. 3A-F. Las características de reflexión de luz medidas correspondientes a través de un diámetro seleccionado a través del origen de la OEL tipo domo que se muestra en la Fig. 3B se dan en la Fig. 3C. Para una OEL tipo domo según la técnica anterior, la dirección del haz reflejado, tras incidencia ortogonal, está sustancialmente confinada dentro del plano definido por el eje de rotación de la OEL y el punto de incidencia del haz de muestreo ortogonal; no hay una desviación lateral sustancial presente en la Fig. 3C. Las características de reflexión de luz medidas correspondientes a través de un diámetro seleccionado a través del origen de la OEL de tipo anillo que se muestra en la Fig. 3E se dan en la Fig. 3F, en donde la dirección del haz reflejado, tras incidencia ortogonal, está sustancialmente confinada dentro del plano definido por el eje de rotación de la OEL y el punto de incidencia del haz de muestreo ortogonal. El reflejo se mueve hacia adelante y hacia atrás en dicho plano, sin ninguna desviación lateral sustancial.

La presente invención proporciona también un método para producir la capa de efecto óptico (OEL) descrita aquí en un sustrato, y las capas de efecto óptico (OEL) obtenidas con la misma, en donde dichos métodos comprenden una etapa i) de aplicar sobre la superficie del sustrato la composición de recubrimiento curable por radiación que comprende partículas de pigmento magnéticas o magnetizables, achatadas y no esféricas descritas aquí, estando dicha composición de recubrimiento curable por radiación en un primer estado, es decir un estado líquido o pastoso, en donde la composición de recubrimiento curable por radiación está suficientemente húmeda o blanda, de modo que las partículas de pigmento magnéticas o magnetizables, achatadas y no esféricas dispersas en la composición de recubrimiento curable por radiación son libremente móviles, giratorias y / u orientables tras la exposición al campo magnético.

La etapa i) descrita en el presente documento puede llevarse a cabo mediante un proceso de recubrimiento como, por ejemplo, procesos de recubrimiento por rodillo y rociado o por un proceso de impresión. Preferentemente, la etapa i) descrita en este documento se lleva a cabo mediante un proceso de impresión seleccionado preferiblemente del grupo que consiste en serigrafía, huecograbado, flexografía, impresión por chorro de tinta e impresión calcográfica (también denominada en la técnica como impresión en placa de cobre grabada e impresión en troquel de acero grabado), más preferentemente seleccionadas de entre el grupo que consiste en serigrafado, huecograbado y flexografía.

Posteriormente, parcialmente simultáneamente con o simultáneamente con la aplicación de la composición de recubrimiento curable por radiación descrita en este documento sobre la superficie del sustrato descrita en este documento (etapa i)), al menos una parte de las partículas de pigmento magnéticas o magnetizables, achatadas y no esféricas se orientan (etapa ii)) exponiendo la composición de recubrimiento curable por radiación al campo magnético del conjunto magnético giratorio (x00) descrito en este documento, de modo que se alineen al menos parte de las partículas de pigmento magnéticas o magnetizables no esféricas achatadas a lo largo de las líneas del campo magnético generado por el conjunto giratorio.

Posteriormente a o parcialmente de modo simultáneo con la etapa de orientación/alineación de al menos una parte de las partículas de pigmento magnéticas o magnetizables no esféricas achatadas mediante la aplicación del campo magnético descrito en el presente documento, se fija o congela la orientación de las

partículas de pigmento magnéticas o magnetizables no esféricas achatadas. La composición de recubrimiento curable por radiación debe, por lo tanto, tener notablemente un primer estado, es decir un estado líquido o pastoso, en donde la composición de recubrimiento curable por radiación está suficientemente húmeda o blanda, de modo que las partículas de pigmento magnéticas o magnetizables, achatadas y no esféricas dispersas en la composición de recubrimiento curable por radiación son libremente móviles, giratorias y/u orientables tras la exposición al campo magnético, y un segundo estado curado (por ejemplo sólido), en donde las partículas de pigmento magnéticas o magnetizables, achatadas y no esféricas se fijan o congelan en sus posiciones y orientaciones respectivas.

- 5
- 10 Por consiguiente, los métodos para producir una capa de efecto óptico (OEL) sobre un sustrato descrito en el presente documento comprenden una etapa iii) de curar al menos parcialmente la composición de recubrimiento curable por radiación de la etapa ii) a un segundo estado para fijar las partículas de pigmento magnéticas o magnetizables, achatadas y no esféricas en sus posiciones y orientaciones adoptadas. La etapa iii) de curar al menos parcialmente la composición de recubrimiento curable por radiación se puede
- 15 llevar a cabo posteriormente o parcialmente simultáneamente con la etapa de orientar / alinear al menos una parte de las partículas de pigmento magnéticas o magnetizables, achatadas y no esféricas aplicando el campo magnético descrito aquí (etapa ii)). Preferentemente, la etapa iii) de curar al menos parcialmente la composición de recubrimiento curable por radiación se lleva a cabo parcialmente de forma simultánea con la etapa de orientar / alinear al menos una parte de las partículas de pigmento magnéticas o magnetizables,
- 20 achatadas y no esféricas aplicando el campo magnético descrito en este documento (etapa ii)). Por "parcialmente de modo simultáneo", se quiere indicar que ambas etapas se realizan parcialmente de modo simultáneo, es decir los tiempos de realización de cada una de las etapas se solapan parcialmente. En el contexto descrito en el presente documento, cuando el curado se realiza parcialmente simultáneamente con la etapa de orientación ii), debe entenderse que el curado se hace efectivo después de la orientación de modo que las partículas de pigmento se orienten antes del endurecimiento o curado completo o parcial de la
- 25 OEL.

Las capas de efecto óptico (OEL) así obtenidas proporcionan al espectador la impresión de al menos un punto en movimiento circular o al menos un punto en forma de cometa en movimiento que gira alrededor del origen de dicha OEL al inclinarse alrededor del sustrato que comprende la capa de efecto óptico.

- 30
- El primer y segundo estados de la composición de recubrimiento curable por radiación se proporcionan mediante el uso de un cierto tipo de composición de recubrimiento curable por radiación. Por ejemplo, los componentes de la composición de recubrimiento curable por radiación distintos de las partículas de pigmento magnéticas o magnetizables no esféricas achatadas pueden tomar la forma de una tinta o composición de recubrimiento curable por radiación tales como las que se usan en aplicaciones de seguridad, por ejemplo para impresión de billetes de banco. El primer y segundo estados anteriormente mencionados se proporcionan mediante el uso de un material que muestra un incremento en la viscosidad en reacción a una exposición a una radiación electromagnética. Es decir, cuando el material aglutinante fluido se cura o solidifica, dicho material aglutinante se convierte en el segundo estado, donde las partículas de pigmento magnéticas o magnetizables, achatadas y no esféricas se fijan en sus posiciones y orientaciones actuales y ya no pueden moverse ni girar dentro del material aglutinante.

- 45 Como es conocido para los expertos en la materia, los ingredientes comprendidos en una composición de recubrimiento curable por radiación a ser aplicada sobre una superficie tal como un sustrato y las propiedades físicas de dicha composición de recubrimiento curable por radiación deben cumplir con los requisitos del proceso usado para transferir la composición de recubrimiento curable por radiación a la superficie del sustrato. Por consiguiente, el material aglutinante comprendido en la composición de recubrimiento curable por radiación descrita en el presente documento se elige típicamente entre los conocidos en la técnica y dependen del proceso de recubrimiento o impresión usado para aplicar la composición de recubrimiento curable por radiación y el proceso de curado por radiación elegido.

- 50
- En las capas de efecto óptico (OEL) descritas en el presente documento, las partículas de pigmento magnéticas o magnetizables no esféricas achatadas descritas en el presente documento se dispersan en la composición de recubrimiento curable por radiación que comprende un material aglutinante curado que fija/congela la orientación de las partículas de pigmento magnéticas o magnetizables. El material aglutinante curado es al menos parcialmente transparente a la radiación electromagnética de un intervalo de longitudes de onda comprendidas entre 200 nm y 2500 nm. El material aglutinante es así, al menos en su estado curado o sólido (también denominado como el segundo estado en el presente documento), al menos parcialmente transparente a la radiación electromagnética de un intervalo de longitudes de onda comprendidas entre 200 nm y 2500 nm, es decir, dentro del rango de longitud de onda que normalmente se denomina "espectro óptico" y que comprende porciones de infrarrojos, visibles y UV del espectro electromagnético, de modo que las partículas contenidas en el material aglutinante en su estado curado o sólido y su reflectividad dependiente de la orientación puedan ser percibidas a través del material aglutinante. Preferentemente, el material aglutinante curado es al menos parcialmente transparente a la radiación electromagnética de un intervalo de longitudes de onda comprendidas entre 200 nm y 800 nm, más preferentemente comprendidas
- 55
- 60
- 65

entre 400 nm y 700 nm. En este caso, el término "transparente" indica que la transmisión de la radiación electromagnética a través de una capa de 20 µm del material aglutinante curado tal como está presente en la OEL (sin incluir las partículas de pigmento magnéticas o magnetizables con forma de plaqueta, sino todos los otros componentes opcionales de la OEL en caso de que dichos componentes estén presentes) sea al menos el 50 %, más preferentemente al menos el 60 %, incluso más preferentemente al menos el 70 %, de la(s) longitud(es) de onda considerada(s). Esto puede determinarse por ejemplo mediante la medición de la transmitancia de una pieza de ensayo del material aglutinante curado (sin incluir las partículas de pigmento magnéticas o magnetizables no esféricas achatadas) de acuerdo con métodos de ensayo bien establecidos, por ejemplo DIN 5036-3 (1979-11). Si la OEL sirve como una característica de seguridad encubierta, entonces típicamente serán necesarios medios técnicos para detectar el efecto óptico (completo) generado por la OEL bajo las condiciones de iluminación respectivas que comprenden la longitud de onda no visible seleccionada; requiriendo dicha detección que la longitud de onda de la radiación incidente se seleccione fuera del intervalo visible, por ejemplo en el intervalo del UV cercano. Las partes infrarrojas, visibles y UV del espectro electromagnético corresponden aproximadamente a intervalos de longitud de onda entre 700-2500 nm, 400-700 nm y 200-400 nm respectivamente.

Como se ha mencionado anteriormente en el presente documento, la composición de recubrimiento curable por radiación descrita en el presente documento depende del proceso de recubrimiento o impresión usado para aplicar dicha composición de recubrimiento curable por radiación y el proceso de curado elegido. Preferentemente, el curado de la composición de recubrimiento curable por radiación implica una reacción química que no se invierte mediante un simple incremento de temperatura (por ejemplo hasta 80 °C) que puede tener lugar durante un uso típico de un artículo que comprenda la OEL descrita en el presente documento. El término "curado" o "curable" se refiere a procesos que incluyen la reacción química, la reticulación o polimerización de al menos un componente en la composición de recubrimiento curable por radiación aplicada de tal manera que se convierte en un material polimérico que tiene un peso molecular mayor que las sustancias de inicio. El curado por radiación conduce ventajosamente a un incremento instantáneo en la viscosidad de la composición de recubrimiento curable por radiación después de la exposición a la irradiación de curado, impidiendo así cualquier movimiento adicional de las partículas de pigmento y en consecuencia cualquier pérdida de información después de la etapa de orientación magnética. Preferentemente, la etapa de curado (etapa iii) se lleva a cabo mediante el curado por radiación incluyendo radiación de luz UV-visible o mediante curado por radiación por haz-E, más preferentemente mediante curado por radiación con luz UV-vis.

Por lo tanto, las composiciones de recubrimiento curables por radiación adecuadas para la presente invención incluyen composiciones curables por radiación que pueden curarse mediante una radiación por luz UV-visible (de aquí en adelante denominada como radiación de luz UV-Vis) o mediante radiación por haz-E (de aquí en adelante denominada como radiación EB). Las composiciones curables por radiación son conocidas en la técnica y pueden hallarse en libros de texto estándar tal como las series "Chemistry & Technology of UV & EB Formulation for Coatings, Inks & Paints", Volumen IV, Formulación, por C. Lowe, G. Webster, S. Kessel e I. McDonald, 1996 por John Wiley & Sons en asociación con SITA Technology Limited. De acuerdo con una realización particularmente preferida de la presente invención, la composición de recubrimiento curable por radiación descrita aquí es una composición de recubrimiento curable por radiación UV-Vis. Por lo tanto, una composición de recubrimiento curable por radiación que comprende partículas de pigmento magnéticas o magnetizables, achatadas y no esféricas descritas en el presente documento se cura preferiblemente al menos parcialmente por radiación de luz UV-Vis, preferiblemente por luz LED de ancho de banda estrecho en la región espectral UV-A (315-400 nm) o azul (400-500 nm), más preferible por una fuente de LED de alta potencia que emite en la región espectral de 350 nm a 450 nm, con un ancho de banda de emisión típico en el rango de 20 nm a 50 nm. La radiación UV de las lámparas de vapor de mercurio o las lámparas de mercurio dopado también se pueden usar para aumentar la velocidad de curado de la composición de recubrimiento curable por radiación.

Preferentemente, la composición de recubrimiento curable por radiación UV-Vis comprende uno o más compuestos seleccionados de entre el grupo que consiste en compuestos curables radicalmente y compuestos curables catiónicamente. La composición de recubrimiento curable por radiación UV-Vis descrita en el presente documento puede ser un sistema híbrido y comprender una mezcla de uno o más compuestos curables catiónicamente y uno o más compuestos curables radicalmente. Los compuestos curables catiónicamente se curan mediante mecanismos catiónicos que incluyen típicamente la activación por radiación de uno o más fotoiniciadores que liberan especies catiónicas, tales como ácidos, lo que a su vez inicia el curado de modo que reaccionan y/o reticulan los monómeros y/u oligómeros para por consiguiente curar la composición de recubrimiento curable por radiación. Los compuestos curables radicalmente se curan mediante mecanismos de radical libre que incluyen típicamente la activación por radiación de uno o más fotoiniciadores, generando por consiguiente radicales que a su vez inician la polimerización de modo que se cure la composición de recubrimiento curable por radiación. Dependiendo de los monómeros, oligómeros o prepolímeros usados para preparar el aglutinante comprendido en las composiciones de recubrimiento curables por radiación UV-Vis descritas en el presente documento, podrían usarse diferentes fotoiniciadores. Los ejemplos adecuados de fotoiniciadores radicales libres son conocidos por los expertos en la materia e

incluyen sin limitación acetofenonas, benzofenonas, benzil dimetil cetales, alfa-aminocetonas, alfa-hidroxicetonas, óxidos de fosfina y derivados del óxido de fosfina, así como muestras de dos o más de los mismos. Los ejemplos adecuados de fotoiniciadores catiónicos son conocidos por los expertos en la materia e incluyen sin limitación sales de onio tales como sales orgánicas de yodonio (por ejemplo, sales de yodonio diarilo), oxonio (por ejemplo, sales de triarilo oxonio) y sales de sulfonio (por ejemplo sales de triarilo sulfonio), así como muestras de dos o más de los mismos. Otros ejemplos de fotoiniciadores útiles pueden hallarse en libros de texto estándar tales como "Chemistry & Technology of UV & EB Formulation for Coatings, Inks & Paints", Volumen III, "Photoinitiators for Free Radical Cationic and Anionic Polymerization", 2ª edición, por J. V. Crivello y K. Dietliker, editado por G. Bradley y publicado en 1998 por John Wiley & Sons en asociación con SITA Technology Limited. Puede ser también ventajoso incluir un sensibilizador en conjunto con los uno o más fotoiniciadores para conseguir un curado eficiente. Los ejemplos típicos de fotosensibilizadores incluyen sin limitación isopropil-tioxantona (ITX), 1-cloro-2-propoxi-tioxantona (CPTX), 2-cloro-tioxantona (CTX) y 2,4-dietil-tioxantona (DETX) y mezclas de dos o más de los mismos. Los uno o más fotoiniciadores comprendidos en las composiciones de recubrimiento curables por radiación UV-Vis están preferentemente presentes en una cantidad total desde aproximadamente 0,1 % en peso a aproximadamente 20 % en peso, más preferentemente de aproximadamente 1 % en peso a aproximadamente 15 % en peso, basándose los porcentajes en peso en el peso total de las composiciones de recubrimiento curables por radiación UV-Vis.

La composición de recubrimiento curable por radiación descrita en el presente documento puede comprender además una o más sustancias marcadoras o indicadores y/o uno o más materiales legibles por máquina seleccionados de entre un grupo que consiste en materiales magnéticos (diferentes de las partículas de pigmento magnéticas o magnetizables con forma de plaqueta descritas en el presente documento), materiales luminiscentes, materiales eléctricamente conductores y materiales absorbentes de infrarrojos. Tal y como se utiliza en el presente documento, la expresión "material legible por máquina" se refiere a un material que presenta al menos una propiedad distinguible que no es perceptible por el ojo desnudo y que puede estar comprendida en una capa de modo que le confiera una forma de autenticar dicha capa o artículo que comprende dicha capa mediante el uso de un equipo particular para su autenticación.

La composición de recubrimiento curable por radiación descrita en el presente documento puede comprender además uno o más componentes colorantes seleccionados de entre el grupo que consiste en partículas de pigmento orgánicas, partículas de pigmento inorgánicas y tintes orgánicos y/o uno o más aditivos. Estos últimos incluyen, entre otros, compuestos y materiales que se utilizan para ajustar parámetros físicos, reológicos y químicos de la composición de recubrimiento curable por radiación, como la viscosidad (p. ej. disolventes, espesantes y tensioactivos), la consistencia (por ejemplo, agentes anti-decantación, rellenos y plastificantes), las propiedades espumantes (por ejemplo agentes antiespuma), las propiedades lubricantes (ceras, aceites), estabilidad UV (fotoestabilizadores), las propiedades de adhesión, las propiedades antiestáticas, la vida útil (inhibidores de polimerización), el brillo etc. Los aditivos descritos en el presente documento pueden estar presentes en la composición de recubrimiento curable por radiación en cantidades y formas conocidas en la técnica, incluidos los llamados nano-materiales en los que al menos una de las dimensiones del aditivo está en el intervalo de 1 a 1000 nm.

La composición de recubrimiento curable por radiación descrita en el presente documento comprende las partículas de pigmento magnéticas o magnetizables, achatadas y no esféricas descritas en el presente documento. Preferentemente, las partículas de pigmento magnéticas o magnetizables, achatadas y no esféricas están presentes en una cantidad desde aproximadamente el 2 % en peso a aproximadamente el 40 % en peso, más preferentemente desde aproximadamente el 4 % en peso a aproximadamente el 30 % en peso, basándose los porcentajes en peso en el peso total de la composición de recubrimiento curable por radiación que comprende el material aglutinante, las partículas de pigmento magnéticas o magnetizables, achatadas y no esféricas y otros componentes opcionales de la composición de recubrimiento curable por radiación.

Las partículas de pigmento magnéticas o magnetizables, achatadas y no esféricas descritas en el presente documento se definen teniendo, debido a su forma achatada y no esférica, reflectividad no isotrópica con respecto a una radiación electromagnética incidente para la que el material aglutinante curado o endurecido es al menos parcialmente transparente. Tal y como se utiliza en el presente documento, la expresión "reflectividad no isotrópica" indica que la proporción de radiación incidente desde un primer ángulo que se refleja por una partícula en una cierta dirección (visión) (un segundo ángulo) es función de la orientación de las partículas, es decir que un cambio de orientación de la partícula con respecto al primer ángulo puede conducir a una magnitud diferente de la reflexión hacia la dirección de visión. Preferentemente, las partículas de pigmento magnéticas o magnetizables, achatadas y no esféricas descritas en el presente documento tienen una reflectividad no isotrópica con respecto a la radiación electromagnética incidente en algunas partes o en todo el intervalo de longitudes de onda desde aproximadamente 200 a aproximadamente 2500 nm, más preferentemente desde aproximadamente 400 a aproximadamente 700 nm, de modo que un cambio en la orientación de las partículas da como resultado un cambio de la reflexión por esa partícula en una cierta dirección. Como es conocido para el experto en la materia, las partículas de pigmento magnéticas

o magnetizables descritas en el presente documento son diferentes de los pigmentos convencionales, mostrando dichas partículas de pigmento convencionales el mismo color para todos los ángulos de visión, mientras que las partículas de pigmento magnéticas o magnetizables descritas en el presente documento presentan reflectividad no isotrópica como se ha descrito anteriormente en el presente documento.

5

Las partículas de pigmento magnéticas o magnetizables, achatadas y no esféricas descritas aquí son preferiblemente partículas de pigmento magnéticas o magnetizables en forma de plaquetas.

10

Los ejemplos adecuados de partículas de pigmento magnéticas o magnetizables, achatadas y no esféricas descritas en el presente documento incluyen sin limitación partículas de pigmento que comprenden un metal magnético seleccionado de entre el grupo que consiste en cobalto (Co), hierro (Fe), gadolinio (Gd) y níquel (Ni); aleaciones magnéticas de hierro, manganeso, cobalto, níquel y mezclas de dos o más de los mismos; óxidos magnéticos de cromo, manganeso, cobalto, hierro, níquel y mezclas de dos o más de los mismos; y mezclas de dos o más de los mismos. El término "magnético" con referencia a los metales, aleaciones y óxidos se dirige a metales ferromagnéticos o ferrimagnéticos, aleaciones y óxidos. Los óxidos magnéticos de cromo, manganeso, cobalto, hierro, níquel o una mezcla de dos o más de los mismos pueden ser óxidos puros o mezclados. Los ejemplos de óxidos magnéticos incluyen sin limitación óxidos de hierro tales como hematita ( $\text{Fe}_2\text{O}_3$ ), magnetita ( $\text{Fe}_3\text{O}_4$ ), dióxido de cromo ( $\text{CrO}_2$ ), ferritas magnéticas ( $\text{MFe}_2\text{O}_4$ ), espinelas magnéticas ( $\text{MR}_2\text{O}_4$ ), hexaferritas magnéticas ( $\text{MFe}_{12}\text{O}_{19}$ ), ortoferritas magnéticas ( $\text{RFeO}_3$ ), granates magnéticos  $\text{M}_3\text{R}_2(\text{AO}_4)_3$ , en las que M indica metal bivalente, R indica metal trivalente y A indica metal tetravalente.

15

20

25

Los ejemplos de partículas de pigmento magnéticas o magnetizables, achatadas y no esféricas descritas en el presente documento incluyen sin limitación partículas de pigmento que comprenden una capa magnética M fabricada de uno o más metales magnéticos tales como cobalto (Co), hierro (Fe), gadolinio (Gd) o níquel (Ni); y una aleación magnética de hierro, cobalto o níquel, en la que dichas partículas de pigmento magnéticas o magnetizables con forma de plaqueta pueden ser estructuras multicapa que comprenden una o más capas adicionales. Preferentemente, las una o más capas adicionales son capas A independientemente fabricadas de uno o más materiales seleccionados de entre el grupo que consiste en fluoruros metálicos tales como fluoruro de magnesio ( $\text{MgF}_2$ ), óxido de silicio ( $\text{SiO}$ ), dióxido de silicio ( $\text{SiO}_2$ ), óxido de titanio ( $\text{TiO}_2$ ), sulfuro de cinc ( $\text{ZnS}$ ) y óxido de aluminio ( $\text{Al}_2\text{O}_3$ ), más preferentemente dióxido de silicio ( $\text{SiO}_2$ ); o capas B fabricadas independientemente de uno o más materiales seleccionados de entre el grupo que consiste en metales y aleaciones metálicas, preferentemente seleccionados de entre el grupo que consiste en metales reflectores y aleaciones metálicas reflectoras y más preferentemente seleccionadas entre el grupo que consiste en aluminio (Al), cromo (Cr) y níquel (Ni) y aún más preferentemente aluminio (Al); o una combinación de una o más capas A tal como las descritas anteriormente y una o más capas B tal como las descritas anteriormente. Los ejemplos típicos de partículas de pigmento magnéticas o magnetizables con forma de plaqueta que son de estructuras multicapa descritas anteriormente incluyen sin limitación estructuras multicapa A/M, estructuras multicapa A/M/A, estructuras multicapa A/M/B, estructuras multicapa A/B/M/A, estructuras multicapa A/B/M/B, estructuras multicapa A/B/M/B/A, estructuras multicapa B/M, estructuras multicapa B/M/B, estructuras multicapa B/A/M/A, estructuras multicapa B/A/M/B, estructuras multicapa B/A/M/B/A, en el que las capas A, las capas magnéticas M y las capas B se eligen de entre las descritas anteriormente.

30

35

40

45

Al menos parte de las partículas de pigmento magnéticas o magnetizables, achatadas y no esféricas descritas en el presente documento pueden estar constituidas por partículas de pigmento magnéticas o magnetizables ópticamente variables, achatadas y no esféricas y/o partículas de pigmento magnéticas o magnetizables, achatadas y no esféricas que tienen propiedades ópticamente no variables. Preferentemente, al menos una parte de las partículas de pigmento magnéticas o magnetizables, achatadas y no esféricas descritas en el presente documento está constituida por partículas de pigmento magnéticas o magnetizables, achatadas y no esféricas ópticamente variables. Además de la seguridad evidente proporcionada por la propiedad de cambio de color de las partículas de pigmento magnéticas o magnetizables, achatadas y no esféricas ópticamente variables, lo que permite una fácil detección, reconocimiento y/o discriminación de un artículo o documento de seguridad que lleve una tinta, composición de recubrimiento curable por radiación, recubrimiento o capa que comprenda las partículas de pigmento magnéticas o magnetizables, achatadas y no esféricas ópticamente variables descritas en el presente documento frente a sus posibles falsificaciones usando los sentidos humanos sin ayuda, las propiedades ópticas de las partículas de pigmento magnéticas o magnetizables con forma de plaqueta ópticamente variables pueden usarse también como una herramienta legible por máquina para el reconocimiento de la OEL. Por lo tanto, las propiedades ópticas de las partículas de pigmento magnéticas o magnetizables, achatadas y no esféricas ópticamente variables pueden usarse simultáneamente como una característica de seguridad encubierta o semi-encubierta en un proceso de autenticación en el que se analizan las propiedades ópticas (por ejemplo espectrales) de las partículas de pigmento. El uso de partículas de pigmento magnéticas o magnetizables, achatadas y no esféricas ópticamente variables en composiciones de recubrimiento curables por radiación para producir una OEL mejora la significancia de la OEL como una característica de seguridad en aplicaciones de documentos de seguridad, debido a que dichos materiales (es decir las partículas de pigmento magnéticas o magnetizables, achatadas y no esféricas ópticamente variables) están reservados a la industria de impresión de documentos

50

55

60

65

de seguridad y no están disponibles comercialmente para el público.

Más aún, y debido a sus características magnéticas, las partículas de pigmento magnéticas o magnetizables, achatadas y no esféricas descritas en el presente documento son legibles por máquina y por lo tanto las composiciones de recubrimiento curables por radiación que comprenden esas partículas de pigmento pueden detectarse por ejemplo con detectores magnéticos específicos. Las composiciones de recubrimiento curables por radiación que comprenden las partículas de pigmento magnéticas o magnetizables, achatadas y no esféricas descritas en el presente documento pueden usarse por lo tanto como un elemento de seguridad (herramienta de autenticación) encubierta o semi-encubierta para documentos de seguridad.

Tal y como se ha mencionado anteriormente, preferentemente al menos una parte de las partículas de pigmento magnéticas o magnetizables, achatadas y no esféricas está constituida por partículas de pigmento magnéticas o magnetizables, achatadas y no esféricas ópticamente variables. Estas pueden seleccionarse más preferentemente de entre el grupo que consiste en partículas de pigmento magnéticas de interferencia de película delgada, achatadas y no esféricas, partículas de pigmento magnéticas de cristal líquido colestéricas, achatadas y no esféricas, partículas de pigmento de interferencia recubiertas, achatadas y no esféricas que comprenden un material magnético y mezclas de dos o más de los mismos.

Las partículas de pigmento magnéticas de interferencia de película delgada son conocidas por los expertos en la materia y se divulgan, por ejemplo en los documentos US 4.838.648; WO 2002/073250 A2; EP 0 686 675 B1; WO 2003/000801 A2; US 6.838.166; WO 2007/131833 A1; EP 2 402 401 A1 y en los documentos citados en el presente documento. Preferentemente, las partículas de pigmento magnéticas de interferencia de película delgada comprenden partículas de pigmento que tienen una estructura multicapa Fabry-Perot de cinco capas y/o partículas de pigmento que tienen una estructura multicapa Fabry-Perot de seis capas y/o partículas de pigmento que tienen una estructura multicapa Fabry-Perot de siete capas.

Las estructuras multicapa Fabry-Perot de cinco capas preferidas consisten en estructuras multicapa de absorbente/dieléctrico/reflector/dieléctrico/absorbente en el que el reflector y/o el absorbente es también una capa magnética, preferentemente el reflector y/o el absorbente es una capa magnética que comprende níquel, hierro y/o cobalto y/o una aleación magnética que comprende níquel, hierro y/o cobalto y/o un óxido magnético que comprende níquel (Ni), hierro (Fe) y/o cobalto (Co).

Las estructuras multicapa Fabry-Perot de seis capas preferidas consisten en estructuras multicapa de absorbente/dieléctrico/reflector/magnético/dieléctrico/absorbente.

Las estructuras multicapa Fabry-Perot de siete capas preferidas consisten en estructuras multicapa absorbente/dieléctrico/reflector/magnético/reflector/dieléctrico/absorbente tal como se divulga en el documento US 4.838.648.

Preferentemente, las capas reflectoras descritas en el presente documento se fabrican independientemente de uno o más materiales seleccionados de entre el grupo que consiste en metales y aleaciones metálicas, seleccionados preferentemente de entre el grupo que consiste en metales reflectores y aleaciones metálicas reflectoras, más preferentemente seleccionados de entre el grupo que consiste en aluminio (Al), plata (Ag), cobre (Cu), oro (Au), platino (Pt), estaño (Sn), titanio (Ti), paladio (Pd), rodio (Rh), niobio (Nb), cromo (Cr), níquel (Ni) y aleaciones de los mismos, incluso más preferentemente seleccionados de entre el grupo que consiste en aluminio (Al), cromo (Cr), níquel (Ni) y aleaciones de los mismos y más preferentemente aluminio (Al). Preferentemente, las capas dieléctricas se fabrican independientemente de uno o más materiales seleccionados de entre el grupo que consiste en fluoruros metálicos tales como fluoruro de magnesio (MgF<sub>2</sub>), fluoruro de aluminio (AlF<sub>3</sub>), fluoruro de cerio (CeF<sub>3</sub>), fluoruro de lantano (LaF<sub>3</sub>), fluoruros de aluminio sodio (por ejemplo Na<sub>3</sub>AlF<sub>6</sub>), fluoruro de neodimio (NdF<sub>3</sub>), fluoruro de samario (SmF<sub>3</sub>), fluoruro de bario (BaF<sub>2</sub>), fluoruro de calcio (CaF<sub>2</sub>), fluoruro de litio (LiF) y óxidos metálicos tales como óxido de silicio (SiO), dióxido de silicio (SiO<sub>2</sub>), óxido de titanio (TiO<sub>2</sub>), óxido de aluminio (Al<sub>2</sub>O<sub>3</sub>), más preferentemente seleccionado de entre el grupo que consiste en fluoruro de magnesio (MgF<sub>2</sub>) y dióxido de silicio (SiO<sub>2</sub>) y aún más preferentemente fluoruro de magnesio (MgF<sub>2</sub>). Preferentemente, las capas absorbentes se fabrican independientemente de uno o más materiales seleccionados de entre el grupo que consiste en aluminio (Al), plata (Ag), cobre (Cu), paladio (Pd), platino (Pt), titanio (Ti), vanadio (V), hierro (Fe), estaño (Sn), tungsteno (W), molibdeno (Mo), rodio (Rh), niobio (Nb), cromo (Cr), níquel (Ni), óxidos metálicos de los mismos, sulfuros metálicos de los mismos, carburos metálicos de los mismos y aleaciones metálicas de los mismos, más preferentemente seleccionadas de entre un grupo que consiste en cromo (Cr), níquel (Ni), hierro (Fe), óxidos metálicos de los mismos y aleaciones metálicas de los mismos y aún más preferentemente seleccionados de entre el grupo que consiste en cromo (Cr), níquel (Ni) y aleaciones metálicas de los mismos. Preferentemente, la capa magnética comprende níquel (Ni), hierro (Fe) y/o cobalto (Co); y/o una aleación magnética que comprende níquel (Ni), hierro (Fe) y/o cobalto (Co); y/o un óxido magnético que comprende níquel (Ni), hierro (Fe) y/o cobalto (Co). Cuando se prefieren partículas de pigmento magnéticas de interferencia de película delgada que comprenden una estructura Fabry-Perot de siete capas, es particularmente preferido que las partículas de pigmento magnéticas de interferencia de película delgada comprendan una estructura multicapa de Fabry-

Perot de siete capas de absorbente/dieléctrico/reflector/magnético/reflector/dieléctrico/absorbente consistente en una estructura multicapa Cr/MgF<sub>2</sub>/Al/M/Al/MgF<sub>2</sub>/Cr, en la que M es una capa magnética que comprende níquel (Ni), hierro (Fe) y/o cobalto (Co); y/o una aleación magnética que comprende níquel (Ni), hierro (Fe) y/o cobalto (Co); y/o un óxido magnético que comprende níquel (Ni), hierro (Fe) y/o cobalto (Co).

5

Las partículas de pigmento magnéticas de interferencia de película delgada descritas en el presente documento pueden ser partículas de pigmento multicapa que se consideran como seguras para la salud humana y el ambiente y que se basan por ejemplo en las estructuras multicapa Fabry-Perot de cinco capas, estructuras multicapa Fabry-Perot de seis capas y estructuras multicapa Fabry-Perot de siete capas, en las que dichas partículas de pigmento incluyen una o más capas magnéticas que comprenden una aleación magnética que tiene una composición sustancialmente libre de níquel que incluye aproximadamente del 40 % en peso a aproximadamente el 90 % en peso de hierro, aproximadamente del 10 % en peso a aproximadamente el 50 % en peso de cromo y de aproximadamente el 0 % en peso a aproximadamente el 30 % en peso de aluminio. Los ejemplos típicos de partículas de pigmento multicapa que se consideran como seguras para la salud humana y el ambiente pueden hallarse en el documento EP 2 402 401 A1 que se incorpora por la presente por referencia en su totalidad.

10

15

20

25

30

Las partículas de pigmento magnéticas de interferencia de película delgada descritas en el presente documento se fabrican típicamente mediante una técnica de deposición establecida para las diferentes capas requeridas sobre una malla. Después de la deposición del número de capas deseado, por ejemplo mediante deposición física por vapor (PVD), deposición química por vapor (CVD) o deposición electrolítica, la pila de capas se retira de la malla, bien mediante la disolución de una capa de liberación en un disolvente adecuado o mediante la retirada del material de la malla. El material así obtenido se rompe a continuación en partículas de pigmento con forma de plaqueta que tienen que ser procesadas adicionalmente mediante triturado, molido (tal como por ejemplo procesos de molido en chorro) o cualquier método adecuado de modo que se obtengan partículas de pigmento del tamaño requerido. El producto resultante consiste en partículas de pigmento con forma de plaqueta plana con bordes rotos, formas irregulares y diferentes relaciones de aspecto. Puede hallarse información adicional sobre la preparación de partículas de pigmento magnéticas de interferencia por película delgada con forma de plaquetas adecuadas por ejemplo en los documentos EP 1 710 756 A1 y EP 1 666 546 A1 que se incorporan por la presente por referencia.

35

40

45

50

Las partículas de pigmento magnéticas de cristal líquido colestérico que presentan características ópticamente variables incluyen sin limitación partículas de pigmento magnético de cristal líquido colestérico monocapa y partículas de pigmento magnético de cristal líquido colestérico multicapa. Dichas partículas de pigmento se divulgan por ejemplo en los documentos WO 2006/063926 A1, US 6.582.781 y US 6.531.221. El documento WO 2006/063926 A1 divulga monocapas y partículas de pigmento obtenidas a partir de las mismas con propiedades de alto brillo y desviación de color con propiedades particulares adicionales tales como capacidad magnética. Las monocapas y partículas de pigmento divulgadas, que se obtienen a partir de las mismas mediante desmenuzamiento de dichas monocapas, incluyen una mezcla de cristal líquido colestérico reticulado tridimensionalmente y nanopartículas magnéticas. Los documentos US 6.582.781 y US 6.410.130 divulgan partículas de pigmento multicapa colestéricas que comprenden la secuencia A<sup>1</sup>/B/A<sup>2</sup>, en la que A<sup>1</sup> y A<sup>2</sup> pueden ser idénticas o diferentes y cada una comprende al menos una capa colestérica y B es una capa intermedia absorbente de toda o parte de la luz transmitida por las capas A<sup>1</sup> y A<sup>2</sup> y que imparte propiedades magnéticas a dicha capa intermedia. El documento US 6.531.221 divulga partículas de pigmento multicapa colestérica con forma de plaqueta que comprenden la secuencia A/B y opcionalmente C, en donde A y C son capas absorbentes que comprenden partículas de pigmento que imparten propiedades magnéticas y B es una capa colestérica.

55

60

65

Los pigmentos de interferencia recubiertos adecuados que comprenden uno o más materiales magnéticos incluyen sin limitación estructuras que consisten en un sustrato seleccionado de entre el grupo que consiste en un núcleo recubierto con una o más capas, en donde al menos uno de entre el núcleo o las una o más capas tienen propiedades magnéticas. Por ejemplo, los pigmentos de interferencia recubiertos adecuados comprenden un núcleo fabricado de material magnético tal como el descrito anteriormente en el presente documento, estando recubierto dicho núcleo con una o más capas fabricadas de uno o más óxidos metálicos o tienen una estructura que consiste en un núcleo fabricado de micas sintéticas o naturales, silicatos en capa (por ejemplo talco, caolina y sericita), vidrios (por ejemplo borosilicato), dióxidos de silicio (SiO<sub>2</sub>), óxidos de aluminio (Al<sub>2</sub>O<sub>3</sub>), óxidos de titanio (TiO<sub>2</sub>), grafitos y mezclas de dos o más de los mismos. Asimismo, pueden estar presentes una o más capas adicionales tales como capas colorantes.

Las partículas de pigmento magnéticas o magnetizables, achatadas y no esféricas descritas en el presente documento pueden tratarse superficialmente de modo que se las proteja contra cualquier deterioro que pueda tener lugar en la composición de recubrimiento curable por radiación y/o para facilitar su incorporación en la composición de recubrimiento curable por radiación; típicamente pueden usarse materiales inhibidores de la corrosión y/o agentes humectantes.

El sustrato descrito en el presente documento se selecciona preferentemente de entre un grupo que consiste

en papeles u otros materiales fibrosos, tales como celulosa, materiales que contienen papel, vidrios, metales, cerámica, plásticos y polímeros, plásticos o polímeros metalizados, materiales compuestos y mezclas o combinaciones de los mismos. El papel típico, similar a papel u otros materiales diversos se fabrican a partir de una variedad de fibras que incluyen sin limitación abacá, algodón, lino, pulpa de madera y mezclas de los mismos. Como es conocido para los expertos en la materia, el algodón y las mezclas de algodón/lino son preferidos para billetes de banco, mientras que la pulpa de madera se usa comúnmente en documentos de seguridad que no son billetes. Los ejemplos típicos de plásticos y polímeros incluyen las poliolefinas tales como polietileno (PE) y polipropileno (PP), poliamidas, poliésteres tales como poli(etileno tereftalato) (PET), poli(1,4-butileno tereftalato) (PBT), poli(etileno 2,6-naftoato) (PEN) y cloruro de polivinilo (PVC). Las fibras de olefina de tela no tejida tales como las vendidas bajo la marca comercial Tyvek® pueden usarse también como sustrato. Los ejemplos típicos de plásticos o polímeros metalizados incluyen los materiales plásticos o polímeros descritos anteriormente que tienen un metal dispuesto continuamente o discontinuamente sobre su superficie. Los ejemplos típicos de metales incluyen sin limitación aluminio (Al), cromo (Cr), cobre (Cu), oro (Au), hierro (Fe), níquel (Ni), plata (Ag), combinaciones de los mismos o aleaciones de dos o más de los metales anteriormente mencionados. La metalización de los materiales plásticos o polímeros descritos anteriormente puede realizarse mediante un proceso de electrodeposición, un proceso de recubrimiento en alto vacío o mediante un proceso de pulverización. Los ejemplos típicos de materiales compuestos incluyen sin limitación estructuras o laminados de papel multicapa y al menos un material plástico o polímero tal como los descritos anteriormente en el presente documento así como plásticos y/o fibras de polímero incorporadas en un material similar a papel o fibroso tal como los descritos anteriormente en el presente documento. Por supuesto, el sustrato puede comprender aditivos adicionales que son conocidos para los expertos en la materia, tales como agentes de apresto, blanqueantes, ayudas al procesamiento, agentes de refuerzo o de endurecimiento húmedo, etc. El sustrato descrito en el presente documento puede proporcionarse bajo la forma de una malla (por ejemplo una lámina continua de los materiales descritos anteriormente) o en forma de láminas. Si la OEL producida de acuerdo con la presente invención está sobre un documento de seguridad y con la intención de incrementar adicionalmente el nivel de seguridad y la resistencia contra falsificación y reproducción ilegal de dicho documento de seguridad, el sustrato puede comprender indicios impresos, recubiertos, o marcados con láser o perforados con láser, marcas de agua, hilos de seguridad, fibras, planchas, compuestos luminiscentes, ventanas, láminas, calcomanías y combinaciones de dos o más de los mismos. Con la misma intención de incrementar adicionalmente el nivel de seguridad y la resistencia contra falsificación y reproducción ilegal de documentos de seguridad, el sustrato puede comprender una o más sustancias marcadoras o indicadores y/o sustancias legibles por máquina (por ejemplo sustancias luminiscentes, sustancias absorbentes de la luz UV/visible/IR, sustancias magnéticas y combinaciones de los mismos).

También se describen en este documento los conjuntos magnéticos giratorios (x00) y el procesamiento utilizando conjuntos magnéticos giratorios (x00) descritos en este documento para producir una OEL (x10) como la descrita en el sustrato (x20) descrito en este documento, comprendiendo dicha OEL las partículas de pigmento magnéticas o magnetizables, achatadas y no esféricas que se orientan en la composición de recubrimiento curable por radiación curada tal como se describe en el presente documento. Los conjuntos magnéticos giratorios (x00) descritos en este documento permiten la producción de OEL (x10) que proporciona una impresión óptica de al menos un punto en movimiento circular o al menos un punto en forma de cometa en movimiento circular que gira al inclinar dicha OEL, en donde dichos conjuntos magnéticos giratorios (x00) se hacen girar para orientar las partículas de pigmento magnéticas o magnetizables, achatadas y no esféricas para producir la OEL descrita aquí. Los conjuntos magnéticos giratorios (x00) descritos en este documento se basan en la interacción de al menos a) un primer dispositivo generador de campo magnético (x30) y b) un segundo dispositivo generador de campo magnético (x40), que tienen ejes magnéticos sesgados entre sí. Normalmente, los conjuntos magnéticos giratorios (x00) descritos en este documento están fijados en un soporte que tiene un eje de giro que está orientado de manera que sea sustancialmente ortogonal al plano de la OEL al girar el conjunto (x00), y en donde el eje magnético de dichos primeros y de dichos segundos imanes está sesgado uno con respecto al otro.

El conjunto magnético giratorio (x00) comprende el primer dispositivo generador de campo magnético (x30) descrito aquí y el segundo dispositivo generador de campo magnético (x40) descrito aquí, en donde dichos primer y segundo dispositivos generadores de campo magnético descritos en el presente documento pueden girar juntos de manera concomitante. El eje de giro del conjunto magnético giratorio (x00) descrito aquí es sustancialmente perpendicular a la OEL y a la superficie del sustrato (x20). El eje de giro del conjunto magnético giratorio (x00) descrito aquí corresponde al centro del patrón de orientación de simetría circular de la OEL descrita aquí. Durante la operación, el conjunto magnético (x00) gira a una frecuencia requerida. En una realización del conjunto magnético (x00) y los métodos descritos aquí, un eje central de giro del conjunto magnético (x00) pasa ortogonalmente a través de una parte del sustrato durante el transcurso de la exposición.

Preferentemente, el conjunto magnético giratorio (x00) descrito en este documento comprende un motor eléctrico para hacer girar concomitantemente el primer dispositivo generador de campo magnético (x30) descrito en este documento y el segundo dispositivo generador de campo magnético (x40) descrito en este

documento. Los motores eléctricos preferidos se describen en el documento WO 2016/026896 A1.

5 El eje magnético del primer (x30) y el segundo (x40) dispositivos generadores de campo magnético son sustancialmente perpendiculares al eje de giro, es decir, sustancialmente paralelos al plano de la OEL (sustancialmente paralela a la superficie del sustrato (x20)). El primer dispositivo generador de campo magnético (x30) y el segundo dispositivo generador de campo magnético (x40) descritos aquí están apilados y el eje magnético de dicho primer y el eje magnético de dicho segundo dispositivo están dispuestos de tal manera que, cuando se proyectan a lo largo del eje de giro en un plano perpendicular al eje de giro, es decir, sustancialmente paralelo al plano de la superficie OEL / sustrato (x20), sus proyecciones abarcan un ángulo 10 ( $\Omega$ ) que está entre aproximadamente  $15^\circ$  y aproximadamente  $175^\circ$  o entre aproximadamente  $-15^\circ$  y aproximadamente  $-175^\circ$ , preferiblemente entre aproximadamente  $15^\circ$  y aproximadamente  $165^\circ$  o entre aproximadamente  $-15^\circ$  y aproximadamente  $-165^\circ$ . Preferentemente, el primer dispositivo generador de campo magnético (x30) del conjunto magnético giratorio (x00) descrito en este documento tiene su centro de masa en el eje de giro y el segundo dispositivo generador de campo magnético (x40) tiene su centro de masa en el 15 eje de giro.

20 El primer dispositivo generador de campo magnético (x30) y el segundo dispositivo generador de campo magnético (x40) de los conjuntos magnéticos giratorios (x00) descritos pueden ser independientemente imanes de una sola pieza o combinaciones de más de un imán (es decir, combinaciones de dos, tres, etc. imanes). Los conjuntos magnéticos giratorios (x00) descritos en el presente documento pueden comprender además una o más matrices de soporte (x50) para contener el (los) componente (s) del primer dispositivo generador de campo magnético (x30) descrito en este documento y / o para contener el (los) componente (s) del segundo dispositivo generador de campo magnético (x40) juntos.

25 El primer dispositivo generador de campo magnético (x30) y el segundo dispositivo generador de campo magnético (x40) de los conjuntos magnéticos giratorios (x00) descritos aquí pueden tener cualquier forma o contorno geométrico, como rectangular, cilíndrico, esférico o cualquier forma compleja. Preferentemente, el primer dispositivo generador de campo magnético (x30) y el segundo dispositivo generador de campo magnético (x40) de los conjuntos magnéticos giratorios (x00) descritos en este documento se seleccionan 30 independientemente del grupo que consiste en imanes de barra (cubos o cuboides), imanes en forma de disco (discos o cilindros), los imanes en forma de anillo (anillos o cilindros huecos) y sus combinaciones.

35 Cuando más de dos, es decir, tres, cuatro, etc. de los dos más o más imanes dipolares de barra del primer dispositivo generador de campo magnético (x30) descritos aquí se usan, dichos más de dos imanes dipolares de barra se colocan preferiblemente en una disposición colineal.

Los conjuntos particularmente preferidos son conjuntos magnéticos giratorios (x00) que comprenden:

40 a) un primer dispositivo generador de campo magnético (x30) que comprende i) un imán dipolo de barra que tiene su eje magnético Norte-Sur sustancialmente perpendicular al eje de giro (es decir, sustancialmente paralelo a la superficie del sustrato (x20)), ii) dos o más imanes dipolares de barra, cada uno de dichos dos o más imanes dipolares de barra con su eje magnético Norte-Sur sustancialmente perpendicular al eje de giro (es decir, sustancialmente paralelo a la superficie del sustrato (x20)) y todos de dichos dos o más imanes dipolares de barra con una misma dirección de campo magnético, iii) un imán en forma de bucle, preferiblemente en forma de anillo, dipolo que tiene su eje magnético Norte-Sur sustancialmente perpendicular al eje de giro (es decir, sustancialmente paralelo a la superficie del sustrato (x20)), iv) un imán dipolo en forma de disco anidado dentro de un imán en forma de bucle, preferiblemente en forma de anillo, dipolo, cada uno del imán dipolo en forma de disco y el imán en forma de bucle, preferiblemente en forma de anillo, dipolo que tiene su eje magnético Norte-Sur sustancialmente perpendicular al eje de giro (es decir, sustancialmente paralelo a la superficie del sustrato (x20)) y todos del imán dipolo en forma de disco y el imán en forma de bucle, preferiblemente en forma de anillo, dipolo con una misma dirección de campo magnético, o v) dos o más imanes anidados en forma de bucle, preferiblemente dos o más imanes anidados en forma de anillo, dipolares, cada uno de dichos dos o más imanes en forma de bucle anidados, preferiblemente dos o más imanes anidados en forma de anillo, dipolares que tienen su eje magnético Norte-Sur sustancialmente perpendicular al eje de giro (es decir, sustancialmente paralelo a la superficie del sustrato (x20)) y todos de dichos dos o más imanes anidados en forma de bucle, preferiblemente dos o más imanes anidados en forma de anillo, dipolares que tienen la misma dirección de campo magnético; y 45

50 b) un segundo dispositivo generador de campo magnético (x40) siendo i) un imán dipolo en forma de disco que tiene su eje magnético Norte-Sur sustancialmente perpendicular al eje de giro (es decir, sustancialmente paralelo a la superficie del sustrato (x20)), ii) un imán en forma de bucle, preferiblemente en forma de anillo, dipolo que tiene su eje magnético Norte-Sur sustancialmente perpendicular al eje de giro (es decir, sustancialmente paralelo a la superficie del sustrato (x20)), o iii) un imán dipolo de barra, teniendo su eje magnético Norte-Sur sustancialmente perpendicular al eje de giro (es decir, sustancialmente paralelo a la superficie del sustrato (x20)). Como se muestra en la Fig. 5A1 y 6A1, el primer dispositivo generador de campo magnético (x30) puede colocarse encima del segundo dispositivo generador de campo magnético (x40) (véase la Fig. 5A1), o alternativamente el segundo dispositivo generador de campo magnético (x40) 55

puede colocarse encima del primer dispositivo generador de campo magnético (x30) (véase la Fig. 6A1).

Como se muestra en la Figura 5A1-12A1, el primer dispositivo generador de campo magnético (x30) y el segundo dispositivo generador de campo magnético (x40) están dispuestos de tal manera que la proyección del eje magnético del primer dispositivo generador de campo magnético (x30) a lo largo del eje de giro en un plano perpendicular al eje de giro forman un ángulo ( $\Omega$ ) que tiene un valor entre aproximadamente  $5^\circ$  y aproximadamente  $175^\circ$  o entre aproximadamente  $-5^\circ$  y aproximadamente  $-175^\circ$ , preferiblemente entre aproximadamente  $15^\circ$  y aproximadamente  $165^\circ$  o entre aproximadamente  $-15^\circ$  y aproximadamente  $-165^\circ$ , con la proyección del eje magnético del segundo dispositivo generador de campo magnético (x30) a lo largo del eje de giro dentro del mismo plano.

El conjunto magnético giratorio (x00) descrito en este documento comprende el primer dispositivo generador de campo magnético (x30) y el segundo dispositivo generador de campo magnético (x40), en donde dicho primer dispositivo generador de campo magnético (x30) y / o dicho segundo dispositivo generador de campo magnético (x40) pueden comprender además una o más matrices de soporte (x50) para contener los componentes del primer dispositivo generador de campo magnético (x30) descrito en este documento y / o para contener los componentes del segundo dispositivo generador de campo magnético (x40) juntos.

La una o más matrices de soporte (x50) descritas en este documento están hechas independientemente de uno o más materiales no magnéticos. Los materiales no magnéticos se seleccionan preferentemente del grupo que consiste en materiales de baja conducción, materiales no conductores y mezclas de los mismos, tales como por ejemplo plásticos de diseño y polímeros, aluminio, aleaciones de aluminio, titanio, aleaciones de titanio y aceros austeníticos (es decir aceros no magnéticos). Los plásticos de diseño y los polímeros incluyen sin limitación poliariletercetona (PAEK) y sus derivados polieteretercetona (PEEK), polietercetona (PEKK), polieteretercetona (PEEKK) y polietercetonaetercetona (PEKEKK); poliacetales, poliamidas, poliésteres, poliéteres, copoliésteres, poliimidazoles, polieterimidazoles, polietileno de alta densidad (HDPE), polietileno de peso molecular ultra alto (UHMWPE), polibutileno tereftalato (PBT), polipropileno, copolímero de acrilonitrilo butadieno estireno (ABS), polietilenos fluorados y perfluorados, poliestirenos, policarbonatos, sulfuro de polifenileno (PPS) y polímeros de cristal líquido. Los materiales preferidos son PEEK (polieteretercetona), POM (polioximetileno), PTFE (politetrafluoroetileno), Nilón® (poliamida) y PPS.

La una o más matrices de soporte (x50) descritas en el presente documento comprenden independientemente uno o más rebajes, huecos, hendiduras y / o espacios para contener los componentes del primer dispositivo generador de campo magnético (x30) descrito aquí y / o para contener los componentes del segundo dispositivo generador de campo magnético (x40).

De acuerdo con una realización y como se muestra en la Fig. 9A1, el primer dispositivo generador de campo magnético (x30) es un imán dipolo de barra (x31) que tiene su eje magnético norte-sur sustancialmente perpendicular al eje de giro (es decir, sustancialmente paralelo a la superficie del sustrato (x20)). El imán dipolo de barra del primer dispositivo generador de campo magnético (x30) está preferiblemente al menos parcial o totalmente incrustado en la matriz de soporte (x50) descrita aquí.

De acuerdo con otra realización y como se muestra en la Fig. 10A1 y 15A1, el primer dispositivo generador de campo magnético (x30) consta de dos o más imanes dipolares de barra, cada uno de dichos dos o más imanes dipolares de barra con su eje magnético Norte-Sur sustancialmente perpendicular al eje de giro (es decir, sustancialmente paralelo a la superficie del sustrato (x20)) y todos de dichos dos o más imanes dipolares de barra con una misma dirección de campo magnético. Los dos o más imanes dipolares de barra del primer dispositivo generador de campo magnético (x30) están preferiblemente al menos parcial o totalmente incrustados en la matriz de soporte (x50) descrita aquí. De acuerdo con una realización mostrada en la Fig. 10A1, en donde los dos o más imanes dipolares de barra del primer dispositivo generador de campo magnético (x30) están al menos parcial o totalmente incrustados en la matriz de soporte (x50) descrita aquí, los dos o más imanes que tienen su eje magnético apuntando en la misma dirección pueden tener su eje magnético sustancialmente paralelo al eje de simetría de la matriz de soporte (x50), en particular sustancialmente paralelo al diámetro de la matriz de soporte (x50) que es una matriz de soporte en forma de disco (x50), o, y como se muestra en la Fig. 15A1, los dos o más imanes que tienen su eje magnético apuntando en la misma dirección pueden tener su eje magnético inclinado en un ángulo específico al eje de simetría de la matriz de soporte (x50), en particular sustancialmente inclinado al diámetro de la matriz de soporte (x50).

De acuerdo con otra realización y como se muestra en la Fig. 5A1-8A1, el primer dispositivo generador de campo magnético (x30) es un imán dipolo en forma de anillo que tiene su eje magnético Norte-Sur sustancialmente perpendicular al eje de giro (es decir, sustancialmente paralelo a la superficie del sustrato (x20)). El imán dipolo en forma de anillo del primer dispositivo generador de campo magnético (x30) puede estar al menos parcial o totalmente incrustado en la matriz de soporte (x50) descrita aquí.

De acuerdo con otra realización y como se muestra en la Fig. 12, el primer dispositivo generador de campo magnético (x30) comprende un imán dipolo en forma de disco (x31-a) que está anidado dentro de un imán dipolo en forma de anillo (x10-b), cada uno del imán dipolo en forma de disco y el imán dipolo en forma de anillo con su eje magnético Norte-Sur sustancialmente perpendicular al eje de giro (es decir, sustancialmente paralelo a la superficie del sustrato (x20)) y con una misma dirección de campo magnético. El imán dipolo en forma de disco (x31-a) y el imán dipolo en forma de anillo (x31-b) del primer dispositivo generador de campo magnético (x30) pueden estar integrados al menos parcial o totalmente en la matriz de soporte (x50) descrita aquí.

De acuerdo con otra realización y como se muestra en la Fig. 13, el primer dispositivo generador de campo magnético (x30) comprende dos o más imanes dipolares anidados en forma de anillo (x31-a, x31-b), cada uno de dichos dos o más imanes dipolares anidados en forma de anillo con su eje magnético Norte-Sur sustancialmente perpendicular al eje de giro (es decir, sustancialmente paralelo a la superficie del sustrato (x20)) y todos de dichos dos o más imanes dipolares anidados en forma de anillo (x31-a, x31-b) con una misma dirección de campo magnético. Los dos o más imanes dipolares anidados en forma de anillo (x31-a, x31-b) del primer dispositivo generador de campo magnético (x30) puede estar al menos parcial o totalmente incrustado en la matriz de soporte (x50) descrita aquí.

Además del primer dispositivo generador de campo magnético (x30) descrito aquí, el conjunto magnético giratorio (x00) descrito aquí comprende el segundo dispositivo generador de campo magnético (x40) descrito aquí, dicho segundo dispositivo generador de campo magnético (x40) puede ser

- i) un imán dipolo en forma de disco que tiene su eje magnético Norte-Sur sustancialmente perpendicular al eje de giro (es decir, sustancialmente paralelo a la superficie del sustrato (x20)),
- ii) un imán en forma de bucle, preferiblemente en forma de anillo, dipolo que tiene su eje magnético Norte-Sur sustancialmente perpendicular al eje de giro (es decir, sustancialmente paralelo a la superficie del sustrato (x20)), o
- iii) un imán dipolo de barra que tiene su eje magnético Norte-Sur sustancialmente perpendicular al eje de giro (es decir, sustancialmente paralelo a la superficie del sustrato (x20)).

De acuerdo con una realización y como se muestra en la Fig. 5A1, 6A1, 9A1, 10A1, 11A1, 12, 13 y 15, el segundo dispositivo generador de campo magnético (x40) es un imán dipolo en forma de disco que tiene su eje magnético Norte-Sur sustancialmente perpendicular al eje de giro (es decir, sustancialmente paralelo a la superficie del sustrato (x20)). El imán dipolo en forma de disco del segundo dispositivo generador de campo magnético (x40) puede estar al menos parcial o totalmente incrustado en la matriz de soporte (x50) descrita aquí.

De acuerdo con otra realización y como se muestra en la Fig. 7A1 y 8A1, el segundo dispositivo generador de campo magnético (x40) es un imán dipolo en forma de anillo que tiene su eje magnético Norte-Sur sustancialmente perpendicular al eje de giro (es decir, sustancialmente paralelo a la superficie del sustrato (x20)). El imán dipolo en forma de anillo del segundo dispositivo generador de campo magnético (x40) puede estar al menos parcial o totalmente incrustado en la matriz de soporte (x50) descrita aquí.

De acuerdo con otra realización, el segundo dispositivo generador de campo magnético (x40) es un imán dipolo de barra, teniendo su eje magnético Norte-Sur sustancialmente perpendicular al eje de giro (es decir, sustancialmente paralelo a la superficie del sustrato (x20)). El imán dipolo de barra del segundo dispositivo generador de campo magnético (x40) puede estar al menos parcial o totalmente incrustado en la matriz de soporte (x50) descrita aquí.

Los imanes dipolares de barra del primer dispositivo generador de campo magnético (x30), el imán en forma de bucle, preferiblemente en forma de anillo, dipolo del primer dispositivo generador de campo magnético (x30), el imán dipolo en forma de disco del segundo dispositivo generador de campo magnético (x40), el imán en forma de bucle, preferiblemente en forma de anillo, dipolo del segundo dispositivo generador de campo magnético (x40) y el imán dipolo de barra del segundo dispositivo generador de campo magnético (x40) están hechos preferiblemente independientemente de materiales de alta coercitividad (también conocidos como materiales magnéticos fuertes). Los materiales de alta coercitividad son materiales que tienen un valor máximo de producto de energía  $(BH)_{\max}$  de al menos 20 kJ/m<sup>3</sup>, preferentemente al menos 50 kJ/m<sup>3</sup>, más preferentemente al menos 100 kJ/m<sup>3</sup>, incluso más preferentemente al menos 200 kJ/m<sup>3</sup>. Se fabrican preferentemente de uno o más materiales magnéticos sinterizados o de enlace polímero seleccionados de entre el grupo que consiste en Alnicos tales como por ejemplo Alnico 5 (R1-1-1), Alnico 5 DG (R1-1-2), Alnico 5-7 (R1-1-3), Alnico 6 (R1-1-4), Alnico 8 (R1-1-5), Alnico 8 HC (R1-1-7) y Alnico 9 (R1-1-6); hexaferritas de fórmula  $MFe_{12}O_{19}$ , (por ejemplo hexaferrita de estroncio ( $SrO \cdot 6Fe_2O_3$ ) o hexaferrita de bario ( $BaO \cdot 6Fe_2O_3$ )), ferritas duras de fórmula  $MFe_2O_4$  (por ejemplo como ferrita de cobalto ( $CoFe_2O_4$ ) o magnetita ( $Fe_3O_4$ )), en la que M es un ion metálico bivalente, cerámica 8 (SI-1-5); materiales magnéticos de tierras raras seleccionados de entre el grupo que comprende  $RECo_5$  (siendo RE = Sm o Pr),  $RE_2TM_{17}$  (siendo RE = Sm, TM = Fe, Cu, Co, Zr, Hf),  $RE_2TM_{14}B$  (siendo RE = Nd, Pr, Dy, TM = Fe, Co); aleaciones anisotrópicas de Fe

Cr Co; materiales seleccionados de entre el grupo de PtCo, MnAlC, RE cobalto 5/16, RE cobalto 14. Preferentemente, los materiales de alta coercitividad de las barras magnéticas se seleccionan de entre los grupos que consisten en materiales magnéticos de tierras raras y más preferentemente de entre el grupo que consiste en Nd<sub>2</sub>Fe<sub>14</sub>B y SmCo<sub>5</sub>. Particularmente preferidos son los materiales de compuestos magnéticos permanentes fácilmente trabajables que comprenden un relleno magnético permanente, tal como hexaferrita de estroncio (SrFe<sub>12</sub>O<sub>19</sub>) o polvo de neodimio-hierro-boro (Nd<sub>2</sub>Fe<sub>14</sub>B), en una matriz de tipo plástico o goma.

La distancia (d) entre el primer dispositivo generador de campo magnético (x30) descrito aquí y el segundo dispositivo generador de campo magnético (x40) descrito aquí está preferiblemente entre aproximadamente 0 y aproximadamente 10 mm, más preferiblemente entre aproximadamente 0 mm y aproximadamente 5 mm y aún más preferiblemente 0.

La distancia (h) entre la superficie más superior del primer dispositivo generador de campo magnético (x30) o el segundo dispositivo generador de campo magnético (x40) descrito en este documento y la superficie inferior del sustrato (x20) frente al primer dispositivo generador de campo magnético (x30) o el segundo dispositivo generador de campo magnético (x40) está preferiblemente entre aproximadamente 0,5 mm y aproximadamente 10 mm, más preferiblemente entre aproximadamente 0,5 mm y aproximadamente 7 mm y aún más preferiblemente entre aproximadamente 1 mm y 7 mm.

Los materiales del imán dipolo de barra del primer dispositivo generador de campo magnético (x30), el imán en forma de bucle, preferiblemente en forma de anillo, dipolo del primer dispositivo generador de campo magnético (x30), el imán dipolo en forma de disco del segundo dispositivo generador de campo magnético (x40), el imán en forma de bucle, preferiblemente en forma de anillo, dipolo del segundo dispositivo generador de campo magnético (x40), y el imán dipolo de barra del segundo dispositivo generador de campo magnético (x40) y las distancias (d), (h) se seleccionan de modo que el campo magnético resultante de la interacción del campo magnético producido por el primer y segundo dispositivo generador de campo magnético (x30 y x40) del conjunto magnético giratorio (x00) sea adecuado para producir las capas de efectos ópticos descritas en este documento. El campo magnético producido por los primeros y segundos dispositivos generadores de campo magnético (x30 y x40) del conjunto magnético giratorio (x00) interactúa de manera que el campo magnético resultante del aparato pueda orientar partículas de pigmento magnéticas o magnetizables, achatadas y no esféricas en una composición de recubrimiento curable por radiación aún no curada sobre el sustrato, que están dispuestas en el campo magnético del aparato para producir una impresión óptica de al menos un punto en movimiento circular o al menos un punto en forma de cometa en movimiento circular alrededor del centro de rotación que gira al inclinar dicha OEL.

La Fig. 5A1 ilustra un ejemplo de un conjunto magnético giratorio (500) adecuado para producir capas de efecto óptico (OEL) (510) que comprenden partículas de pigmento magnéticas o magnetizables, achatadas y no esféricas sobre un sustrato (520) de acuerdo con la presente invención. El conjunto magnético giratorio (500) comprende un primer dispositivo generador de campo magnético (530) que consiste en un imán dipolo en forma de anillo y un segundo dispositivo generador de campo magnético (540) que consiste en un imán dipolo en forma de disco.

El imán dipolo en forma de anillo del primer dispositivo generador de campo magnético (530) tiene un eje magnético sustancialmente perpendicular al eje de giro (es decir, sustancialmente paralelo a la superficie del sustrato (520)) y está magnetizado diametralmente. El imán dipolo en forma de disco del segundo dispositivo generador de campo magnético (540) tiene un eje magnético sustancialmente perpendicular al eje de giro (es decir, sustancialmente paralelo a la superficie del sustrato (520)) y está magnetizado diametralmente.

El imán dipolo en forma de anillo (530) se coloca encima del imán dipolo en forma de disco (540), es decir, el imán dipolo en forma de anillo (530) se coloca entre el imán dipolo en forma de disco (540) y el sustrato (520).

Tal como se muestra en la Fig. 5A2, la proyección del eje magnético del imán dipolo en forma de anillo del primer dispositivo generador de campo magnético (530) y la proyección del eje magnético del imán dipolo en forma de disco del segundo dispositivo generador de campo magnético (540) a lo largo del eje de giro sobre un plano perpendicular al eje de giro forma un ángulo ( $\Omega$ ) que tiene un valor de aproximadamente  $-30^\circ$ .

El conjunto magnético giratorio (500) que comprende el imán dipolo en forma de anillo (530) y el imán dipolo en forma de disco (540) puede girar alrededor de un eje de giro sustancialmente perpendicular a la superficie del sustrato (520).

La distancia (d) entre la superficie inferior del imán dipolo en forma de anillo (530) y la superficie superior del imán dipolo en forma de disco (540) está preferiblemente entre aproximadamente 0 y aproximadamente 10 mm, más preferiblemente entre aproximadamente 0 y aproximadamente 5 mm y aún más preferiblemente es aproximadamente 0, es decir, el imán dipolo en forma de anillo (530) y el imán dipolo en forma de disco (540) están en contacto directo.

La Fig. 5C representa los ángulos de desviación en coordenadas polares esféricas de un haz de luz de un dispersómetro conoscópico que incide en la superficie del sustrato (520) con incidencia normal, a lo largo de un diámetro de la OEL que se muestra en la Fig. 5B.

5

La distancia (h) entre la superficie superior del imán dipolo en forma de anillo (530) y la superficie del sustrato (520) frente al conjunto magnético giratorio (500) está preferiblemente entre aproximadamente 0,5 mm y aproximadamente 10 mm, más preferiblemente entre aproximadamente 0,5 mm y aproximadamente 7 mm y aún más preferiblemente entre aproximadamente 1 mm y 7 mm.

10

La OEL resultante producida con el conjunto magnético giratorio (500) ilustrado en la Fig. 5A1 se muestra en la Fig. 5B en diferentes ángulos de visión inclinando el sustrato (520) entre  $-30^\circ$  y  $+30^\circ$ . La OEL así obtenida proporciona la impresión óptica de un punto con forma de cometa que se mueve circularmente y gira en sentido antihorario al inclinar dicha OEL. Las OEL resultantes producidas con el conjunto magnético giratorio (500) ilustrado en la Fig. 5A1 y variando la distancia (d) y / o (h) se muestran en la Fig. 16A-C.

15

La Fig. 6A1 ilustra un ejemplo de un conjunto magnético giratorio (600) adecuado para producir capas de efecto óptico (OEL) (610) que comprenden partículas de pigmento magnéticas o magnetizables, achatadas y no esféricas sobre un sustrato (620) de acuerdo con la presente invención. El conjunto magnético giratorio (600) comprende un primer dispositivo generador de campo magnético (630) que consiste en un imán dipolo en forma de anillo y un segundo dispositivo generador de campo magnético (640) que consiste en un imán dipolo en forma de disco.

20

El imán dipolo en forma de anillo del primer dispositivo generador de campo magnético (630) tiene un eje magnético sustancialmente perpendicular al eje de giro (es decir, sustancialmente paralelo a la superficie del sustrato (620)) y está magnetizado diametralmente. El imán dipolo en forma de disco del segundo dispositivo generador de campo magnético (640) tiene un eje magnético sustancialmente perpendicular al eje de giro (es decir, sustancialmente paralelo a la superficie del sustrato (620) y está magnetizado diametralmente).

25

El imán dipolo en forma de disco (640) se coloca encima del imán dipolo en forma de anillo (630), es decir, el imán dipolo en forma de disco (640) se coloca entre el sustrato (620) y el imán dipolo en forma de anillo (630).

30

Tal como se muestra en la Fig. 6A2, la proyección del eje magnético del imán dipolo en forma de anillo del primer dispositivo generador de campo magnético (630) y la proyección del eje magnético del imán dipolo en forma de disco del segundo dispositivo generador de campo magnético (640) a lo largo del eje de giro sobre un plano perpendicular al eje de giro forman un ángulo ( $\Omega$ ) que tiene un valor de aproximadamente  $+45^\circ$ .

35

La Fig. 6C representa los ángulos de desviación en coordenadas polares esféricas de un haz de luz de un dispersómetro conoscópico que incide en la superficie del sustrato (620) con incidencia normal, a lo largo de un diámetro de la OEL que se muestra en la Fig. 6B. El conjunto magnético giratorio (600) que comprende el imán dipolo en forma de anillo (630) y el imán dipolo en forma de disco (640) puede girar alrededor de un eje de giro sustancialmente perpendicular a la superficie del sustrato (620).

40

La distancia (d) entre la superficie inferior del imán dipolo en forma de disco (640) y la superficie superior del imán dipolo en forma de anillo (630) está preferiblemente entre aproximadamente 0 y aproximadamente 10 mm, más preferiblemente entre aproximadamente 0 y aproximadamente 5 mm y aún más preferiblemente es aproximadamente 0 mm, es decir, el imán dipolo en forma de anillo (630) y el imán dipolo en forma de disco (640) están en contacto directo.

45

50

La distancia (h) entre la superficie superior del imán dipolo en forma de disco (640) y la superficie del sustrato (620) frente al conjunto magnético giratorio (600) está preferiblemente entre aproximadamente 0,5 mm y aproximadamente 10 mm, más preferiblemente entre aproximadamente 0,5 mm y aproximadamente 7 mm y aún más preferiblemente entre aproximadamente 1 mm y 7 mm.

55

La OEL resultante producida con el conjunto magnético giratorio (600) ilustrado en la Fig. 6A1 se muestra en la Fig. 6B en diferentes ángulos de visión inclinando el sustrato (620) entre  $-30^\circ$  y  $+30^\circ$ . La OEL así obtenida proporciona la impresión óptica de un punto con forma de cometa que se mueve circularmente y gira en sentido antihorario al inclinar dicha OEL.

60

La Fig. 7A1 ilustra un ejemplo de un conjunto magnético giratorio (700) adecuado para producir capas de efecto óptico (OEL) (710) que comprenden partículas de pigmento magnéticas o magnetizables, achatadas y no esféricas sobre un sustrato (720) de acuerdo con la presente invención. El conjunto magnético giratorio (700) comprende un primer dispositivo generador de campo magnético (730) que consiste en un imán dipolo en forma de anillo y un segundo dispositivo generador de campo magnético (740) que consiste en un imán dipolo en forma de anillo.

65

5 El imán dipolo en forma de anillo del primer dispositivo generador de campo magnético (730) tiene un eje magnético sustancialmente perpendicular al eje de giro (es decir, sustancialmente paralelo a la superficie del sustrato (720)) y está magnetizado diametralmente. El imán dipolo en forma de anillo del segundo dispositivo generador de campo magnético (740) tiene un eje magnético sustancialmente perpendicular al eje de giro (es decir, sustancialmente paralelo a la superficie del sustrato (720)) y está magnetizado diametralmente.

10 El imán dipolo en forma de anillo del primer dispositivo generador de campo magnético (730) se coloca encima del imán dipolo en forma de anillo del segundo dispositivo generador de campo magnético (740), es decir, el imán dipolo en forma de anillo del primer dispositivo generador de campo magnético (730) se coloca entre el sustrato (720) y el imán dipolo en forma de anillo del segundo dispositivo generador de campo magnético (740).

15 Tal como se muestra en la Fig. 7A2, el eje magnético del imán dipolo en forma de anillo del primer dispositivo generador de campo magnético (730) y el eje magnético del imán dipolo en forma de anillo del segundo dispositivo generador de campo magnético (740) a lo largo del eje de giro sobre un plano perpendicular al eje de giro forman un ángulo ( $\Omega$ ) que tiene un valor de aproximadamente  $-90^\circ$ .

20 El conjunto magnético giratorio (700) que comprende el imán dipolo en forma de anillo del primer dispositivo generador de campo magnético (730) y el imán dipolo en forma de anillo del segundo dispositivo generador de campo magnético (740) puede girar alrededor de un eje de giro sustancialmente perpendicular a la superficie del sustrato (720).

25 La Fig. 7C representa los ángulos de desviación en coordenadas polares esféricas de un haz de luz de un dispersómetro conoscópico que incide en la superficie del sustrato (720) con incidencia normal, a lo largo de un diámetro de la OEL que se muestra en la Fig. 7B.

30 La distancia (d) entre la superficie inferior del imán dipolo en forma de anillo del primer dispositivo generador de campo magnético (730) y la superficie superior del imán dipolo en forma de anillo del segundo dispositivo generador de campo magnético (740) está preferiblemente entre aproximadamente 0 y aproximadamente 10 mm y es más preferiblemente aproximadamente 0 mm, es decir, el imán dipolo en forma de anillo (730) y el imán dipolo en forma de disco (740) están en contacto directo.

35 La distancia (h) entre la superficie superior del imán dipolo en forma de anillo del primer dispositivo generador de campo magnético (730) y la superficie del sustrato (720) frente al conjunto magnético giratorio (700) está preferiblemente entre aproximadamente 0,5 mm y aproximadamente 10 mm, más preferiblemente entre aproximadamente 0,5 mm y aproximadamente 7 mm y aún más preferiblemente entre aproximadamente 1 mm y 7 mm.

40 El conjunto magnético giratorio (700) que comprende el imán dipolo en forma de anillo del primer dispositivo generador de campo magnético (730) y el imán dipolo en forma de anillo del segundo dispositivo generador de campo magnético (740) puede girar alrededor de un eje perpendicular a la superficie del sustrato (720).

45 La OEL resultante producida con el conjunto magnético giratorio (700) ilustrado en la Fig. 7A1 se muestra en la Fig. 7B en diferentes ángulos de visión inclinando el sustrato (720) entre  $-30^\circ$  y  $+30^\circ$ . La OEL así obtenida proporciona la impresión óptica de un punto con forma de cometa que se mueve circularmente y gira en sentido antihorario al inclinar dicha OEL.

50 La Fig. 8A1 ilustra un ejemplo de un conjunto magnético giratorio (800) adecuado para producir capas de efecto óptico (OEL) (810) que comprenden partículas de pigmento magnéticas o magnetizables, achatadas y no esféricas sobre un sustrato (820) de acuerdo con la presente invención. El conjunto magnético giratorio (800) comprende un primer dispositivo generador de campo magnético (830) que consiste en un imán dipolo en forma de anillo y un segundo dispositivo generador de campo magnético (840) que consiste en un imán dipolo en forma de anillo.

55 El imán dipolo en forma de anillo del primer dispositivo generador de campo magnético (830) tiene un eje magnético sustancialmente perpendicular al eje de giro (es decir, sustancialmente paralelo a la superficie del sustrato (820)) y está magnetizado diametralmente. El imán dipolo en forma de anillo del segundo dispositivo generador de campo magnético (840) tiene un eje magnético sustancialmente perpendicular al eje de giro (es decir, sustancialmente paralelo a la superficie del sustrato (820)) y está magnetizado diametralmente.

60 El imán dipolo en forma de anillo del primer dispositivo generador de campo magnético (830) se coloca encima del imán dipolo en forma de anillo del segundo dispositivo generador de campo magnético (840), es decir, el imán dipolo en forma de anillo del primer dispositivo generador de campo magnético (830) se coloca entre el sustrato (820) y el imán dipolo en forma de anillo del segundo dispositivo generador de campo magnético (840).

5 Tal como se muestra en la Fig. 8A2, el eje magnético del imán dipolo en forma de anillo del primer dispositivo generador de campo magnético (830) y el eje magnético del imán dipolo en forma de anillo del segundo dispositivo generador de campo magnético (840) a lo largo del eje de giro sobre un plano perpendicular al eje de giro forman un ángulo ( $\Omega$ ) que tiene un valor de aproximadamente  $90^\circ$ .

10 El conjunto magnético giratorio (800) que comprende el imán dipolo en forma de anillo del primer dispositivo generador de campo magnético (830) y el imán dipolo en forma de anillo del segundo dispositivo generador de campo magnético (840) puede girar alrededor de un eje de giro sustancialmente perpendicular a la superficie del sustrato (820).

15 La Fig. 8C representa los ángulos de desviación en coordenadas polares esféricas de un haz de luz de un dispersómetro conoscópico que incide en la superficie del sustrato (820) con incidencia normal, a lo largo de un diámetro de la OEL que se muestra en la Fig. 8B.

20 La distancia (d) entre la superficie inferior del imán dipolo en forma de anillo del primer dispositivo generador de campo magnético (830) y la superficie superior del imán dipolo en forma de anillo del segundo dispositivo generador de campo magnético (840) está preferiblemente entre aproximadamente 0 y aproximadamente 10 mm y es más preferiblemente aproximadamente 0 mm, es decir, el imán dipolo en forma de anillo (830) y el imán dipolo en forma de disco (840) están en contacto directo.

25 La distancia (h) entre la superficie superior del imán dipolo en forma de anillo del primer dispositivo generador de campo magnético (830) y la superficie del sustrato (820) frente al conjunto magnético giratorio (800) está preferiblemente entre aproximadamente 0,5 mm y aproximadamente 10 mm, más preferiblemente entre aproximadamente 0,5 mm y aproximadamente 7 mm y aún más preferiblemente entre aproximadamente 1 mm y 7 mm.

30 La OEL resultante producida con el conjunto magnético giratorio (800) ilustrado en la Fig. 8A1 se muestra en la Fig. 8B en diferentes ángulos de visión inclinando el sustrato (820) entre  $-30^\circ$  y  $+30^\circ$ . La OEL así obtenida proporciona la impresión óptica de un punto con forma de cometa que se mueve circularmente y gira en sentido antihorario al inclinar dicha OEL.

35 La Fig. 9A1 ilustra un ejemplo de un conjunto magnético giratorio (900) adecuado para producir capas de efecto óptico (OEL) (910) que comprenden partículas de pigmento magnéticas o magnetizables, achatadas y no esféricas sobre un sustrato (920) de acuerdo con la presente invención. El conjunto magnético giratorio (900) comprende un primer dispositivo generador de campo magnético (930) que consiste en un imán dipolo de barra (931) y un segundo dispositivo generador de campo magnético (940) que consiste en un imán dipolo en forma de disco.

40 El imán dipolo de barra (931) del primer dispositivo generador de campo magnético (930) tiene un eje magnético sustancialmente perpendicular al eje de giro (es decir, sustancialmente paralelo a la superficie del sustrato (920)). El imán dipolo de barra (931) del primer dispositivo generador de campo magnético (930) está incrustado en una matriz de soporte en forma de disco (950), en donde dicha matriz de soporte en forma de disco comprende un hueco que tiene la misma forma que el imán dipolo de barra. Las superficies superior e inferior del imán dipolo de barra (931) del primer dispositivo generador de campo magnético (930) estaban al ras respectivamente con las superficies superior e inferior de la matriz de soporte (950).

45 El imán dipolo en forma de disco del segundo dispositivo generador de campo magnético (940) tiene un eje magnético sustancialmente perpendicular al eje de giro (es decir, sustancialmente paralelo a la superficie del sustrato (920)) y está magnetizado diametralmente.

50 La matriz de soporte (950) que comprende el imán dipolo de barra (931) del primer dispositivo generador de campo magnético (930) se coloca encima del imán dipolo en forma de disco del segundo dispositivo generador de campo magnético (940), es decir, el primer dispositivo generador de campo magnético (930) se coloca entre el sustrato (920) y el imán dipolo en forma de disco del segundo dispositivo generador de campo magnético (940).

55 Tal como se muestra en la Fig. 9A2, la proyección del eje magnético del imán dipolo de barra (931) del primer dispositivo generador de campo magnético (930) y la proyección del eje magnético del imán dipolo en forma de disco del segundo dispositivo generador de campo magnético (940) a lo largo del eje de giro sobre un plano perpendicular al eje de giro forman un ángulo ( $\Omega$ ) que tiene un valor de aproximadamente  $-60^\circ$ .

60 El conjunto magnético giratorio (900) que comprende el imán dipolo de barra (931) del primer dispositivo generador de campo magnético (930) y el imán dipolo en forma de disco del segundo dispositivo generador de campo magnético (940) puede girar alrededor de un eje de giro sustancialmente perpendicular a la superficie del sustrato (920).

La Fig. 9D representa los ángulos de desviación en coordenadas polares esféricas de un haz de luz de un dispersómetro conoscópico que incide en la superficie del sustrato (920) con incidencia normal, a lo largo de un diámetro de la OEL que se muestra en la Fig. 9B.

5

La distancia (d) entre la superficie inferior del imán dipolo de barra (931) del primer dispositivo generador de campo magnético (930) y la superficie superior del imán dipolo en forma de disco del segundo dispositivo generador de campo magnético (940) está preferiblemente entre aproximadamente 0 y 5 mm y es más preferiblemente aproximadamente 0 mm, es decir, el imán dipolo de barra (931) del primer dispositivo generador de campo magnético (930) y el imán dipolo en forma de disco (940) están en contacto directo.

10

La distancia (h) entre la superficie superior del imán dipolo de barra (931) del primer dispositivo generador de campo magnético (930) y la superficie del sustrato (920) frente al conjunto magnético giratorio (900) está preferiblemente entre aproximadamente 0,5 mm y aproximadamente 10 mm, más preferiblemente entre aproximadamente 0,5 mm y aproximadamente 7 mm y aún más preferiblemente entre aproximadamente 1 mm y 7 mm.

15

La OEL resultante producida con el conjunto magnético giratorio (900) ilustrado en la Fig. 9A1 se muestra en la Fig. 9C en diferentes ángulos de visión inclinando el sustrato (920) entre  $-30^\circ$  y  $+30^\circ$ . La OEL así obtenida proporciona la impresión óptica de un punto con forma de cometa que se mueve circularmente y gira en sentido antihorario al inclinar dicha OEL.

20

La Fig. 10A1 ilustra un ejemplo de un conjunto magnético giratorio (1000) adecuado para producir capas de efecto óptico (OEL) (1010) que comprenden partículas de pigmento magnéticas o magnetizables, achatadas y no esféricas sobre un sustrato (1020) de acuerdo con la presente invención. El conjunto magnético giratorio (1000) comprende un primer dispositivo generador de campo magnético (1030) que consta de dos o más, en particular dos, imanes dipolares de barra (1031) y un segundo dispositivo generador de campo magnético (1040) que consiste en un imán dipolo en forma de disco.

25

Cada uno de los dos imanes dipolares de barra (1031) del primer dispositivo generador de campo magnético (1030) tiene un eje magnético sustancialmente perpendicular al eje de giro (es decir, sustancialmente paralelo a la superficie del sustrato (1020)). Los dos imanes dipolares de barra (1031) del primer dispositivo generador de campo magnético (1030) tienen su eje magnético apuntando en la misma dirección. Los dos imanes dipolares de barra (1031) del primer dispositivo generador de campo magnético (1030) están incrustados en una matriz de soporte en forma de disco (1050), en donde dicha matriz de soporte en forma de disco comprende dos huecos que tienen la misma forma que los imanes dipolares de barra. Las superficies superior e inferior de los imanes dipolares de barra (1031) del primer dispositivo generador de campo magnético (1030) estaban al ras respectivamente con las superficies superior e inferior de la matriz de soporte (1050).

30

35

40

El imán dipolo en forma de disco del segundo dispositivo generador de campo magnético (1040) tiene un eje magnético sustancialmente perpendicular al eje de giro (es decir, sustancialmente paralelo a la superficie del sustrato (1020)) y está magnetizado diametralmente.

45

La matriz de soporte (1050) que comprende los dos imanes dipolares de barra (1031) del primer dispositivo generador de campo magnético (1030) se coloca encima del imán dipolo en forma de disco del segundo dispositivo generador de campo magnético (1040), es decir, el primer dispositivo generador de campo magnético (1030) se coloca entre el sustrato (1020) y el imán dipolo en forma de disco del segundo dispositivo generador de campo magnético (1040).

50

Tal como se muestra en la Fig. 10A2, la proyección del eje magnético de los dos imanes dipolares de barra (1031) del primer dispositivo generador de campo magnético (1030) y la proyección del eje magnético del imán dipolo en forma de disco del segundo dispositivo generador de campo magnético (1040) a lo largo del eje de giro sobre un plano perpendicular al eje de giro forman un ángulo ( $\Omega$ ) que tiene un valor de aproximadamente  $-30^\circ$ .

55

El conjunto magnético giratorio (1000) que comprende los dos imanes dipolares de barra (1031) del primer dispositivo generador de campo magnético (1030) y el imán dipolo en forma de disco del segundo dispositivo generador de campo magnético (1040) puede girar alrededor de un eje de giro sustancialmente perpendicular a la superficie del sustrato (1020).

60

La Fig. 10D representa los ángulos de desviación en coordenadas polares esféricas de un haz de luz de un dispersómetro conoscópico que incide en la superficie del sustrato (1020) con incidencia normal, a lo largo de un diámetro de la OEL que se muestra en la Fig. 10B.

65

La distancia (d) entre la superficie inferior de los dos imanes dipolares de barra (1031) del primer dispositivo

5 generador de campo magnético (1030) y la superficie superior del imán dipolo en forma de disco del segundo dispositivo generador de campo magnético (1040) está preferiblemente entre aproximadamente 0 y aproximadamente 5 mm y es más preferiblemente aproximadamente 0 mm, es decir, los dos imanes dipolares de barra (1031) del primer dispositivo generador de campo magnético (1030) y el imán dipolo en forma de disco (1040) están en contacto directo.

10 La distancia (h) entre la superficie superior de los dos imanes dipolares de barra (1031) del primer dispositivo generador de campo magnético (1030) y la superficie del sustrato (1020) frente al conjunto magnético giratorio (1000) está preferiblemente entre aproximadamente 0,5 mm y aproximadamente 10 mm, más preferiblemente entre aproximadamente 0,5 mm y aproximadamente 7 mm y aún más preferiblemente entre aproximadamente 1 mm y 7 mm.

15 La OEL resultante producida con el conjunto magnético giratorio (1000) ilustrado en la Fig. 10A1 se muestra en la Fig. 10C en diferentes ángulos de visión inclinando el sustrato (1020) entre  $-30^\circ$  y  $+30^\circ$ . La OEL así obtenida proporciona la impresión óptica de un punto con forma de cometa que se mueve circularmente y gira en sentido antihorario al inclinar dicha OEL.

20 La Fig. 11A1 ilustra un ejemplo de un conjunto magnético giratorio (1100) adecuado para producir capas de efecto óptico (OEL) (1110) que comprenden partículas de pigmento magnéticas o magnetizables, achatadas y no esféricas sobre un sustrato (1120) de acuerdo con la presente invención. El conjunto magnético giratorio (1100) comprende un primer dispositivo generador de campo magnético (1130) que consta de dos o más, en particular tres, imanes dipolares de barra (1131) y un segundo dispositivo generador de campo magnético (1140) que consiste en un imán dipolo en forma de disco. El primer dispositivo generador de campo magnético (1130) comprende una disposición centrada de tres imanes dipolares de barra colineal (1131) incrustados en una matriz de soporte (1150).

30 Cada uno de los tres imanes dipolares de barra (1131) del primer dispositivo generador de campo magnético (1130) tiene un eje magnético sustancialmente perpendicular al eje de giro (es decir, sustancialmente paralelo a la superficie del sustrato (1120)). Los tres imanes dipolares de barra (1131) del primer dispositivo generador de campo magnético (1130) tienen su eje magnético apuntando en la misma dirección. Los tres imanes dipolares de barra (1131) del primer dispositivo generador de campo magnético (1130) están incrustados en una matriz de soporte en forma de disco (1150), en donde dicha matriz de soporte en forma de disco comprende tres huecos que tienen la misma forma que los imanes dipolares de barra. Las superficies superior e inferior de los imanes dipolares de barra (1131) del primer dispositivo generador de campo magnético (1130) estaban al ras respectivamente con las superficies superior e inferior de la matriz de soporte (1150).

40 El imán dipolo en forma de disco del segundo dispositivo generador de campo magnético (1140) tiene un eje magnético sustancialmente perpendicular al eje de giro (es decir, sustancialmente paralelo a la superficie del sustrato (1120)) y está magnetizado diametralmente.

45 La matriz de soporte (1150) que comprende los tres imanes dipolares de barra (1131) del primer dispositivo generador de campo magnético (1130) se coloca encima del imán dipolo en forma de disco del segundo dispositivo generador de campo magnético (1140), es decir, el primer dispositivo generador de campo magnético (1130) se coloca entre el sustrato (1120) y el imán dipolo en forma de disco del segundo dispositivo generador de campo magnético (1140).

50 Tal como se muestra en la Fig. 11A2, la proyección del eje magnético de los tres imanes dipolares de barra colineal (1131) del primer dispositivo generador de campo magnético (1130) y la proyección del eje magnético del imán dipolo en forma de disco del segundo dispositivo generador de campo magnético (1140) a lo largo del eje de giro sobre un plano perpendicular al eje de giro forman un ángulo ( $\Omega$ ) que tiene un valor de aproximadamente  $-120^\circ$ .

55 El conjunto magnético giratorio (1100) que comprende los tres imanes dipolares de barra (1131) del primer dispositivo generador de campo magnético (1130) y el imán dipolo en forma de disco del segundo dispositivo generador de campo magnético (1140) puede girar alrededor de un eje de giro sustancialmente perpendicular a la superficie del sustrato (1120).

60 La Fig. 11D representa los ángulos de desviación en coordenadas polares esféricas de un haz de luz de un dispersómetro conoscópico que incide en la superficie del sustrato (1120) con incidencia normal, a lo largo de un diámetro de la OEL que se muestra en la Fig. 11B.

65 La distancia (d) entre la superficie inferior de los tres imanes dipolares de barra (1131) del primer dispositivo generador de campo magnético (1130) y la superficie superior del imán dipolo en forma de disco del segundo dispositivo generador de campo magnético (1140) está preferiblemente entre aproximadamente 0 y aproximadamente 5 mm y es más preferiblemente aproximadamente 0 mm, es decir, los tres imanes

dipolares de barra (1131) del primer dispositivo generador de campo magnético (1130) y el imán dipolo en forma de disco (1140) están en contacto directo.

5 La distancia (h) entre la superficie superior de los tres imanes dipolares de barra (1131) del primer dispositivo generador de campo magnético (1130) y la superficie del sustrato (1120) frente al conjunto magnético giratorio (1100) está preferiblemente entre aproximadamente 0,5 mm y aproximadamente 10 mm, más preferiblemente entre aproximadamente 0,5 mm y aproximadamente 7 mm y aún más preferiblemente entre aproximadamente 1 mm y 7 mm.

10 La OEL resultante producida con el conjunto magnético giratorio (1100) ilustrado en la Fig. 11A1 se muestra en la Fig. 11C en diferentes ángulos de visión inclinando el sustrato (1120) entre  $-30^\circ$  y  $+30^\circ$ . La OEL así obtenida proporciona la impresión óptica de un doble punto con forma de cometa que se mueve circularmente y gira en sentido antihorario al inclinar dicha OEL.

15 La Fig. 15A1 ilustra un ejemplo de un conjunto magnético giratorio (1500) adecuado para producir capas de efecto óptico (OEL) (1510) que comprenden partículas de pigmento magnéticas o magnetizables, achatadas y no esféricas sobre un sustrato (1520) de acuerdo con la presente invención. El conjunto magnético giratorio (1500) comprende un primer dispositivo generador de campo magnético (1530) que consta de dos o más, en particular dos, imanes dipolares de barra (1531) y un segundo dispositivo generador de campo magnético  
20 (1540) que consiste en un imán dipolo en forma de disco.

Cada uno de los dos imanes dipolares de barra (1531) del primer dispositivo generador de campo magnético (1530) tiene un eje magnético sustancialmente perpendicular al eje de giro (es decir, sustancialmente paralelo a la superficie del sustrato (1520)). Los dos imanes dipolares de barra (1531) del primer dispositivo generador  
25 de campo magnético (1530) tienen su eje magnético apuntando en la misma dirección. Los dos imanes dipolares de barra (1531) del primer dispositivo generador de campo magnético (1530) tienen su eje magnético inclinado en un ángulo específico, en particular un ángulo  $\alpha$  de aproximadamente  $30^\circ$  (como se ilustra en la Fig. 15B1), desde el diámetro de la matriz de soporte (1550) cruzando el centro de la cara superior de los dos imanes dipolares de barra (1531). Los dos imanes dipolares de barra (1531) del primer  
30 dispositivo generador de campo magnético (1530) están incrustados en una matriz de soporte en forma de disco (1550), en donde dicha matriz de soporte en forma de disco comprende dos o más, en particular dos, huecos que tienen la misma forma que los imanes dipolares de barra. Las superficies superior e inferior de los imanes dipolares de barra (1531) del primer dispositivo generador de campo magnético (1530) estaban al ras respectivamente con las superficies superior e inferior de la matriz de soporte (1550).

35 El imán dipolo en forma de disco del segundo dispositivo generador de campo magnético (1540) tiene un eje magnético sustancialmente perpendicular al eje de giro (es decir, sustancialmente paralelo a la superficie del sustrato (1520)) y está magnetizado diametralmente.

40 La matriz de soporte (1550) que comprende los dos imanes dipolares de barra (1531) del primer dispositivo generador de campo magnético (1530) se coloca encima del imán dipolo en forma de disco del segundo dispositivo generador de campo magnético (1540), es decir, el primer dispositivo generador de campo magnético (1530) se coloca entre el sustrato (1520) y el imán dipolo en forma de disco del segundo  
45 dispositivo generador de campo magnético (1540).

Tal como se muestra en la Fig. 15A2, la proyección del eje magnético de los dos imanes dipolares de barra (1531) del primer dispositivo generador de campo magnético (1530) y la proyección del eje magnético del imán dipolo en forma de disco del segundo dispositivo generador de campo magnético (1540) a lo largo del  
50 eje de giro sobre un plano perpendicular al eje de giro forman un ángulo ( $\Omega$ ) que tiene un valor de aproximadamente  $150^\circ$ .

El conjunto magnético giratorio (1500) que comprende los dos imanes dipolares de barra (1531) del primer dispositivo generador de campo magnético (1530) y el imán dipolo en forma de disco del segundo dispositivo generador de campo magnético (1540) puede girar alrededor de un eje de giro sustancialmente perpendicular a la superficie del sustrato (1520).  
55

La Fig. 15D representa los ángulos de desviación en coordenadas polares esféricas de un haz de luz de un dispersómetro conoscópico que incide en la superficie del sustrato (1520) con incidencia normal, a lo largo de un diámetro de la OEL que se muestra en la Fig. 15C.  
60

La distancia (d) entre la superficie inferior de los dos imanes dipolares de barra (1531) del primer dispositivo generador de campo magnético (1530) y la superficie superior del imán dipolo en forma de disco del segundo dispositivo generador de campo magnético (1540) está preferiblemente entre aproximadamente 0 y aproximadamente 5 mm y es más preferiblemente aproximadamente 0 mm, es decir, los dos imanes dipolares de barra (1531) del primer dispositivo generador de campo magnético (1530) y el imán dipolo en  
65 forma de disco (1540) están en contacto directo.

La distancia (h) entre la superficie superior de los dos imanes dipolares de barra (1531) del primer dispositivo generador de campo magnético (1530) y la superficie del sustrato (1020) frente al conjunto magnético giratorio (1500) está preferiblemente entre aproximadamente 0,5 mm y aproximadamente 10 mm, más preferiblemente entre aproximadamente 0,5 mm y aproximadamente 7 mm y aún más preferiblemente entre aproximadamente 1 mm y 7 mm.

La OEL resultante producida con el conjunto magnético giratorio (1500) ilustrado en la Fig. 15A1 se muestra en la Fig. 15C en diferentes ángulos de visión inclinando el sustrato (1520) entre  $-30^\circ$  y  $+30^\circ$ . La OEL así obtenida proporciona la impresión óptica de un punto con forma de cometa que se mueve circularmente y gira en sentido antihorario al inclinar dicha OEL.

La Fig. 12 ilustra un ejemplo de un conjunto magnético giratorio (1200) adecuado para producir capas de efecto óptico (OEL) (1210) que comprenden partículas de pigmento magnéticas o magnetizables, achatadas y no esféricas sobre un sustrato (1220) de acuerdo con la presente invención. El conjunto magnético giratorio (1200) comprende un primer dispositivo generador de campo magnético (1230) que consiste en un imán dipolo en forma de disco (1231-a) anidado dentro de un imán dipolo en forma de anillo (1231-b), y un segundo dispositivo generador de campo magnético (1240) que consiste en un imán dipolo en forma de disco.

Cada uno del imán dipolo en forma de disco (1231-a) anidado dentro del imán dipolo en forma de anillo (1231-b) del primer dispositivo generador de campo magnético (1230) tiene su eje magnético sustancialmente perpendicular al eje de giro (es decir, sustancialmente paralelo a la superficie del sustrato (1220)), están diametralmente magnetizados y ambos tienen su eje magnético apuntando en la misma dirección. El imán dipolo en forma de disco (1231-a) y el imán dipolo en forma de anillo (1231-b) están alineados centralmente. El imán dipolo en forma de disco (1231-a) anidado dentro del imán dipolo en forma de anillo (1231-b) del primer dispositivo generador de campo magnético (1230) está incrustado en una matriz de soporte en forma de disco (1250), en donde dicha matriz de soporte en forma de disco comprende dos huecos circulares o hendiduras que tienen la misma forma externa que el imán dipolo en forma de disco (1231-a) y el imán dipolo en forma de anillo (1231-b).

El imán dipolo en forma de disco del segundo dispositivo generador de campo magnético (1240) tiene un eje magnético sustancialmente perpendicular al eje de giro (es decir, sustancialmente paralelo a la superficie del sustrato (1220)) y está magnetizado diametralmente.

La matriz de soporte (1250) que comprende el imán dipolo en forma de disco (1231-a) anidado dentro del imán dipolo en forma de anillo (1231-b) del primer dispositivo generador de campo magnético (1230) se coloca encima del imán dipolo en forma de disco del segundo dispositivo generador de campo magnético (1240), es decir, el primer dispositivo generador de campo magnético (1230) se coloca entre el sustrato (1220) y el imán dipolo en forma de disco del segundo dispositivo generador de campo magnético (1240). El conjunto magnético giratorio (1200) que comprende el imán dipolo en forma de disco (1231-a) anidado dentro del imán dipolo en forma de anillo (1231-b) del primer dispositivo generador de campo magnético (1130) y el imán dipolo en forma de disco del segundo dispositivo generador de campo magnético (1240) puede girar alrededor de un eje de giro sustancialmente perpendicular a la superficie del sustrato (1220).

Una OEL resultante producida con el conjunto magnético giratorio (1200) ilustrado en la Fig. 12 sería un punto doble en forma de cometa que se mueve circularmente en diferentes ángulos de visión inclinando el sustrato (1220) entre  $-30^\circ$  y  $+30^\circ$ , es decir, OEL similar a la ilustrada en la Fig. 11C.

La Fig. 13 ilustra un ejemplo de un conjunto magnético giratorio (1300) adecuado para producir capas de efecto óptico (OEL) (1310) que comprenden partículas de pigmento magnéticas o magnetizables, achatadas y no esféricas sobre un sustrato (1320) de acuerdo con la presente invención. El conjunto magnético giratorio (1300) comprende un primer dispositivo generador de campo magnético (1330) que consta de dos o más, en particular dos, imanes dipolares anidados en forma de anillo (1331-a, 1331-b), y un segundo dispositivo generador de campo magnético (1340) que consiste en un imán dipolo en forma de disco.

Cada uno de los dos imanes dipolares anidados en forma de anillo (1331-a, 1331-b) del primer dispositivo generador de campo magnético (1330) tiene un eje magnético sustancialmente perpendicular al eje de giro (es decir, sustancialmente paralelo a la superficie del sustrato (1320)), están diametralmente magnetizados y ambos tienen su eje magnético apuntando en la misma dirección. Los dos imanes dipolares anidados en forma de anillo (1331-a, 1331-b) del primer dispositivo generador de campo magnético (1330) están alineados centralmente. Los dos imanes anidados en forma de anillo (1331-a, 1331-b) del primer dispositivo generador de campo magnético (1330) están incrustados en una matriz de soporte en forma de disco (1350), en donde dicha matriz de soporte en forma de disco comprende dos huecos circulares o hendiduras que tienen la misma forma que los dos imanes dipolares anidados en forma de anillo (1331-a, 1331-b). Las superficies superior e inferior de dos imanes dipolares anidados en forma de anillo (1331-a, 1331-b) del primer

dispositivo generador de campo magnético (1330) respectivamente estaban al ras con las superficies superior e inferior de la matriz de soporte (1350).

5 El imán dipolo en forma de disco del segundo dispositivo generador de campo magnético (1340) tiene un eje magnético sustancialmente perpendicular al eje de giro (es decir, sustancialmente paralelo a la superficie del sustrato (1320)) y está magnetizado diametralmente.

10 Los dos imanes dipolares anidados en forma de anillo (1331-a, 1331-b) del primer dispositivo generador de campo magnético (1330) se colocan encima del imán dipolo en forma de disco del segundo dispositivo generador de campo magnético (1340). El conjunto magnético giratorio (1300) que comprende dos imanes dipolares anidados en forma de anillo (1331-a, 1331-b) del primer dispositivo generador de campo magnético (1330) y el imán dipolo en forma de disco del segundo dispositivo generador de campo magnético (1340) puede girar alrededor de un eje de giro sustancialmente perpendicular a la superficie del sustrato (1320).

15 Una OEL resultante producida con el conjunto magnético giratorio (1300) ilustrado en la Fig. 13 sería un punto doble en forma de cometa que se mueve circularmente en diferentes ángulos de visión inclinando el sustrato (1320) entre  $-30^\circ$  y  $+30^\circ$ , es decir, OEL similar a la ilustrada en la Fig. 11C.

20 La presente invención proporciona además aparatos de impresión que comprenden un cilindro magnético giratorio y los uno o más conjuntos magnéticos giratorios (x00) descritos aquí, en donde dichos uno o más conjuntos magnéticos giratorios (x00) están montados en ranuras circunferenciales o axiales del cilindro magnético giratorio, así como conjuntos de impresión que comprenden una unidad de impresión plana y uno o más de los conjuntos magnéticos giratorios descritos en este documento, en donde dichos uno o más conjuntos magnéticos giratorios están montados en rebajes de la unidad de impresión plana.

25 El cilindro magnético giratorio está destinado a usarse en, o junto con, o ser parte de un equipo de impresión o recubrimiento, y llevar uno o más conjuntos magnéticos giratorios descritos en este documento. En una realización, el cilindro magnético giratorio es parte de una prensa rotativa, de impresión industrial alimentada por hojas o por bandas que funciona a alta velocidad de impresión de forma continua.

30 La unidad de impresión plana está destinada a ser utilizada en, o junto con, o ser parte de un equipo de impresión o recubrimiento, y portar uno o más de los conjuntos magnéticos giratorios descritos en este documento. En una realización, la unidad de impresión plana es parte de una prensa de impresión industrial de alimentación por hojas que funciona de forma discontinua.

35 Los aparatos de impresión que comprenden el cilindro magnético giratorio descrito en el presente documento o la unidad de impresión plana descrita en el presente documento pueden incluir un alimentador de sustrato para alimentar un sustrato tal como los descritos en el presente documento que tienen sobre él una capa de partículas de pigmento magnéticas o magnetizables, achatadas y no esféricas descrita en el presente documento, para que los conjuntos magnéticos generen un campo magnético que actúa sobre las partículas de pigmento para orientarlas y formar una capa de efecto óptico (OEL). En una realización de los aparatos de impresión que comprenden un cilindro magnético giratorio descrito aquí, el sustrato es alimentado por el alimentador de sustrato en forma de hojas o una banda. En una realización de los aparatos de impresión que comprenden una unidad de impresión plana descrita aquí, el sustrato se alimenta bajo la forma de hojas.

45 Los aparatos de impresión que comprenden el cilindro magnético giratorio descrito en el presente documento o la unidad de impresión plana descrita en el presente documento pueden incluir una unidad de recubrimiento o impresión para aplicar la composición de recubrimiento curable por radiación que comprende las partículas de pigmento magnéticas o magnetizables, achatadas y no esféricas descritas en el presente documento sobre el sustrato descrito en el presente documento, comprendiendo la composición de recubrimiento curable por radiación partículas de pigmento magnéticas o magnetizables, achatadas y no esféricas que están orientadas por el campo magnético generado por los conjuntos magnéticos giratorios descritos en este documento para formar una capa de efecto óptico (OEL). En una realización de los aparatos de impresión que comprenden un cilindro magnético giratorio descrito aquí, la unidad de recubrimiento o impresión funciona de acuerdo con un proceso rotativo, continuo. En una realización de los aparatos de impresión que comprenden una unidad de impresión plana descrita aquí, la unidad de recubrimiento o impresión funciona de acuerdo con un proceso lineal, discontinuo.

60 Los aparatos de impresión que comprenden el cilindro magnético giratorio descrito en el presente documento o la unidad de impresión plana descrita en el presente documento pueden incluir una unidad de curado para curar al menos parcialmente la composición de recubrimiento curable por radiación que comprende partículas de pigmento magnéticas o magnetizables, achatadas y no esféricas que han sido orientadas magnéticamente por los conjuntos magnéticos giratorios descritos aquí, fijando así la orientación y la posición de las partículas de pigmento magnéticas o magnetizables, achatadas y no esféricas para producir una capa de efecto óptico (OEL).

65

La OEL descrita en el presente documento puede proporcionarse directamente sobre un sustrato sobre el cual continúa permanentemente (tal como para aplicaciones de billetes de banco). Como alternativa, también se puede proporcionar una OEL en un sustrato temporal para fines de producción, a partir del que se retira posteriormente la OEL. Esto puede facilitar por ejemplo la producción de la OEL, particularmente mientras el material aglutinante está aún en su estado fluido. A continuación, después de curar al menos parcialmente la composición de recubrimiento para la producción de la OEL, el sustrato temporal puede retirarse de la OEL.

Como alternativa, una capa adhesiva puede estar presente en la OEL o puede estar presente en el sustrato que comprende una capa de efecto óptico (OEL), estando dicha capa adhesiva sobre el lado del sustrato opuesto al lado en el que se proporciona la OEL o sobre el mismo lado que la OEL y en la parte superior de la OEL. Por lo tanto, se puede aplicar una capa adhesiva a la capa de efecto óptico (OEL) o al sustrato. Dicho artículo puede fijarse a toda clase de documentos u otros artículos o productos sin impresión u otros procesos que implican maquinaria y un esfuerzo bastante alto. Como alternativa, el sustrato descrito en el presente documento que comprende la OEL descrita en el presente documento puede estar en la forma de una lámina de transferencia, que puede aplicarse a un documento o a un artículo en una etapa de transferencia separada. Con este propósito, el sustrato se proporciona con un recubrimiento de liberación, sobre el que se produce la OEL tal como se ha descrito en el presente documento. Pueden aplicarse una o más capas adhesivas sobre la OEL así producida.

También se describen en el presente documento sustratos tales como los descritos en este documento que comprenden más de una, es decir dos, tres, cuatro, etc. capas de efecto óptico (OEL) obtenidas mediante el proceso descrito en el presente documento.

También se describen en el presente documento artículos, en particular documentos de seguridad, elementos u objetos decorativos, que comprenden la capa de efecto óptico (OEL) producida de acuerdo con la presente invención. Los artículos, en particular documentos de seguridad, elementos u objetos decorativos, pueden comprender más de una (por ejemplo dos, tres, etc.) OEL producidas de acuerdo con la presente invención.

Como se ha mencionado en el presente documento, la capa de efecto óptico (OEL) producida de acuerdo con la presente invención puede usarse con finalidades decorativas así como para proteger y autenticar un documento de seguridad. Los ejemplos típicos de elementos u objetos decorativos incluyen sin limitación bienes de lujo, empaquetados cosméticos, piezas de automoción, dispositivos electrónicos/eléctricos, mobiliario y lacas de uñas.

Los documentos de seguridad incluyen sin limitación documentos de valor y bienes comerciales de valor. Los ejemplos típicos de documentos de valor incluyen sin limitación billetes de banco, títulos, tiques, cheques, bonos, sellos fiscales y etiquetas fiscales, contratos y similares, documentos de identidad tales como pasaportes, tarjetas de identidad, visados, permisos de conducción, tarjetas bancarias, tarjetas de crédito, tarjetas de transacción, documentos o tarjetas de acceso, tiques de entrada, tiques o títulos de transporte público y similares, preferentemente billetes de banco, documentos de identidad, documentos que confieren derechos, permisos de conducción y tarjetas de crédito. La expresión "bien comercial de valor" se refiere a materiales de empaquetado, en particular para artículos cosméticos, artículos nutracéuticos, artículos farmacéuticos, alcoholes, artículos de tabaco, bebidas o alimentos, artículos eléctricos/electrónicos, tejidos o joyería, es decir artículos que deben protegerse contra falsificación y/o reproducción ilegal para garantizar el contenido del empaquetado como por ejemplo fármacos genuinos. Los ejemplos de estos materiales de empaquetado incluyen sin limitación etiquetas, tales como etiquetas de autenticación de marca, etiquetas y sellos para evidenciar la alteración. Se señala que los sustratos divulgados, documentos de valor y bienes comerciales de valor se dan exclusivamente con finalidades de ejemplificación, sin restringir el alcance de la invención.

Como alternativa, la capa de efecto óptico (OEL) puede producirse sobre un sustrato auxiliar como, por ejemplo, un hilo de seguridad, tira de seguridad, una lámina, una calcomanía, una ventana o una etiqueta y en consecuencia transferirse a un documento de seguridad en una etapa separada.

## 55 EJEMPLOS

Se usaron conjuntos magnéticos giratorios ilustrados en la Fig. 5A-11A para orientar las partículas de pigmento magnéticas ópticamente variables, achatadas y no esféricas en una capa impresa de la tinta de serigrafía curable por UV descrita en la Tabla 1 para producir capas de efecto óptico (OEL) mostradas en la Fig. 5B-8B y 9C-11C. La tinta de serigrafía curable por UV se aplicó sobre un papel comercial negro (Gascoigne Laminates M-cote 120), realizándose dicha aplicación mediante serigrafía manual usando un tamiz T90 para formar una capa de recubrimiento que tiene un espesor de aproximadamente 20 µm. El sustrato que portaba la capa aplicada de la tinta de serigrafía curable por UV se colocó en el conjunto de imán giratorio. Los conjuntos magnéticos giratorios del Ejemplo E1-E7 y C1-C2 giraron durante aproximadamente 5 segundos a una frecuencia de 30 Hz utilizando un motor como se describe en la Fig. 2 del documento WO 2016/026896 A1. El patrón de orientación magnética así obtenido de las partículas de

pigmento ópticamente variables en forma de plaquetas fue entonces, parcialmente simultáneamente a la etapa de orientación, (es decir, mientras el sustrato que llevaba la capa aplicada de la tinta de serigrafía curable por UV todavía estaba en el campo magnético giratorio del conjunto magnético), fijado exponiendo durante aproximadamente 0,5 segundos al curado con UV la capa aplicada que comprende las partículas de pigmento usando una lámpara UV-LED de Phoseon (Tipo FireFlex 50 x 75 mm, 395 nm, 8 W/cm<sup>2</sup>).

Tabla 1. Tinta de serigrafía curable por UV (composición de recubrimiento):

Oligómero de epoxi acrilato	28 %
Monómero de trimetilolpropano triacrilato	19,5 %
Monómero de tripropilenglicol diacrilato	20 %
Genorad 16 (Rahn)	1 %
Aerosil 200 (Evonik)	1 %
Speedcure TPO-L (Lambson)	2 %
Irgacure® 500 (BASF)	6 %
Genocure® EPD (Rahn)	2 %
BYK® 371 (BYK)	2 %
Tego Foamex N (Evonik)	2 %
Partículas de pigmento magnéticas ópticamente variables de 7 capas (*)	16,5 %
(*) partículas de pigmento magnéticas ópticamente variables de oro a verde que tienen una forma de escama (partículas de pigmento con forma de plaqueta) de diámetro d50 de aproximadamente 9 µm y espesor de aproximadamente 1 µm, obtenidas de Viavi Solutions, Santa Rosa, CA.	

**Medición de la orientación de las partículas de pigmento (Fig. 4)**

Las mediciones del patrón de orientación de las partículas de pigmento magnéticas ópticamente variables en forma de plaqueta no esféricas a lo largo de un diámetro de la OEL se llevaron a cabo en un dispersómetro conoscópico de Eckhardt Optics LLC (*Eckhardt Optics LLC*, 5430 Jefferson Ct, White Bear Lake, MN 55110; <http://eckop.com>).

Los sustratos (x20) que portaban la capa de recubrimiento (x10) se colocaron de manera independiente y sucesivamente en una tabla x-y manual en el plano focal frontal del dispersómetro conoscópico. La tabla x-y era ajustable entre 0 y 26 mm en ambos ejes. La tabla x-y que transportaba el sustrato con la OEL se ajustó manualmente bajo el sistema óptico de modo que el centro de la OEL (identificable por la orientación de las partículas de pigmento que tiene un ángulo cenital cero como consecuencia de la simetría circular de la OEL y la simetría circular del patrón de orientación) estaba orientado hacia el centro del sistema óptico. El origen del eje x se estableció arbitrariamente en 13 mm, a lo largo de ambos ejes de la tabla x-y (centro del rango de escaneo).

La capa de recubrimiento que comprende las partículas de pigmento magnéticas ópticamente variables orientadas en forma de plaqueta no esféricas se iluminó con incidencia ortogonal a través de la óptica con un haz de luz verde paralela de 1 mm de diámetro (520 nm). Se tomó una medida de los ángulos de desviación del haz de luz tras la reflexión de la muestra cada 0,5 mm a lo largo del diámetro de la OEL y se informó en coordenadas polares esféricas en la Fig. 3C, 3F, 5C, 6C, 7C, 8C, 9D, 10D y 11D. Por consiguiente, Las Figs. 3C, 3F, 5C, 6C, 7C, 8C, 9D, 10D y 11D ilustran la variación del ángulo de acimut  $\theta$  y el ángulo de desviación cenital  $\phi'$  a lo largo de un diámetro de la OEL a lo largo de la dirección x. La dirección de escaneo a lo largo del diámetro se indica en los gráficos relevantes, comenzando con valores x negativos en un extremo del gráfico y valores x positivos en el otro extremo, en pasos de 0,5 mm.

**Ejemplo comparativo C1 (Fig. 3A-C)**

El Ejemplo Comparativo C1 (Fig. 3A-C) se preparó de acuerdo con el Ejemplo E1 del documento WO 2016/026896 A1, Figs. 1 y 13.

El conjunto magnético (300A) utilizado para preparar C1 comprendía un imán dipolo en forma de disco (300A). El imán dipolo en forma de disco (300A) estaba magnetizado diametralmente y tenía un diámetro (A1) de aproximadamente 30 mm y un espesor (A2) de aproximadamente 3 mm. El eje magnético del imán dipolo en forma de disco (300A) era sustancialmente perpendicular al eje de giro y sustancialmente paralelo a la superficie del sustrato (320A). El imán dipolo en forma de disco se fabricó de NdFeB N40.

La distancia (h) entre la superficie superior del imán dipolo en forma de disco (300A) y la superficie del sustrato (320A) frente al imán dipolo fue de aproximadamente 5 mm.

El conjunto magnético (300A) giraba alrededor de un eje de rotación perpendicular a la superficie del sustrato (320A) a una velocidad de aproximadamente 30 Hz.

La OEL resultante producida con el conjunto magnético (300A) ilustrado en la Fig. 3A se muestra en la Fig. 3B. La OEL así obtenida proporciona la impresión óptica de una cúpula.

- 5 La dispersometría conoscópica de la OEL que se muestra en la Fig. 3B permitió la medición del patrón de orientación de las partículas de pigmento magnéticas ópticamente variables en forma de plaquetas no esféricas y el gráfico resultante se muestra en la Fig. 3C. En una distancia que varía de -9,7 mm (A) a +9,3 mm (B) a lo largo de la dirección x, el ángulo de desviación cenital  $\phi'$  abarca valores entre 0° y aproximadamente 55°, y el ángulo de acimut  $\theta$  permanece sustancialmente constante a aproximadamente 180° en la rama x negativa, y simétricamente, a aproximadamente 360° en los lugares donde x es positivo.

#### Ejemplo comparativo C2 (Fig. 3D-F)

- 15 El ejemplo comparativo C2 (Fig. 3D-F) se preparó con un dispositivo magnético similar al Ejemplo E2 del documento WO 2016/026896 A1.

El conjunto magnético (300D) utilizado para preparar C2 consistía en una disposición centrada de tres imanes dipolares de barra colineal (331D) incrustados en una matriz de soporte (350D).

- 20 Cada uno de los tres imanes dipolares de barra (331D) era un bloque cúbico que tenía una longitud (A3) de aproximadamente 5 mm. Los tres imanes dipolares de barra (331D) se dispusieron simétricamente alrededor del centro de la matriz de soporte (350D) a una distancia (A4) de aproximadamente 5 mm entre sí a lo largo del diámetro de la matriz de soporte (350D). El eje magnético de los tres imanes dipolares de barra (331D) era sustancialmente perpendicular al eje de giro y sustancialmente paralelo a la superficie del sustrato (320D), con el polo Norte de dichos tres imanes dipolares de barra (331D) apuntando en la misma dirección. Los tres imanes dipolares de barra (331D) se fabricaron de NdFeB N45.

- 25 Los tres imanes dipolares de barra (331D) se integraron en una matriz de soporte (350D) que comprende tres huecos que tienen la misma forma que los imanes dipolares de barra (331D). La matriz de soporte (350D) tenía un diámetro (A1) de aproximadamente 30 mm y un espesor (A2) de aproximadamente 5 mm. La matriz de soporte (350D) estaba hecha de POM (polioximetileno). Las superficies superior e inferior de los tres imanes dipolares de barra (331D) estaban respectivamente al ras con las superficies superior e inferior de la matriz de soporte (350D).

- 35 La distancia (h) entre la superficie superior de los tres imanes dipolares de barra (331D) incrustados en la matriz de soporte (350D) y la superficie del sustrato (320D) frente a los tres imanes dipolares de barra (331D) fue de aproximadamente 5 mm.

- 40 El conjunto magnético (300D) giraba alrededor del eje de giro, siendo sustancialmente perpendicular a la superficie del sustrato (320D) a una velocidad de aproximadamente 30 Hz.

La OEL resultante producida con el conjunto magnético ilustrado en la Fig. 3D se muestra en la Fig. 3E. La OEL así obtenida proporciona la impresión óptica de una protuberancia anidada en el centro de múltiples anillos.

- 45 La dispersometría conoscópica de la OEL que se muestra en la Fig. 3E permitió la medición del patrón de orientación de las partículas de pigmento magnéticas ópticamente variables en forma de plaquetas no esféricas y el gráfico resultante se muestra en la Fig. 3F. Sobre una distancia a lo largo de la dirección x, el ángulo de desviación cenital  $\phi'$  y el ángulo de acimut  $\theta$  variaron significativamente, pero se mantuvieron limitados a ubicaciones angulares cercanas al eje 0°-180°. Cerca del eje 0°-180° en este contexto significa que el ángulo de desviación permanece dentro de 10°-15° del plano de incidencia (x14, 214 en la Fig. 2B).

#### Ejemplo 1, E1 (Fig. 5)

- 55 El conjunto magnético giratorio (500) utilizado para preparar la capa de efecto óptico (510) del Ejemplo 1 sobre el sustrato (520) se ilustra en la Fig. 5A1.

- 60 El conjunto magnético (500) comprendía un primer dispositivo generador de campo magnético (530) que consiste en un imán dipolo en forma de anillo y un segundo dispositivo generador de campo magnético (540) que consiste en un imán dipolo en forma de disco, en donde el primer dispositivo generador de campo magnético (530) se colocó encima del segundo dispositivo generador de campo magnético (540).

- 65 El imán dipolo en forma de anillo del primer dispositivo generador de campo magnético (530) se magnetizó diametralmente y tenía un diámetro externo (A1) de aproximadamente 25 mm, y un diámetro interno (A2) de aproximadamente 14 mm y un espesor (A3) de aproximadamente 2 mm. El eje magnético del imán dipolo en forma de anillo (530) era sustancialmente perpendicular al eje de giro y sustancialmente paralelo a la

superficie del sustrato (520). El imán dipolo en forma de anillo se fabricó de NdFeB N40.

5 El imán dipolo en forma de disco del segundo dispositivo generador de campo magnético (540) se magnetizó diametralmente y tenía un diámetro (A4) de aproximadamente 25 mm y un espesor (A5) de aproximadamente 2 mm. El eje magnético del imán dipolo en forma de disco era sustancialmente perpendicular al eje de giro y sustancialmente paralelo a la superficie del sustrato (520). El imán dipolo en forma de disco se fabricó de NdFeB N40.

10 Como se muestra en la Figura 5B, la proyección del eje magnético del imán dipolo en forma de anillo del primer dispositivo generador de campo magnético (530) y la proyección del eje magnético del imán dipolo en forma de disco del segundo dispositivo generador de campo magnético (540) a lo largo del eje de giro sobre un plano perpendicular al eje de giro formaron un ángulo ( $\Omega$ ) de aproximadamente  $-30^\circ$ .

15 La distancia (d) entre la superficie inferior del imán dipolo en forma de anillo del primer dispositivo generador de campo magnético (530) y la superficie superior del imán dipolo en forma de disco del segundo dispositivo generador de campo magnético (540) era de 0 mm, es decir, el imán dipolo en forma de anillo y el imán dipolo en forma de disco estaban en contacto directo. La distancia (h) entre la superficie superior del imán dipolo en forma de anillo del primer dispositivo generador de campo magnético (530) y la superficie del sustrato (520) frente al imán dipolo en forma de anillo era de aproximadamente 4,5 mm.

20 El conjunto magnético (500) que comprende el primer y el segundo dispositivo generador de campo magnético (530 y 540) giraba alrededor del eje de giro siendo sustancialmente perpendicular a la superficie del sustrato (520).

25 La OEL resultante producida con el conjunto magnético ilustrado en la Fig. 5A se muestra en la Fig. 5B en diferentes ángulos de visión inclinando el sustrato (520) entre  $-30^\circ$  y  $+30^\circ$ . La OEL así obtenida proporciona la impresión óptica de un punto con forma de cometa que se mueve circularmente y gira en sentido antihorario al inclinar dicha OEL.

30 La dispersometría conoscópica de la OEL que se muestra en la Fig. 5B permitió la medición del patrón de orientación (véase la Fig. 5C) de las partículas de pigmento magnéticas ópticamente variables en forma de plaquetas. En una distancia que varía de  $-7,7$  mm (A) a  $+7,8$  mm (B) a lo largo de la dirección x, el ángulo de desviación cenital  $\varphi'$  abarca un intervalo de valores de  $0^\circ$  a aproximadamente  $60^\circ$ , y el ángulo de acimut  $\theta$  abarca un intervalo de valores de aproximadamente  $135^\circ$  a aproximadamente  $75^\circ$  en la rama x negativa, y simétricamente, aproximadamente  $255^\circ$  a aproximadamente  $315^\circ$  en los lugares donde x es positiva.

### Ejemplo 2, E2 (Fig. 6)

40 El conjunto magnético giratorio (600) utilizado para preparar la capa de efecto óptico (610) del Ejemplo 2 sobre el sustrato (620) se ilustra en la Fig. 6A1.

45 El conjunto magnético (600) comprendía un primer dispositivo generador de campo magnético (630) que consiste en un imán dipolo en forma de anillo y un segundo dispositivo generador de campo magnético (640) que consiste en un imán dipolo en forma de disco, en donde el segundo dispositivo generador de campo magnético (640) se colocó encima del primer dispositivo generador de campo magnético (630).

50 El imán dipolo en forma de anillo del primer dispositivo generador de campo magnético (630) se magnetizó diametralmente y tenía un diámetro externo (A3) de aproximadamente 25 mm, un diámetro interno (A4) de aproximadamente 10 mm y un espesor (A5) de aproximadamente 3 mm. El eje magnético del imán dipolo en forma de anillo era sustancialmente perpendicular al eje de giro y sustancialmente paralelo a la superficie del sustrato (620). El imán dipolo en forma de anillo se fabricó de NdFeB N40.

55 El imán dipolo en forma de disco del segundo dispositivo generador de campo magnético (640) se magnetizó diametralmente y tenía un diámetro externo (A1) de aproximadamente 25 mm y un espesor (A2) de aproximadamente 2 mm. El eje magnético del imán dipolo en forma de disco (640) era sustancialmente perpendicular al eje de giro y sustancialmente paralelo a la superficie del sustrato (620). El imán dipolo en forma de disco se fabricó de NdFeB N40.

60 Como se muestra en la Figura 6B, la proyección del eje magnético del imán dipolo en forma de anillo del primer dispositivo generador de campo magnético (630) y la proyección del eje magnético del imán dipolo en forma de disco del segundo dispositivo generador de campo magnético (640) a lo largo del eje de giro sobre un plano perpendicular al eje de giro formaron un ángulo ( $\Omega$ ) de aproximadamente  $+45^\circ$ .

65 La distancia (d) entre la superficie inferior del imán dipolo en forma de disco del segundo dispositivo generador de campo magnético (640) y la superficie superior del imán dipolo en forma de anillo del primer dispositivo generador de campo magnético (630) era de 0 mm, es decir, el imán dipolo en forma de anillo y el

imán dipolo en forma de disco estaban en contacto directo. La distancia (h) entre la superficie superior del imán dipolo en forma de disco del segundo dispositivo generador de campo magnético (640) y la superficie del sustrato (620) frente al imán dipolo en forma de disco era de aproximadamente 1,5 mm.

5 El conjunto magnético (600) que comprende el primer y el segundo dispositivo generador de campo magnético (630 y 640) giraba alrededor del eje de giro siendo sustancialmente perpendicular a la superficie del sustrato (620).

10 La OEL resultante producida con el conjunto magnético ilustrado en la Fig. 6A1 se muestra en la Fig. 6B en diferentes ángulos de visión inclinando el sustrato (620) entre  $-30^\circ$  y  $+30^\circ$ . La OEL así obtenida proporciona la impresión óptica de un punto de movimiento circular en forma de cometa que gira en sentido antihorario al inclinar dicha OEL.

15 La dispersometría conoscópica de la OEL que se muestra en la Fig. 6B permitió la medición del patrón de orientación (véase la Fig. 6C) de las partículas de pigmento magnéticas ópticamente variables en forma de plaquetas no esféricas. En una distancia que varía de  $-8,4$  mm (A) a  $+8,1$  mm (B) a lo largo de la dirección x, el ángulo de desviación cenital  $\varphi'$  abarca un intervalo de valores de  $0^\circ$  a aproximadamente  $70^\circ$ , y el ángulo de acimut  $\theta$  abarca un intervalo de valores de aproximadamente  $195^\circ$  a aproximadamente  $315^\circ$  en la rama x negativa, y simétricamente, de aproximadamente  $135^\circ$  a aproximadamente  $15^\circ$  en los lugares donde x es positiva.

### Ejemplo 3, E3 (Fig. 7)

25 El conjunto magnético giratorio (700) utilizado para preparar la capa de efecto óptico (710) del Ejemplo 3 sobre el sustrato (720) se ilustra en la Fig. 7A1.

30 El conjunto magnético (700) comprendía un primer dispositivo generador de campo magnético (730) que consiste en un imán dipolo en forma de anillo y un segundo dispositivo generador de campo magnético (640) que consiste en un imán dipolo en forma de anillo, en donde el primer dispositivo generador de campo magnético (730) se colocó encima del segundo dispositivo generador de campo magnético (740).

35 El imán dipolo en forma de anillo del primer dispositivo generador de campo magnético (730) se magnetizó diametralmente y tenía un diámetro externo (A1) de aproximadamente 25 mm, un diámetro interno (A2) de aproximadamente 16 mm y un espesor (A3) de aproximadamente 2 mm. El eje magnético del imán dipolo en forma de anillo era sustancialmente perpendicular al eje de giro y sustancialmente paralelo a la superficie del sustrato (720). El imán dipolo en forma de anillo se fabricó de NdFeB N40.

40 El imán dipolo en forma de anillo del segundo dispositivo generador de campo magnético (740) se magnetizó diametralmente y tenía un diámetro externo (A4) de aproximadamente 25 mm, y un diámetro interno (A5) de aproximadamente 10 mm y un espesor (A6) de aproximadamente 2 mm. El eje magnético del imán dipolo en forma de anillo (740) era sustancialmente perpendicular al eje de giro y sustancialmente paralelo a la superficie del sustrato (720). El imán dipolo en forma de disco se fabricó de NdFeB N40.

45 Como se muestra en la Figura 7B, la proyección del eje magnético del imán dipolo en forma de anillo del primer dispositivo generador de campo magnético (730) y la proyección del eje magnético del imán dipolo en forma de anillo del segundo dispositivo generador de campo magnético (740) a lo largo del eje de giro sobre un plano perpendicular al eje de giro formaron un ángulo ( $\Omega$ ) de aproximadamente  $-90^\circ$ .

50 La distancia (d) entre la superficie inferior del imán dipolo en forma de anillo del primer dispositivo generador de campo magnético (730) y la superficie superior del imán dipolo en forma de anillo del segundo dispositivo generador de campo magnético (740) era de 0 mm, es decir, ambos imanes dipolares en forma de anillo estaban en contacto directo. La distancia (h) entre la superficie superior del imán dipolo en forma de disco del primer dispositivo generador de campo magnético (730) y la superficie del sustrato (720) frente al imán dipolo en forma de anillo era de aproximadamente 5,5 mm.

55 El conjunto magnético (700) que comprende el primer y el segundo dispositivo generador de campo magnético (730 y 740) giraba alrededor del eje de giro siendo sustancialmente perpendicular a la superficie del sustrato (720).

60 La OEL resultante producida con el conjunto magnético ilustrado en la Fig. 7A1 se muestra en la Fig. 6B en diferentes ángulos de visión inclinando el sustrato (720) entre  $-30^\circ$  y  $+30^\circ$ . La OEL así obtenida proporciona la impresión óptica de un punto de movimiento circular en forma de cometa que gira en sentido antihorario al inclinar dicha OEL.

65 La dispersometría conoscópica de la OEL que se muestra en la Fig. 7B permitió la medición del patrón de orientación (véase la Fig. 7C) de las partículas de pigmento magnéticas ópticamente variables en forma de

plaquetas no esféricas. En una distancia que varía de -7,9 mm (A) a +8,1 mm (B) a lo largo de la dirección x, el ángulo de desviación cenital  $\phi'$  abarca un intervalo de valores de 0° a aproximadamente 60°, y el ángulo de acimut  $\theta$  abarca un intervalo de valores de aproximadamente 135° a 60° en la rama x negativa, y simétricamente, de aproximadamente 240° a aproximadamente 315° en los lugares donde x es positiva.

5

**Ejemplo 4, E4 (Fig. 8)**

El conjunto magnético giratorio (800) utilizado para preparar la capa de efecto óptico (810) del Ejemplo 4 sobre el sustrato (820) se ilustra en la Fig. 8A1.

10

El conjunto magnético (800) comprendía un primer dispositivo generador de campo magnético (830) que consiste en un imán dipolo en forma de anillo y un segundo dispositivo generador de campo magnético (840) que consiste en un imán dipolo en forma de anillo, en donde el primer dispositivo generador de campo magnético (830) se colocó encima del segundo dispositivo generador de campo magnético (840).

15

El imán dipolo en forma de anillo del primer dispositivo generador de campo magnético (830) se magnetizó diametralmente y tenía un diámetro externo (A1) de aproximadamente 25 mm, un diámetro interno (A2) de aproximadamente 16 mm y un espesor (A3) de aproximadamente 2 mm. El eje magnético del imán dipolo en forma de anillo era sustancialmente perpendicular al eje de giro y sustancialmente paralelo a la superficie del sustrato (820). El imán dipolo en forma de anillo se fabricó de NdFeB N40.

20

El imán dipolo en forma de anillo del segundo dispositivo generador de campo magnético (840) se magnetizó diametralmente y tenía un diámetro externo (A4) de aproximadamente 25 mm, y un diámetro interno (A5) de aproximadamente 10 mm y un espesor (A6) de aproximadamente 2 mm. El eje magnético del imán dipolo en forma de anillo (840) era sustancialmente perpendicular al eje de giro y sustancialmente paralelo a la superficie del sustrato (820). El imán dipolo en forma de anillo se fabricó de NdFeB N40.

25

Como se muestra en la Figura 8B, la proyección del eje magnético del imán dipolo en forma de anillo del primer dispositivo generador de campo magnético (830) y la proyección del eje magnético del imán dipolo en forma de anillo del segundo dispositivo generador de campo magnético (840) a lo largo del eje de giro sobre un plano perpendicular al eje de giro formaron un ángulo ( $\Omega$ ) de aproximadamente +90°.

30

La distancia (d) entre la superficie inferior del imán dipolo en forma de anillo del primer dispositivo generador de campo magnético (830) y la superficie superior del imán dipolo en forma de anillo del segundo dispositivo generador de campo magnético (840) era de 0 mm, es decir, ambos imanes en forma de anillo estaban en contacto directo. La distancia (h) entre la superficie superior del imán dipolo en forma de disco del primer dispositivo generador de campo magnético (830) y la superficie del sustrato (820) frente al imán dipolo en forma de disco era de aproximadamente 5,5 mm.

35

El conjunto magnético (800) que comprende el primer y el segundo dispositivo generador de campo magnético (830 y 840) giraba alrededor del eje de giro siendo sustancialmente perpendicular a la superficie del sustrato (820).

40

La OEL resultante producida con el conjunto magnético ilustrado en la Fig. 8A1 se muestra en la Fig. 6B en diferentes ángulos de visión inclinando el sustrato (820) entre -30° y + 30°. La OEL así obtenida proporciona la impresión óptica de un punto de movimiento circular en forma de cometa que gira en sentido antihorario al inclinar dicha OEL.

45

La dispersometría conoscópica de la OEL que se muestra en la Fig. 8B permitió la medición del patrón de orientación (véase la Fig. 8C) de las partículas de pigmento magnéticas ópticamente variables en forma de plaquetas no esféricas. En una distancia que varía de -7,1 mm (A) a +7,9 mm (B) a lo largo de la dirección x, el ángulo de desviación cenital  $\phi'$  abarca un intervalo de valores de 0° a aproximadamente 60°, y el ángulo de acimut  $\theta$  abarca un intervalo de valores de aproximadamente 60° a 95° en la rama x negativa, y de aproximadamente 285° a aproximadamente 240° en los lugares donde x es positivo.

50

**Ejemplo 5, E5 (Fig. 9)**

El conjunto magnético giratorio (900) utilizado para preparar la capa de efecto óptico (910) del Ejemplo 5 sobre el sustrato (920) se ilustra en la Fig. 9A1.

55

El conjunto magnético (900) comprendía un primer dispositivo generador de campo magnético (930) que consiste en un imán dipolo de barra (931) y un segundo dispositivo generador de campo magnético (940) que consiste en un imán dipolo en forma de disco incrustado en una matriz de soporte (950), en donde el primer dispositivo generador de campo magnético (930) se colocó encima del segundo dispositivo generador de campo magnético (940).

60

65

5 El imán dipolo de barra (931) del primer dispositivo generador de campo magnético (930) tenía una longitud (A3) de aproximadamente 18 mm, un ancho (A4) de aproximadamente 3 mm y un espesor (A5) de aproximadamente 3 mm. El eje magnético del imán dipolo de barra (931) era sustancialmente perpendicular al eje de giro y sustancialmente a la superficie del sustrato (920). El imán dipolo de barra (531) se fabricó de NdFeB N45.

10 El imán dipolo de barra (931) se incrustó en una matriz de soporte (950) que comprende un hueco que tiene la misma forma que el imán dipolo de barra (931). La matriz de soporte (950) tenía un diámetro (A1) de aproximadamente 25 mm y un espesor (A2) de aproximadamente 3 mm. La matriz de soporte (950) estaba hecha de POM (polioximetileno). Las superficies superior e inferior del imán dipolo de barra (931) del primer dispositivo generador de campo magnético (930) estaban al ras respectivamente con las superficies superior e inferior de la matriz de soporte (950).

15 El imán dipolo en forma de disco del segundo dispositivo generador de campo magnético (940) se magnetizó diametralmente y tenía un diámetro (A6) de aproximadamente 25 mm y un espesor (A7) de aproximadamente 2 mm. El eje magnético del imán dipolo en forma de disco (940) era sustancialmente perpendicular al eje de giro y sustancialmente paralelo a la superficie del sustrato (920). El imán dipolo en forma de disco se fabricó de NdFeB N40.

20 Tal como se muestra en la Fig. 9A2, la proyección del eje magnético del imán dipolo de barra (931) del primer dispositivo generador de campo magnético (930) y la proyección del eje magnético del imán dipolo en forma de disco del segundo dispositivo generador de campo magnético (940) a lo largo del eje de giro sobre un plano perpendicular al eje de giro formaron un ángulo ( $\Omega$ ) de aproximadamente  $-60^\circ$ .

25 La distancia (d) entre la superficie inferior de la matriz de soporte del primer dispositivo generador de campo magnético (930) y la superficie superior del imán dipolo en forma de disco del segundo dispositivo generador de campo magnético (940) era de 0 mm, es decir, la matriz de soporte y el imán dipolo en forma de disco estaban en contacto directo. La distancia (h) entre la superficie superior de la matriz de soporte (950) del primer dispositivo generador de campo magnético (930) y la superficie del sustrato (920) frente al imán de la matriz de soporte era de aproximadamente 2,5 mm.

30 El conjunto magnético (900) que comprende el primer y el segundo dispositivo generador de campo magnético (930 y 940) giraba alrededor del eje de giro siendo sustancialmente perpendicular a la superficie del sustrato (920).

35 La OEL resultante producida con el conjunto magnético ilustrado en la Fig. 9A1 se muestra en la Fig. 9C en diferentes ángulos de visión inclinando el sustrato (920) entre  $-30^\circ$  y  $+30^\circ$ . La OEL así obtenida proporciona la impresión óptica de un punto de movimiento circular en forma de cometa que gira en sentido antihorario al inclinar dicha OEL.

40 La dispersometría conoscópica de la OEL que se muestra en la Fig. 9C permitió la medición del patrón de orientación (véase la Fig. 9D) de las partículas de pigmento magnéticas ópticamente variables en forma de plaquetas no esféricas. En una distancia que varía de -6,2 mm (A) a +6,3 mm (B) a lo largo de la dirección x, el ángulo de desviación cenital  $\varphi$  abarca valores entre  $0^\circ$  y aproximadamente  $65^\circ$ , y el ángulo de acimut  $\theta$  abarca un intervalo de valores de aproximadamente  $210^\circ$  a  $315^\circ$  en la rama x negativa, y simétricamente, de aproximadamente  $135^\circ$  a aproximadamente  $45^\circ$  en los lugares donde x es positiva.

#### Ejemplo 6, E6 (Fig. 10)

50 El conjunto magnético giratorio (1000) utilizado para preparar la capa de efecto óptico (1010) del Ejemplo 6 sobre el sustrato (1020) se ilustra en la Fig. 10A1.

55 El conjunto magnético (1000) comprendía un primer dispositivo generador de campo magnético (1030) que consiste en dos imanes dipolares de barra (1031) y un segundo dispositivo generador de campo magnético (640) que consiste en un imán dipolo en forma de disco incrustado en una matriz de soporte (1050), en donde el primer dispositivo generador de campo magnético (1030) se colocó encima del segundo dispositivo generador de campo magnético (1040).

60 Cada uno de los dos imanes dipolares de barra (1031) del primer dispositivo generador de campo magnético (1030) tenía una longitud (A3) de aproximadamente 6 mm, un ancho (A4) de aproximadamente 3 mm y un espesor (A2) de aproximadamente 3 mm. Los dos imanes dipolares de barra (1031) estaban dispuestos simétricamente alrededor del centro de la matriz de soporte (1050) a una distancia (A7) de aproximadamente 9 mm entre sí a lo largo del diámetro de la matriz de soporte (1050). El eje magnético de los dos imanes dipolares de barra (1031) era sustancialmente perpendicular al eje de giro y sustancialmente a la superficie del sustrato (1020), con el polo Norte de dichos dos imanes dipolares de barra (1031) apuntando en la misma dirección. Los dos imanes dipolares de barra (1031) se fabricaron de NdFeB N45.

5 Los dos imanes dipolares de barra (1031) fueron incrustados en una matriz de soporte (1050) que comprende dos huecos que tienen la misma forma que los imanes dipolares de barra (1031). La matriz de soporte (1050) tenía un diámetro (A1) de 25 mm y un espesor (A2) de 3 mm. La matriz de soporte (1050) estaba hecha de POM (polioximetileno). Las superficies superior e inferior de los imanes dipolares de barra (1031) del primer dispositivo generador de campo magnético (1030) estaban al ras respectivamente con las superficies superior e inferior de la matriz de soporte (1050).

10 El imán dipolo en forma de disco del segundo dispositivo generador de campo magnético (1040) tenía un diámetro (A5) de 25 mm y un espesor (A6) de 2 mm. El eje magnético del imán dipolo en forma de disco (1040) era sustancialmente perpendicular al eje de giro y sustancialmente paralelo a la superficie del sustrato (1020). El imán dipolo en forma de disco se fabricó de NdFeB N40.

15 Como se muestra en la Figura 10B, la proyección del eje magnético de los dos imanes dipolares de barra (1031) del primer dispositivo generador de campo magnético (1030) y la proyección del eje magnético del imán dipolo en forma de disco del segundo dispositivo generador de campo magnético (1040) a lo largo del eje de giro sobre un plano perpendicular al eje de giro formaron un ángulo ( $\Omega$ ) de aproximadamente  $-30^\circ$ .

20 La distancia (d) entre la superficie inferior de la matriz de soporte (1050) del primer dispositivo generador de campo magnético (1030) y la superficie superior del imán dipolo en forma de disco del segundo dispositivo generador de campo magnético (1040) era de 0 mm, es decir, la matriz de soporte y el imán dipolo en forma de disco estaban en contacto directo. La distancia (h) entre la superficie superior de la matriz de soporte (1050) del primer dispositivo generador de campo magnético (1030) y la superficie del sustrato (1020) frente al imán de la matriz de soporte era de aproximadamente 3,5 mm.

25 El conjunto magnético (1000) que comprende el primer y el segundo dispositivo generador de campo magnético (1030 y 1040) giraba alrededor del eje de giro siendo sustancialmente perpendicular a la superficie del sustrato (1020).

30 La OEL resultante producida con el conjunto magnético ilustrado en la Fig. 10A1 se muestra en la Fig. 6B en diferentes ángulos de visión inclinando el sustrato (1020) entre  $-30^\circ$  y  $+30^\circ$ . La OEL así obtenida proporciona la impresión óptica de un punto de movimiento circular en forma de cometa que gira en sentido antihorario al inclinar dicha OEL.

35 La dispersometría conoscópica de la OEL que se muestra en la Fig. 10B permitió la medición del patrón de orientación (véase la Fig. 10D) de las partículas de pigmento magnéticas ópticamente variables en forma de plaquetas no esféricas. En una distancia que varía de  $-7,0$  mm (A) a  $+6,0$  mm (B) a lo largo de la dirección x, el ángulo de desviación cenital  $\phi'$  abarca un intervalo de valores de  $0^\circ$  a aproximadamente  $60^\circ$ , y el ángulo de acimut  $\theta$  abarca un intervalo de valores de aproximadamente  $150^\circ$  a aproximadamente  $75^\circ$  en la rama x negativa, y simétricamente, de aproximadamente  $255^\circ$  a aproximadamente  $330^\circ$  en los lugares donde x es positiva.

#### Ejemplo 7, E7 (Fig. 11)

45 El conjunto magnético giratorio (1100) utilizado para preparar la capa de efecto óptico (1110) del Ejemplo 7 sobre el sustrato (1120) se ilustra en la Fig. 11A1.

50 El conjunto magnético (1100) comprendía un primer dispositivo generador de campo magnético (1130) que consiste en una disposición centrada de tres imanes dipolares de barra colineal (1131) y un segundo dispositivo generador de campo magnético (1140) que consiste en un imán dipolo en forma de disco incrustado en una matriz de soporte (1150), en donde el primer dispositivo generador de campo magnético (1130) se colocó encima del segundo dispositivo generador de campo magnético (1140).

55 Cada uno de los tres imanes dipolares de barra (1131) del primer dispositivo generador de campo magnético (1130) era un bloque cúbico que tenía una longitud (A3) de aproximadamente 3 mm.

60 Los tres imanes dipolares de barra (1131) estaban dispuestos simétricamente alrededor del centro de la matriz de soporte (1150) a una distancia (A4) de aproximadamente 2 mm entre sí a lo largo del diámetro de la matriz de soporte (1050). El eje magnético de los tres imanes dipolares de barra (1131) era sustancialmente perpendicular al eje de giro y sustancialmente a la superficie del sustrato (1120), con el polo Norte de dichos tres imanes dipolares de barra (1131) apuntando en la misma dirección. Los dos imanes dipolares de barra (1131) se fabricaron de NdFeB N45.

65 Los tres imanes dipolares de barra (1131) fueron incrustados en una matriz de soporte (1150) que comprende tres huecos que tienen la misma forma que los imanes dipolares de barra (1131). La matriz de soporte (1150) tenía un diámetro (A1) de aproximadamente 25 mm y un espesor (A2) de aproximadamente 3 mm. La matriz

de soporte (1150) estaba hecha de POM (polioximetileno). Las superficies superior e inferior de los tres imanes dipolares de barra (1131) del primer dispositivo generador de campo magnético (1130) estaban al ras respectivamente con las superficies superior e inferior de la matriz de soporte (1150).

5 El imán dipolo en forma de disco del segundo dispositivo generador de campo magnético (1140) se magnetizó diametralmente y tenía un diámetro (A5) de aproximadamente 25 mm y un espesor (A6) de aproximadamente 2 mm. El eje magnético del imán dipolo en forma de disco (1140) era sustancialmente perpendicular al eje de giro y sustancialmente paralelo a la superficie del sustrato (1120). El imán dipolo en forma de disco se fabricó de NdFeB N40.

10

Como se muestra en la Figura 11B, la proyección del eje magnético de los tres imanes dipolares de barra (1131) del primer dispositivo generador de campo magnético (1130) y la proyección del eje magnético del imán dipolo en forma de disco del segundo dispositivo generador de campo magnético (1140) a lo largo del eje de giro sobre un plano perpendicular al eje de giro formaron un ángulo ( $\Omega$ ) de aproximadamente  $-120^\circ$ .

15

La distancia (d) entre la superficie inferior de la matriz de soporte (1150) del primer dispositivo generador de campo magnético (1130) y la superficie superior del imán dipolo en forma de disco del segundo dispositivo generador de campo magnético (1140) era de 0 mm, es decir, la matriz de soporte y el imán dipolo en forma de disco estaban en contacto directo. La distancia (h) entre la superficie superior de la matriz de soporte (1150) del primer dispositivo generador de campo magnético (1130) y la superficie del sustrato (1120) frente al imán de la matriz de soporte era de aproximadamente 2,5 mm.

20

El conjunto magnético (1100) que comprende el primer y el segundo dispositivo generador de campo magnético (1130 y 1140) giraba alrededor del eje de giro siendo sustancialmente perpendicular a la superficie del sustrato (1120).

25

La OEL resultante producida con el conjunto magnético ilustrado en la Fig. 11A1 se muestra en la Fig. 6B en diferentes ángulos de visión inclinando el sustrato (1120) entre  $-30^\circ$  y  $+30^\circ$ . La OEL así obtenida proporciona la impresión óptica de dobles puntos de movimiento circular en forma de cometa (es decir, dos cometas de movimiento circular) que giran en sentido antihorario al inclinar dicha OEL.

30

La dispersometría conoscópica de la OEL que se muestra en la Fig. 11C permitió la medición del patrón de orientación (véase la Fig. 3A, Ejemplo 7) de las partículas de pigmento magnéticas ópticamente variables en forma de plaquetas no esféricas. En una distancia que varía de  $-5,5$  mm (A) a  $+5,0$  mm (B) a lo largo de la dirección x, el ángulo de desviación cenital  $\phi'$  abarca un intervalo de valores de  $0^\circ$  a aproximadamente  $60^\circ$ , y el ángulo de acimut  $\theta$  abarca un intervalo de valores de aproximadamente  $180^\circ$  a aproximadamente  $270^\circ$  en la rama x negativa, y simétricamente, de aproximadamente  $90^\circ$  a  $360^\circ$  en los lugares donde x es positiva.

35

#### Ejemplo 8, E8 (Fig. 15)

40

El conjunto magnético giratorio (1500) utilizado para preparar la capa de efecto óptico (1510) del Ejemplo 8 sobre el sustrato (1520) se ilustra en la Fig. 15A1.

El conjunto magnético (1500) comprendía un primer dispositivo generador de campo magnético (1530) que consiste en dos imanes dipolares de barra (1531) y un segundo dispositivo generador de campo magnético (1540) que consiste en un imán dipolo en forma de disco incrustado en una matriz de soporte (1550), en donde el primer dispositivo generador de campo magnético (1530) se colocó encima del segundo dispositivo generador de campo magnético (1540).

45

Cada uno de los dos imanes dipolares de barra (1531) del primer dispositivo generador de campo magnético (1530) fue un bloque cúbico con una longitud (A3) de aproximadamente 3 mm. El centro de cada uno de los dos imanes dipolares de barra (1531) se dispuso simétricamente alrededor del centro de la matriz de soporte (1550) a una distancia (A4) de aproximadamente 6 mm entre los centros de la cara superior de los dos imanes dipolares de barra (1531) a lo largo de un diámetro de la matriz de soporte (1550). El eje magnético de los dos imanes dipolares de barra (1531) era sustancialmente perpendicular al eje de giro y sustancialmente paralelo a la superficie del sustrato (1520), con el polo Norte de dichos dos imanes dipolares de barra (1531) apuntando en la misma dirección. Los dos imanes dipolares de barra (1531) tenían su eje magnético paralelo entre sí y estaban inclinados en un ángulo  $\square$  de aproximadamente  $30^\circ$  (fig. 15B1) desde el diámetro de la matriz de soporte (1550) que cruza el centro de la cara superior de los dos imanes dipolares de barra (1531). Los dos imanes dipolares de barra (1531) se fabricaron de NdFeB N45.

55

60

Los dos imanes dipolares de barra (1531) fueron incrustados en una matriz de soporte (1550) que comprende dos huecos que tienen la misma forma que los imanes dipolares de barra (1531). La matriz de soporte (1550) tenía un diámetro (A1) de aproximadamente 25 mm y un espesor (A2) de aproximadamente 3 mm. La matriz de soporte (1550) estaba hecha de POM (polioximetileno). Las superficies superior e inferior de los imanes

65

dipolares de barra (1531) del primer dispositivo generador de campo magnético (1530) estaban al ras respectivamente con las superficies superior e inferior de la matriz de soporte (1550).

5 El imán dipolo en forma de disco del segundo dispositivo generador de campo magnético (1540) tenía un diámetro (A5) de 25 mm y un espesor (A6) de 3 mm. El eje magnético del imán dipolo en forma de disco (1540) era sustancialmente perpendicular al eje de giro y sustancialmente paralelo a la superficie del sustrato (1520). El imán dipolo en forma de disco se fabricó de NdFeB N40.

10 Tal como se muestra en la Fig. 15A2, la proyección del eje magnético de los dos imanes dipolares de barra (1531) del primer dispositivo generador de campo magnético (1530) y la proyección del eje magnético del imán dipolo en forma de disco del segundo dispositivo generador de campo magnético (1540) a lo largo del eje de giro sobre un plano perpendicular al eje de giro formaron un ángulo ( $\Omega$ ) de aproximadamente  $150^\circ$ .

15 La distancia (d) entre la superficie inferior de la matriz de soporte (1550) del primer dispositivo generador de campo magnético (1530) y la superficie superior del imán dipolo en forma de disco del segundo dispositivo generador de campo magnético (1540) era de 0 mm, es decir, la matriz de soporte y el imán dipolo en forma de disco estaban en contacto directo. La distancia (h) entre la superficie superior de la matriz de soporte (1550) del primer dispositivo generador de campo magnético (1530) y la superficie del sustrato (1520) frente al imán de la matriz de soporte era de aproximadamente 2,5 mm.

20 El conjunto magnético (1500) que comprende el primer y el segundo dispositivo generador de campo magnético (1530 y 1540) giraba alrededor del eje de giro siendo sustancialmente perpendicular a la superficie del sustrato (1520).

25 La OEL resultante producida con el conjunto magnético ilustrado en la Fig. 15A1 se muestra en la Fig. 15C en diferentes ángulos de visión inclinando el sustrato (1520) entre  $-30^\circ$  y  $+30^\circ$ . La OEL así obtenida proporciona la impresión óptica de un punto de movimiento circular en forma de cometa que gira en sentido antihorario al inclinar dicha OEL.

30 La dispersometría conoscópica de la OEL que se muestra en la Fig. 15C permitió la medición del patrón de orientación (véase la Fig. 15D) de las partículas de pigmento magnéticas ópticamente variables en forma de plaquetas no esféricas. En una distancia que varía de  $-6,9$  mm (A) a  $+7,1$  mm (B) a lo largo de la dirección x, el ángulo de desviación cenital  $\varphi'$  abarca un intervalo de valores de  $0^\circ$  a aproximadamente  $60^\circ$ , y el ángulo de acimut  $\theta$  abarca un intervalo de valores de aproximadamente  $60^\circ$  a aproximadamente  $165^\circ$  en la rama x negativa, y simétricamente, de aproximadamente  $345^\circ$  a aproximadamente  $250^\circ$  en los lugares donde x es positiva.

#### Ejemplos 9-11, E9-11 (Fig. 16A-C)

40 Las capas de efecto óptico de los Ejemplos E9-E11 se prepararon independientemente usando el conjunto magnético giratorio de la Fig. 5A1, excepto que

a) para el Ejemplo 9 (E9), la distancia (d) entre la superficie inferior del imán dipolo en forma de anillo del primer dispositivo generador de campo magnético y la superficie superior del imán dipolo en forma de disco del segundo dispositivo generador de campo magnético era de aproximadamente 4 mm.

45 b) para el Ejemplo 10 (E10), la distancia (d) entre la superficie inferior del imán dipolo en forma de anillo del primer dispositivo generador de campo magnético y la superficie superior del imán dipolo en forma de disco del segundo dispositivo generador de campo magnético era de aproximadamente 7 mm y la distancia (h) entre la superficie superior del imán dipolo en forma de anillo del primer dispositivo generador de campo magnético y la superficie del sustrato frente al imán dipolo en forma de anillo era de aproximadamente 9,5 mm, y

50 c) para el Ejemplo 11 (E11), la distancia (d) entre la superficie inferior del imán dipolo en forma de anillo del primer dispositivo generador de campo magnético y la superficie superior del imán dipolo en forma de disco del segundo dispositivo generador de campo magnético era de aproximadamente 4 mm y la distancia (h) entre la superficie superior del imán dipolo en forma de anillo del primer dispositivo generador de campo magnético y la superficie del sustrato frente al imán dipolo en forma de anillo era de aproximadamente 8 mm.

55 Las OEL resultantes producidas con el conjunto magnético ilustrado en la Fig. 5A con la distancia (d) y (h) proporcionada anteriormente se muestran en la Fig. 16A-C (A: E9, B: E10 y C: E11) en dos ángulos de visión diferentes.

60 Las figuras 3C y 3F ilustran las propiedades de orientación de partículas de pigmento magnéticas ópticamente variables en forma de plaquetas no esféricas de la OEL simétrica circular de la técnica anterior en donde las partículas orientadas desviaron la luz incidente sustancialmente dentro del plano de incidencia ( $x_{14}$ , 214 en la figura 2B) esencialmente en todas las ubicaciones  $x_i$  a lo largo de cualquier diámetro seleccionado ( $x_{12}$ , 212 en la Fig. 2A-B) de la OEL.

Las Figs. 5C, 6C, 7C, 8C, 9D, 10D, 11D y 15D ilustran la propiedad de caracterización de la OEL de la presente invención en donde las partículas de pigmento magnéticas ópticamente variables orientadas en forma de plaquetas no esféricas dentro de la OEL correspondiente están orientadas de acuerdo con un patrón simétrico circular y desvían la luz incidente sustancialmente lejos del plano de incidencia (x14, 214 en la Fig. 2B). En una pluralidad de ubicaciones  $x_i$  a lo largo de cualquier diámetro seleccionado (x12, 212 en la Fig. 2A-B) de la OEL, las varias partículas en la ubicación  $x_i$  tienen, un ángulo de desviación cenital promedio  $\varphi'$  y un ángulo de acimut promedio  $\theta$  con respecto al diámetro seleccionado (x12, 212 en la Fig. 2A-B) a través de  $x_i$  que satisfacen la condición:

$$|\varphi' \cdot \text{sen}(\theta)| \geq 10^\circ, \text{ preferiblemente } |\varphi' \cdot \text{sen}(\theta)| \geq 15^\circ,$$

tal que la luz incidente en el punto  $x_i$  se refleja respectivamente en un ángulo igual o superior a  $10^\circ$ , preferiblemente igual o mayor que  $15^\circ$ , lejos del plano normal de incidencia (x14).

a) Como puntos de datos sucesivos en la Fig. 5C, 6C, 7C, 8C, 9D, 10D, 11D y 15D corresponden a ubicaciones sucesivas  $x_i$  en la OEL separadas por 0,5 mm a lo largo del diámetro, una serie de n puntos sucesivos en el gráfico corresponden a una distancia de  $(n + 1) / 2$  milímetros entre las ubicaciones correspondientes en la OEL.

b) La distancia a lo largo del diámetro sobre el cual la OEL satisface dichas condiciones de caracterización  $|\varphi' \cdot \text{sen}(\theta)| \geq 10^\circ$ , preferiblemente  $|\varphi' \cdot \text{sen}(\theta)| \geq 15^\circ$ , por lo tanto, puede determinarse contando el número de puntos en el gráfico que caen en las áreas sombreadas que se muestran en las figuras 14A y 14B, respectivamente.

c) En todas las realizaciones ejemplares descritas en este documento, la partícula de pigmento magnética ópticamente variable en forma de plaqueta no esférica satisface la condición  $|\varphi' \cdot \text{sen}(\theta)| \geq 15^\circ$ , sobre una distancia de 2,5 mm (cuatro puntos o más en la Fig. 5C, 6C, 7C, 8C, 9D, 10D, 11D y 15D) a lo largo de cada lado del diámetro seleccionado.

d) En las realizaciones ejemplares descritas aquí como ejemplo 1, 2, 3, 4, 5 y 6, las partículas de pigmento magnéticas ópticamente variables en forma de plaquetas no esféricas satisfacen la condición  $|\varphi' \cdot \text{sen}(\theta)| \geq 15^\circ$ , sobre una distancia de al menos 5 mm (nueve puntos o más en las Figuras 5C, 6C, 7C, 8C, 9D, 10D y 15D) a lo largo de cada lado del diámetro seleccionado.

e) En las realizaciones ejemplares descritas como ejemplos 1, 2, 3, 4 y 6, las partículas de pigmento magnéticas ópticamente variables en forma de plaquetas no esféricas satisfacen la condición  $|\varphi' \cdot \text{sen}(\theta)| \geq 15^\circ$  en una distancia de al menos 6,5 mm (12 puntos o más en las Figuras 5C, 6C, 7C, 8C, 10D y 15D) a lo largo de cada lado del diámetro seleccionado.

## REIVINDICACIONES

1. Una capa de efecto óptico (x10; OEL) que comprende una composición de recubrimiento curada por radiación que comprende partículas de pigmento magnéticas o magnetizables, achatadas y no esféricas, dichas partículas de pigmento magnéticas o magnetizables, achatadas y no esféricas orientadas según un patrón de orientación, en donde el patrón de orientación es circularmente simétrico alrededor de un centro de rotación,
- 5
- 10 en donde las partículas de pigmento magnéticas o magnetizables, achatadas y no esféricas en al menos dos, preferiblemente cuatro, ubicaciones distintas  $x_i$  a lo largo de cualquier diámetro seleccionado de la OEL tienen un ángulo de desviación cenital promedio  $\varphi'$  en la ubicación  $x_i$  y un ángulo de acimut promedio  $\theta$  con respecto al diámetro seleccionado en la misma ubicación  $x_i$  que satisfacen la condición  $|\varphi' \text{ sen } (\theta)| \geq 10^\circ$ , preferiblemente  $|\varphi' \text{ sen } (\theta)| \geq 15^\circ$ , y dicha capa de efecto óptico proporciona una impresión óptica de al menos un punto en movimiento circular o al menos un punto en forma de cometa que gira alrededor de dicho centro de rotación al inclinar dicha OEL.
- 15
2. La capa de efecto óptico según la reivindicación 1, en donde al menos una parte de la pluralidad de partículas magnéticas o magnetizables, achatadas y no esféricas está constituida por partículas de pigmento magnéticas o magnetizables, achatadas y no esféricas ópticamente variables.
- 20
3. La capa de efecto óptico según la reivindicación 2, en donde los pigmentos magnéticos o magnetizables ópticamente variables se seleccionan del grupo que consiste en pigmentos magnéticos de interferencia de película delgada, pigmentos magnéticos de cristal líquido colestérico y mezclas de los mismos.
- 25
4. La capa de efecto óptico según cualquiera de las reivindicaciones anteriores, en donde la composición de recubrimiento curada por radiación es una composición de recubrimiento curada por radiación UV-Vis.
- 30
5. Un uso de la capa de efecto óptico (OEL) mencionada en una cualquiera de las reivindicaciones 1 a 4 para la protección de un documento de seguridad contra la falsificación, fraude o reproducción ilegal o para una aplicación decorativa.
- 35
6. Un documento de seguridad o un elemento u objeto decorativo que comprende una o más capas de efecto óptico (OEL) mencionadas en una cualquiera de las reivindicaciones 1 a 4.
- 40
7. Un aparato de impresión para producir en un sustrato la capa de efecto óptico (OEL) mencionada en una cualquiera de las reivindicaciones 1 a 4, en donde las partículas de pigmento magnéticas o magnetizables, achatadas y no esféricas están orientadas con el campo magnético de al menos un conjunto magnético giratorio (x00) comprendido en el aparato, el conjunto magnético giratorio (x00) con un eje de giro, en donde la superficie del sustrato provisto con la OEL es sustancialmente perpendicular al eje de giro del conjunto de imán (x00), y comprendiendo al menos a) un primer dispositivo generador de campo magnético (x30) y b) un segundo dispositivo generador de campo magnético (x40), en donde dicho primer dispositivo generador de campo magnético (x30) y dicho segundo dispositivo generador de campo magnético (x40) tienen ejes magnéticos sesgados mutuamente, en donde dicho primer dispositivo generador de campo magnético (x30) tiene su eje magnético sustancialmente perpendicular al eje de giro y dicho segundo dispositivo generador de campo magnético (x40) tiene su eje magnético sustancialmente perpendicular al eje de giro y en donde la proyección del eje magnético del primer dispositivo generador de campo magnético (x30) y la proyección del eje magnético del segundo dispositivo generador de campo magnético (x40) a lo largo del eje de giro en un plano perpendicular al eje de giro forman un ángulo ( $\Omega$ ) ya sea en el intervalo de aproximadamente  $5^\circ$  a aproximadamente  $175^\circ$  o en el intervalo de aproximadamente  $-5^\circ$  a aproximadamente  $-175^\circ$ , preferiblemente en el intervalo de aproximadamente  $15^\circ$  a aproximadamente  $165^\circ$  o en el intervalo de aproximadamente  $-15^\circ$  a aproximadamente  $-165^\circ$ , y en donde
- 45
- 50
- 55 a) el primer dispositivo generador de campo magnético (x30) comprende
- un imán dipolo de barra que tiene su eje magnético Norte-Sur sustancialmente perpendicular al eje de giro, o dos o más imanes dipolares de barra, cada uno de dichos dos o más imanes dipolares de barra con su eje magnético Norte-Sur sustancialmente perpendicular al eje de giro y todos de dichos dos o más imanes dipolares de barra con una misma dirección de campo magnético, o
- 60 un imán en forma de bucle, preferiblemente en forma de anillo, dipolo que tiene su eje magnético Norte-Sur sustancialmente perpendicular al eje de giro, o
- 65 un imán dipolo en forma de disco anidado dentro de un imán en forma de bucle, preferiblemente en forma de anillo, dipolo, cada uno del imán dipolo en forma de disco y el imán en forma de bucle, preferiblemente en

forma de anillo, dipolo que tiene su eje magnético Norte-Sur sustancialmente perpendicular al eje de giro y que tiene la misma dirección de campo magnético, o dos o más imanes en forma de bucle anidados, preferiblemente dos o más imanes anidados en forma de anillo, dipolares, cada uno de dichos dos o más imanes en forma de bucle anidados, preferiblemente dos o más imanes anidados en forma de anillo, dipolares, teniendo su eje magnético Norte-Sur sustancialmente perpendicular al eje de giro y todos de dichos dos o más imanes anidados en forma de anillo que tienen una misma dirección de campo magnético; y en donde

b) el segundo dispositivo generador de campo magnético (x40) comprende

un imán dipolo en forma de disco que tiene su eje magnético Norte-Sur sustancialmente perpendicular al eje de giro, o

un imán en forma de bucle, preferiblemente en forma de anillo, dipolo que tiene su eje magnético Norte-Sur sustancialmente perpendicular al eje de giro, o

un imán dipolo de barra que tiene su eje magnético Norte-Sur sustancialmente perpendicular al eje de giro.

8. El aparato según la reivindicación 7,

en donde el primer dispositivo generador de campo magnético (x30) comprende un imán en forma de bucle, preferiblemente en forma de anillo, dipolo que tiene su eje magnético Norte-Sur sustancialmente perpendicular al eje de giro y el segundo dispositivo generador de campo magnético (x40) comprende un imán dipolo en forma de disco que tiene su eje magnético Norte-Sur sustancialmente perpendicular al eje de giro; o

en donde el primer dispositivo generador de campo magnético (x30) comprende un imán en forma de bucle, preferiblemente en forma de anillo, dipolo que tiene su eje magnético Norte-Sur sustancialmente perpendicular al eje de giro y el segundo dispositivo generador de campo magnético (x40) comprende un imán en forma de bucle, preferiblemente en forma de anillo, dipolo que tiene su eje magnético Norte-Sur sustancialmente perpendicular al eje de giro; o

en donde el primer dispositivo generador de campo magnético (x30) comprende un imán dipolo de barra que tiene su eje magnético Norte-Sur sustancialmente perpendicular al eje de giro y el segundo dispositivo generador de campo magnético (x40) comprende un imán dipolo en forma de disco que tiene su eje magnético Norte-Sur perpendicular al eje de giro; o

en donde el primer dispositivo generador de campo magnético (x30) comprende dos o más imanes dipolares de barra, cada uno de dichos dos o más imanes dipolares de barra con su eje magnético Norte-Sur sustancialmente perpendicular al eje de giro y todos de dichos dos o más imanes dipolares de barra con una misma dirección de campo magnético y el segundo dispositivo generador de campo magnético (x40) comprende un imán dipolo en forma de disco que tiene su eje magnético Norte-Sur sustancialmente perpendicular al eje de giro; o

en donde el primer dispositivo generador de campo magnético (x30) comprende un imán dipolo en forma de disco que está anidado dentro de un imán en forma de bucle, preferiblemente en forma de anillo, dipolo, cada uno del imán dipolo en forma de disco y el imán en forma de bucle, preferiblemente en forma de anillo, dipolo que tiene su eje magnético Norte-Sur sustancialmente perpendicular al eje de giro y que tiene una misma dirección de campo magnético y el segundo dispositivo generador de campo magnético (x40) comprende un imán dipolo en forma de disco que tiene su eje magnético Norte-Sur sustancialmente perpendicular al eje de giro; o

en donde el primer dispositivo generador de campo magnético (x30) comprende dos o más imanes anidados en forma de anillo, cada uno de dichos dos o más imanes anidados en forma de anillo con su eje magnético Norte-Sur sustancialmente perpendicular al eje de giro y todos de dichos dos o más imanes anidados en forma de anillo con una misma dirección de campo magnético y el segundo dispositivo generador de campo magnético (x40) comprende un imán dipolo en forma de disco que tiene su eje magnético Norte-Sur perpendicular al eje de giro.

9. El aparato según una cualquiera de las reivindicaciones 7 u 8 que comprende además un cilindro magnético giratorio o una unidad de impresión plana, en donde el al menos un conjunto magnético giratorio (x00) está comprendido en el cilindro magnético giratorio o la unidad de impresión plana.

10. Un proceso para producir la capa de efecto óptico (OEL) (x10) mencionada en una cualquiera de las reivindicaciones 1 a 4 sobre un sustrato (x20), comprendiendo dicho proceso las etapas de:

i) aplicar sobre una superficie de sustrato (x20) una composición de recubrimiento curable por radiación que comprende partículas de pigmento magnéticas o magnetizables, achatadas y no esféricas, estando dicha composición de recubrimiento curable por radiación en un primer estado;

ii) exponer la composición de recubrimiento curable por radiación a un campo magnético del aparato de impresión mencionado en una cualquiera de las reivindicaciones 7 a 9 para orientar al menos una parte de las partículas de pigmento magnéticas o magnetizables, achatadas y no esféricas; y

iii) curar al menos parcialmente la composición de recubrimiento curable por radiación de la etapa ii) a un

segundo estado para fijar las partículas de pigmento magnéticas o magnetizables, achatadas y no esféricas en sus posiciones y orientaciones adoptadas.

5 11. El proceso según la reivindicación 10, en donde la etapa iii) se lleva a cabo mediante curado por radiación de luz UV-Vis.

12. El proceso según la reivindicación 10 u 11, en donde la etapa iii) se lleva a cabo parcialmente simultáneamente con la etapa ii).

Fig. 1A

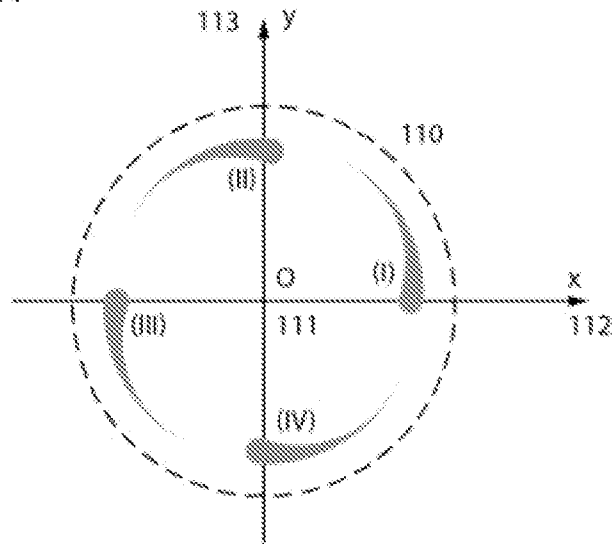


Fig. 1B

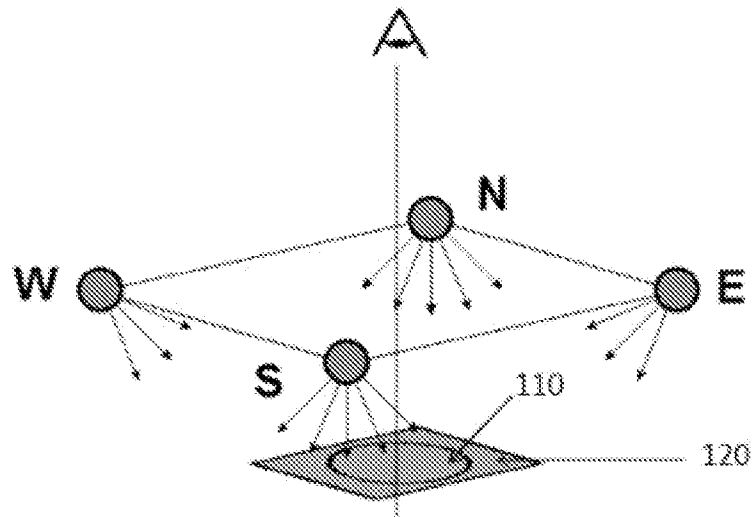


Fig. 2A

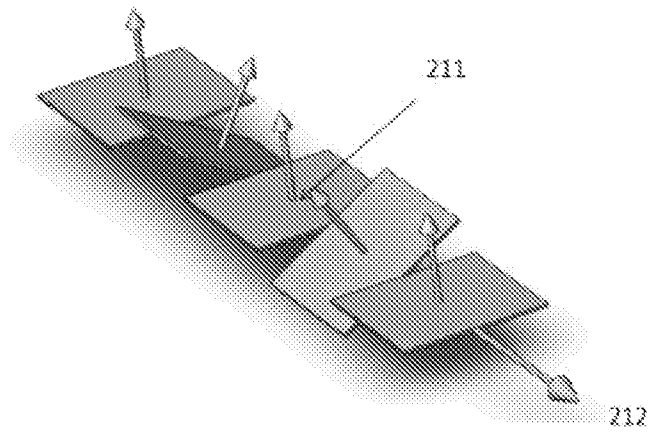


Fig. 2B

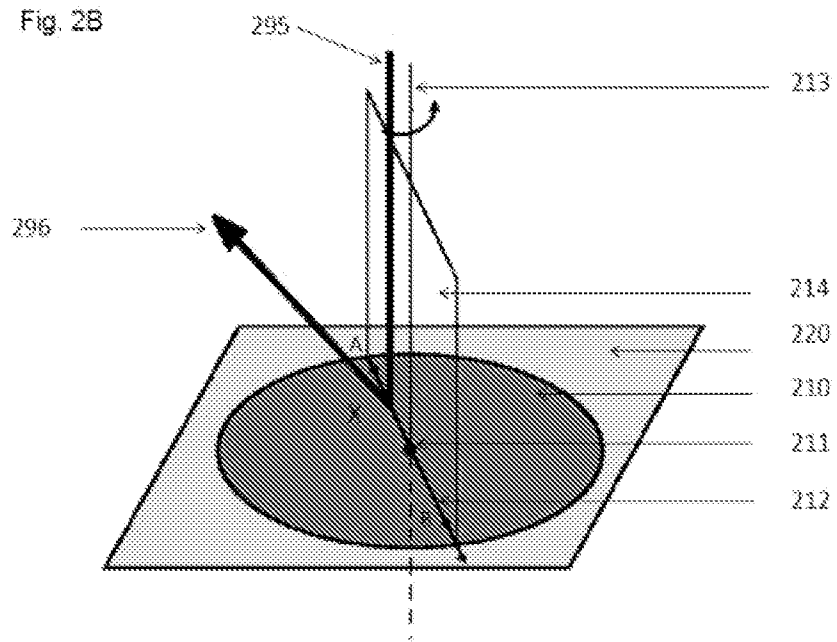


Fig. 2C

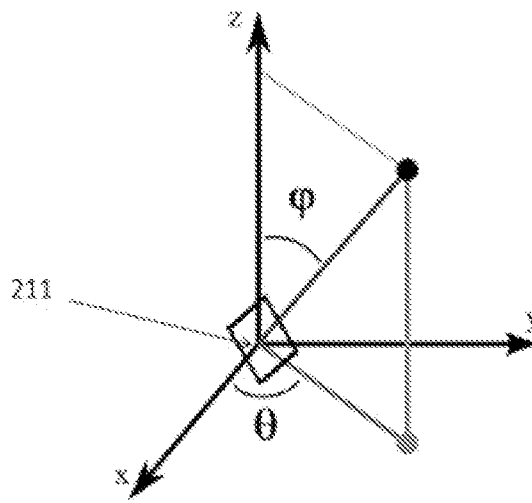


Fig. 2D

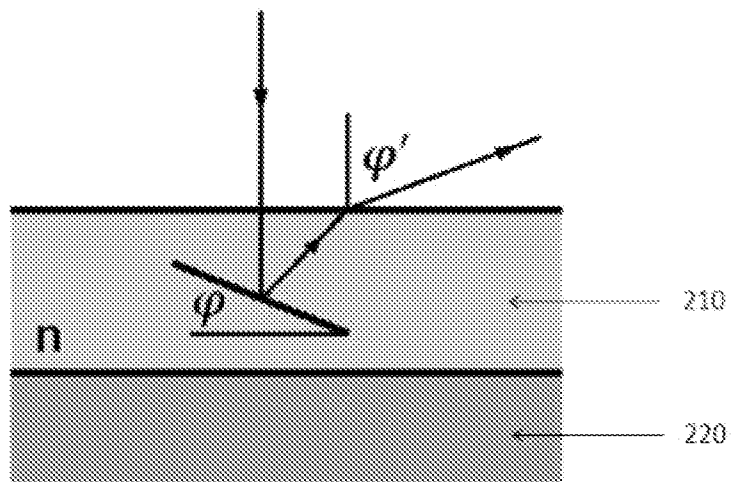


Fig. 3A

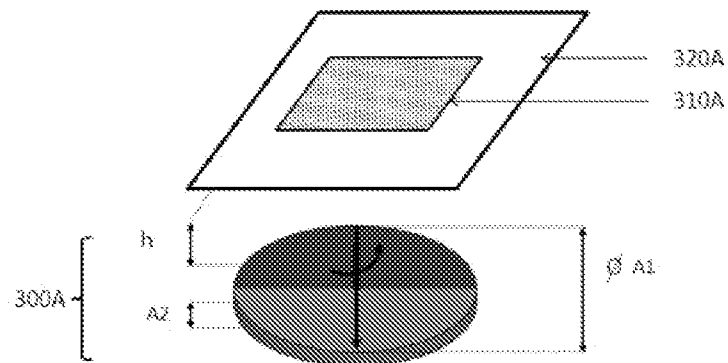


Fig. 3B

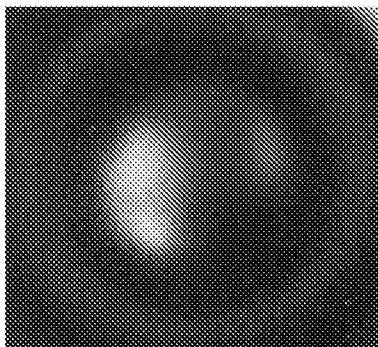


Fig. 3C

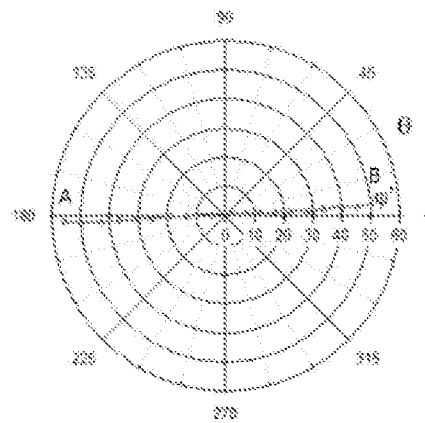


Fig. 3D

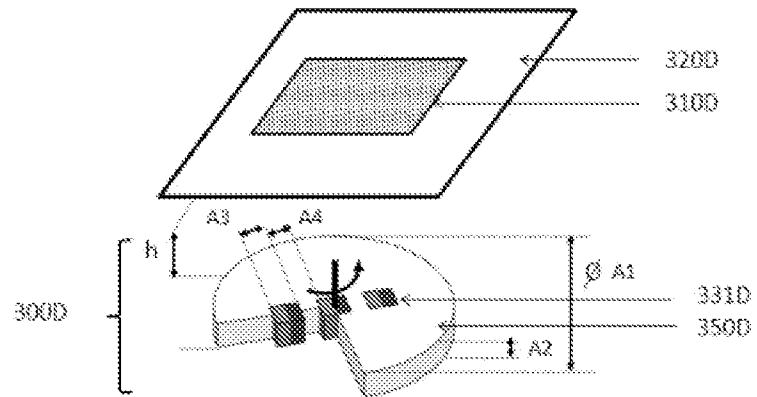


Fig. 3E

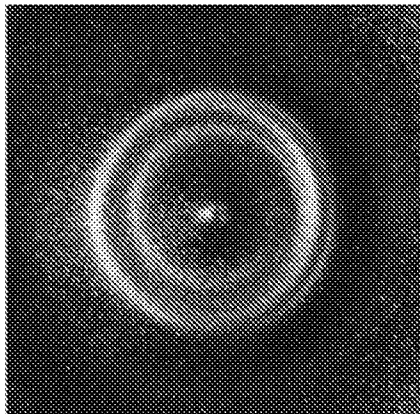


Fig. 3F

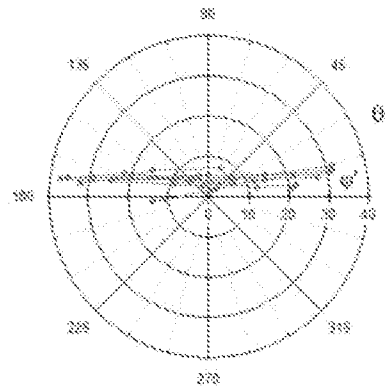


Fig. 4A

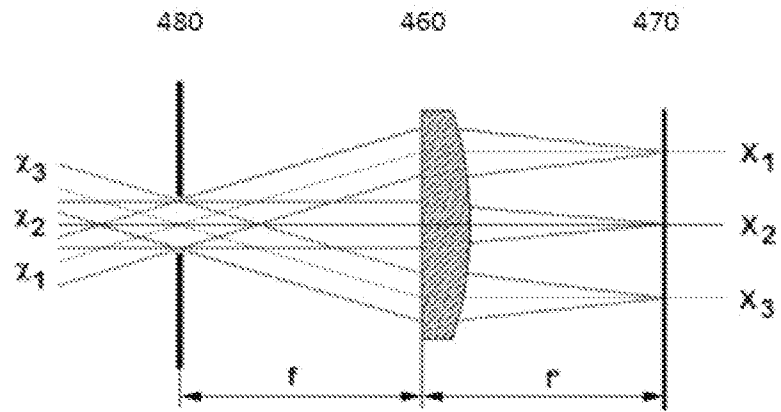


Fig. 4B

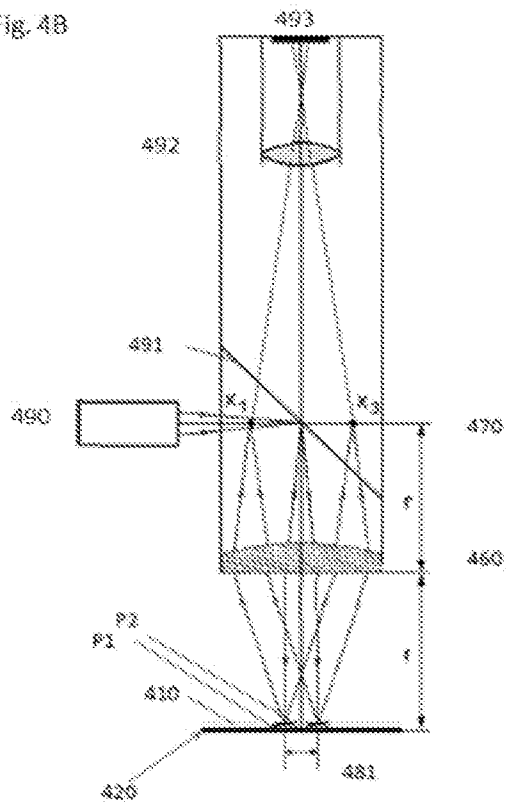


Fig. 5A1

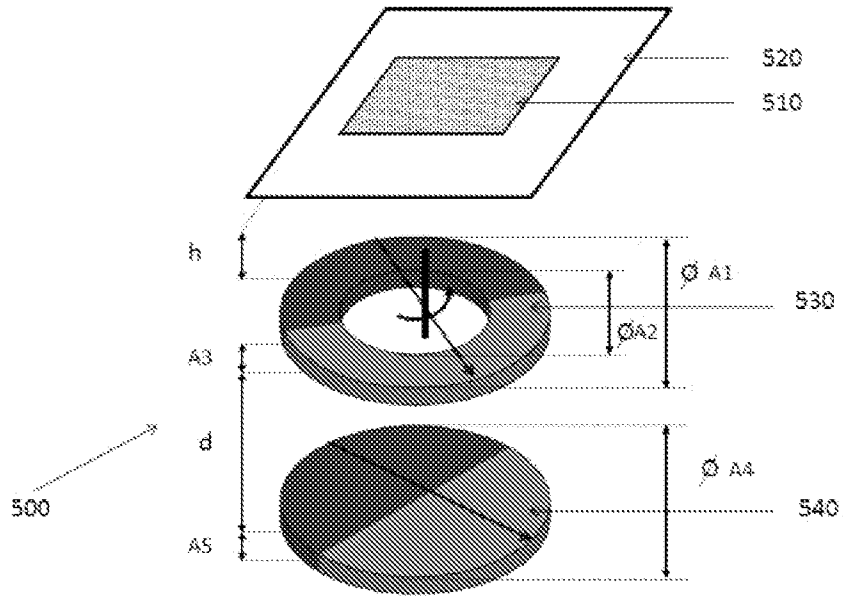


Fig. 5A2

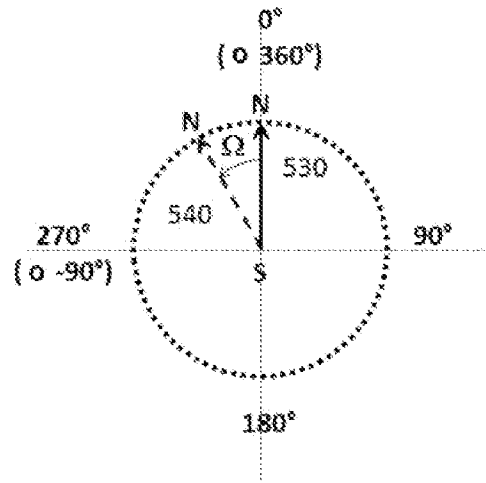


Fig. 5B

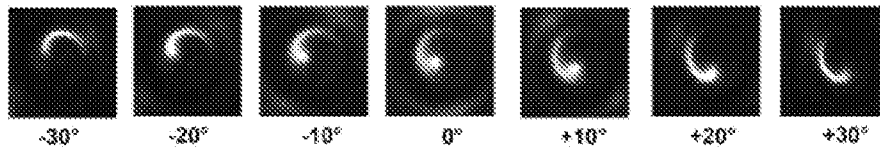


Fig. 5C

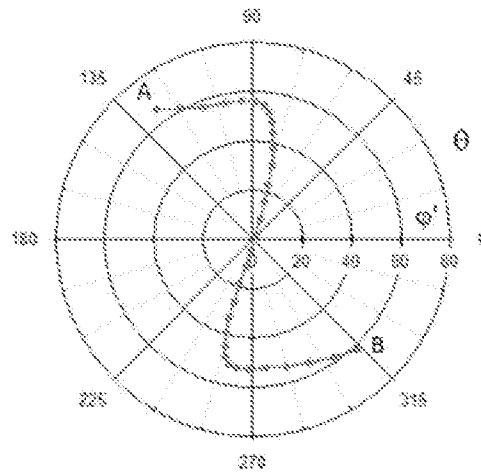


Fig. 6A1

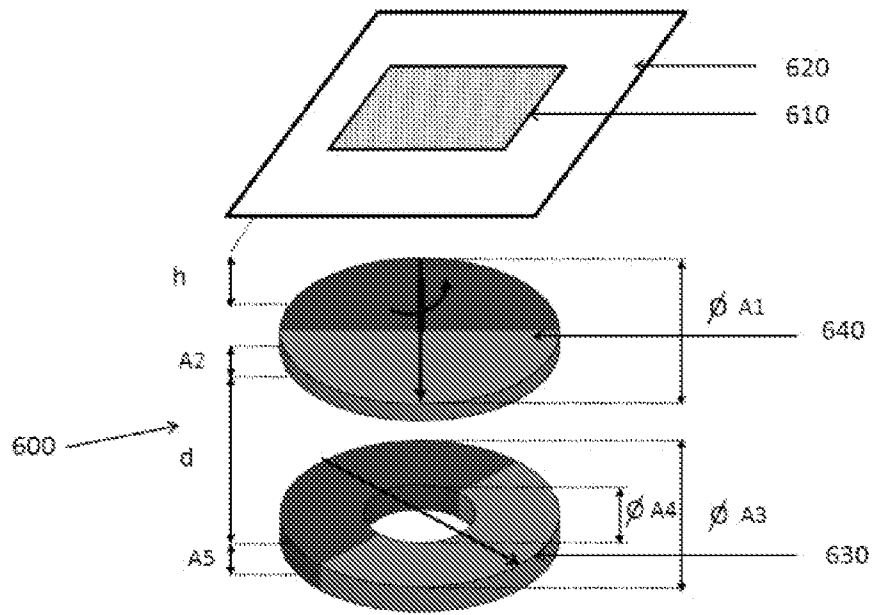


Fig. 6A2

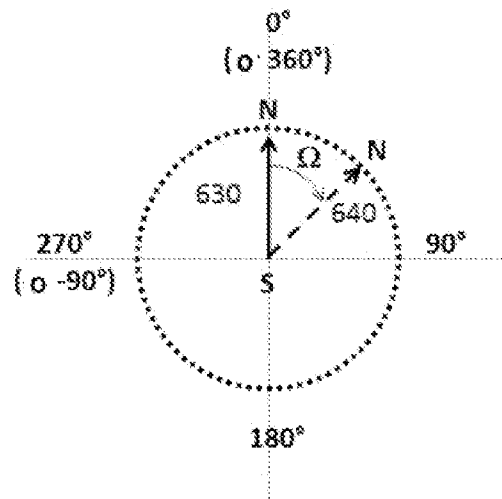


Fig. 6B

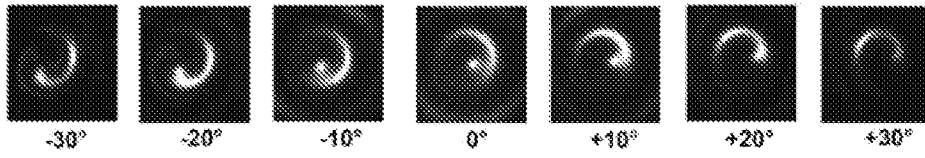


Fig. 6C

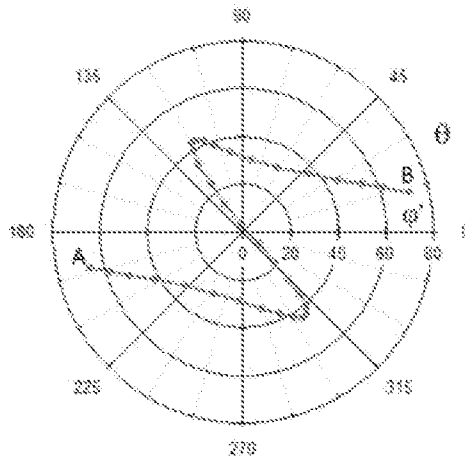


Fig. 7A1

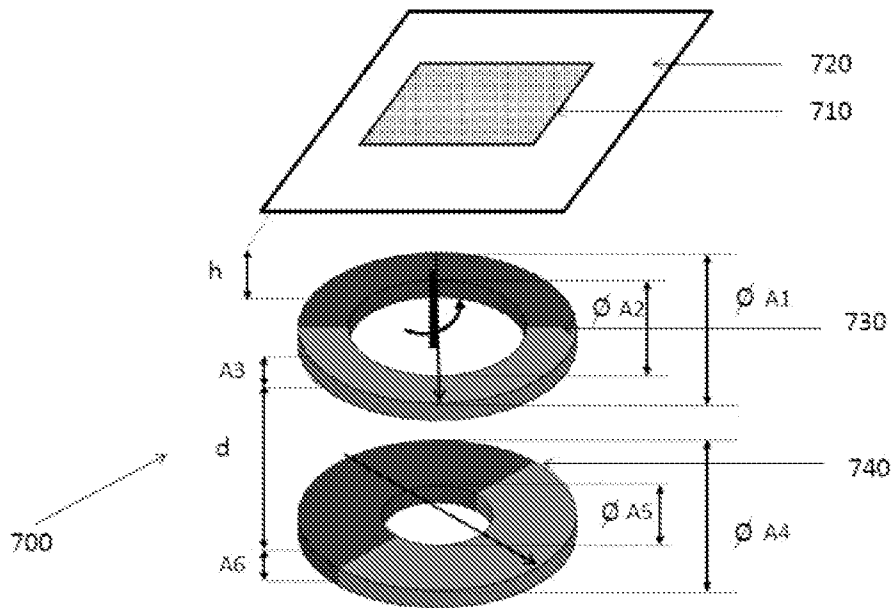


Fig. 7A2

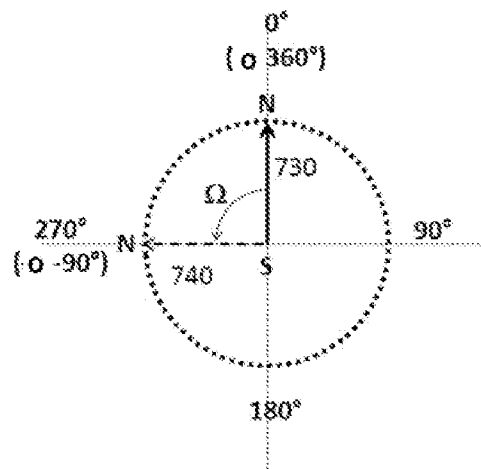


Fig. 7B

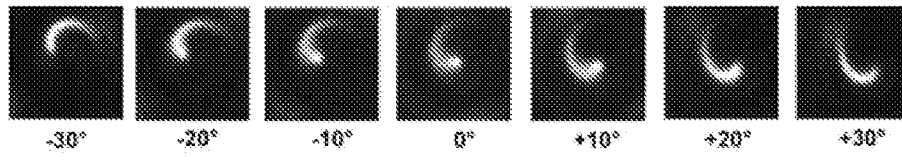


Fig. 7C

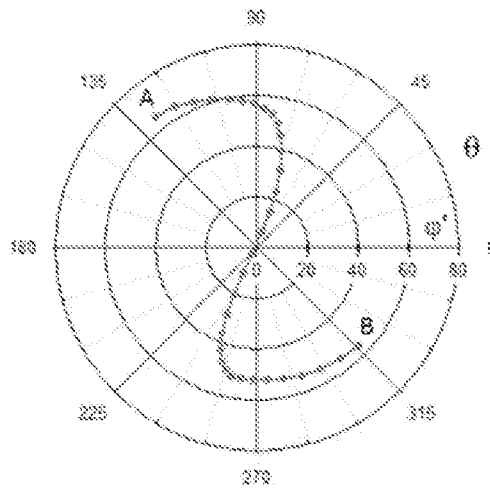


Fig. 8A1

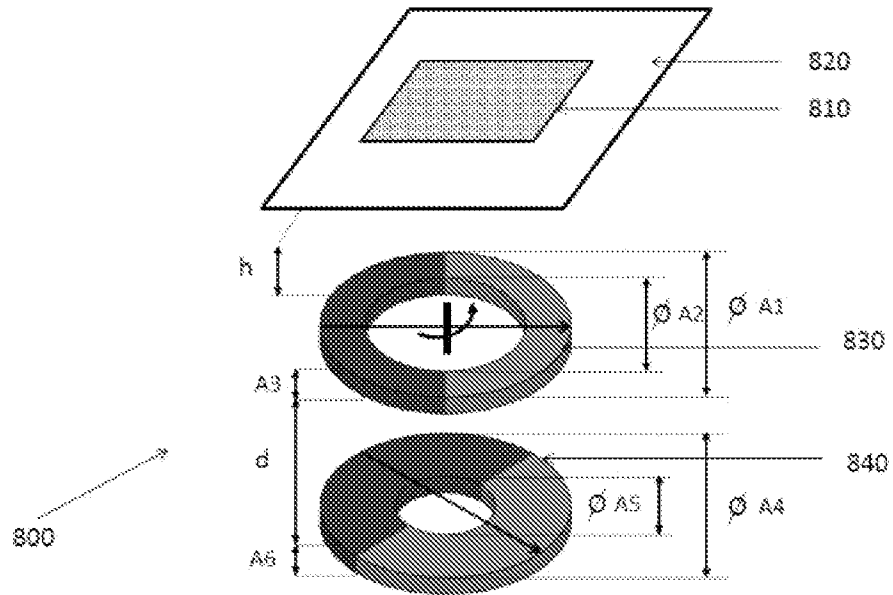


Fig. 8A2

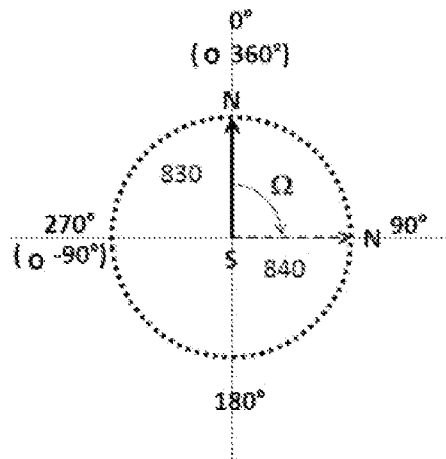


Fig. 8B

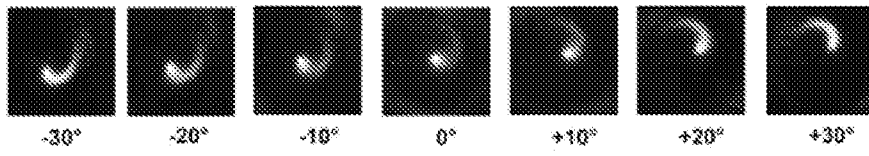


Fig. 8C

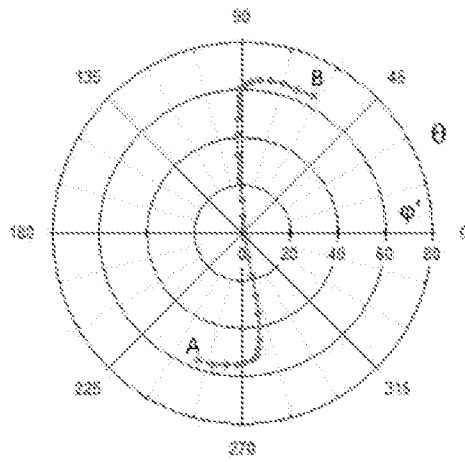


Fig. 9A1

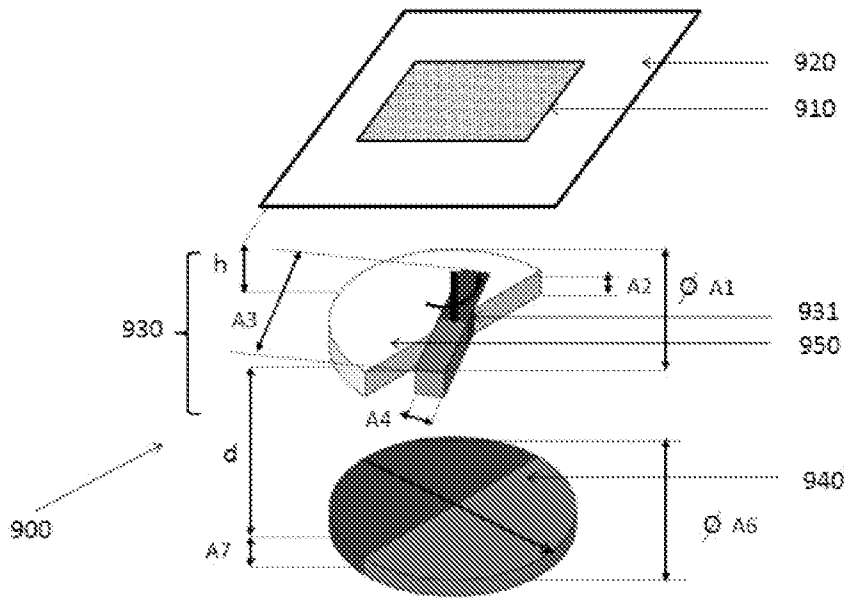


Fig. 9A2

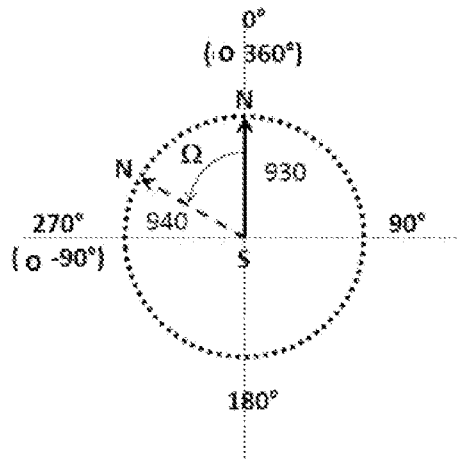


Fig. 9B1

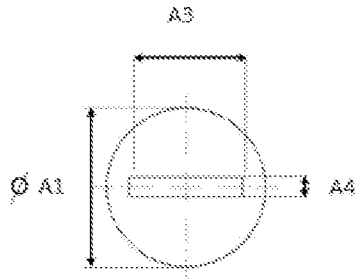


Fig. 9B2

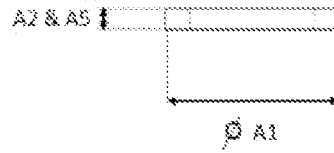


Fig. 9C

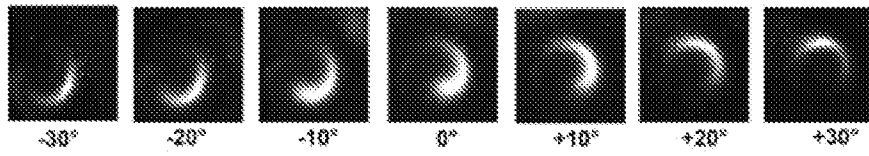


Fig. 9D

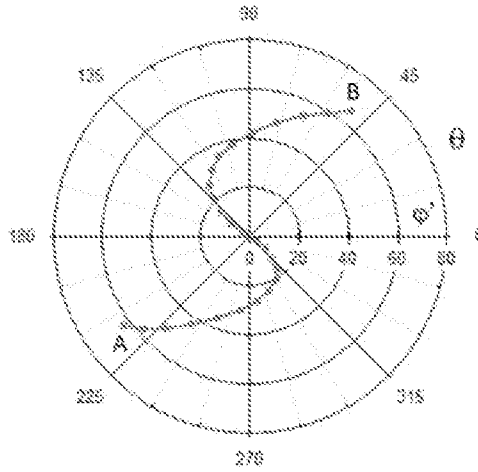


Fig. 10A1

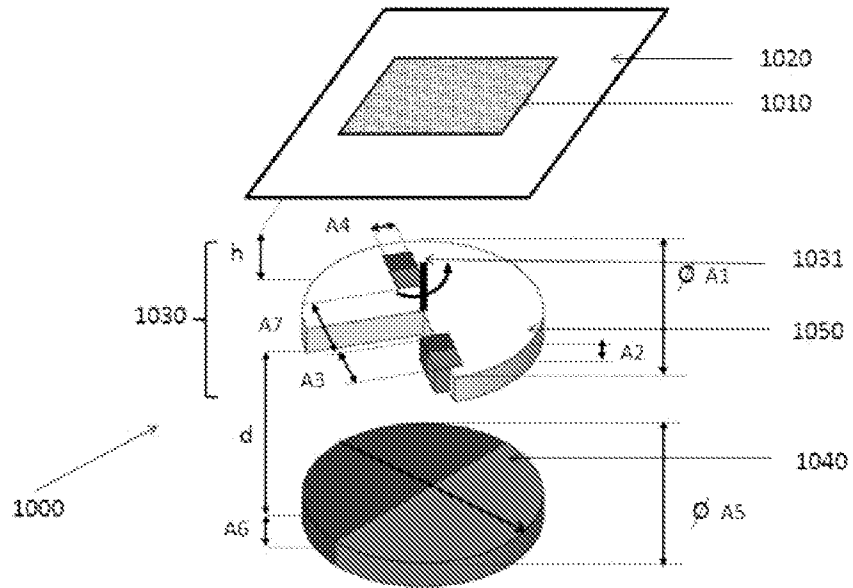


Fig. 10A2

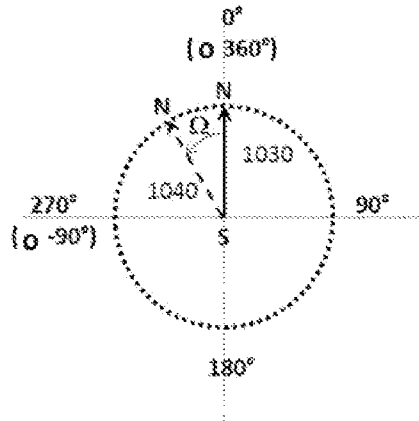


Fig. 10B1

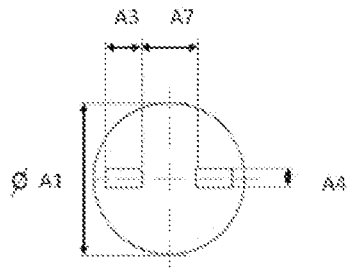


Fig. 10B2

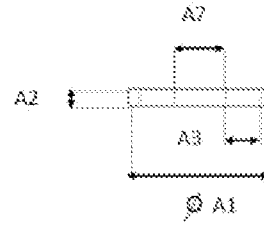


Fig. 10C

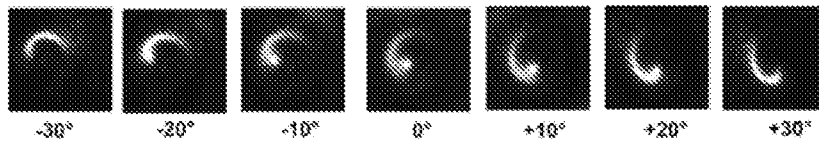


Fig. 10D

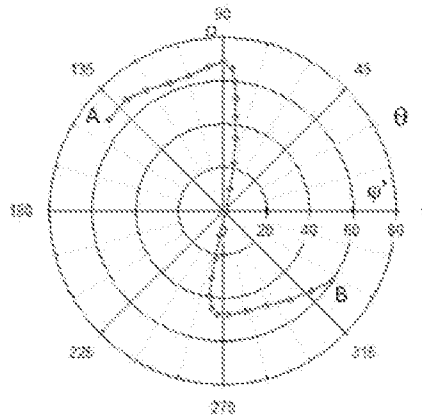


Fig. 11A1

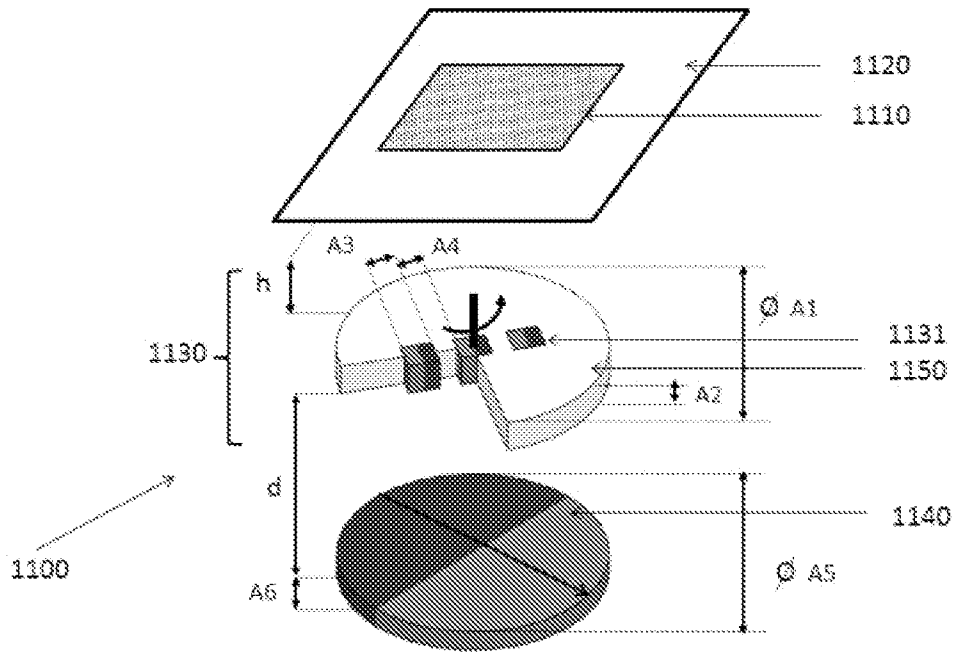


Fig. 11A2

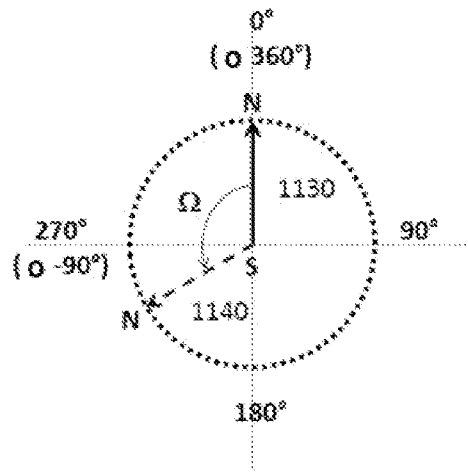


Fig. 11B1

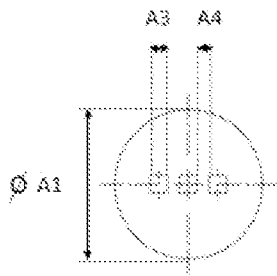


Fig. 11B2

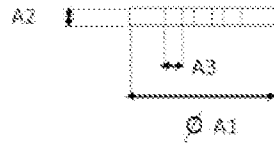


Fig. 11C

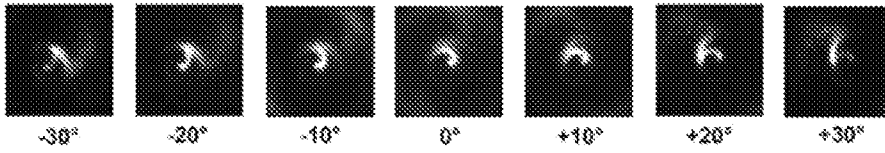


Fig. 11D

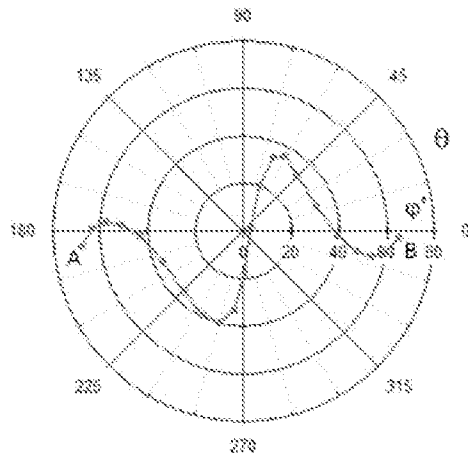


Fig. 12

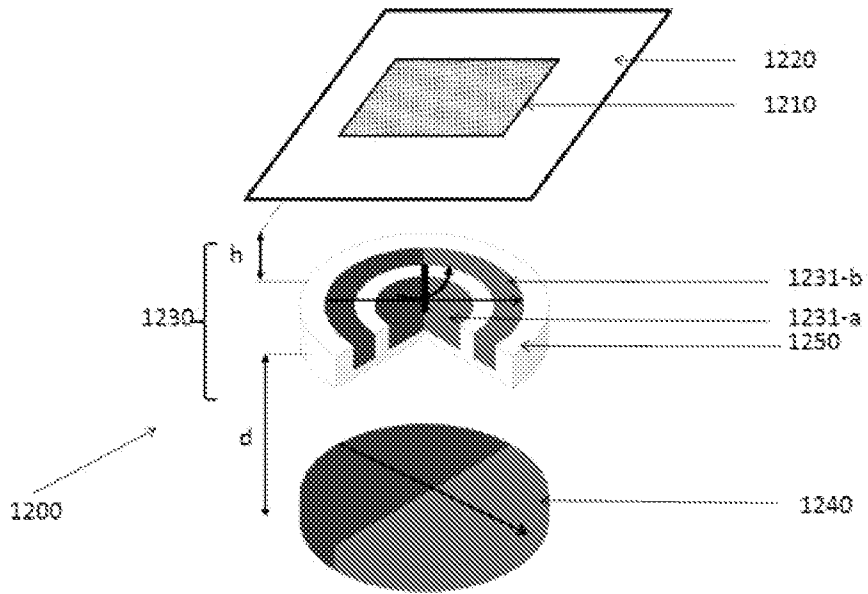


Fig. 13A1

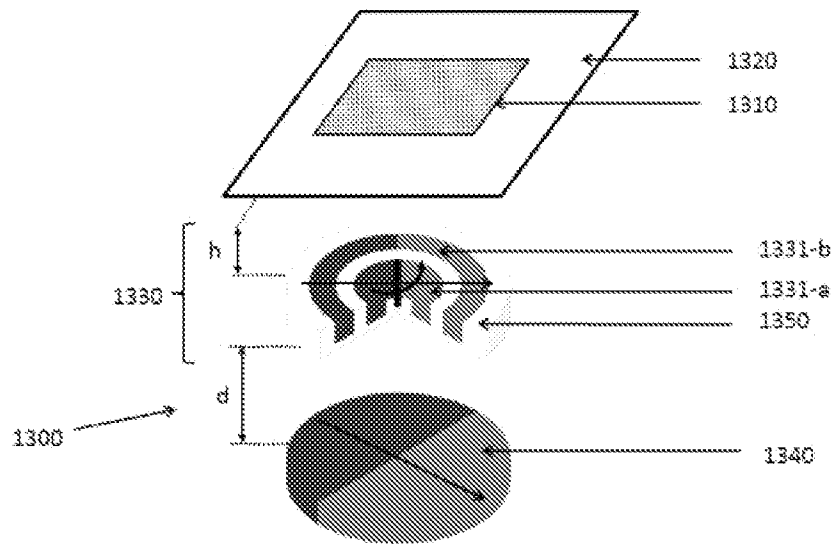


Fig. 14A

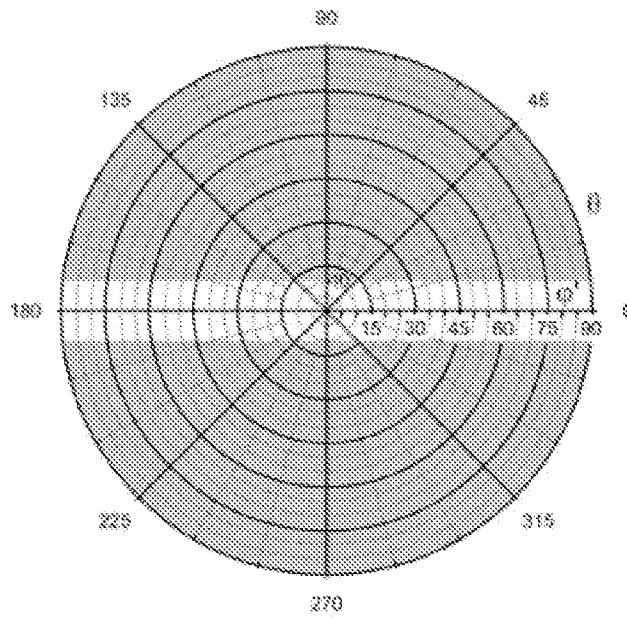


Fig. 14B

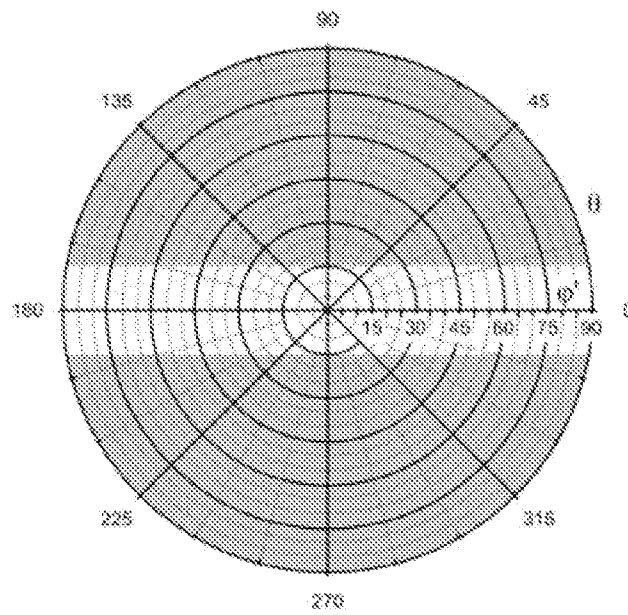


Fig. 15A1

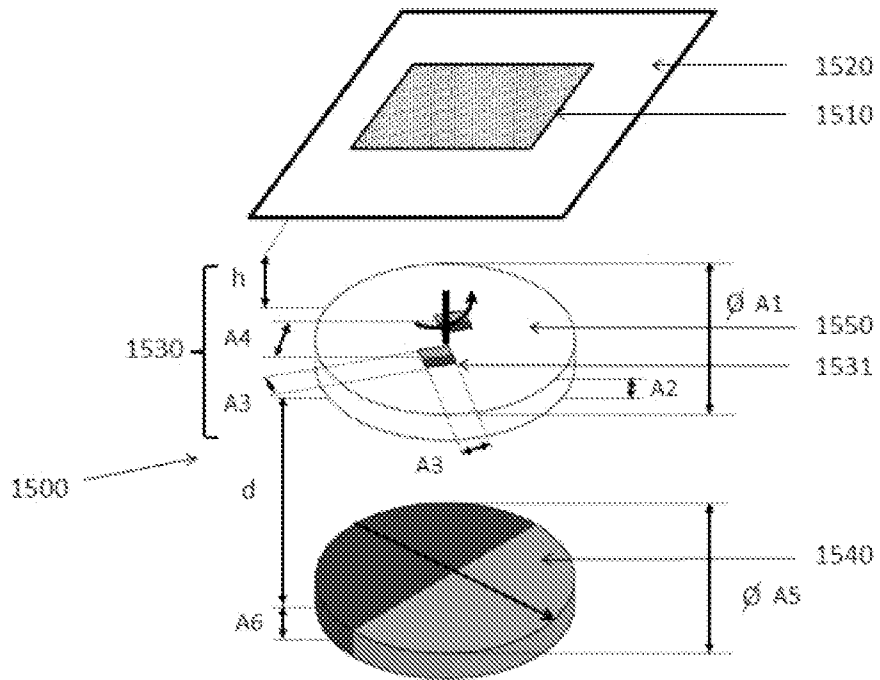


Fig. 15A2

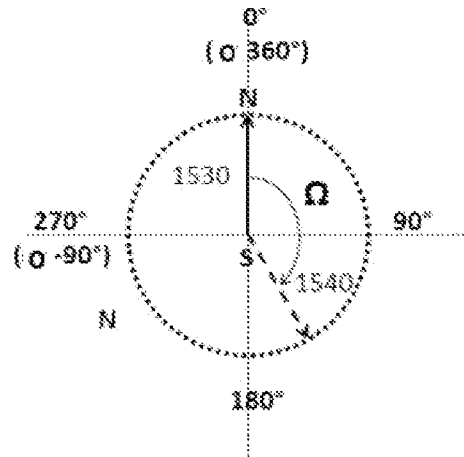


Fig. 15B1

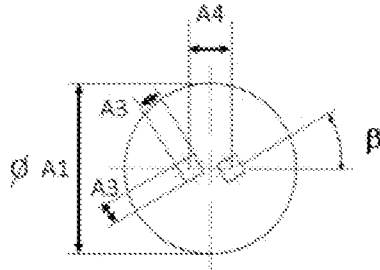


Fig. 15B2



Fig. 15C

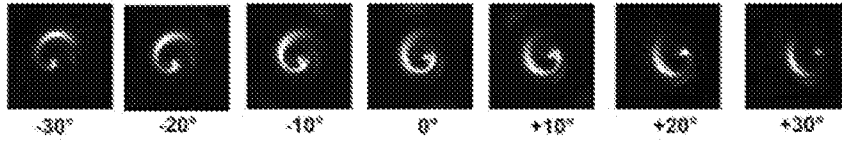


Fig. 15D

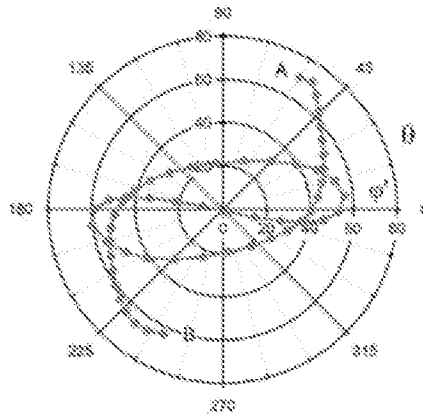
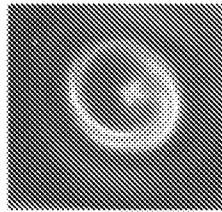
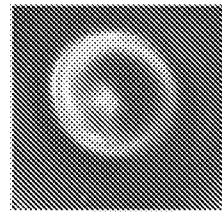


Fig. 16A

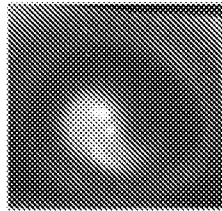


~ -30°

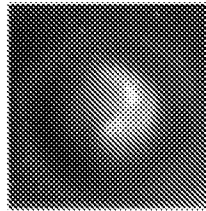


~ 0°

Fig. 16B

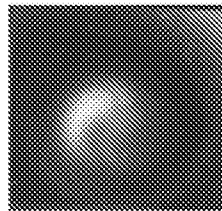


~ -30°

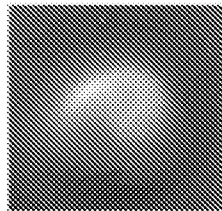


~ 0°

Fig. 16C



~ -30°



~ 0°