



## (12) 实用新型专利

(10) 授权公告号 CN 203873281 U

(45) 授权公告日 2014. 10. 15

(21) 申请号 201420251175. 5

(22) 申请日 2014. 05. 16

(73) 专利权人 中国石油大学(华东)

地址 266580 山东省青岛市经济技术开发区  
长江西路 66 号

(72) 发明人 王美婷 闫统江 朱梦宇 白雅洁

(74) 专利代理机构 东营双桥专利代理有限责任  
公司 37107

代理人 罗文远

(51) Int. Cl.

A47B 51/00(2006. 01)

A61L 2/08(2006. 01)

A61L 2/04(2006. 01)

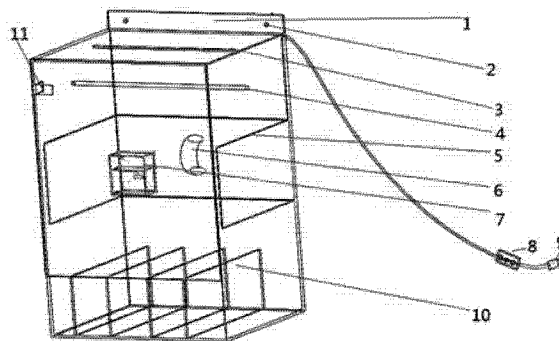
权利要求书1页 说明书3页 附图3页

### (54) 实用新型名称

新型多功能储物箱

### (57) 摘要

本实用新型涉及一种新型多功能储物箱。其技术方案是：包括箱体和升降装置，所述的升降装置包括横向支撑杆、水平轨道、滑轮、纵向连接杆、活动套等，所述的横向支撑杆安装在墙体上部，横向支撑杆的下部设有水平轨道，纵向连接杆的下部活动连接活动套，活动套的底部设有外支撑板，两个外支撑板之间通过连接板连接，连接板与横向支撑杆之间通过升降螺杆连接。有益效果是：通过增设升降装置，可以实现箱体的上下和左右移动，上下通过纵向连接杆和活动套实现，左右移动通过滑轮在横向支撑杆的水平轨道实现，减少体力浪费；另外，增设的干燥盒可以实现储物箱的防潮。



1. 一种新型多功能储物箱,其特征是:包括箱体(a)和升降装置(b),所述的箱体(a)包括外壳(1)、连接金属块(2)、消毒灯(3)、横杆(4)、电热丝(5)、把手(6)、干燥盒(7)、开关(8)、插头(9)、隔板(10)和音乐套件(11)组成,所述的外壳(1)的顶部有一根横向消毒灯(3),在外壳(1)的两侧壁之间有一根横杆(4),外壳(1)的内壁上附有电热丝(5),储物箱的下四分之一的空间中有四块可以左右移动的隔板(10),在储物箱门壁和侧壁的拐角处连有音乐套件(11);所述的升降装置(b)包括横向支撑杆(2.1)、水平轨道(2.2)、滑轮(2.3)、纵向连接杆(2.4)、活动套(2.6)、升降螺杆(2.8)、旋转轮(2.9)、外支撑板(2.10),所述的横向支撑杆(2.1)安装在墙体上部,横向支撑杆(2.1)的下部设有水平轨道(2.2),水平轨道(2.2)上安装两个滑轮(2.3),每个滑轮(2.3)的上部与水平轨道(2.2)连接,下部分别连接纵向连接杆(2.4),所述纵向连接杆(2.4)的下部活动连接活动套(2.6),活动套(2.6)的底部设有外支撑板(2.10),两个外支撑板(2.10)之间通过连接板(2.11)连接,连接板(2.11)与横向支撑杆(2.1)之间通过升降螺杆(2.8)连接,升降螺杆(2.8)的底部设有旋转轮(2.9),箱体(a)安装在外支撑板(2.10)上。

2. 根据权利要求1所述的新型多功能储物箱,其特征是:所述的纵向连接杆(2.4)上设有多个支撑凸起(2.5),在活动套(2.6)内设有多个支撑孔(2.7),所述的支撑凸起(2.5)与支撑孔(2.7)配合连接,实现纵向连接杆(2.4)与活动套(2.6)的连接固定。

3. 根据权利要求1所述的新型多功能储物箱,其特征是:所述的干燥盒(7)由吸湿纸片外壳(12)、吸湿纸片(13)、储水盒(14)组成,中间的一层吸湿纸片(13),将干燥盒分为两层,第一层放防潮剂、防虫剂和香味剂,第二层为抽拉式的储水盒(14)。

## 新型多功能储物箱

### 技术领域

[0001] 本实用新型涉及一种储物装置,特别涉及一种新型多功能储物箱。

### 背景技术

[0002] 目前一般的储物箱都具有储物功能,但是,这并不能满足人群的需求,并且有时使用并不方便。对于不同的使用环境,一些功能是必不可少的,可是按照使用环境来设计生产不同的储物箱目前还是比较少的。随着人们生活、工作等用品的不断增多,储物箱的使用也将越来越流行,并且使用的简便性和功能的全面性也将成为人们青睐的选择;另外,储物箱作为一种储物工具,其实际容纳量和体积的比例是非常重要的,如今许多储物外壳积大,容量小,实用性差。因此,未来的储物箱将提高其实用性。

[0003] 经过专利检索,发现很多储物箱专利,但是并没发现储物箱悬挂在墙体上,一般都是安装在地面、支架或者桌子上;而且现有的储物箱并没有设计专用的防潮装置。

### 发明内容

[0004] 本实用新型的目的就是针对现有技术存在的上述缺陷,提供一种新型多功能储物箱,不仅可以悬挂在墙体的高处,而且进行上下移动,且储物箱内设有防潮装置。

[0005] 其技术方案是:包括箱体(a)和升降装置(b),所述的箱体(a)包括外壳(1)、连接金属块(2)、消毒灯(3)、横杆(4)、电热丝(5)、把手(6)、干燥盒(7)、开关(8)、插头(9)、隔板(10)和音乐套件(11)组成,所述的外壳(1)的顶部有一根横向消毒灯(3),在外壳(1)的两侧壁之间有一根横杆(4),外壳(1)的内壁上附有电热丝(5),储物箱的下四分之一的空间中有四块可以左右移动的隔板(10),在储物箱门壁和侧壁的拐角处连有音乐套件(11);所述的升降装置(b)包括横向支撑杆(2.1)、水平轨道(2.2)、滑轮(2.3)、纵向连接杆(2.4)、活动套(2.6)、升降螺杆(2.8)、旋转轮(2.9)、外支撑板(2.10),所述的横向支撑杆(2.1)安装在墙体上部,横向支撑杆(2.1)的下部设有水平轨道(2.2),水平轨道(2.2)上安装两个滑轮(2.3),每个滑轮(2.3)的上部与水平轨道(2.2)连接,下部分别连接纵向连接杆(2.4),所述纵向连接杆(2.4)的下部活动连接活动套(2.6),活动套(2.6)的底部设有外支撑板(2.10),两个外支撑板(2.10)之间通过连接板(2.11)连接,连接板(2.11)与横向支撑杆(2.1)之间通过升降螺杆(2.8)连接,升降螺杆(2.8)的底部设有旋转轮(2.9),箱体(a)安装在外支撑板(2.10)上。

[0006] 上述的纵向连接杆(2.4)上设有多个支撑凸起(2.5),在活动套(2.6)内设有多个支撑孔(2.7),所述的支撑凸起(2.5)与支撑孔(2.7)配合连接,实现纵向连接杆(2.4)与活动套(2.6)的连接固定。

[0007] 上述的干燥盒(7)由吸湿纸片外壳(12)、吸湿纸片(13)、储水盒(14)组成,中间的一层吸湿纸片(13),将干燥盒分为两层,第一层放防潮剂、防虫剂和香味剂,第二层为抽拉式的储水盒(14)。

[0008] 本实用新型的有益效果是:通过增设升降装置,可以实现箱体的上下和左右移动,

上下通过纵向连接杆和活动套实现,左右移动通过滑轮在横向支撑杆的水平轨道实现,而且通过升降螺杆辅助上下移动,而通过支撑凸起与支撑孔配合连接,实现纵向连接杆与活动套的连接固定,减少体力浪费;另外,增设的干燥盒可以实现储物箱的防潮。

### 附图说明

[0009] 附图 1 是本实用新型的结构示意图;

[0010] 附图 2 是本实用新型的干燥盒的结构图;

[0011] 附图 3 是本实用新型的升降轨道的结构图;

[0012] 附图 4 是本实用新型的升降轨道与外壳的侧视图;

[0013] 上图中:箱体 a、升降装置 b,外壳 1、连接金属块 2、消毒灯 3、横杆 4、电热丝 5、把手 6、干燥盒 7、开关 8、插头 9、隔板 10、音乐套件 11、吸湿纸片外壳 12、吸湿纸片 13、储水盒 14;

[0014] 横向支撑杆 2.1、水平轨道 2.2、滑轮 2.3、纵向连接杆 2.4、支撑凸起 2.5、活动套 2.6、支撑孔 2.7、升降螺杆 2.8、旋转轮 2.9、外支撑板 2.10、连接板 2.11。

### 具体实施方式

[0015] 结合附图 1-4,对本实用新型作进一步的描述:

[0016] 本实用新型包括箱体 a 和升降装置 b,所述的箱体 a 包括外壳 1、连接金属块 2、消毒灯 3、横杆 4、电热丝 5、把手 6、干燥盒 7、开关 8、插头 9、隔板 10 和音乐套件 11 组成,所述的外壳 1 的顶部有一根横向消毒灯 3,在外壳 1 的两侧壁之间有一根横杆 4,外壳 1 的内壁上附有电热丝 5,储物箱的下四分之一的空间中有四块可以左右移动的隔板 10,在储物箱门壁和侧壁的拐角处连有音乐套件 11;所述的升降装置 b 包括横向支撑杆 2.1、水平轨道 2.2、滑轮 2.3、纵向连接杆 2.4、活动套 2.6、升降螺杆 2.8、旋转轮 2.9、外支撑板 2.10,所述的横向支撑杆 2.1 安装在墙体上部,横向支撑杆 2.1 的下部设有水平轨道 2.2,水平轨道 2.2 上安装两个滑轮 2.3,每个滑轮 2.3 的上部与水平轨道 2.2 连接,下部分别连接纵向连接杆 2.4,所述纵向连接杆 2.4 的下部活动连接活动套 2.6,活动套 2.6 的底部设有外支撑板 2.10,两个外支撑板 2.10 之间通过连接板 2.11 连接,连接板 2.11 与横向支撑杆 2.1 之间通过升降螺杆 2.8 连接,升降螺杆 2.8 的底部设有旋转轮 2.9,箱体 a 安装在外支撑板 2.10 上。

[0017] 可以根据自己放东西的大小和多少将储物箱底层分为几个不同大小的空间,充分利用了储物箱的储藏空间。在储物箱门壁和侧壁的拐角处连有音乐套件 11,门关不严密时音乐就会响,增加储物箱的严密性,具有防潮防虫的特效,同时具有防盗的功能。储物箱门上带有把手 6。

[0018] 上述的纵向连接杆 2.4 上设有多个支撑凸起 2.5,在活动套 2.6 内设有多个支撑孔 2.7,所述的支撑凸起 2.5 与支撑孔 2.7 配合连接,实现纵向连接杆 2.4 与活动套 2.6 的连接固定。

[0019] 通过增设升降装置,可以实现箱体的上下和左右移动,上下通过纵向连接杆和活动套实现,左右移动通过滑轮在横向支撑杆的水平轨道实现,而且通过升降螺杆辅助上下移动,减少体力浪费;而通过支撑凸起 2.5 与支撑孔 2.7 配合连接,实现纵向连接杆 2.4 与

活动套 2.6 的连接固定。

[0020] 上述的干燥盒 7 由吸湿纸片外壳 12、吸湿纸片 13、储水盒 14 组成,中间的一层吸湿纸片 13,将干燥盒分为两层,第一层放防潮剂、防虫剂和香味剂,第二层为抽拉式的储水盒 14。

[0021] 其中在外壳 1 的后壁上有两个连接金属块 2,可以通过金属线固定在活动套上。消毒灯 3 和电热丝 5 有一根总的开关 8,电源插头 9 与开关 8 连在同一根电线上,其中开关 8 上有打开消毒灯按钮、低温加热按钮、高温加热按钮。通电后可以烘干衣物或定期加热具有防潮功能,可以每隔一段时间给衣物消毒或每天给口罩、毛巾消毒。

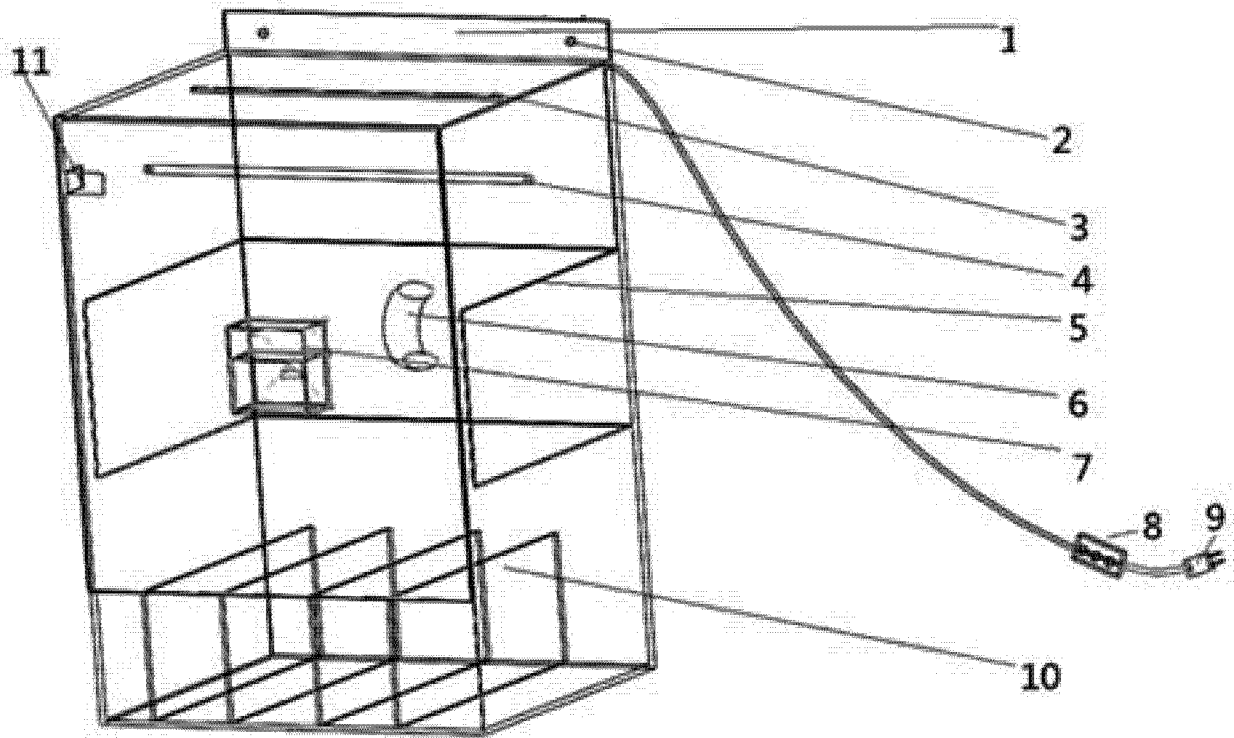


图 1

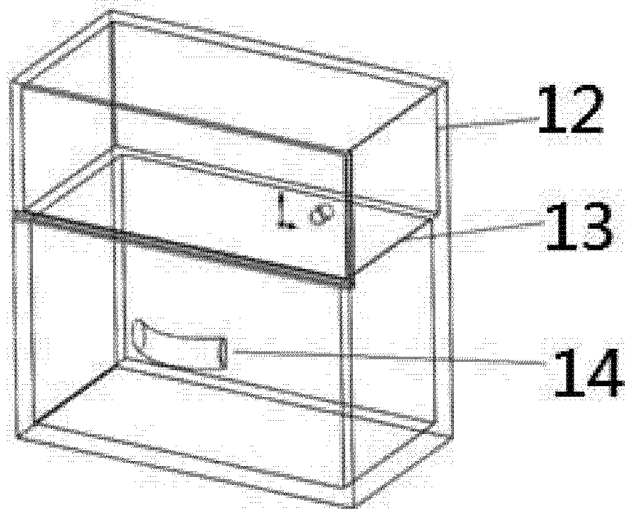


图 2

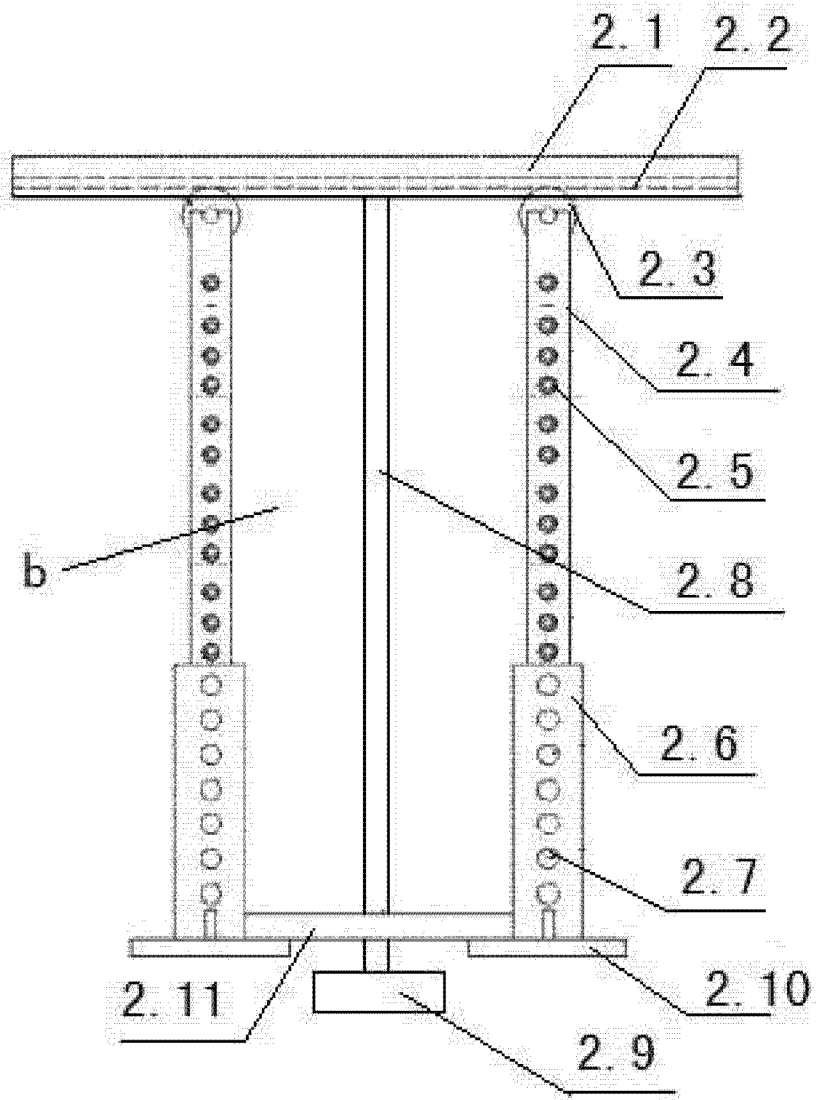


图 3

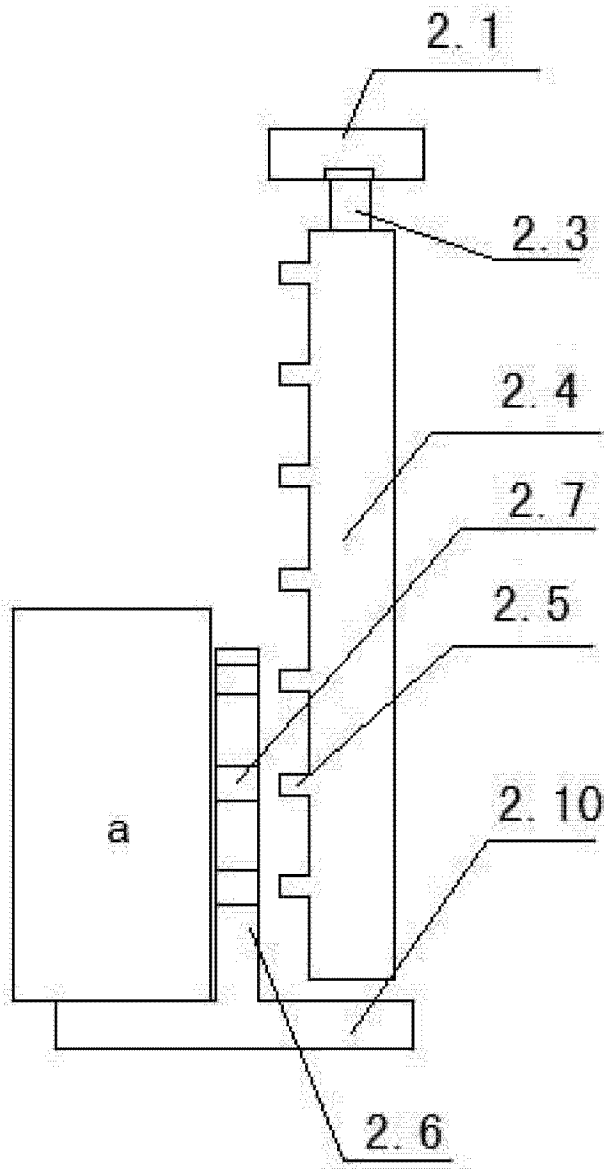


图 4