



(12)实用新型专利

(10)授权公告号 CN 205770985 U

(45)授权公告日 2016.12.07

(21)申请号 201620460717.9

(22)申请日 2016.05.19

(73)专利权人 浙江神英科技有限公司

地址 318050 浙江省台州市路桥区路南街
道泰隆街508号

(72)发明人 周贤香

(51)Int.Cl.

B65D 77/24(2006.01)

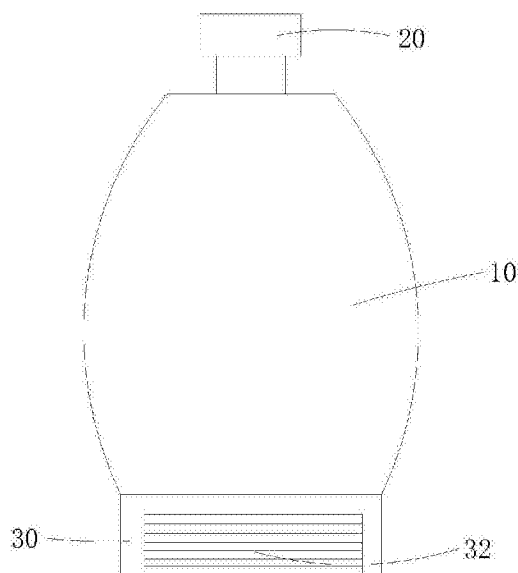
权利要求书1页 说明书2页 附图1页

(54)实用新型名称

便携式清洁瓶

(57)摘要

本实用新型公开了一种便携式清洁瓶,包括瓶体及瓶盖,所述瓶盖螺接在瓶体的瓶口上;所述瓶盖上设置有带封盖的出液口,所述出液口与瓶口连通;其还包括底座,所述底座分体式连接在瓶体的底部;所述瓶体的底部具有开口,所述底座内设置有空腔,所述开口与空腔位置相对;所述空腔内设置有折叠式封装袋组,所述折叠式封装袋组与瓶口使用配合。优点是:本实用新型的结构简单及能灌装任何品牌或型号洗手液。



1. 一种便携式清洁瓶,包括瓶体(10)及瓶盖(20),所述瓶盖(20)螺接在瓶体(10)的瓶口上;所述瓶盖(20)上设置有带封盖(21)的出液口,所述出液口与瓶口连通;其特征在于:还包括底座(30),所述底座(30)分体式连接在瓶体(10)的底部;所述瓶体(10)的底部具有开口,所述底座(30)内设置有空腔(31),所述开口与空腔(31)位置相对;所述空腔(31)内设置有折叠式封装袋组(32),所述折叠式封装袋组(32)与瓶口使用配合。

2. 根据权利要求1所述的便携式清洁瓶,其特征在于:所述瓶体(10)的底部设置有卡槽,所述底座(30)的上端面设置有卡块(33)所述卡块(33)与卡槽卡接配合。

3. 根据权利要求1或2所述的便携式清洁瓶,其特征在于:所述瓶体(10)的高度、宽度及厚度分别为10cm、5cm及3cm。

便携式清洁瓶

技术领域

[0001] 本实用新型属于清洁装置技术领域,尤其是涉及一种便携式清洁瓶。

背景技术

[0002] 目前,为了有效驱除手上的细菌和污垢,养成良好的个人卫生习惯,保持身体健康,人人都要做到勤洗手,尤其是饭前、便后,但对于人员流动性较强的场所,由于管理困难,往往缺少专用的洗手液或可替代产品,所以必需个人随身携带,而传统的洗手液等产品体积大,容易外溢,不便于携带,也给使用带来一定影响;虽然现在也有一些小瓶装的洗手液,但是这种瓶装结构只能灌装相同品牌及相同型号的洗手液,当遇到不同品牌或型号时,这种混合可能会产生一些不良的反应;因此有必要予以改进。

发明内容

[0003] 本实用新型的目的是针对上述现有技术存在的不足,提供一种便携式清洁瓶,它具有结构简单及能灌装任何品牌或型号洗手液的特点。

[0004] 为了实现上述目的,本实用新型所采用的技术方案是:一种便携式清洁瓶,包括瓶体及瓶盖,所述瓶盖螺接在瓶体的瓶口上;所述瓶盖上设置有带封盖的出液口,所述出液口与瓶口连通;其还包括底座,所述底座分体式连接在瓶体的底部;所述瓶体的底部具有开口,所述底座内设置有空腔,所述开口与空腔位置相对;所述空腔内设置有折叠式封装袋组,所述折叠式封装袋组与瓶口使用配合。

[0005] 所述瓶体的底部设置有卡槽,所述底座的上端面设置有卡块,所述卡块与卡槽卡接配合。

[0006] 所述瓶体的高度、宽度及厚度分别为10cm、5cm及3cm。

[0007] 采用上述结构后,本实用新型和现有技术相比所具有的优点是:本实用新型的结构简单,底座内的折叠式封装袋组能够灌装洗手液,当用到不同品牌或型号的洗手液时,只要把原先的封装袋拿出,让连在其后面的新封装袋套住瓶口即可进行灌装,使用非常方便;底座与瓶体的分体式连接,在需要放置新的封装袋组时能对其进行拆分,使用较为便捷。

附图说明

[0008] 图1是本实用新型的平面结构示意图。

[0009] 图2是本实用新型的底座结构示意图。

[0010] 图3是本实用新型的瓶盖结构示意图。

具体实施方式

[0011] 以下所述仅为本实用新型的较佳实施例,并不因此而限定本实用新型的保护范围,下面结合附图和实施例对本实用新型进一步说明。

[0012] 实施例,见图1至图3所示:一种便携式清洁瓶,包括瓶体10、瓶盖20及底座30,瓶体

10为内部中空结构,其高度、宽度及厚度分别为10cm、5cm及3cm,这种规格能便于人们携带。瓶盖20螺接在瓶体10的瓶口上,瓶盖20上设置有带封盖21的出液口,出液口与瓶口连通;这样通过打开封盖21即能倒出盛放在瓶体10内的洗手液,使用较为方便。在瓶体10的底部设置有卡槽,在底座30的上端面设置有卡块33,卡块33与卡槽卡接配合;在底座30内设置有空腔31,空腔31内设置有折叠式封装袋组32,折叠式封装袋组32由若干个封装袋折叠叠加而成;在瓶体10的底部设置有开口,开口与空腔31位置相对;在使用时,折叠式封装袋组32上的封装袋能够穿过开口并与瓶口固定连接,这样其内部即能够盛装洗手液,而当变换洗手液的型号或品牌时,只要拿出原封装袋让新的封装袋与瓶口固定连接即可;而底座30与瓶体10的分体式连接结构能在需要放置新的封装袋组32时能对其进行拆分,使用较为便捷。

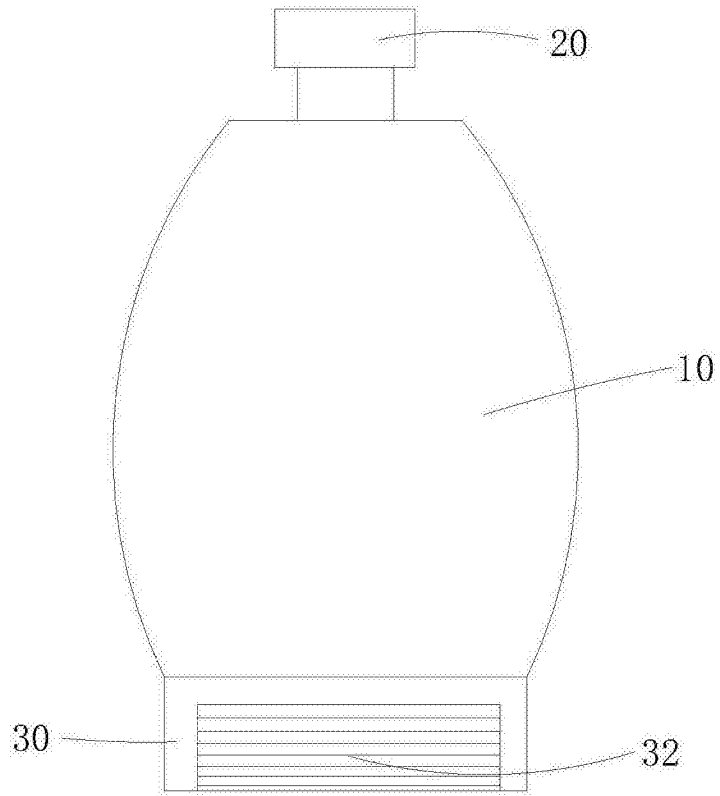


图1

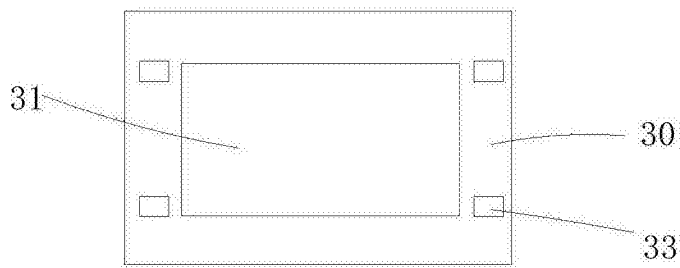


图2

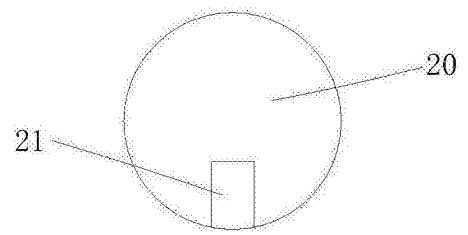


图3