

[19]中华人民共和国专利局

[51]Int.Cl<sup>6</sup>

F21V 21/00



# [12] 实用新型专利说明书

[21] ZL 专利号 96219355.0

[45]授权公告日 1998年5月27日

[11] 授权公告号 CN 2282640Y

[22]申请日 96.10.4 [24]颁证日 98.3.19

[73]专利权人 王志贤

地址 台湾省彰化市和平路98号八楼14室

[72]设计人 王志贤

[21]申请号 96219355.0

[74]专利代理机构 北京三友专利代理有限公司

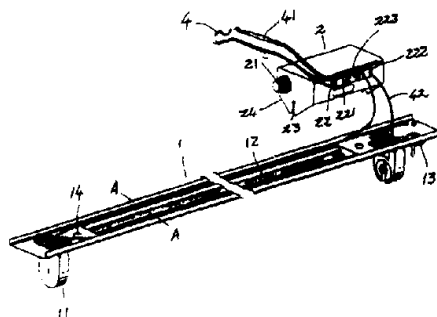
代理人 刘领弟

权利要求书 1 页 说明书 2 页 附图页数 3 页

[54]实用新型名称 具有呈V形反射凸面灯座的日光灯

[57]摘要

一种具有呈V形反射凸面灯座的日光灯。为提供一种能有效地反射光线、使用性能好、安装方便的日光灯，提出本实用新型，它由灯座及镇流器组成，灯座两端设有灯管固定座、在两灯管座之间的灯座部分呈向下凸出的V形反射凸面，在一端灯管固定座外设有起辉器座，并在顶部设有复数个固定孔；镇流器上设有安装孔，并设有分别与电源及灯管固定座连接的电线。



(BJ)第 1452 号

# 权 利 要 求 书

---

1、一种具有呈V形反射凸面灯座的日光灯，它由灯座及镇流器组成，灯座两端设有灯  
5 管固定座，在一端灯管固定座外设有起辉器座，并在顶部设有复数个固定孔；镇流器上设  
有安装孔，并设有分别与电源及灯管固定座连接的电线；其特征在于所述的灯座在两灯管  
座之间部分呈向下凸出的V形反射凸面。

2、根据权利要求1所述的具有呈V形反射凸面灯座的日光灯，其特征在于所述的V形反  
射凸面板的板面呈波浪状。

10 3、根据权利要求1或2所述的具有呈V形反射凸面灯座的日光灯，其特征在于所述的镇  
流器上设有熔断器座及插座，在两侧设有带卡接槽并向下折弯的定位脚。

# 说明书

## 具有呈V形反射凸面灯座的日光灯

5 本实用新型属于照明灯，特别是一种具有呈V形反射凸面灯座的日光灯。

习用的日光灯，无论是隐藏式或全露式，其灯座皆呈平面状。这种灯座结构的日光灯，在使用时无法将灯管产生的光线有效地反射，从而降低日光灯的亮度，使其不能发挥应有的照明效果。

10 本实用新型的目的是提供一种能有效地反射光线、使用性能好、安装方便的具有呈V形反射凸面灯座的日光灯。

本实用新型由灯座及镇流器组成，灯座两端设有灯管固定座，在两灯管座之间的灯座部分呈向下凸出的V形反射凸面，在一端灯管固定座外设有起辉器座，并在顶部设有复数个固定孔；镇流器上设有安装孔，并设有分别与电源及灯管固定座连接的电线。

15 由于本实用新型的灯座在两灯管座之间部分呈向下凸出的V形反射凸面。使用时，由灯管发射出的光线投射到呈向下凸出的V形反射凸面上，并经该反射凸面向外反射，不仅不会受到灯管的阻挡，而且增加了光线反射范围，使用性能好，从而达到本实用新型的目的。

图1、为本实用新型分解结构示意图立体图。

图2、为本实用新型结构示意图立体图。

图3、为图2中的A—A剖面图。

20 图4、为本实用新型使用状态示意图（镇流器与灯座分体安装）。

图5、为本实用新型使用状态示意图（多组本实用新型并列安装）。

下面结合附图对本实用新型进一步详细阐述。

25 如图1、图2所示，本实用新型由灯座1、镇流器2及灯罩3组成，灯座1两端设有灯管固定座11，在两灯管座11之间的灯座部分呈向下凸出的板面呈波浪状的V形反射凸面12，在一端灯管固定座11外设有起辉器座13，并在顶部设有复数个固定孔14；镇流器2上设有安装孔、熔断器座21及插座22，分别与电源4及灯管固定座11连接的电线41、42插设在插座22的插孔221、222上，在镇流器2两侧设有带卡接槽23并向下折弯的定位脚24；如图5所示，灯罩3为透明开口罩体，其开口31与灯座1相对应，灯罩3经连接件32安装在灯座1上。

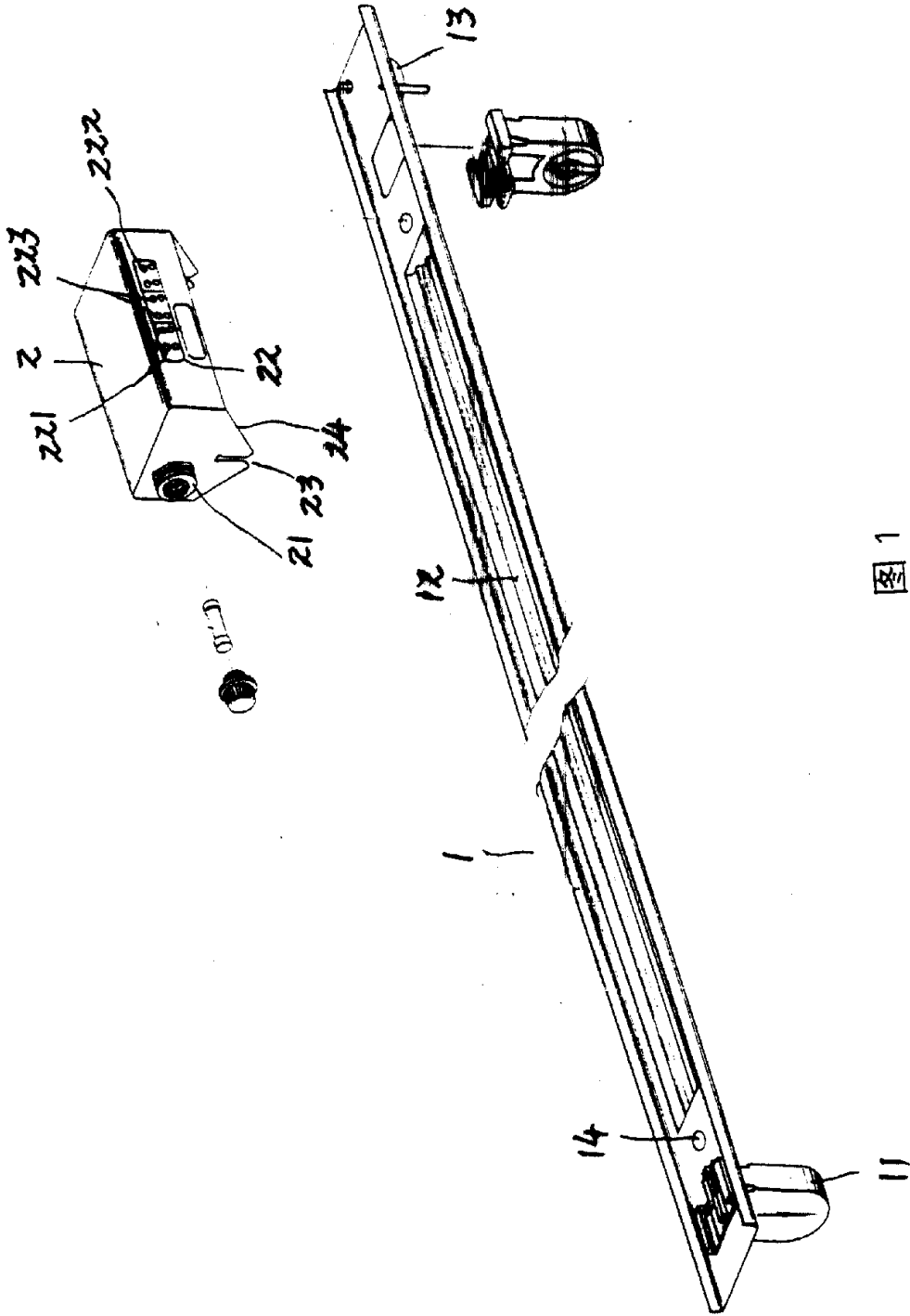
30 使用时，如图3所示，由灯管5发射出的光线投射到呈向下凸出的V形反射凸面12上，并经该反射凸面12向外反射，不仅不会受到灯管5的阻挡，而且增加了光线反射范围，

当天花板上设有带横轨61的支撑架6时，如图4所示，可将镇流器2以其向下折弯的定位脚24上的卡接槽23卡扣安装在支撑架6的横轨61上，再将灯座1固定安装在支撑架6上，便可将镇流器2与灯座1分体安装，使灯座1不承受镇流器2的重量，安装方便、安全、稳固。

当同一室内需安装多组日光灯时，如图5所示，只需将一组日光灯的镇流器2经插接在插座22上的插孔221内的电线41与电源4连接，经插接在插座22上的插孔222内的电线与灯管固定座11连接，并经插接在将第一组日光灯的镇流器2插座22上的插孔223内的电线43与下一组日光灯的镇流器2上插座22上的插孔221连接，依次类推，便可达到多组日光灯简易并列安装。

5

# 说明书附图



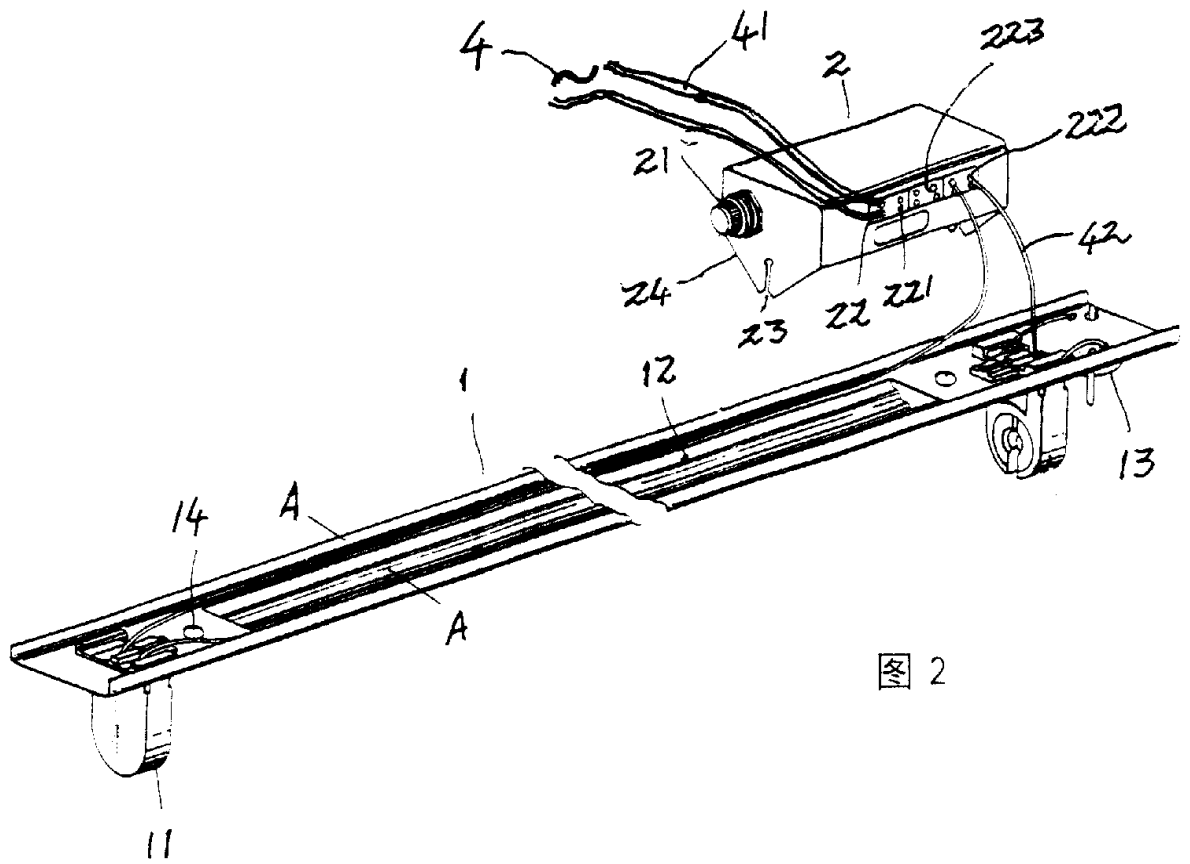


图 2

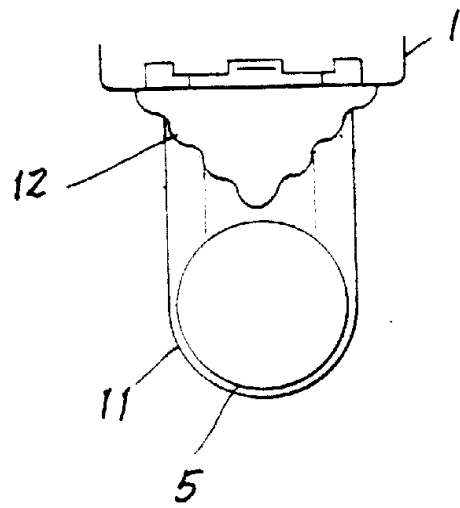


图 3

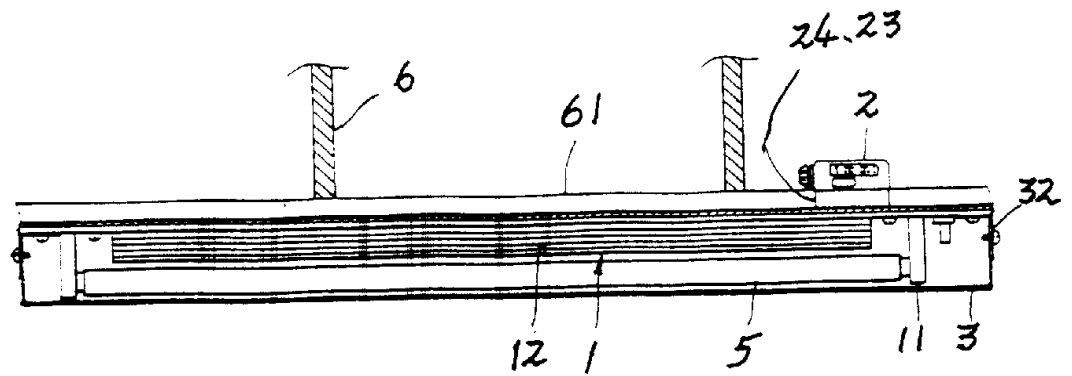


图 4

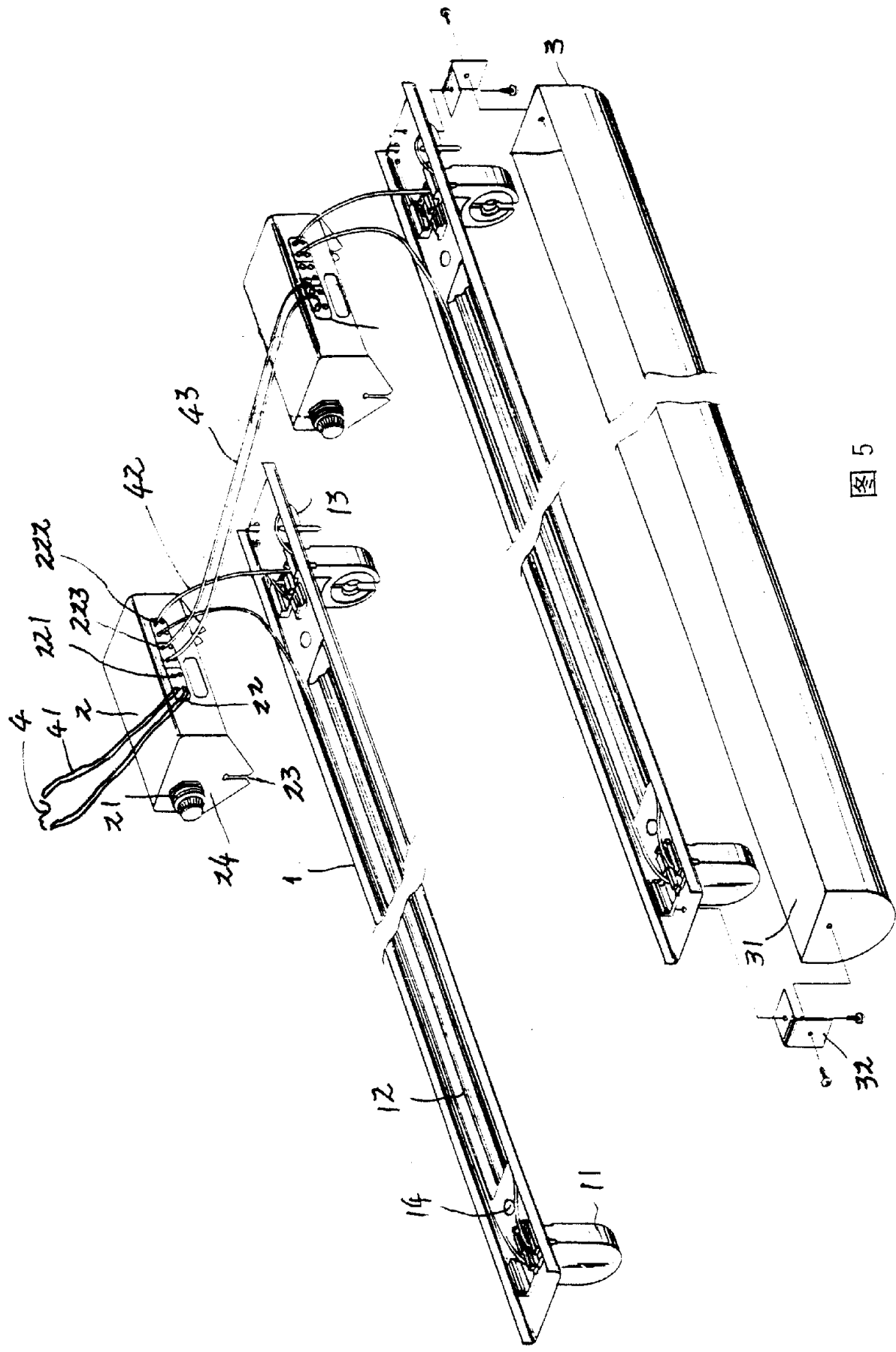


图 5