



(12) 实用新型专利

(10) 授权公告号 CN 219230730 U

(45) 授权公告日 2023. 06. 23

(21) 申请号 202222585421.8

(22) 申请日 2022.09.27

(73) 专利权人 秦强

地址 262516 山东省潍坊市青州市谭坊中心卫生院

(72) 发明人 秦强 王凤云

(74) 专利代理机构 北京和鼎泰知识产权代理有限公司 11695

专利代理师 区国伟

(51) Int. Cl.

A61H 39/08 (2006.01)

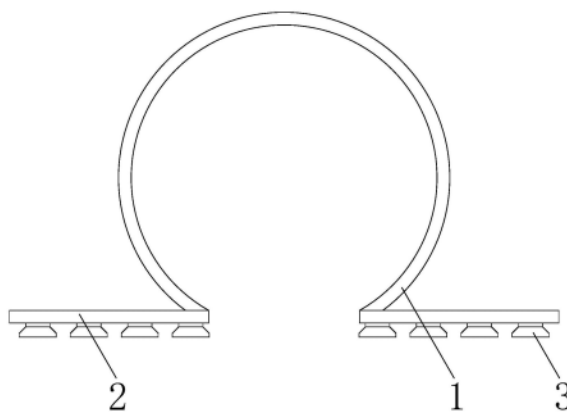
权利要求书1页 说明书3页 附图2页

(54) 实用新型名称

一种临床针灸用肢体定位装置

(57) 摘要

本实用新型涉及医疗器械领域,且公开了一种临床针灸用肢体定位装置,包括定位环;所述定位环的底部固定连接连接有连接块,所述连接块的底部固定连接连接有固定吸盘,所述定位环为弹性结构,且定位环的正视为具有开口状的环形状,所述定位环的开口宽度小于定位环的直径,所述连接块与定位环为一体结构,且连接块在定位环的两侧对称分布。该临床针灸用肢体定位装置,通过设置的定位环、连接块和固定吸盘,有利于通过固定吸盘的弹性,方便了将连接块固定至合适位置,继而提高了操作的便捷性,解决了操作不够便捷的问题,同时有利于通过定位环的弹性,对不同体型的患者进行肢体定位,提高了适用范围。



1. 一种临床针灸用肢体定位装置,其特征在于:包括定位环(1);所述定位环(1)的底部固定连接连接有连接块(2),所述连接块(2)的底部固定连接连接有固定吸盘(3),所述定位环(1)的开口宽度小于定位环(1)的直径。

2. 根据权利要求1所述的一种临床针灸用肢体定位装置,其特征在于:所述定位环(1)为弹性结构,且定位环(1)的正视为具有开口状的环形状。

3. 根据权利要求1所述的一种临床针灸用肢体定位装置,其特征在于:所述连接块(2)与定位环(1)为一体化结构,且连接块(2)在定位环(1)的两侧对称分布。

4. 根据权利要求1所述的一种临床针灸用肢体定位装置,其特征在于:所述固定吸盘(3)为弹性橡胶材质制成,且固定吸盘(3)的正视为锥形状。

5. 根据权利要求1所述的一种临床针灸用肢体定位装置,其特征在于:所述固定吸盘(3)与连接块(2)通过胶水相互粘接,且固定吸盘(3)在连接块(2)的底部等间距分布。

一种临床针灸用肢体定位装置

技术领域

[0001] 本实用新型涉及医疗器械技术领域,具体为一种临床针灸用肢体定位装置。

背景技术

[0002] 医疗器械包括医疗设备和医用耗材,它的效用主要通过物理等方式获得,不是通过药理学、免疫学或者代谢的方式获得,或者虽然有这些方式参与但是只起辅助作用,目的是疾病的诊断、预防、监护、治疗或者缓解;损伤的诊断、监护、治疗、缓解或者功能补偿;生理结构或者生理过程的检验、替代、调节或者支持;生命的支持或者维持;妊娠控制;通过对来自人体的样本进行检查,为医疗或者诊断目的提供信息,它是指直接或者间接用于人体的仪器、设备、器具、体外诊断试剂及校准物、材料以及其他类似或者相关的物品,包括所需要的计算机软件,医疗器械的类型有很多,其中就包括肢体定位装置。

[0003] 现有的肢体定位装置在使用时,其操作不够便捷,使得增加了工作人员的劳动强度,所以现有的肢体定位装置无法满足人们的使用需求。

实用新型内容

[0004] (一)解决的技术问题

[0005] 针对现有技术的不足,本实用新型提供了一种临床针灸用肢体定位装置,具备便于操作的功能,解决了上述背景技术中的问题。

[0006] (二)技术方案

[0007] 为实现上述目的,本实用新型提供如下技术方案:一种临床针灸用肢体定位装置,包括定位环;所述定位环的底部固定连接连接有连接块,所述连接块的底部固定连接连接有固定吸盘,通过设置的定位环、连接块和固定吸盘,有利于通过固定吸盘的弹性,方便了将连接块固定至合适位置,继而提高了操作的便捷性,解决了操作不够便捷的问题,同时有利于通过定位环的弹性,对不同体型的患者进行肢体定位,提高了适用范围。

[0008] 更进一步的,所述定位环为弹性结构,且定位环的正视为具有开口状的环形状。

[0009] 更进一步的,所述定位环的开口宽度小于定位环的直径。

[0010] 更进一步的,所述连接块与定位环为一体化结构,且连接块在定位环的两侧对称分布。

[0011] 更进一步的,所述固定吸盘为弹性橡胶材质制成,且固定吸盘的正视为锥形状。

[0012] 更进一步的,所述固定吸盘与连接块通过胶水相互粘接,且固定吸盘在连接块的底部等间距分布。

[0013] 有益效果

[0014] 与现有技术相比,本实用新型提供了一种临床针灸用肢体定位装置,具备以下有益效果:

[0015] 1、该临床针灸用肢体定位装置,通过设置的定位环、连接块和固定吸盘,有利于通过固定吸盘的弹性,方便了将连接块固定至合适位置,继而提高了操作的便捷性,解决了操

作不够便捷的问题,同时有利于通过定位环的弹性,对不同体型的患者进行肢体定位,提高了适用范围。

附图说明

- [0016] 图1为本实用新型正剖结构示意图;
[0017] 图2为本实用新型仰剖结构示意图;
[0018] 图3为本实用新型俯剖结构示意图。
[0019] 图中:1、定位环;2、连接块;3、固定吸盘。

具体实施方式

[0020] 下面将结合本实用新型实施例中的附图,对本实用新型实施例中的技术方案进行清楚、完整地描述,显然,所描述的实施例仅仅是本实用新型一部分实施例,而不是全部的实施例。基于本实用新型中的实施例,本领域普通技术人员在没有做出创造性劳动前提下所获得的所有其他实施例,都属于本实用新型保护的范围。

[0021] 实施例1

[0022] 本实用新型所提供的临床针灸用肢体定位装置的较佳实施例如图1至图3所示:一种临床针灸用肢体定位装置,包括定位环1;定位环1的底部固定连接有连接块2,连接块2的底部固定连接有固定吸盘3,通过设置的定位环1、连接块2和固定吸盘3,有利于通过固定吸盘3的弹性,方便了将连接块2固定至合适位置,继而提高了操作的便捷性,解决了操作不够便捷的问题,同时有利于通过定位环1的弹性,对不同体型的患者进行肢体定位,提高了适用范围。

[0023] 更进一步的,定位环1为弹性结构,且定位环1的正视为具有开口状的环形状。

[0024] 更进一步的,定位环1的开口宽度小于定位环1的直径。

[0025] 更进一步的,连接块2与定位环1为一体化结构,且连接块2在定位环1的两侧对称分布。

[0026] 更进一步的,固定吸盘3为弹性橡胶材质制成,且固定吸盘3的正视为锥形状。

[0027] 更进一步的,固定吸盘3与连接块2通过胶水相互粘接,且固定吸盘3在连接块2的底部等间距分布。

[0028] 在使用时,有利于通过固定吸盘3的弹性,方便了将连接块2固定至合适位置,继而提高了操作的便捷性,解决了操作不够便捷的问题,同时有利于通过定位环1的弹性,对不同体型的患者进行肢体定位,提高了适用范围。

[0029] 需要说明的是,在本文中,诸如第一和第二等之类的关系术语仅仅用来将一个实体或者操作与另一个实体或操作区分开来,而不一定要求或者暗示这些实体或操作之间存在任何这种实际的关系或者顺序。而且,术语“包括”、“包含”或者其任何其他变体意在涵盖非排他性的包含,从而使得包括一系列要素的过程、方法、物品或者设备不仅包括那些要素,而且还包括没有明确列出的其他要素,或者是还包括为这种过程、方法、物品或者设备所固有的要素。

[0030] 尽管已经示出和描述了本实用新型的实施例,对于本领域的普通技术人员而言,可以理解在不脱离本实用新型的原理和精神的情况下可以对这些实施例进行多种变化、修

改、替换和变型,本实用新型的范围由所附权利要求及其等同物限定。

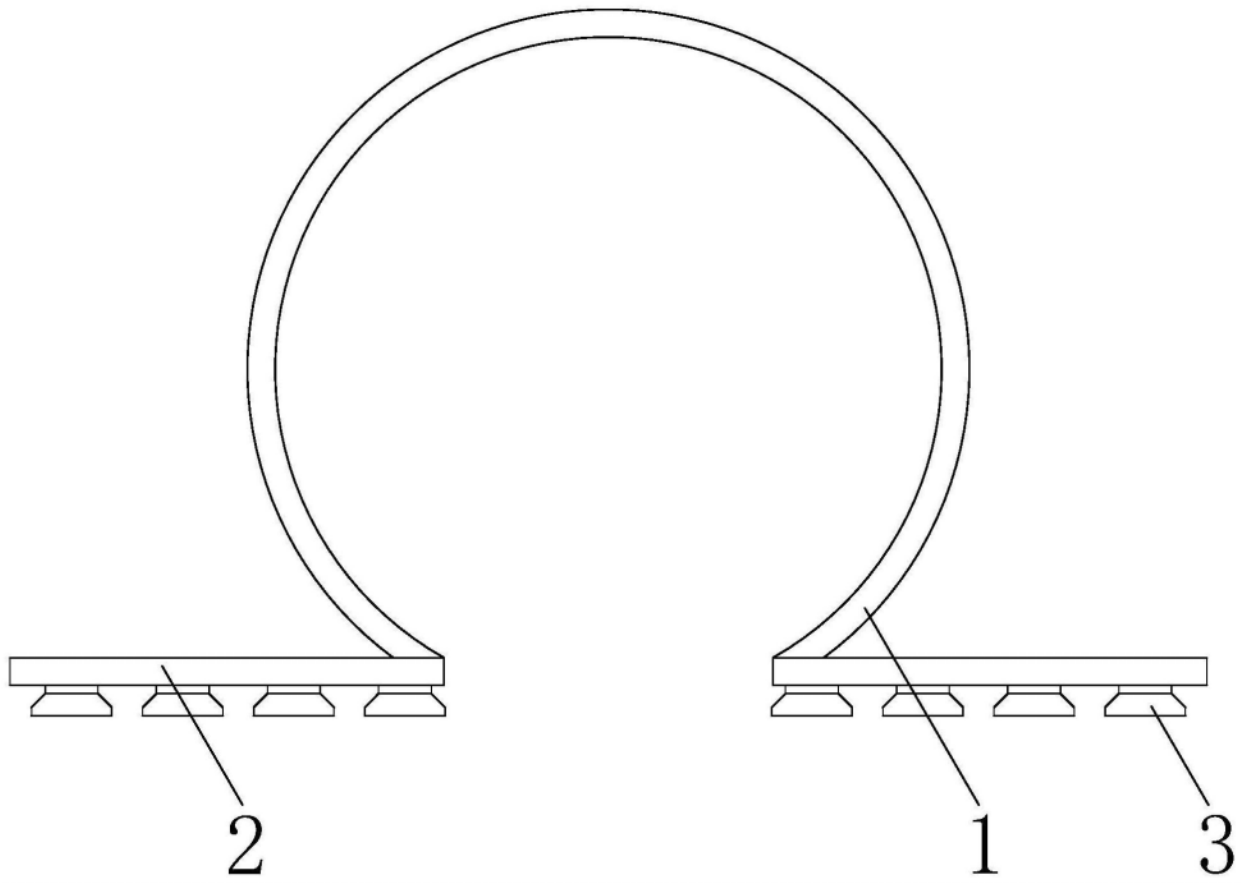


图1

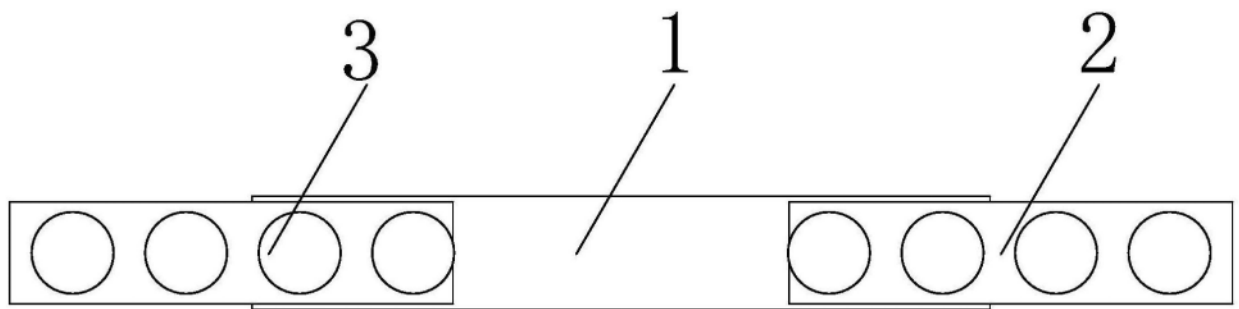


图2

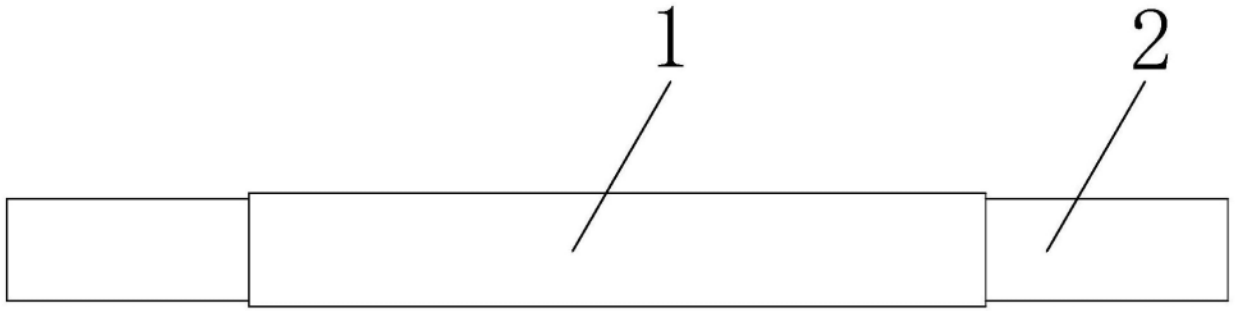


图3