



(19) 中華民國智慧財產局

(12) 設計說明書公告本

(11) 證書號數：TW D201860 S

(45) 公告日：中華民國 109 (2020) 年 01 月 01 日

(21) 申請案號：108303824

(22) 申請日：中華民國 108 (2019) 年 06 月 27 日

(51) LOC.(11) Cl.：14-03

(30) 優先權：2019/04/01

中國大陸

201930142258.9

(71) 申請人：大陸商廣東高普達集團股份有限公司 (中國大陸) GUANGDONG GOPOD GROUP CO., LTD. (CN)

中國大陸

(72) 設計人：廖卓文 LIAO, ZHUOWEN (CN)

(74) 代理人：李保祿

(56) 參考文獻：

CN 304293210S

JP D1570957

US D823846S

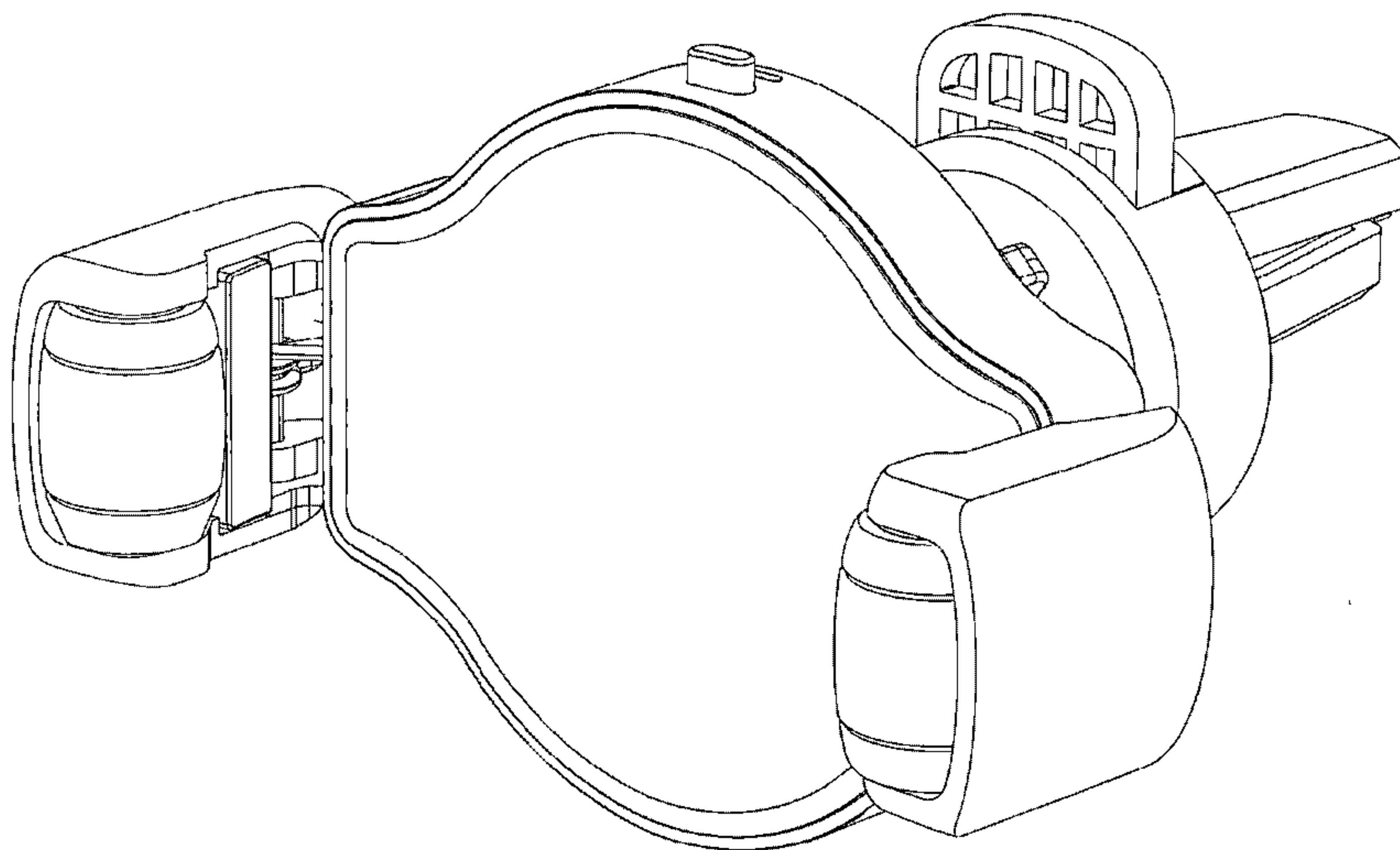
審查人員：謝孟峰

圖式數：8 共 7 頁

(54) 名稱

車載重力支架

代表圖：



【立體圖 1】

設計專利說明書

(本說明書格式、順序，請勿任意更動，※記號部分請勿填寫)

【設計名稱】 車載重力支架

【物品用途】

【0001】 本設計是一種用於夾持手機或者電子產品的車載支架。

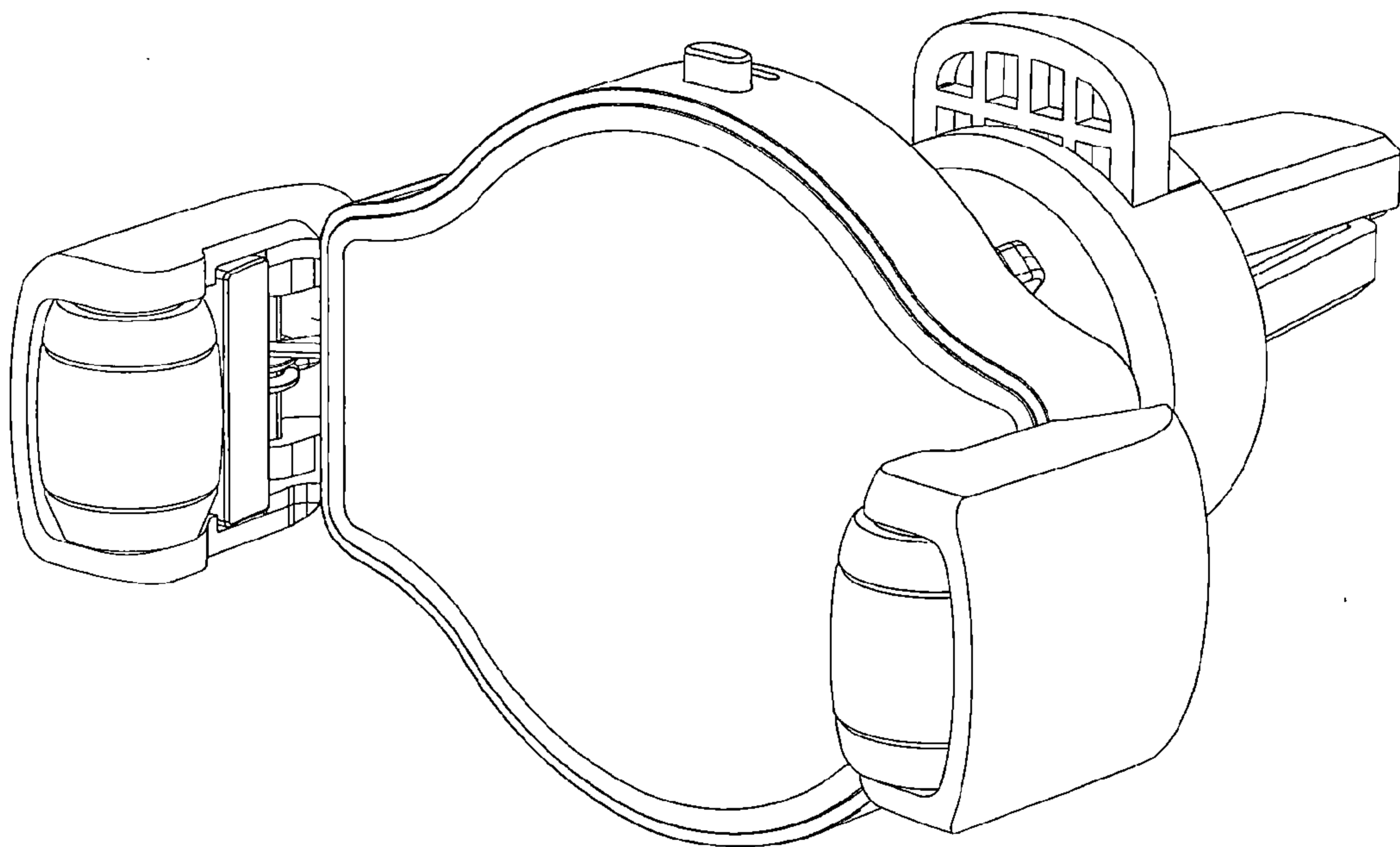
【設計說明】

【0002】 如圖所示，本設計所提供的車載重力支架主要分為夾持手機或電子產品的第一部分和連接在第一部分上並用於夾設在汽車上的第二部分，其中，第一部分包括呈圓盤狀的本體，與連接在本體兩側呈鉗狀的兩個第一夾持部，且每一個第一夾持部的端部均連接有可轉動的輓輪，以透過輓輪來夾持手機或者電子產品，另外，本體上還設有按鈕來調節兩個第一夾持部長度，而第二部分包括連接在本體背面的連接部和連接在連接部上的第二夾持部，第二夾持部是呈鴨嘴狀，用來夾持在汽車內的空調出風口或類似的結構上。

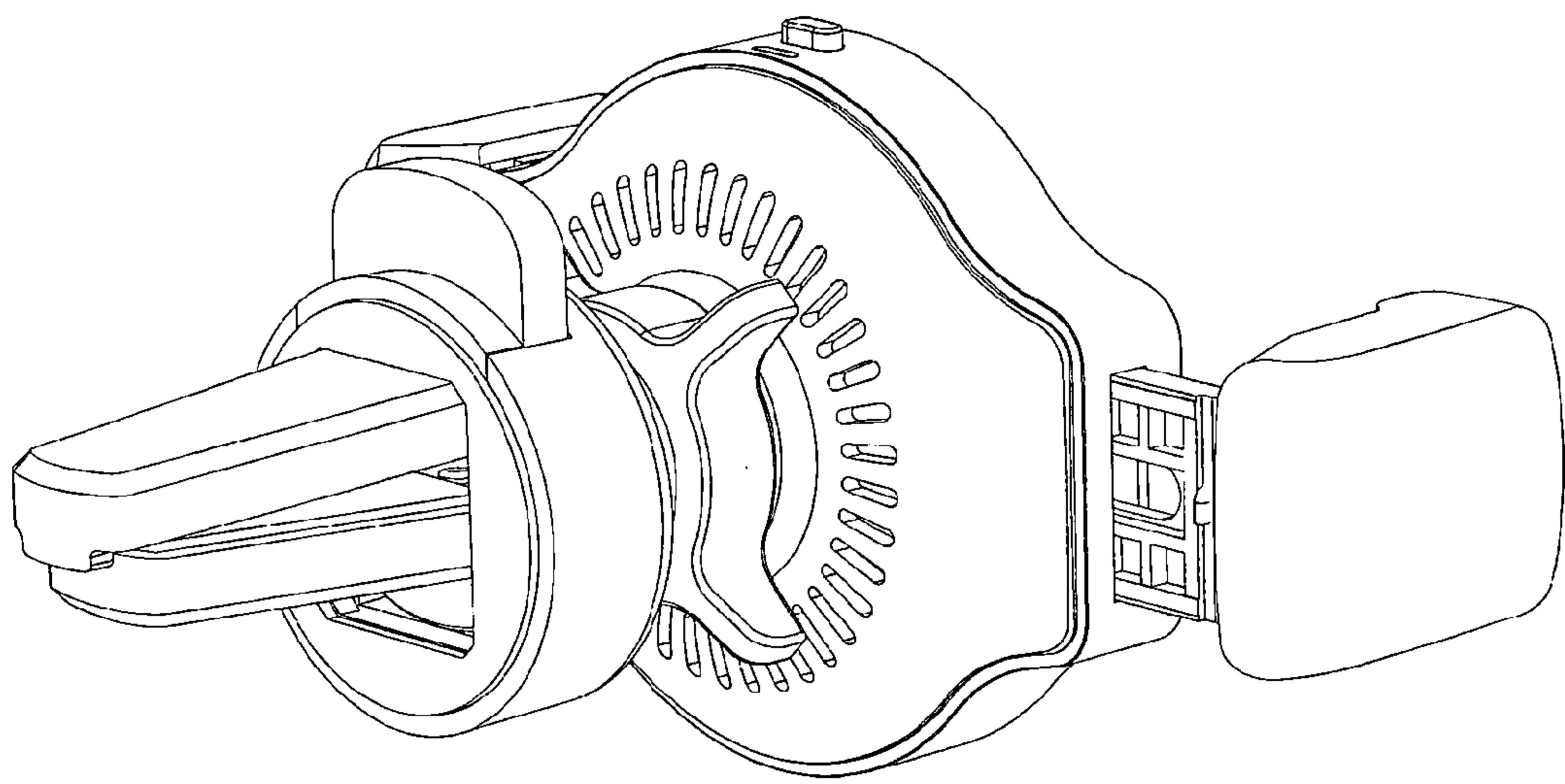
【0003】 由上所述，本設計所提供的車載重力支架不僅具有夾持手機或電子產品之功能，且令本設計所提供之車載重力支架產生一種外觀獨特的特殊美感，並呈現一種極具科技時尚感的新穎外觀視覺感受，符合設計專利申請之規定，爰依法向 鈞局提出設計專利之申請。

圖式

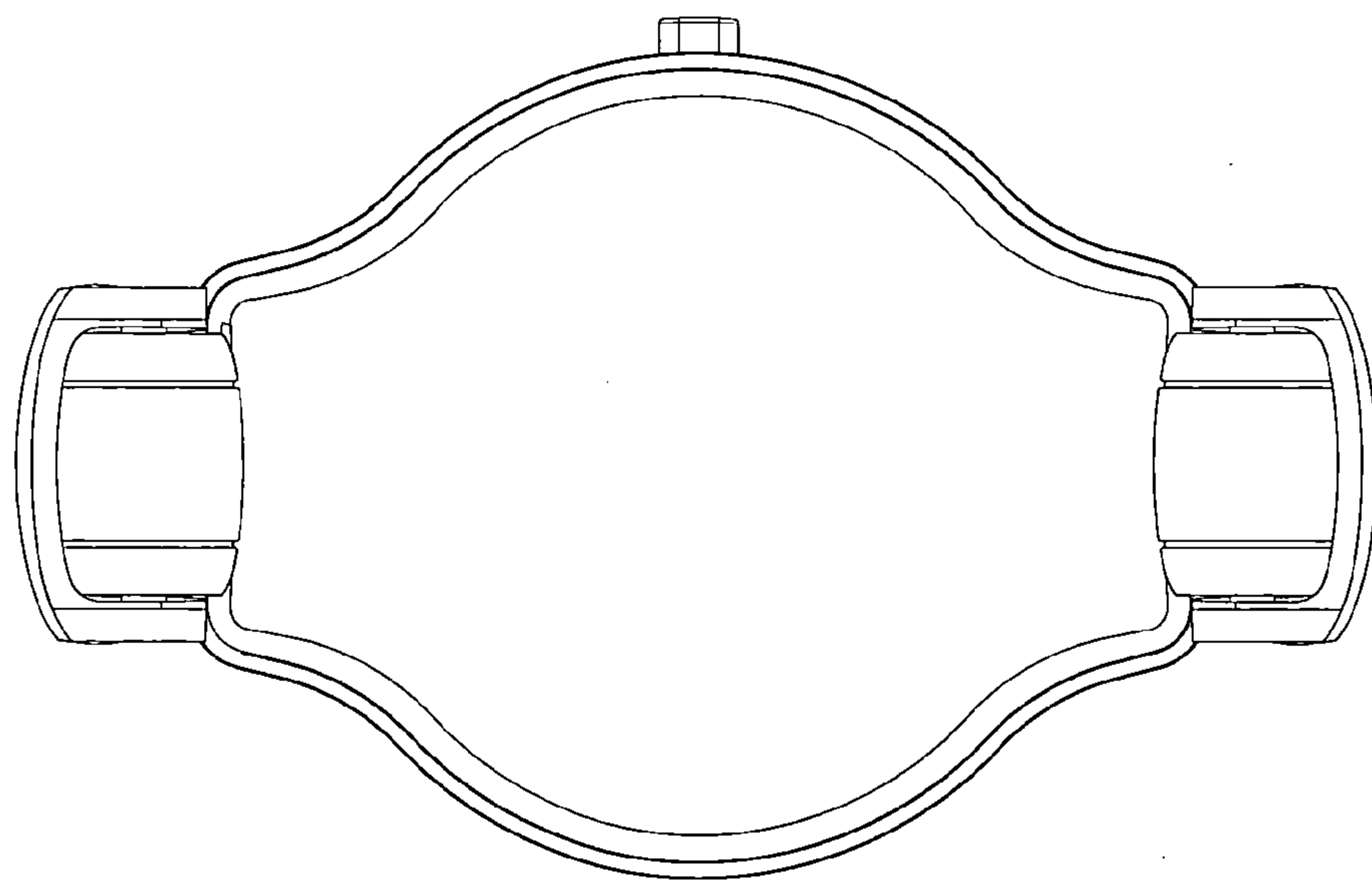
(指定之代表圖，請單獨置於圖式第 1 頁)



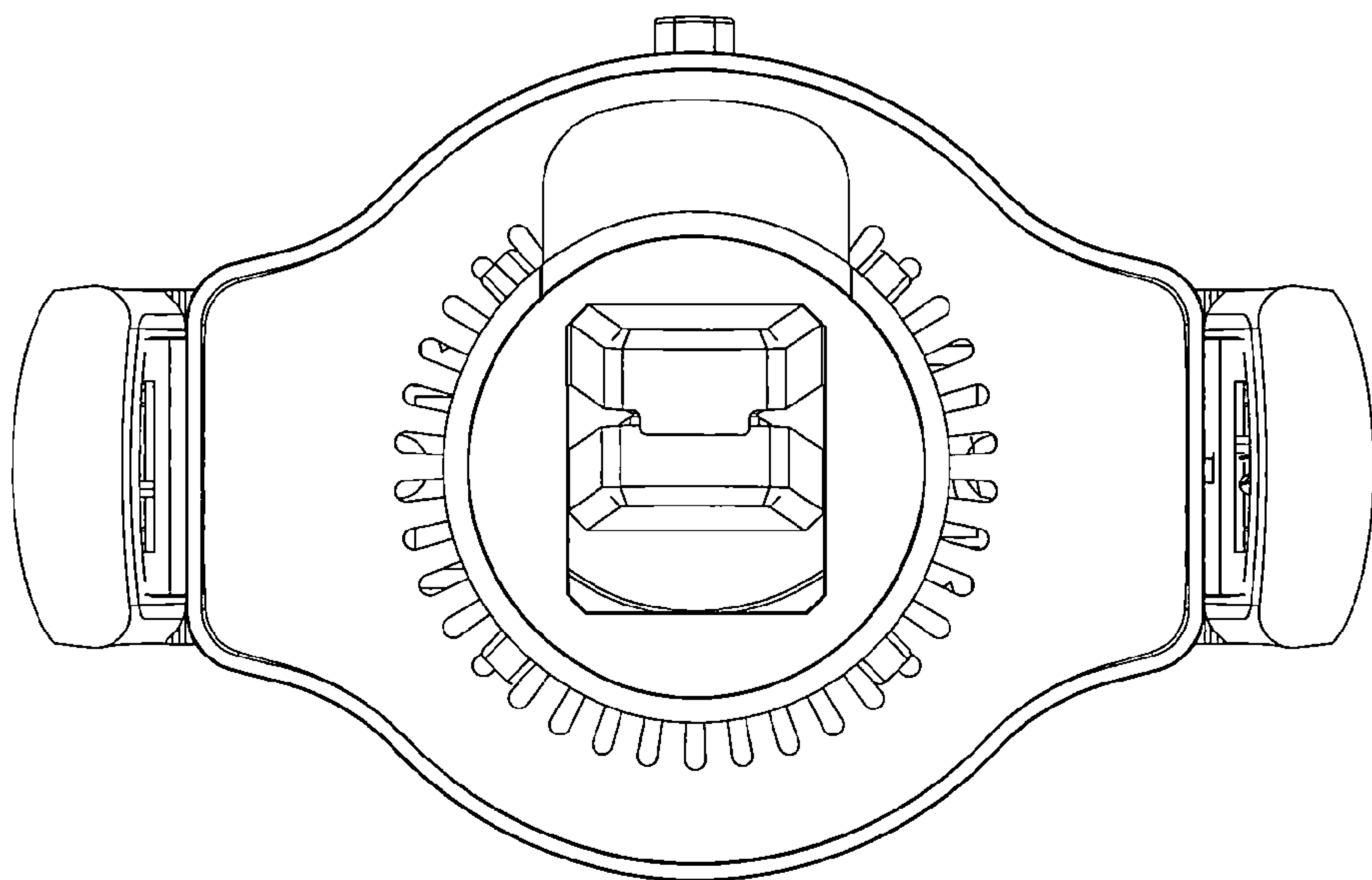
【立體圖 1】



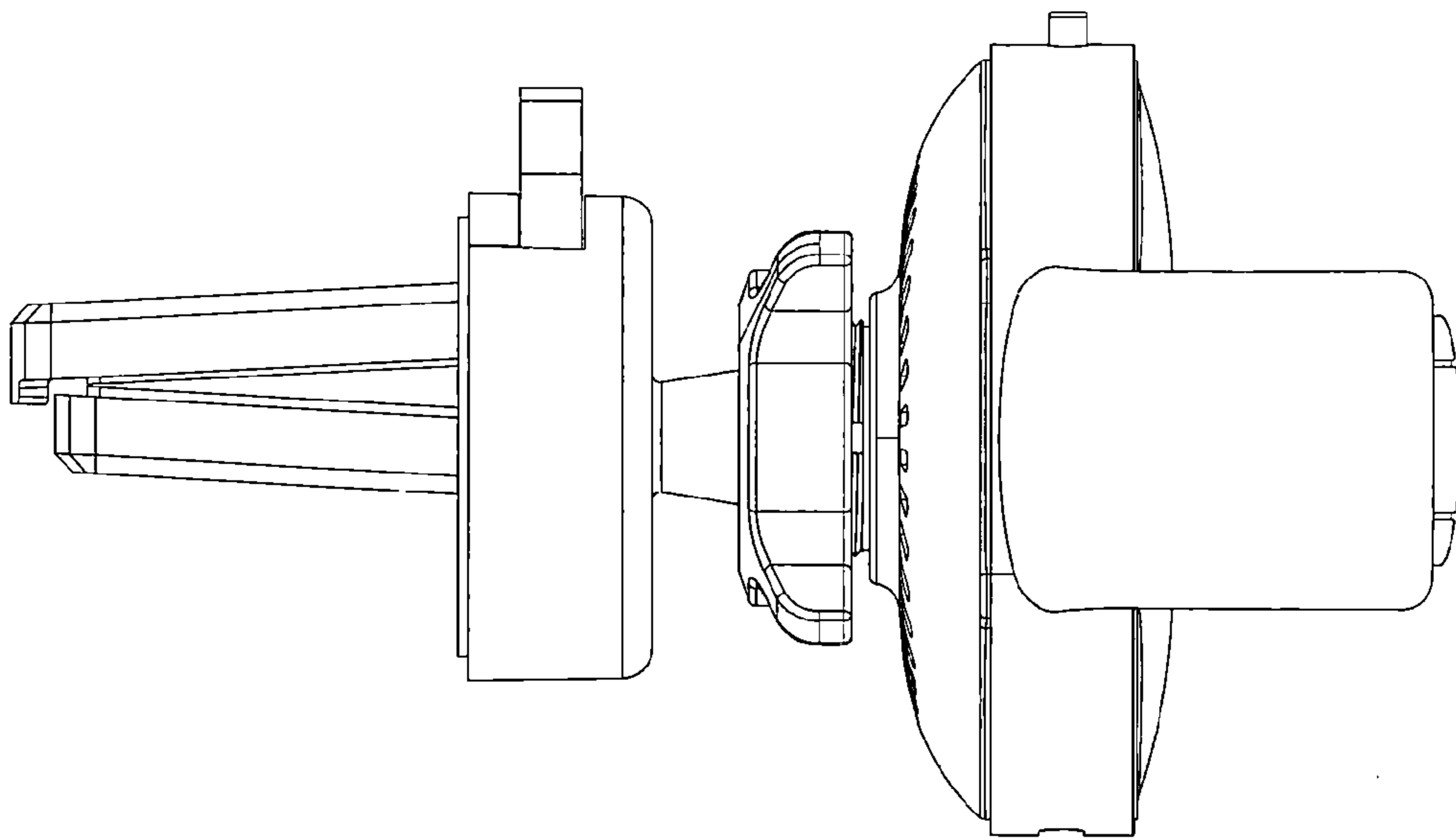
【立體圖 2】



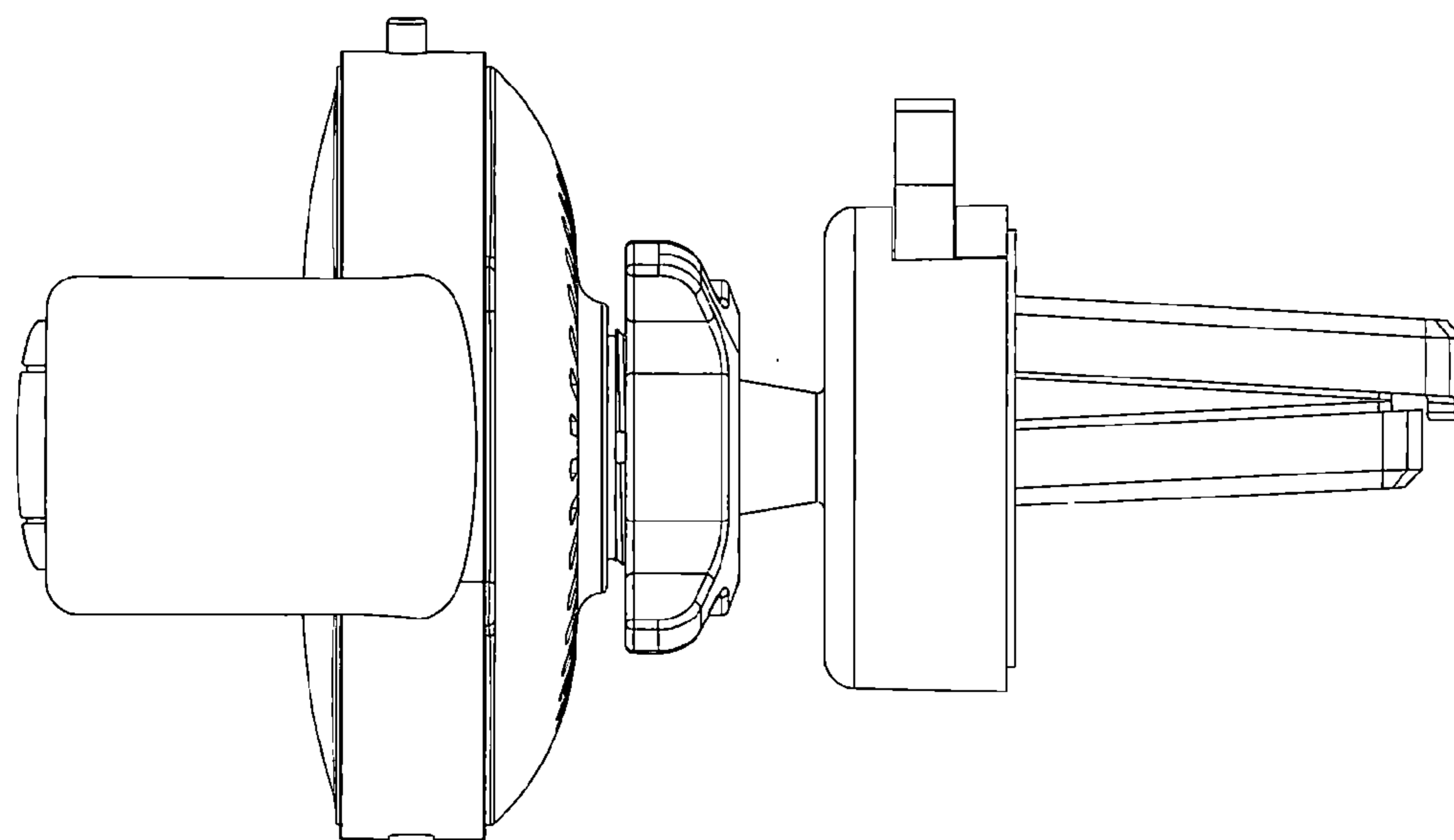
【前視圖】



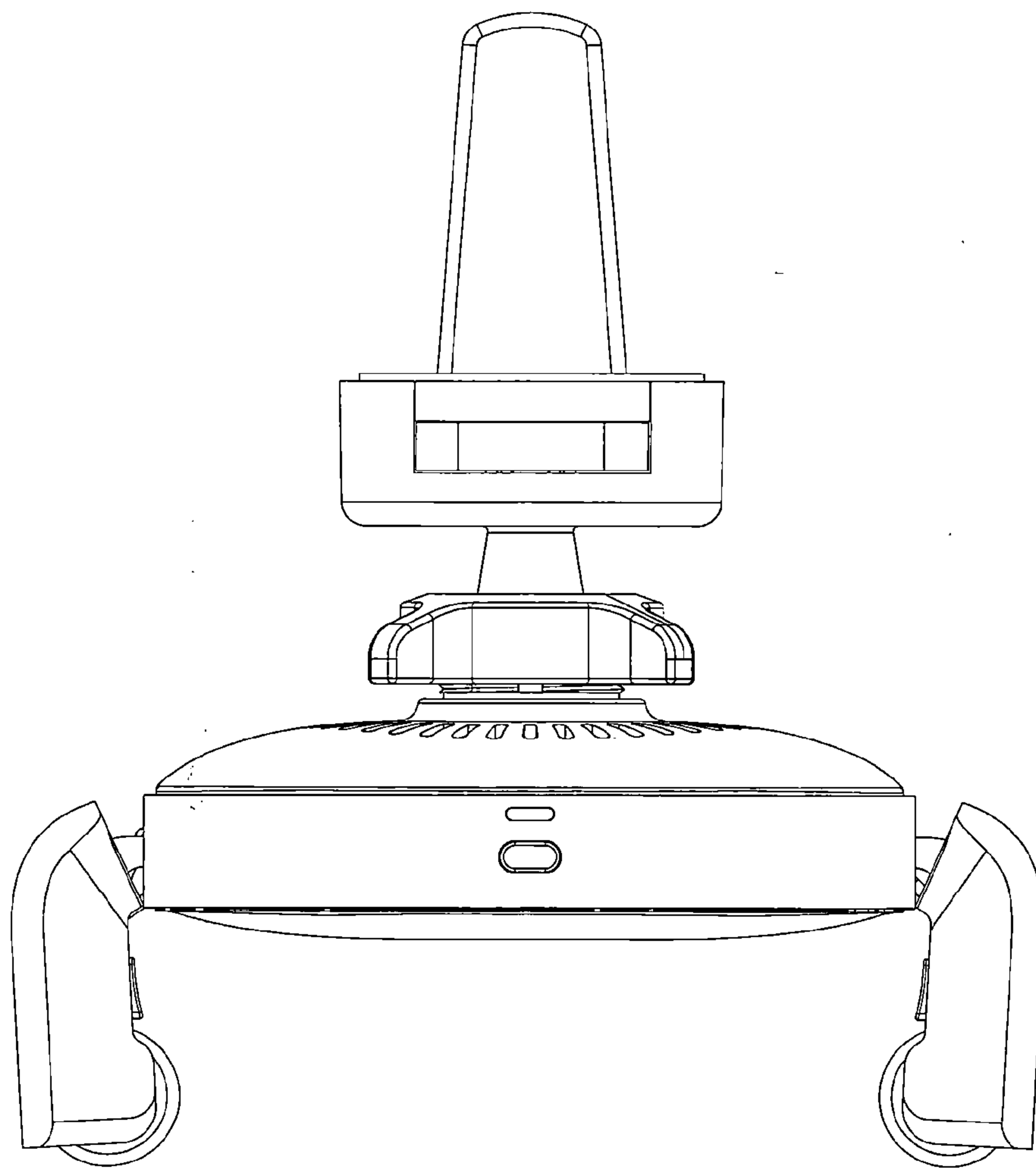
【後視圖】



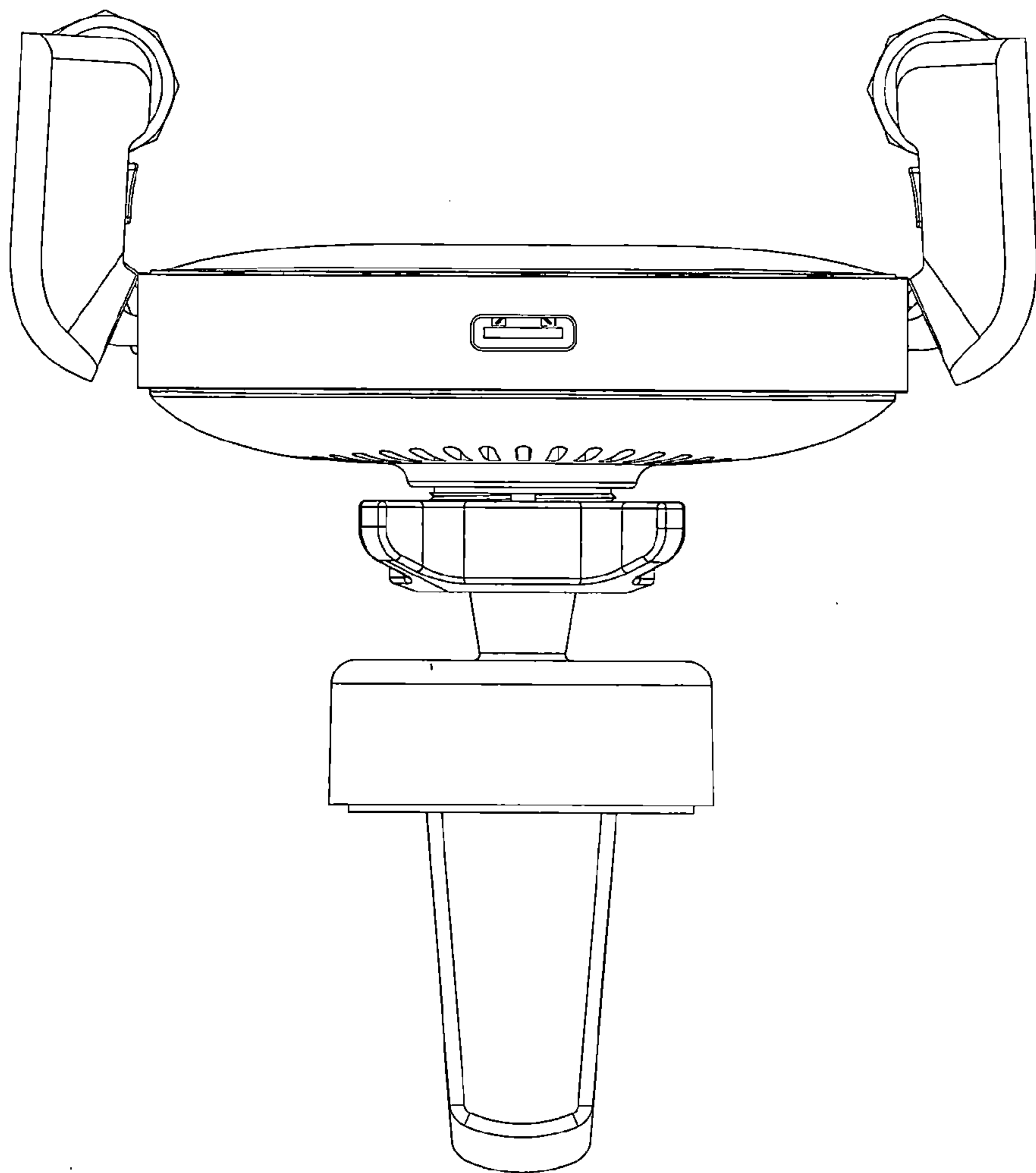
【左側視圖】



【右側視圖】



【俯視圖】



【仰視圖】