

(19) 世界知的所有権機関
国際事務局



(43) 国際公開日
2003年12月31日 (31.12.2003)

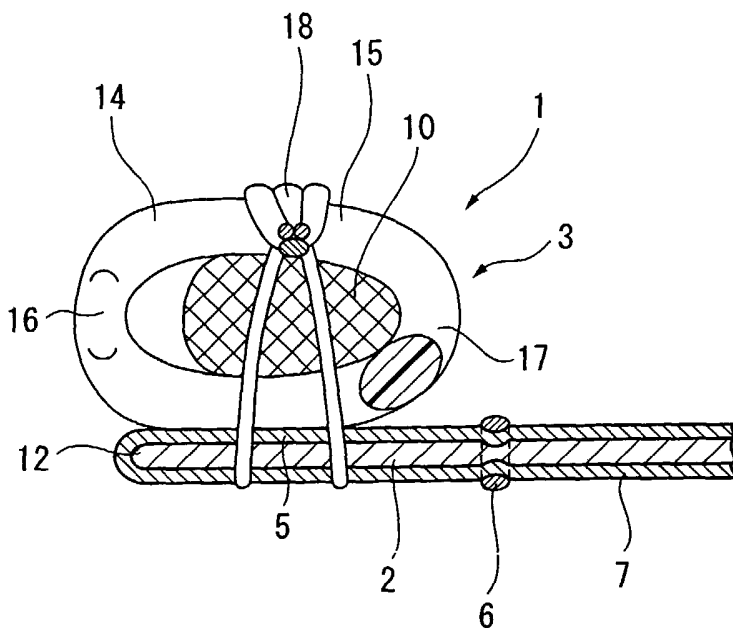
PCT

(10) 国際公開番号
WO 2004/000061 A1

- (51) 国際特許分類: A44B 19/44
 - (21) 国際出願番号: PCT/JP2003/007850
 - (22) 国際出願日: 2003年6月20日 (20.06.2003)
 - (25) 国際出願の言語: 日本語
 - (26) 国際公開の言語: 日本語
 - (30) 優先権データ:
特願2002-179531 2002年6月20日 (20.06.2002) JP
 - (71) 出願人 (米国を除く全ての指定国について): ワイケイ株式会社 (YKK CORPORATION) [JP/JP]; 〒101-8642 東京都千代田区神田和泉町1番地 Tokyo (JP).
 - (72) 発明者; および
 - (75) 発明者/出願人 (米国についてのみ): 瀬川 清正 (SEGAWA, Kiyomasa) [JP/JP]; 〒938-0027 富山県黒部市中新403-3 Toyama (JP). 長谷川 隆行 (HASEGAWA, Takayuki) [JP/JP]; 〒938-0027 富山県黒部市中新170 Toyama (JP). 青木 敏雄 (AOKI, Toshio) [JP/JP]; 〒931-8321 富山県富山市犬島7-4-1 1 Toyama (JP).
 - (74) 代理人: 木下 實三, 外(KINOSHITA, Jitsuzo et al.); 〒167-0051 東京都杉並区荻窪五丁目26番13号 荻窪TMビル3階 Tokyo (JP).
 - (81) 指定国 (国内): AE, AG, AL, AM, AT, AU, AZ, BA, BB, BG, BR, BY, BZ, CA, CH, CN, CO, CR, CU, CZ, DE, DK, DM, DZ, EC, EE, ES, FI, GB, GD, GE, GH, GM, HR, HU, ID, IL, IN, IS, KE, KG, KP, KR, KZ, LC, LK, LR, LS, LT, LU, LV, MA, MD, MG, MK, MN, MW, MX, MZ, NI, NO, NZ, OM, PG, PH, PL, PT, RO, RU, SC, SD, SE, SG, SK, SL, TJ, TM, TN, TR, TT, TZ, UA, UG, US, UZ, VC, VN, YU, ZA, ZM, ZW.
 - (84) 指定国 (広域): ARIPO 特許 (GH, GM, KE, LS, MW, MZ, SD, SL, SZ, TZ, UG, ZM, ZW), ユーラシア特許 (AM, AZ, BY, KG, KZ, MD, RU, TJ, TM), ヨーロッパ特許 (AT, BE, BG, CH, CY, CZ, DE, DK, EE, ES, FI, FR, GB, GR, HU, IE, IT, LU, MC, NL, PT, RO, SE, SI, SK, TR), OAPI 特許 (BF, BJ, CF, CG, CI, CM, GA, GN, GQ, GW, ML, MR, NE, SN, TD, TG).
- 添付公開書類:
— 国際調査報告書
- 2文字コード及び他の略語については、定期発行される各PCTガゼットの巻頭に掲載されている「コードと略語のガイダンスノート」を参照。

(54) Title: SLIDE FASTENER

(54) 発明の名称: スライドファスナー



(57) Abstract: A slide fastener, wherein a fastener element (3) is fitted to one edge part (12) of a fastener tape (2), sewing thread (6) continued in the longitudinal direction of the fastener tape is sewed to the fastener tape (2) near an installation part (5) where the fastener element (3) is installed, and shield coating (7) by plating or fire-resistant additive is simply coated on the fastener tape (2), whereby an electromagnetic wave shield performance and a fire-resistant performance can be provided to the fastener tape (2).

(57) 要約: ファスナーテープ2の一側縁部12にファスナーエレメント3を装着し、ファスナーエレメント3を取り付けた装着部5の近傍におけるファスナーテープ2にファスナーテープの長さ方向へ連続する縫糸6を縫着する。

ファスナーテープ2には簡易にメッキによるシールド被膜7あるいは難燃性の添加剤をコーティング加工し、ファスナーテープ2に電磁波シールド性能、さらに難燃性能を具備させることができる。

WO 2004/000061 A1

1
明 細 書

スライドファスナー

技術分野

本発明は、電磁妨害波を遮蔽することができる電磁波シールド性能、
5 または引火し難い難燃性能を備えたスライドファスナーに関するもの
である。

背景技術

近年、電磁波シールド性能、難燃性能などの特殊性能を備えたスライ
10 ドファスナーにおいて、特殊性能を効果的に発揮できるとともに、品質
を低下させることなく安価に提供することが求められている。

たとえば従来の電磁波シールドスライドファスナーとしては、図 8 に
示すように、細い針金を用いて緯編みした金網 9 7 を電磁波シールド部
材 9 8 として袋状に形成し、この内部に一側縁に芯紐部 9 6 を形成した
15 芯材を挿入してファスナーテープ 9 5 を形成し、そして芯紐部 9 6 に金
属製のファスナーエレメント 9 4 を固着した電磁波シールドスライド
ファスナー 9 9 が知られている（実願昭 5 7 - 6 0 7 7 3 号（実開昭 5
8 - 1 6 4 2 9 0 号）のマイクロフィルム参照）。

前項で述べた図 8 に示した電磁波シールドスライドファスナーは、フ
20 アスナーテープを構成する電磁波シールド部材が特殊な形態であり、電
磁波シールド性能を備えさせるには特別な製造設備が必要であり、安価
な電磁波シールドスライドファスナーおよび柔軟性を備えた品質のよ
い電磁波シールドスライドファスナーを提供することは困難である。

25 発明の開示

本発明の主な目的は、電磁波シールド性能、難燃性能等の特殊性能を
備えたスライドファスナーを提供するため、その構成部材であるファス
ナーテープを、スライドファスナーのために特別に製造されたファスナ
ーテープを用いることなく、特別な組織を必要としないテープを用いて
30 製品コストを削減し、体裁がよく品質のよいスライドファスナーを安価

に提供することである。

本発明の他の目的は、以下の課題を解決することである。

湾曲したファスナーテープをきわめて簡単な構成によって簡易に作製でき、ファスナーテープを被着物に対して縫着する際に、ファスナー
5 テープに縫製皺が生じないスライドファスナーを提供すること。

ファスナーテープを二つ折りにした折曲部にファスナーエレメントを簡単な構成で安定した形態で取り付けることができるスライドファスナーを提供すること。

10 ファスナーテープを二つ折りにした折曲部を補強し、ファスナーエレメントを強固に取り付けるための便宜を図ったスライドファスナーを提供すること。

ファスナーテープを二つ折りにした折曲部およびその側近部分を補強し、特に単一体のファスナーエレメントを強固に取り付けるための便宜を図ったスライドファスナーを提供すること。

15 ファスナーテープに簡単に特殊性能を具備できるテープの形態を特定し、安価に製品を供給できるスライドファスナーを提供すること。

ファスナーテープに電磁波シールド性能あるいはさらに難燃性能等の特殊性能を簡単に兼備させることができるスライドファスナーを提供すること。

20

前記の目的を達成するため、この発明は以下の構成を採用する。

本発明のスライドファスナーは、ファスナーテープ2の一側縁部12にファスナーエレメント3を装着し、ファスナーエレメント3を取り付ける装着部5の近傍におけるファスナーテープ2に、ファスナーテープ
25 2の長さ方向へ連続する縫糸6を縫着したことを特徴とする。

なお、ファスナーエレメント3を取り付けた部分のファスナーテープ2は一重でも二重でもよい。

この構成においては、ファスナーテープの一側縁部にファスナーエレメントを装着し、ファスナーエレメントの装着部の近傍に縫糸を縫着する
30 ことにより、ファスナーテープがその長さ方向に引き締められ、一側

縁部がテープの内側へ湾曲する。これにより、ファスナーストリンガーを縫製によって被着物に取り付けたときに生じる縫製収縮でファスナーテープが波打ち状となる現象すなわち縫製赦が生じない品質のよいスライドファスナーを安価に提供できる効果がある。

5

本発明のスライドファスナーは、ファスナーテープ2の一侧縁部12を内側へ折り返して重合させることにより折曲部4を形成し、この重合構造の折曲部4にファスナーエレメント3を装着し、ファスナーエレメント3を取り付ける装着部5の近傍におけるファスナーテープ2に、
10 ファスナーテープ2の長さ方向へ連続する縫糸6を縫着したことを特徴とする。

この構成においては、ファスナーテープの一侧縁部を内側へ折り返して折曲部を形成し、この折曲部にファスナーエレメントを装着したことによって、ファスナーテープの縁部を補強し、ファスナーエレメントを
15 安定した状態で取り付けることができる効果がある。

本発明のスライドファスナーは、ファスナーテープ2の一侧縁部12に形成した折曲部4内へ各種の形態に形成された芯材8を挿通して補強し、この芯材8を介在した状態で折曲部4にファスナーエレメント3
20 を装着し、ファスナーエレメント3を取り付ける装着部5の近傍におけるファスナーテープ2に、ファスナーテープ2の長さ方向へ連続する縫糸6を縫着したことを特徴とする。

この芯材8としては、支持片11の一侧縁に芯紐10を取り付けた芯材8を利用することが望ましい。

これらの構成においては、ファスナーテープの折曲部内へ芯材を挿通し、または折曲部およびその側近内へ芯材を挿通し、芯材を介在した状態でファスナーエレメントを装着したことによって、ファスナーテープの縁部を補強し、ファスナーエレメントを安定した状態で強固に取り付けることができる効果がある。この芯材が芯紐を有することで、補強効果
30 果をさらに高めることができる。

本発明のスライドファスナーにおいて、ファスナーエレメント 3 は嚙合頭部 1 6 と、嚙合頭部 1 6 から突出する一対の脚部 1 5 とを有し、脚部 1 5 が折曲部 4 を挟着して取り付けることが望ましい。

- 5 この構成においては、ファスナーエレメントが金属製であっても、ファスナーエレメントをファスナーテープに安定した状態で強固に取り付けることができる。

10 本発明のスライドファスナーにおいて、ファスナーテープ 2 は、繊維製であり、テープ 2 全体が均一な組織から形成されたスライドファスナーである。

この構成においては、ファスナーテープは、繊維製であり、テープ全体が均一な組織から形成したことによって、メッキ液あるいはコーティング剤を適用した際にはこれらがテープ全体へ均一に浸透することになり、ファスナーテープにメッキによる電磁波シールド加工、また難燃剤のコーティング加工がきわめて簡易に行うことができる。好ましくは、ファスナーテープは経糸と緯糸とで織製された平織り組織の織製テープであり、安価で品質のよい製品に仕上げることができる効果がある。

20 本発明のスライドファスナーにおいて、ファスナーテープ 2 の表面に特殊性能機構である金属メッキを施して、電磁波遮蔽性能を具備させることが望ましい。

本発明のスライドファスナーにおいて、さらにファスナーテープ 2 の表面に特殊性能機構である難燃剤をコーティングして、難燃性能を兼備させることが望ましい。

25 これらの構成においては、ファスナーテープの表面にメッキを施して、またはその表面へ難燃剤をコーティングして、これによってファスナーテープの表面にメッキによる電磁波シールド性能、さらにファスナーテープの表面に難燃剤のコーティングによる難燃性能を簡易に具備させることができ、安価で品質のよい製品に仕上げることができる効果が

30

あるなど、この発明が奏する効果はきわめて顕著である。

図面の簡単な説明

図 1 は本発明の一実施形態のスライドファスナーの正面図である。

5 図 2 はスライドファスナーにおけるコイル状の線条ファスナーエレメントを備えたファスナーストリンガーの断面図である。

図 3 は他の実施形態を示す同上のファスナーストリンガーの断面図である。

10 図 4 はさらに他の実施形態を示す同上のファスナーストリンガーの断面図である。

図 5 はスライドファスナーにおける金属製の単一体ファスナーエレメントを備えたファスナーストリンガーの断面図である。

図 6 は他の実施形態を示す同上のファスナーストリンガーの断面図である。

15 図 7 は湾曲状のファスナーテープの正面図である。

図 8 は公知の電磁波シールドスライドファスナーの斜視図である。

発明を実施するための最良の形態

20 以下、本発明のスライドファスナーの実施形態について、図面を参照しながら具体的に説明する。

図 1 には本発明に基づくスライドファスナーが示されている。

このスライドファスナーの第 1 の特徴はスライドファスナーの基本的な機能に特殊性能機構を具備させたものである。具体的には、ファスナーストリンガー 1 は、ファスナーテープ 2 に電磁波シールド性能を具備させるため、ファスナーテープ 2 の表面に金属メッキを施して付着させ、シールド被膜 7 を形成してある。さらに、ファスナーテープ 2 に難燃性能を兼備させるため、ファスナーテープ 2 の表面に形成したシールド被膜 7 の表面に難燃剤をコーティングして付着させ、難燃性の被膜 7
30 を形成したものである。

第2の特徴は、ファスナーストリンガー1におけるファスナーテープ2がファスナーエレメント3を装着する以前において、テープ2の縁部12に芯材8が具備されているか否かは関係がなく、ファスナーテープ2に縫糸6を縫着することによって、テープ2の縁部12を図7に示すように全体を内向状に湾曲させ、ファスナーストリンガー1を被着物に取り付けたとき、ファスナーテープ2の表面に縫製皺が表出されないように形成したことである。なお図中の符号20はスライダ、符号21は開き金具、符号22は上止具を示す。

図2に示すように、ファスナーストリンガー1におけるファスナーテープ2は、一枚のテープから形成されている。ファスナーテープ2は、経糸および緯糸にポリエステル系繊維あるいはポリアミド系繊維を用いて、経糸と緯糸とで平織り組織に織製してファスナーテープ2の基材を作製し、このファスナーテープ2の基材の表裏両面に熔融メッキ（たとえば銅-ニッケルの熔融液中にファスナーテープ2を浸漬して、テープの両面にメッキを行う）を施してシールド被膜7を形成したものである。

ここで、使用するファスナーテープ2に平織り組織を採り入れたのは、組織が全体に均一で、メッキ液や難燃剤がテープ全体へ均一に浸透し易く、また安価に仕上げることができるためである。しかしテープ全体が均一な組織としては、必ずしも平織り組織のみでなく他の織り組織であってもよく、また経編みテープ、さらに繊維を交錯させた不織布であってもよい。いずれにしてもファスナーテープ2は真直ぐな形態で表面にメッキまたは難燃剤のコーティング加工を施すのが好ましい。

テープが湾曲しているとメッキの浴槽内へ多数本整然と配置して浸漬させることが難しく、またコーティング設備に連続的に搬送して処理することがきわめて難しいので、ファスナーテープ2は実直ぐな状態で処理するのがよい。

両面にシールド被膜7を形成したファスナーテープ2は、一側縁部12の近傍すなわちファスナーエレメント3を取り付ける装着部5の近くにファスナーテープ2の長さ方向へ連続する縫糸6を縫着すること

により、ファスナーテープ 2 はその長さ方向に引き締められ、ファスナーテープ 2 の縁部 1 2 を長手方向に対し内側へ湾曲する形に形成する。縫糸 6 の縫製形態は本縫いタイプが好ましく簡素で糸の節減ができ、ファスナーテープ 2 を安価に作製することができる。

- 5 湾曲固定したファスナーテープ 2 は、図 2 に示すように、ファスナーテープ 2 の一側縁部 1 2 において、エレメント内部に芯紐 1 0 を挿通したコイル状の線条ファスナーエレメント 1 4 の脚部 1 5 を二重環縫の取付糸 1 8 によってファスナーテープ 2 に取り付ける。したがって本縫いの縫糸 6 はコイル状の線条ファスナーエレメント 1 4 における連結部 1 7 の近傍に配される。なお湾曲状のファスナーテープ 2 にファスナーエレメント 3 を取り付けるには、湾曲状のファスナーテープ 2 を実直ぐな状態に保持した上で、ファスナーエレメント 3 を装着するので支障を来たすことがない。そして完成された湾曲状のファスナーストリンガー 1 を被着物へ縫着するとき、ミシン縫製によってファスナーテープ 2 の他側縁側が長手方向へ引き締められても、ファスナーテープ 2 の表面が波打ち状となる現象いわゆる縫製皺が生じないメリットがある。

- 本実施形態では、ファスナーテープ 2 の表面にメッキによるシールド被膜 7 を形成した後に、さらにファスナーテープ 2 に対し難燃性を付与させるために、無機塩、ハロゲン化合物、リン酸エステルなどの難燃性の添加剤をファスナーテープ 2 のシールド被膜 7 の表面へコーティング加工して難燃性能を兼備させ、電磁波シールド性能と難燃性能とを具備させたファスナーストリンガー 1 に仕上げる。

- なお、難燃性能を必ずしも具備させる必要はなく、或いはメッキに代えて難燃剤の被膜 7 を形成するものであってもよい。またファスナーテープ 2 に装着する線条ファスナーエレメント 1 4 はコイル状のみでなく、ジグザグ状の線条ファスナーエレメント 1 4 であってもよい。なお図中 1 6 は噛合頭部を示す。

このような本実施形態によれば以下に示す効果がある。

- ファスナーテープ 2 の一側縁部にファスナーエレメント 3 を装着し、
30 ファスナーエレメント 3 の装着部の近傍に縫糸 6 を縫着することによ

り、縁部を内向へ湾曲形成させることができる。

ファスナーテープ2の表面にメッキを施して被膜を形成し、さらにその表面へ難燃剤をコーティングして被膜7を形成したことによって、メッキによる電磁波シールド性能および難燃剤コーティングによる難燃性能を簡易に具備させることができ、安価で品質のよい製品に仕上げる

5

この際、ファスナーテープ2は、繊維製であり、メッキ液および難燃剤がテープ全体へ均一に浸透するので、ファスナーテープ2にメッキによる電磁波シールド加工、また難燃剤のコーティング加工がきわめて簡易に行うことができ、安価で品質のよい製品に仕上げる

10

以上のように、本実施形態によれば、被膜7による電磁波シールド性能および難燃性能を備えたスライドファスナーを簡単に作製でき、かつ製品コストを削減でき、しかもファスナーストリンガー1を被着物に取り付けたときでも、湾曲したファスナーテープ2により波打ち現象すなわち縫製赦が生じない品質のよいスライドファスナーを安価に提供できるとい

15

図3に示すファスナーストリンガー1は、前述した図1および図2の実施形態と同様に、ファスナーテープ2の表裏両面にシールド被膜7を形成したものである。異なる点は以下の通りである。

20

本実施形態では、ファスナーテープ2の縁部12を内側へ折り返して折曲部4を設け、ファスナーテープ2自体の側縁19側を本縫いの縫糸6によって縫着し、縫糸6を引っ張ってファスナーテープ2を湾曲させると同時に縁部12を補強する。そして湾曲状態のファスナーテープ2の折曲部4の表面にコイル状の線条ファスナーエレメント14内に芯紐10を挿通して、二重環縫の取付糸18により取り付けてファスナー

25

このような本実施形態によれば、前述した図1および図2の実施形態における効果に加えて以下に示す効果がある。

30

ファスナーテープ 2 の一側縁部を内側へ折り返して折曲部 4 を形成し、この折曲部 4 にファスナーエレメント 3 を装着したことによって、ファスナーテープ 2 の縁部を補強し、ファスナーエレメント 3 を安定した状態に取り付けることができる効果がある。

5

図 4 に示すファスナーストリンガー 1 は、前述した図 3 の実施形態と同様に、ファスナーストリンガー 1 のファスナーテープ 2 に折曲部 4 を形成し、ファスナーテープ 2 の表裏両面にシールド被膜 7 を形成したものである。異なる点は以下の通りである。

10 本実施形態では、ファスナーテープ 2 を折り返し、この重合するファスナーテープ 2 の間へ一枚の平坦状の補強片 9 から形成した芯材 8 を介在させてファスナーテープ 2 の折曲部 4 を補強している。

ここで、補強片 9 はファスナーテープ 2 の長さ方向へ連続し、ポリエステルまたはポリアミド等の繊維で織製または編製された細幅テープ
15 である。

また、ファスナーテープ 2 は側縁 1 9 側を本縫いの縫糸 6 によって縫着し、全体が湾曲状を呈するように形成した後に、折曲部 4 の表面に芯紐 1 0 を挿通したコイル状の線条ファスナーエレメント 1 4 を二重環縫の取付糸 1 8 によって取り付けている。

20 このような本実施形態によれば、前述した図 3 の実施形態における効果に加えて以下に示す効果がある。

ファスナーテープ 2 の折曲部内へ芯材 8 を挿通し、芯材 9 を介在した状態でファスナーエレメント 3 を装着したことによって、ファスナーテープ 2 の縁部を補強し、ファスナーエレメント 3 を安定した状態で強固
25 に取り付けることができる効果がある。

図 5 に示すファスナーストリンガー 1 は、前述した図 3 の実施形態と同様に、ファスナーテープ 2 の表裏両面にシールド被膜 7 あるいはまた難燃剤のコーティング被膜 7 を兼備させた電磁波シールド性能を備えたファスナーテープ 2 を二つ折りして折曲部 4 を設けものである。異な
30

る点は以下の通りである。

本実施形態では、折曲部 4 内へ円形状たとえばポリエステルまたはポリアミド等の合成繊維を集束した芯紐 10 から形成した芯材 8 を挿通して膨大状の縁部 12 を形成し、この縁部 12 の近傍に本縫いの縫糸 6
5 を縫着して装着部 5 を形成し、この装着部 5 に嚙合頭部 16 とこの嚙合頭部 16 から突出する一对の脚部 15 とからなる金属製のファスナーエレメント 13 を取り付け、ファスナーテープ 2 全体が図 7 に示すように内側へ湾曲するように形成する。

湾曲状に形成したファスナーテープ 2 において、芯材 8 によって形成された膨大状の縁部 12 に金属製のファスナーエレメント 13 の脚部 15 を表裏から挟着して固定する。この際、ファスナーテープ 2 に取り付けられた金属製のファスナーエレメント 13 の装着部 5 の近傍に縫糸 6 が存在する形に形成する。なお、ファスナーエレメント 13 は金属製のみでなく、合成樹脂材を用いてテープ縁部 12 に射出成形して折曲部 4
15 を挟着するファスナーエレメント 3 を形成してもよい。なお図中の符号 16 は嚙合頭部を示す。

このような本実施形態によっても、前述した図 4 の実施形態と同様な効果がある。

図 6 に示すファスナーストリンガー 1 は、前述した図 5 に示したファスナーストリンガー 1 のファスナーテープ 2 における折曲部 4 において、テープの表裏両面にシールド被膜 7 を備えたファスナーテープ 2 を折り返し、重合状態のファスナーテープ 2 間に芯材 8 を挿通する。芯材 8 は前記補強片 9 と同様に織製または編製された一枚の支持片 11 を
25 折り曲げて、この折り曲げ部分に丸紐などの芯紐 10 を挿通して芯材 8 を形成し、この芯材 8 をファスナーテープ 2 の折曲部 4 およびその側近内へ挿通してファスナーテープ 2 を補強し、ファスナーテープ 2 の一側縁に膨大状の縁部 12 を形成し、折曲部 4 に挿通された支持片 11 の側縁 19A を上下に重合されたファスナーテープ 2 とともに縫糸 6 によ
30 って縫着し、ファスナーエレメント 13 を取り付けることができる装着

部 5 を形成し、かつファスナーテープ 2 は全体が図 7 に示すように内側へ湾曲する形に形成する。

湾曲状に形成されたファスナーテープ 2 の膨大状の縁部 1 2 に金属製のファスナーエレメント 1 3 の脚部 1 5 を表裏から挟着して固定し、
5 ファスナーテープ 2 に配した縫糸 6 はファスナーエレメント 1 3 の脚部 1 5 の近傍に存在する形に形成したファスナーストリンガー 1 である。

このような本実施形態によれば、前述した図 3 の実施形態における効果に加えて以下に示す効果がある。

10 ファスナーテープ 2 の折曲部 4 およびその側近内へ支持片 1 1 の側縁に芯紐 1 0 を備えた芯材 8 を挿通し、芯材 8 を介在した状態でファスナーエレメント 3 を装着したことによって、ファスナーテープ 2 の縁部を補強し、ファスナーエレメント 3 特に金属あるいは樹脂成形の単一体のファスナーエレメント 3 を安定した状態で強固に取り付けることが
15 できる効果がある。

産業上の利用可能性

本発明は、バッグ等の収納具や衣服等多様な物品の開閉部分に設置されるスライドファスナーとして利用でき、特に電磁妨害波を遮蔽することが
20 できる電磁波シールド性能および／または引火し難い難燃性能を備えたスライドファスナーとして利用できる。

請求の範囲

1. ファスナーテープ（２）の一側縁部（１２）にファスナーエレメント（３）を装着し、該ファスナーエレメント（３）の装着部（５）の近傍に縫糸（６）を縫着したことを特徴とするスライドファスナー。
2. 請求項１記載のスライドファスナーにおいて、前記ファスナーテープ（２）の一側縁部（１２）を内側へ折り返して折曲部（４）を形成し、該折曲部（４）にファスナーエレメント（３）を装着したことを特徴とするスライドファスナー。
- 10 3. ファスナーテープ（２）の一側縁部（１２）を内側へ折り返して折曲部（４）を形成し、該折曲部（４）にファスナーエレメント（３）を装着し、該ファスナーエレメント（３）の装着部（５）の近傍に縫糸（６）を縫着したことを特徴とするスライドファスナー。
4. 請求項２または請求項３に記載のスライドファスナーにおいて、前記ファスナーテープ（２）の折曲部（４）内へ芯材（８）を挿通し、該芯材（８）を介在した状態でファスナーエレメント（３）を装着したことを特徴とするスライドファスナー。
- 15 5. ファスナーテープ（２）の一側縁部（１２）を内側へ折り返して折曲部（４）を形成し、該折曲部（４）内へ芯材（８）を挿通し、該芯材（８）を介在した状態で該折曲部（４）にファスナーエレメント（３）を装着し、該ファスナーエレメント（３）の装着部（５）の近傍に縫糸（６）を縫着したことを特徴とするスライドファスナー。
- 20 6. 請求項４または請求項５に記載のスライドファスナーにおいて、前記芯材（８）は支持片（１１）の一側縁に芯紐（１０）を備えていることを特徴とするスライドファスナー。
7. 請求項２から請求項６までの何れかに記載のスライドファスナーにおいて、前記ファスナーエレメント（３）は前記折曲部（４）を挟着して取り付けられていることを特徴とするスライドファスナー。
8. 請求項７に記載のスライドファスナーにおいて、前記ファスナーエレメント（３）は金属製で、嚙合頭部（１６）とこの嚙合頭部（１６）
- 30

) から突出する一つの脚部 (15) とを有し、この脚部 (15) が前記折曲部 (4) を挟着していることを特徴とするスライドファスナー。

9. 請求項 1 から請求項 8 までの何れかに記載のスライドファスナーにおいて、前記ファスナーテープ (2) は繊維製で、メッキ液または難燃剤が浸透されていることを特徴とするスライドファスナー。

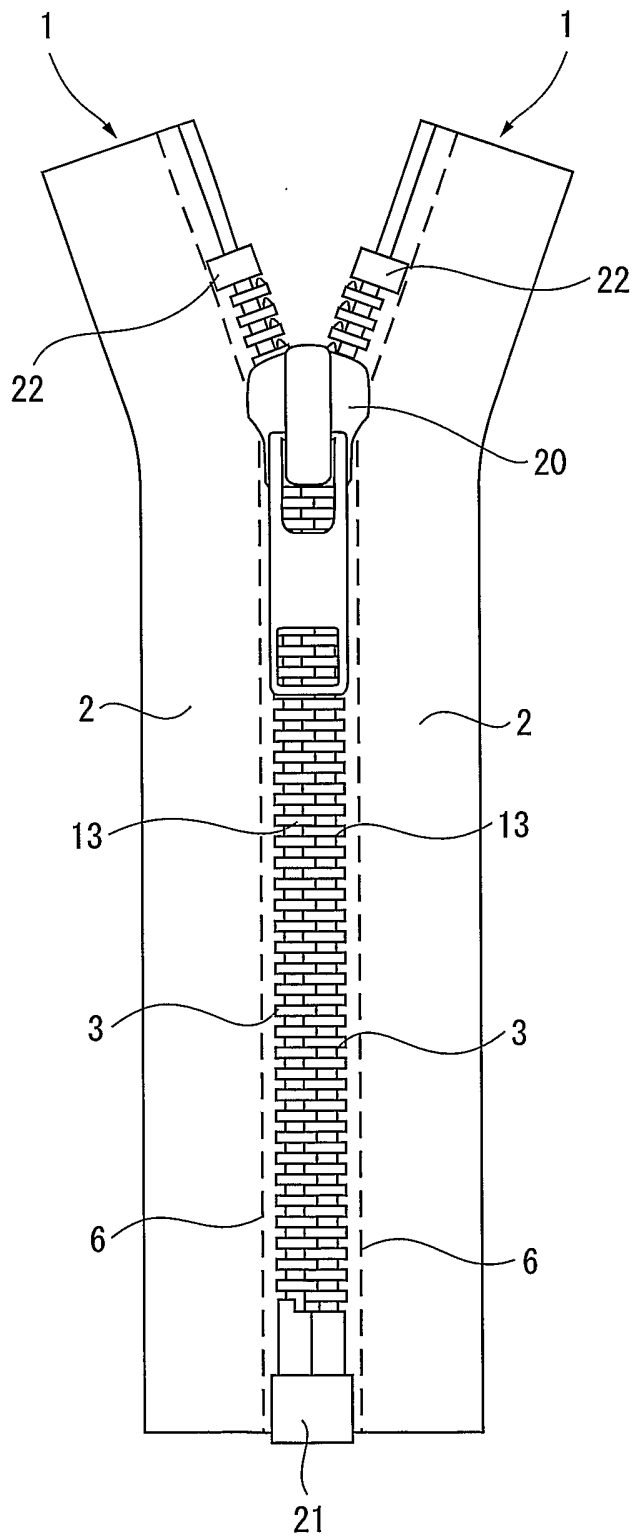
10. 請求項 9 に記載のスライドファスナーにおいて、前記ファスナーテープ (2) は平織り組織からなることを特徴とするスライドファスナー。

11. 請求項 1 から請求項 10 までの何れかに記載のスライドファスナーにおいて、前記ファスナーテープ (2) の表面にメッキを施して電磁波シールド性を具備したことを特徴とするスライドファスナー。

12. 請求項 1 から請求項 11 までの何れかに記載のスライドファスナーにおいて、前記ファスナーテープ (2) の表面に難燃剤をコーティング難燃性を具備したことを特徴とするスライドファスナー。

1/6

図 1



2/6

図 2

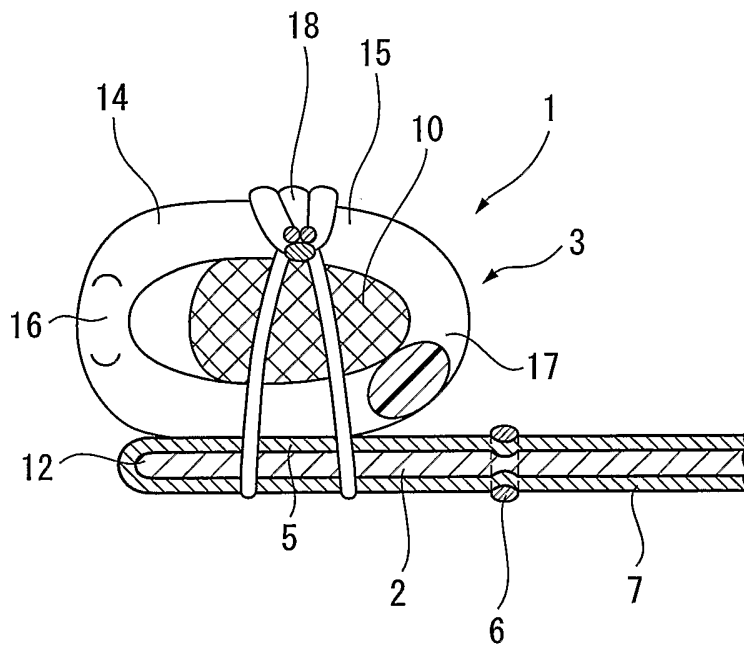
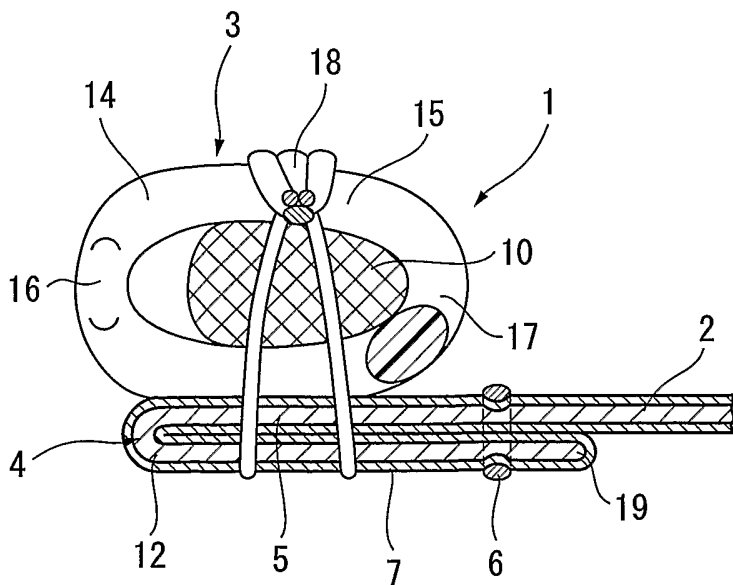


図 3



3/6

図 4

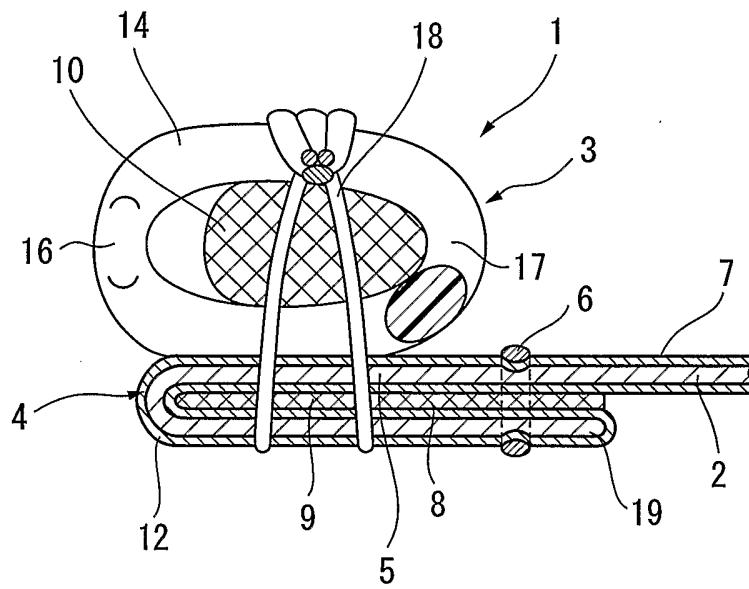
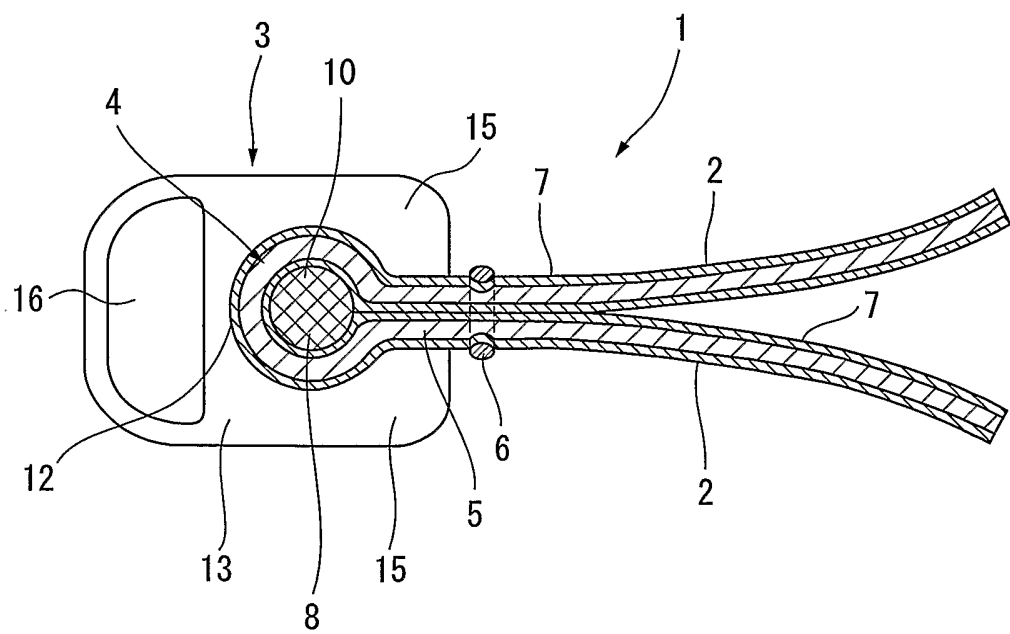
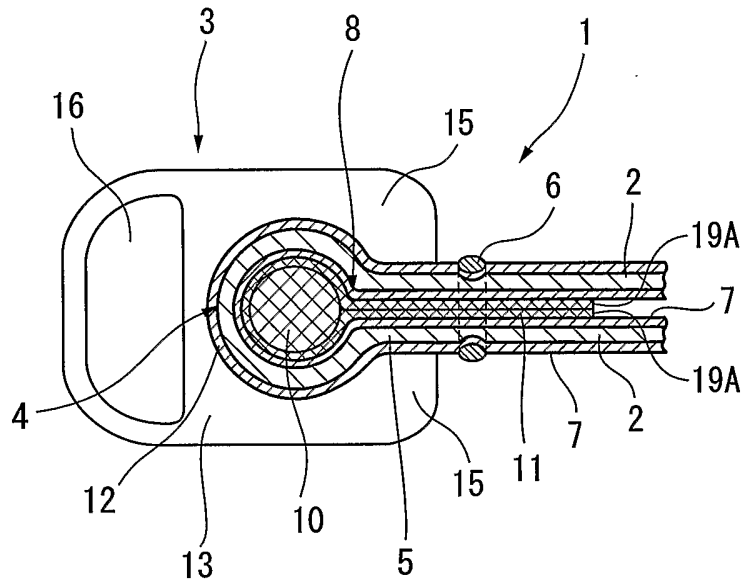


図 5



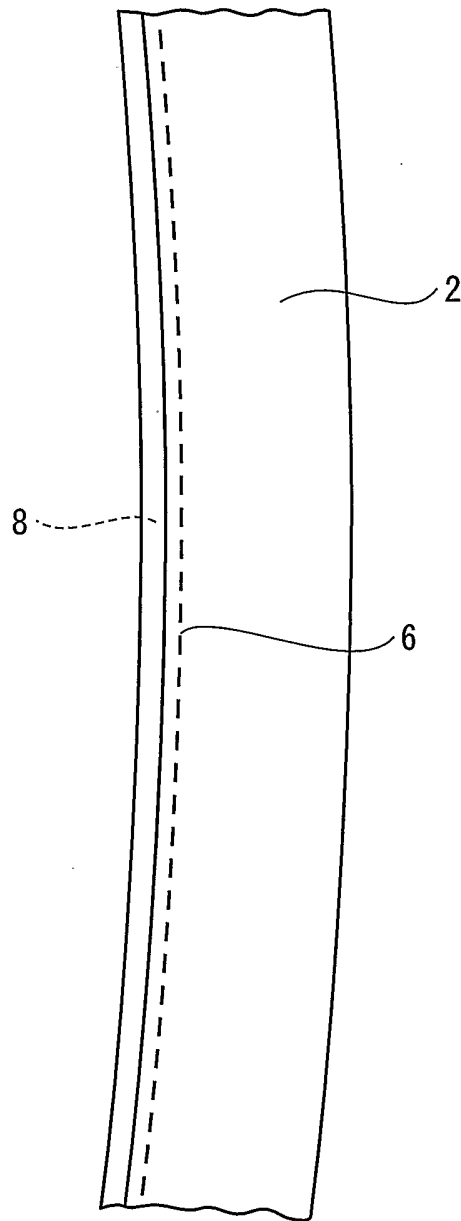
4/6

図 6



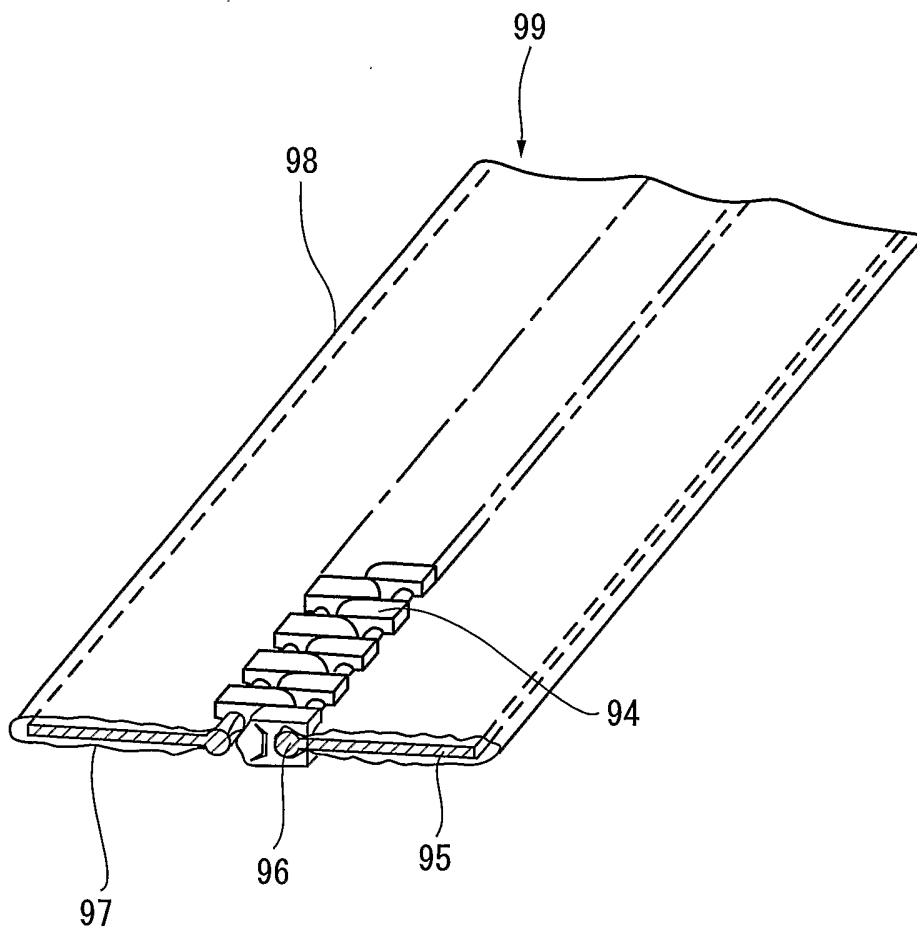
5/6

図 7



6/6

図 8



INTERNATIONAL SEARCH REPORT

International application No.

PCT/JP03/07850

A. CLASSIFICATION OF SUBJECT MATTER

Int.Cl.⁷ A44B19/44

According to International Patent Classification (IPC) or to both national classification and IPC

B. FIELDS SEARCHED

Minimum documentation searched (classification system followed by classification symbols)

Int.Cl.⁷ A44B19/44

Documentation searched other than minimum documentation to the extent that such documents are included in the fields searched

Jitsuyo Shinan Koho	1926-1996	Toroku Jitsuyo Shinan Koho	1994-2003
Kokai Jitsuyo Shinan Koho	1971-2003	Jitsuyo Shinan Toroku Koho	1996-2003

Electronic data base consulted during the international search (name of data base and, where practicable, search terms used)

C. DOCUMENTS CONSIDERED TO BE RELEVANT

Category*	Citation of document, with indication, where appropriate, of the relevant passages	Relevant to claim No.
X Y	JP 52-141747 A (Textron Inc.), 26 November, 1977 (26.11.77), & US 4033014 A & BE 854650 A & DE 2722074 A & FR 2351621 A & CA 1064683 A & PH 13172 A & GB 1570804 A & CH 622737 A & IT 1079030 B	1 2-12
Y	JP 45-22689 B (Opti Holding AG.), 31 July, 1970 (31.07.70), (Family: none)	2-6
Y	JP 47-8678 A (Opti Holding AG.), 08 May, 1972 (08.05.72), (Family: none)	2,3

Further documents are listed in the continuation of Box C. See patent family annex.

<p>* Special categories of cited documents:</p> <p>"A" document defining the general state of the art which is not considered to be of particular relevance</p> <p>"E" earlier document but published on or after the international filing date</p> <p>"I" document which may throw doubts on priority claim(s) or which is cited to establish the publication date of another citation or other special reason (as specified)</p> <p>"O" document referring to an oral disclosure, use, exhibition or other means</p> <p>"P" document published prior to the international filing date but later than the priority date claimed</p>	<p>"T" later document published after the international filing date or priority date and not in conflict with the application but cited to understand the principle or theory underlying the invention</p> <p>"X" document of particular relevance; the claimed invention cannot be considered novel or cannot be considered to involve an inventive step when the document is taken alone</p> <p>"Y" document of particular relevance; the claimed invention cannot be considered to involve an inventive step when the document is combined with one or more other such documents, such combination being obvious to a person skilled in the art</p> <p>"&" document member of the same patent family</p>
--	---


Date of the actual completion of the international search 14 July, 2003 (14.07.03)	Date of mailing of the international search report 29 July, 2003 (29.07.03)
Name and mailing address of the ISA/ Japanese Patent Office	Authorized officer
Facsimile No.	Telephone No.

INTERNATIONAL SEARCH REPORT

International application No.

PCT/JP03/07850

C (Continuation). DOCUMENTS CONSIDERED TO BE RELEVANT		
Category*	Citation of document, with indication, where appropriate, of the relevant passages	Relevant to claim No.
Y	JP 57-29304 A (Risuta A.S.), 17 February, 1982 (17.02.82), (Family: none)	2,3
Y	Microfilm of the specification and drawings annexed to the request of Japanese Utility Model Application No. 60773/1982 (Laid-open No. 164290/1983) (Yoshida Kogyo Kabushiki Kaisha), 01 November, 1983 (01.11.83), (Family: none)	7,8,11
Y	JP 2001-204515 A (Asahi Kasei Corp.), 31 July, 2001 (31.07.01), (Family: none)	9,10,12

A. 発明の属する分野の分類 (国際特許分類 (IPC)) Int. Cl ⁷ A44B19/44		
B. 調査を行った分野 調査を行った最小限資料 (国際特許分類 (IPC)) Int. Cl ⁷ A44B19/44		
最小限資料以外の資料で調査を行った分野に含まれるもの 日本国実用新案公報 1926-1996年 日本国公開実用新案公報 1971-2003年 日本国登録実用新案公報 1994-2003年 日本国実用新案登録公報 1996-2003年		
国際調査で使用した電子データベース (データベースの名称、調査に使用した用語)		
C. 関連すると認められる文献		
引用文献の カテゴリー*	引用文献名 及び一部の箇所が関連するときは、その関連する箇所の表示	関連する 請求の範囲の番号
X Y	J P 52-141747 A (テキスト・インコーポレイテッド), 1977. 11. 26&US 4033014 A&BE 854650 A&D E 2722074 A&FR 2351621 A&CA 1064 683 A&PH 13172 A&GB 1570804 A&CH 622737 A&IT 1079030 B	1 2-12
Y	J P 45-22689 B (オプチ.ホルディング.アクチエンゲゼルシャフト), 1970. 07. 31 (ファミリーなし)	2-6
<input checked="" type="checkbox"/> C欄の続きにも文献が列挙されている。 <input type="checkbox"/> パテントファミリーに関する別紙を参照。		
* 引用文献のカテゴリー 「A」 特に関連のある文献ではなく、一般的技術水準を示すもの 「E」 国際出願日前の出願または特許であるが、国際出願日以後に公表されたもの 「L」 優先権主張に疑義を提起する文献又は他の文献の発行日若しくは他の特別な理由を確立するために引用する文献 (理由を付す) 「O」 口頭による開示、使用、展示等に言及する文献 「P」 国際出願日前で、かつ優先権の主張の基礎となる出願日の後に公表された文献 「T」 国際出願日又は優先日後に公表された文献であって出願と矛盾するものではなく、発明の原理又は理論の理解のために引用するもの 「X」 特に関連のある文献であって、当該文献のみで発明の新規性又は進歩性がないと考えられるもの 「Y」 特に関連のある文献であって、当該文献と他の1以上の文献との、当業者にとって自明である組合せによって進歩性がないと考えられるもの 「&」 同一パテントファミリー文献		
国際調査を完了した日 14. 07. 03	国際調査報告の発送日 29.07.03	
国際調査機関の名称及びびあて先 日本国特許庁 (ISA/J P) 郵便番号100-8915 東京都千代田区霞が関三丁目4番3号	特許庁審査官 (権限のある職員) 水野 治彦	3 B 9 2 5 4 
電話番号 03-3581-1101 内線 3320		

C (続き). 関連すると認められる文献		
引用文献の カテゴリー*	引用文献名 及び一部の箇所が関連するときは、その関連する箇所の表示	関連する 請求の範囲の番号
Y	JP 47-8678 A (オプチ. ホルディング. アクチエンゲゼルシャフト), 1972. 05. 08 (ファミリーなし)	2, 3
Y	JP 57-29304 A (リスタ・エイ・エス), 1982. 02. 17 (ファミリーなし)	2, 3
Y	日本国実用新案登録出願57-60773 (日本国実用新案出願公開58-164290) の願書に添付した明細書及び図面の内容を撮影したマイクロフィルム (吉田工業株式会社), 1983. 1. 01 (ファミリーなし)	7, 8, 11
Y	JP 2001-204515 A (旭化成株式会社), 2001. 07. 31 (ファミリーなし)	9, 10, 12