

[19]中华人民共和国专利局

[51]Int.Cl<sup>6</sup>



# [12] 发明专利申请公开说明书

H01J 61/35  
H01J 61/42 H01J 61/72

[21] 申请号 96119806.0

[43]公开日 1997年7月9日

[11] 公开号 CN 1153995A

[22]申请日 96.8.28

[30]优先权

[32]95.8.28 [33]US[31]519,919

[71]申请人 通用电气公司

地址 美国纽约州

[72]发明人 J·B·詹斯马

[74]专利代理机构 中国专利代理(香港)有限公司

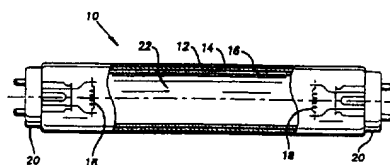
代理人 王忠忠 叶恺东

权利要求书 2 页 说明书 6 页 附图页数 2 页

[54]发明名称 具有紫外线反射层的荧光灯

[57]摘要

一种荧光灯，其玻壳与荧光层之间有一层反射紫外光的阻挡层。阻挡层为 $\gamma$ 氧化铝和 $\alpha$ 氧化铝的混合物，以重量计最好为5%~80%的 $\gamma$ 氧化铝和20%~95%的 $\alpha$ 氧化铝。阻挡层能有效地将紫外光反射回荧光层，从而提高荧光粉的利用率和产生可见光的效率。



(BJ)第 1456 号

## 权 利 要 求 书

1.一种水银蒸汽放电灯, 具有一个透光的灯壳和放电元件, 灯壳中密封有保持放电的填充气体, 灯管内毗邻灯壳的内表面涂有荧光层, 灯壳与荧光层之间有阻挡层, 阻挡层包括 $\gamma$ 氧化铝和 $\alpha$ 氧化铝的混合物, 其中以重量计,  $\gamma$ 氧化铝占5%~80%,  $\alpha$ 氧化铝占20%~95%。

2.如权利要求1所述的水银蒸汽放电灯, 其特征在于, 所述氧化铝混合物以重量计为10%~65%的 $\gamma$ 氧化铝和35%~90%的 $\alpha$ 氧化铝。

3.如权利要求2所述的水银蒸汽放电灯, 其特征在于, 所述氧化铝混合物以重量计为20%至40%的 $\gamma$ 氧化铝和60%至80%的 $\alpha$ 氧化铝。

4.如权利要求1所述的水银蒸汽放电灯, 其特征在于, 所述氧化铝混合物以0.1至3毫克/平方厘米的涂层重量存在于所述阻挡层中。

5.如权利要求4所述的水银蒸汽放电灯, 其特征在于, 所述氧化铝混合物以0.3至1毫克/平方厘米的涂层重量存在于所述阻挡层中。

6.如权利要求5所述的水银蒸汽放电灯, 其特征在于, 所述氧化铝混合物以0.5至0.7毫克/平方厘米的涂层重量存在于所述阻挡层中。

7.如权利要求1所述的水银蒸汽放电灯, 其特征在于, 所述荧光层是稀土荧光层。

8.如权利要求7所述的水银蒸汽放电灯, 其特征在于, 在所述阻挡层与所述稀土荧光层之间还有卤化磷酸盐荧光层。

9.如权利要求1所述的水银蒸汽放电灯, 其特征在于, 所述 $\gamma$ 氧化铝的表面积为30至140平方米/克, 所述 $\alpha$ 氧化铝的表面积为0.5至1.5平方米/克。

10.如权利要求9所述的水银蒸汽放电灯,其特征在于,所述 $\gamma$ 氧化铝的表面积为50至120平方米/克,所述 $\alpha$ 氧化铝的表面积为3至8平方米/克。

5 11.如权利要求1所述的水银蒸汽放电灯,其特征在于,所述氧化铝混合物在所述阻挡层中形成的涂层重量能有效地相对硫酸钡254纳米波长的紫外光产生至少70%的反射率。

12.如权利要求11所述的水银蒸汽放电灯,其特征在于,所述氧化铝混合物在所述阻挡层中形成的涂层重量能有效地相对硫酸钡对254纳米波长的紫外光产生至少80%的反射率。

10 13.如权利要求1所述的水银蒸汽放电灯,其特征在于,所述水银蒸汽放电灯是个具有一对彼此间隔一段距离配置的电极的低压汞蒸汽放电灯。

15 14.如权利要求1所述的水银蒸汽放电灯,其特征在于,阻挡层主要包括 $\gamma$ 氧化铝和 $\alpha$ 氧化铝的混合物,所述氧化铝混合物以重量计为10%至65%的 $\gamma$ 氧化铝和35%至90%的 $\alpha$ 氧化铝。

20 15.如权利要求14所述的水银蒸汽放电灯,其特征在于,所述水银蒸汽放电灯是个具有一对彼此间隔一段距离配置的电极的低压水银蒸汽放电灯,所述荧光层为稀土荧光层,所述氧化铝混合物在所述阻挡层中形成的涂层重量能有效地相对硫酸钡254纳米波长的紫外光产生至少70%的反射率。

# 说明书

## 具有紫外线反射层的荧光灯

5 本发明总的说来涉及荧光灯，更具体地说，涉及一种紫外线反射阻挡层经改进的荧光灯。

保护性薄涂层涂遍荧光灯管的内表面历来用来改善光通维持的情况、降低汞耗、减少灯端的褪色情况和用于装有导通起动辅助设施的特殊灯中。涂层在荧光粒子层与玻壳管或玻璃管之间形成阻挡层。

10 荧光灯阻挡层涂层一般包括直径大小在10~100纳米范围的氧化铝或二氧化硅粒子。这些涂层薄（通常厚度小于1微米，一般厚度小于0.5微米），对可见光的透明度高。阻挡层还有这样的好处，即将某些紫外线反射回荧光层，但阻挡层的主要作用是在荧光层和玻璃之间形成不起化学反应的界面层。

15 需要有一个能更有效地将紫外线反射回荧光层中的阻挡层。之所以特别希望更有效地将紫外线反射回去是因为这样做可以提高荧光粉的利用率，这在采用昂贵的稀土荧光粉时特别重要。

本发明的目的是提供一种荧光灯或水银蒸汽放电灯，它具有透光的灯管和放电元件，灯管中密封有保持放电的填充气体，灯管内毗邻灯管的内表面涂有荧光层，管壳与荧光层之间包括阻挡层。阻挡层为 $\gamma$ 氧化铝和 $\alpha$ 氧化铝的混合物，其中以重量计， $\gamma$ 氧化铝占5%~80%， $\alpha$ 氧化铝占20%~95%。

图1示出了本发明荧光灯的部分剖视示意图。

25 图2是各种荧光灯工作100小时后测定出的流明值绘制成的曲线。

参阅图1。图中示出了具有代表性的低压汞蒸汽放电荧光灯10，这种灯是本技术领域所周知的。荧光灯10有玻璃管或透光灯壳12，

其横截面是圆的。玻璃管的内表面按照本发明设有紫外线反射阻挡层 14。阻挡层 14 的内表面有一层荧光层 16，阻挡层 14 夹在管壳 12 与荧光层 16 之间。荧光层 16 最好是诸如稀土三磷光体(triphosphor)层之类的稀土荧光层，但也可以是卤化磷酸盐荧光层或任何其它本技术领域周知的能吸收紫外线的荧光层。

灯管内还可以选择性地设置其它涂层，例如在靠近层 14 和 16 或在该两层之间可以设例如多层荧光层，举例说，在阻挡层与稀土三磷光体层之间设卤化磷酸盐荧光层。

灯两端的灯头(base)20 把灯牢牢地气密封接起来，电极构件 18(提供电弧放电)分别装在灯头 20 上。这一对电极间隔一段距离配置，是用以进行放电的元件。密封的灯管内充有保持放电用的填充气体 22。填充气体 22 一般为惰性气体，例如氩气或氩气与其它惰性气体的低压混合气，加上少量的水银，使灯以低蒸汽压方式工作。

本发明的紫外线反射阻挡层最好应用在低压汞蒸汽放电灯中，但也可应用在高压汞蒸汽放电灯中。本发明的阻挡层可用于本技术领域中周知的有电极的荧光灯，也可用于本技术领域中周知的无电极的荧光灯，其中，放电元件的结构使其能提供高频电磁能或高频辐射。

本发明的阻挡层有这样的益处：能将紫外线反射回一层或多层荧光层，从而可以利用这个反射回来的紫外线，提高荧光粉的利用率和提高可见光的生成率。涂有本发明阻挡层的灯还具有这样的益处：  
1)水银的需用量小； 2)发射出的紫外线量少； 3)三磷光体更易于回收，因而可循环使用； 4)阻挡层是非透明白色的，因而改善了灯的外观。

阻挡层 14 是或含有  $\gamma$  氧化铝粒子与  $\alpha$  氧化铝粒子组成的混合物。 $\gamma$  氧化铝粒子的表面积为 30 ~ 140 平方米/克，最好为 50 ~ 120 平方米/克，更理想的情况为 80 ~ 100 平方米/克，粒度(直径)以 10 ~ 500 纳米为宜，最好为 30 ~ 200 纳米，更理想的情况为 50 ~ 100 纳米。 $\alpha$  氧化铝粒子的表面积为 0.5 ~ 15 平方米/克，最好为 3 ~ 8 平方

米/克，更理想的情况为 5 平方米/克左右，粒度（直径）以 50 ~ 5000 纳米为宜，最好为 100 ~ 2000 纳米，最佳为 500 ~ 1000 纳米，更理想的情况为 700 纳米左右。

5 阻挡层中混合的氧化铝粒子，按重量计， $\gamma$  氧化铝占 5 ~ 80 %，占 10 ~ 65 % 更好，最好占 20 ~ 40 %，最佳占 25 ~ 35 %，更理想的情况占约 30 % 左右， $\alpha$  氧化铝以重量计占 20 ~ 95 %，占 35 ~ 90 % 更好，最好占 60 ~ 80 %，最佳占 65 ~ 75 %，更理想的情况占约 70 % 左右。

10 阻挡层 14 按下列工序涂敷到荧光灯上。按重量将  $\gamma$  氧化铝和  $\alpha$  氧化铝混合起来。这些粒料应基本上纯净，或者具有基本上不含光吸收性杂质或光吸收性杂质含量极小的高纯度。接着将氧化铝连同诸如聚丙烯酸铵之类的分散剂和其它本技术领域周知的任选的添加剂一起分散在水载液中，得到的悬浊液以重量计含大约 5 ~ 15 % 的氧化铝和 1 ~ 3 % 的分散剂。接着将悬浊液作为涂料涂敷在玻璃管内侧并加热，  
15 和荧光涂料一样地涂敷和加热，这是本技术领域所周知的。在加热阶段，其它非氧化铝的成分都被蒸发掉，只有氧化铝留在涂层上。阻挡层涂敷得使涂层或阻挡层中氧化铝的重量（涂层重量）为 0.1 ~ 3 毫克氧化铝/平方厘米，最好为 0.3 ~ 1 毫克氧化铝/平方厘米，最佳是 0.5 ~ 0.7 毫克氧化铝/平方厘米，更理想的情况为 0.6 毫克氧化铝/平方  
20 厘米左右。

低压汞蒸汽放电灯按本发明涂上阻挡层时紫外光（特别是 254 纳米光波）相对硫酸钡的反射率至少为 50 % 较好，至少为 70 % 更好，最好至少为 90 %，最佳为 70 ~ 95 %，更理想的情况约为 80 ~ 90 %。

25 下面的一些实例进一步说明本发明的各个方面。除非另有说明，实例中的百分比是重量百分比。

#### 实例 1

将氧化铝涂料涂在平玻璃片上，然后用 SPEX 漫反射率光谱仪加以测定。显示出的反射率值是相对于硫酸钡标准在 254 纳米波长下的

反射率，254 纳米波长为低压汞蒸汽灯的主要放电发射波长。试样 A 为大约 99 %，表面积为 90 ~ 100 平方米/克的  $\gamma$  氧化铝。试样 B 为大约 99 %，表面积为 4 ~ 6 平方米/克的  $\alpha$  氧化铝。试样 C 为 70 % 试样 B 中使用的  $\alpha$  氧化铝和 30 % 试样 A 中使用的  $\gamma$  氧化铝。

5 涂层重量以毫克/平方厘米计。超过大约 0.55 毫克/平方厘米试样 A 就难以涂敷和采用。

<u>试样 A</u>		<u>试样 B</u>		<u>试样 C</u>	
<u>涂层</u>	<u>反射率</u>	<u>涂层</u>	<u>反射率</u>	<u>涂层</u>	<u>反射率</u>
<u>重量</u>		<u>重量</u>		<u>重量</u>	
0.080	12.3%	0.32	46.7%	0.13	43.2%
0.147	14.2%	0.47	56.2%	0.26	60.2%
0.276	20.9%	0.64	62.4%	0.41	69.2%
0.295	28.3%	0.77	70.6%	0.52	74.9%
0.418	24.5%	0.98	74.0%	0.57	84.1%
0.520	37.9%	1.71	82.3%	0.95	87.2%
		10.4	92.4%	1.23	88.9%
				1.79	93.2%

在涂层重量相同的情况下，本发明涂层的反射率较大。这是令人惊奇和出乎意料之外的。

10

### 实例 2

进行了与实例 1 同样的试验。受测试的试样为  $\alpha$  氧化铝（表面积 4 ~ 6 平方米/克）与  $\gamma$  氧化铝（表面积 90 ~ 100 平方米/克）的混合物。列出的百分率为  $\alpha$  氧化铝的百分率，其余为  $\gamma$  氧化铝。反射率是相对于 254 纳米波长下的硫酸钡标准的反射率。涂层重量以毫克/平方厘米计。

15

<u><math>\alpha</math> 氧化铝</u> <u>的百分率</u>	<u>涂层重量</u>	<u>反射率</u>
100.0%	1.17	86.0%
91.3%	1.16	90.8%
82.2%	1.13	92.5%
76.1%	1.08	93.8%
68.2%	1.03	94.9%
61.4%	1.08	93.7%
54.0%	1.07	93.4%
46.6%	1.03	90.7%
37.7%	1.13	91.7%
0.0%	1.18	85.8%

### 实例 3

图 2 示出了用 32 瓦 4 英尺长的 T8 荧光灯进行一系列试验的结果。底部的水平轴线表示每个灯的 3000K 三磷光体的克数。左边的垂直轴线表示荧光灯工作 100 小时之后测出的流明值。黑三角形表示三磷光体层下涂有本发明的阻挡层的荧光灯，阻挡层为 70 %  $\alpha$  氧化铝（为表面积 4 ~ 6 平方米/克）和 30 %  $\gamma$  氧化铝（为表面积 90 ~ 100 平方米/克），涂层重量为 0.5 毫克/平方厘米。黑方块表示涂层重量为 0.4 毫克/平方厘米的  $\gamma$  氧化铝（表面积为 90 ~ 100 平方米/克）的阻挡层。黑圆点表示无阻挡层的荧光灯。黑十字表示没有阻挡层但三磷光体层下有卤化荧光层的灯，卤化荧光层的涂层重量为 2.5 毫克/平方厘米。虚线 SP 表示标准荧光灯必须满足的 2850 流明额定值。虚线 SPX 表示高级荧光灯需要满足的 2950 流明额定值。图 2 的曲线表明，涂有本发明阻挡层的荧光灯其性能比那些没有涂上本发明阻挡层的荧光灯显著优异。

虽然上面是就本发明的一些最佳实施例举例说明的，不言而喻而



喻，在不脱离本发明在本说明书中所公开的和权利要求的范围的前提下是可以对各部分进行种种修改和重新设计的。

说明书附图

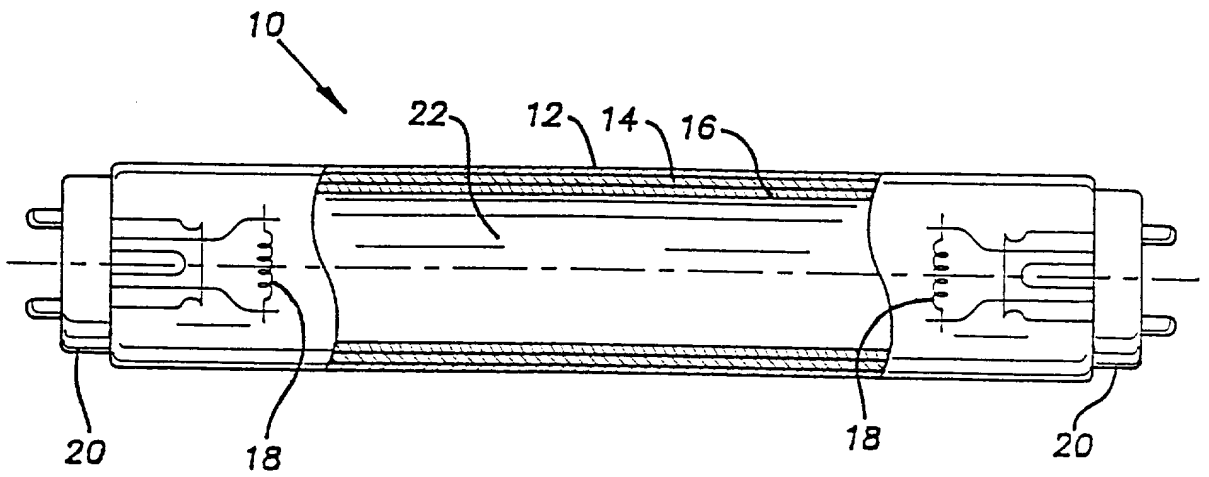


图 1

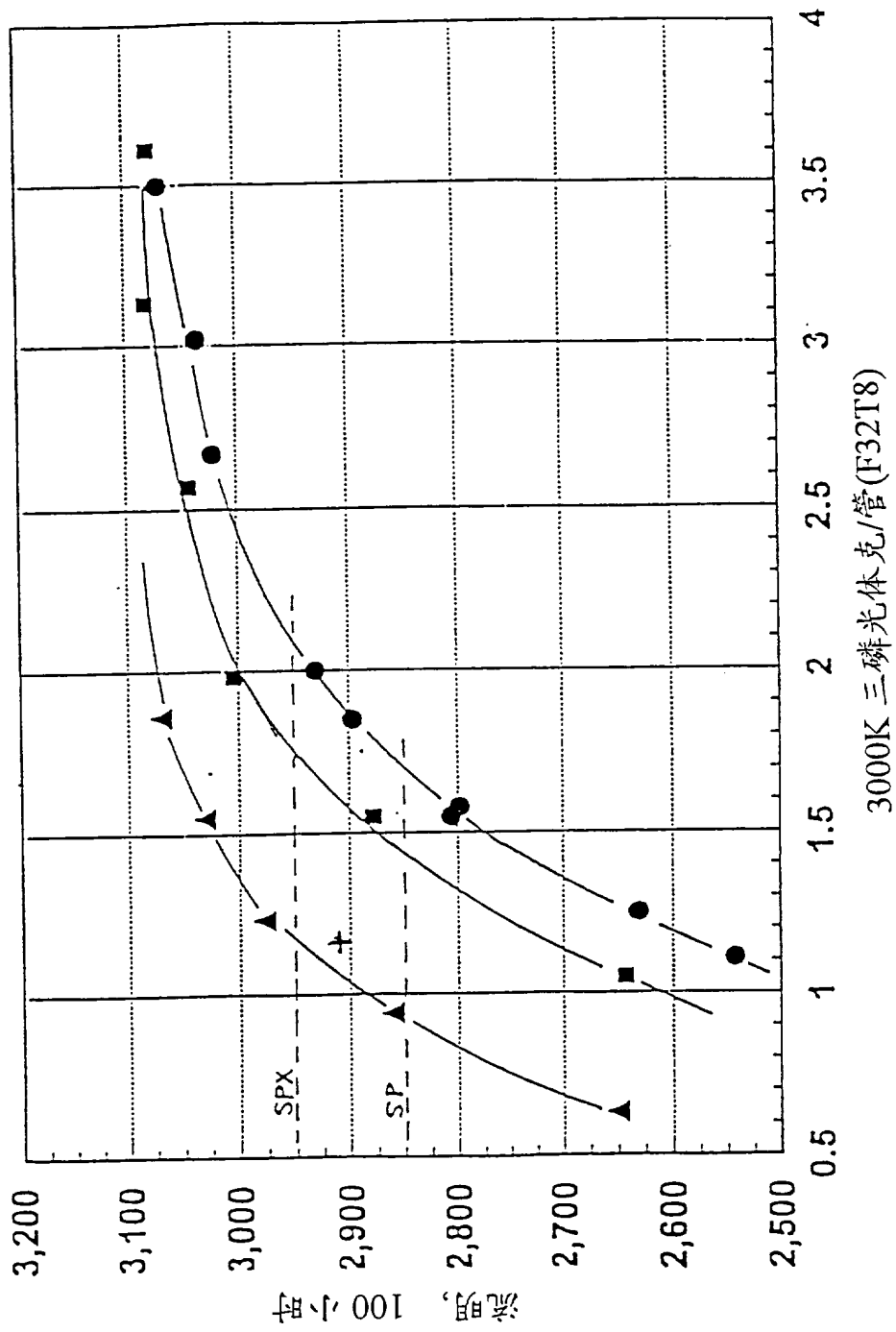


图 2