

(12) 实用新型专利

(10) 授权公告号 CN 203034511 U

(45) 授权公告日 2013. 07. 03

(21) 申请号 201220739562. 4

(22) 申请日 2012. 12. 30

(73) 专利权人 张璐

地址 276807 山东省日照市岚山区轿顶山小区

(72) 发明人 张璐

(51) Int. Cl.

E02F 5/14 (2006. 01)

(ESM) 同样的发明创造已同日申请发明专利

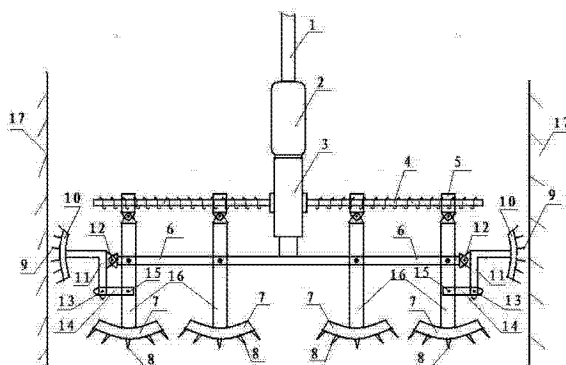
权利要求书1页 说明书1页 附图1页

(54) 实用新型名称

双螺旋成槽机刷壁器

(57) 摘要

一种双螺旋成槽机刷壁器,包括两个安装于成槽机左右两边的刷壁器总成,每个刷壁器总成的L形刷柄中间通过销A铰接于支撑杆,L形刷壁器的下端通过销B铰接连杆的一端,L形刷壁器的另一端固定有刷架,刷架上设有多个钢丝刷,连杆的另一端通过销C铰接立杆,本实用新型将刷壁器直接安放于成槽机,在成槽过程中对一期混凝土接头进行反复洗刷,刷壁效果奇好。



1. 一种双螺旋成槽机刷壁器,包括两个安装于成槽机左右两边的刷壁器总成,其特征在于:每个刷壁器总成的L形刷柄(11)中间通过销A(12)铰接支撑杆(6),L形刷壁器的下端通过销B铰接连杆(14)的一端,L形刷壁器的另一端固定有刷架(10),刷架上设有多个钢丝刷,连杆(14)的另一端通过销C(15)铰接立杆(16)。

双螺旋成槽机刷壁器

技术领域

[0001] 本发明涉及一种刷壁器,特别是一种地下连续墙洗刷接头用的双螺旋成槽机刷壁器。

背景技术

[0002] 地下连续墙二次浇筑槽段的接头,上面沾满泥土,需要进行刷壁,目前,刷壁都是用特制的刷壁器,用吊车通过油丝绳吊着刷壁器上下洗刷,由于另需吊车,所以增加了人工及费用。

发明内容

[0003] 本发明弥补了以上缺点,提供了一种直接安放于成槽机的双螺旋成槽机刷壁器。

[0004] 本发明是通过如下技术方案实现的:

[0005] 一种双螺旋成槽机刷壁器,包括两个安装于成槽机左右两边的刷壁器总成,每个刷壁器总成的L形刷柄中间通过销A铰接于支撑杆,L形刷壁器的下端通过销B铰接连杆的一端,L形刷壁器的另一端固定有刷架,刷架上设有多个钢丝刷,连杆的另一端通过销C铰接立杆。

[0006] 本发明具有以下有益效果:

[0007] 本发明将刷壁器直接安放于成槽机,在成槽过程中对一期混凝土接头进行反复洗刷,刷壁效果奇好。

附图说明

[0008] 下面结合附图对本发明作进一步的说明;

[0009] 图1为本发明的结构示意图;

[0010] 图中:1、钻杆,2、电机,3、变速箱,4、螺杆,5、螺旋外套,6、支撑杆,7、刀架,8、刀头,9、钢丝刷,10、刷架,11、L形刷柄,12、销A,13、销B,14、连杆,15、销C,16、立杆,17、已浇混凝土。

具体实施方式

[0011] 附图为本发明的一种具体实施例,该实施例包括两个安装于成槽机左右两边的刷壁器总成,每个刷壁器总成的L形刷柄11中间通过销A12铰接支撑杆6,L形刷壁器的下端通过销B铰接连杆14的一端,L形刷壁器的另一端固定有刷架10,刷架上设有多个钢丝刷,连杆14的另一端通过销C15铰接立杆16。

[0012] 双螺旋成槽机的工作原理为:电机通过变速箱驱动双螺杆正反转,带动螺旋外套左右往复运动,螺旋外套在运动过程中驱动立杆左右摆动成槽。立杆在摆动过程中亦通过连杆推拉L形刷柄的下端,于是,刷架以及钢丝刷便上下运动起来,将已浇混凝土的接头进行反复洗刷。

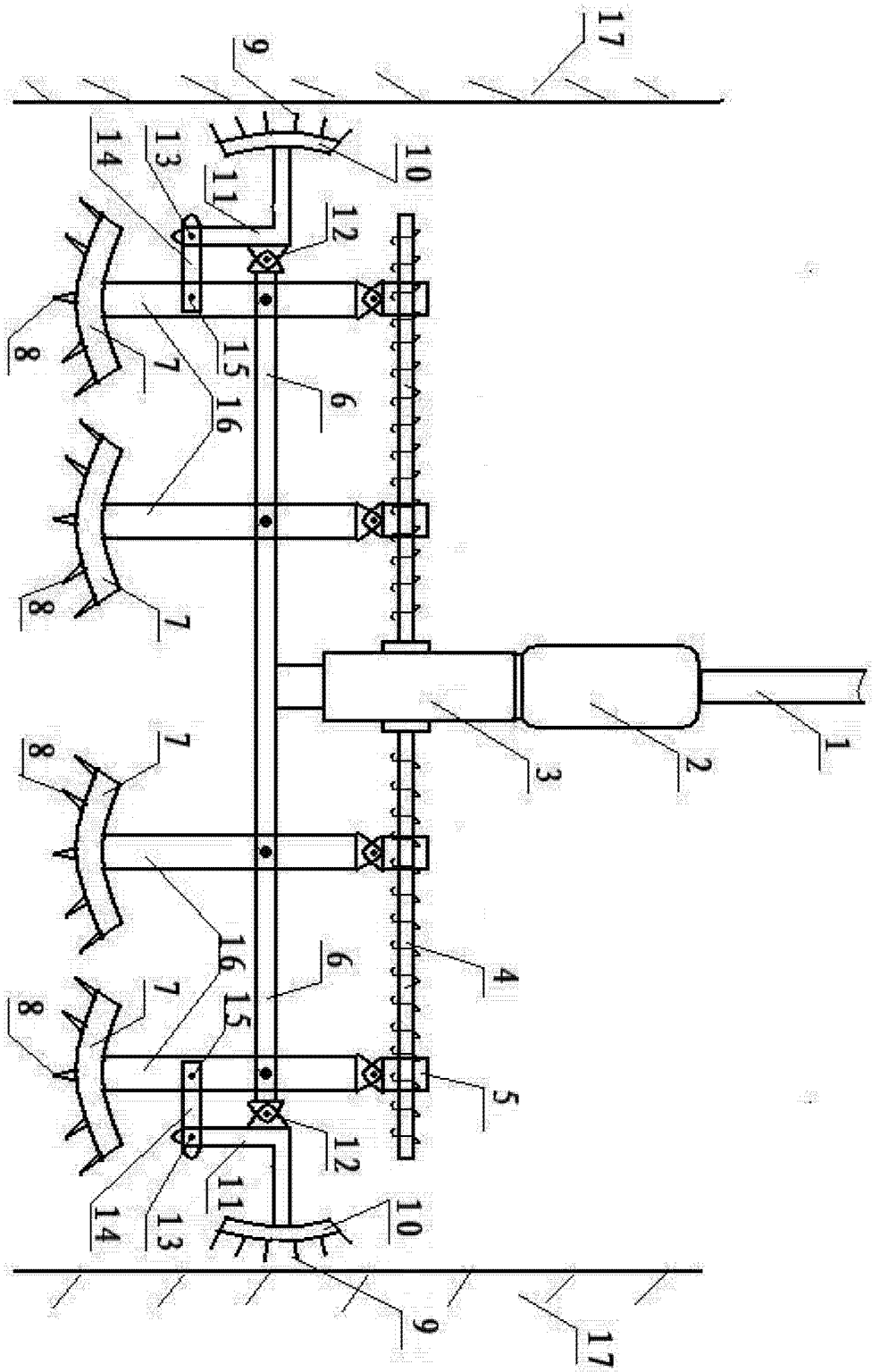


图 1